

ITI Quiz ENT - 02- May-2026 01:21 PM

Q. ID: ITISKILL2907MC

May 2026

Trinity, College udhyavara udupi

Question Paper

Duration: 155 Mins

Total Marks: 100

ID: ITISKILL2907MC

Student Name: _____

Roll No: _____

1. Which energy is converted into electrical energy by the generator? | ಜನರೇಟರ್‌ನಿಂದ ಯಾವ ಶಕ್ತಿಯನ್ನು ವಿದ್ಯುತ್ ಶಕ್ತಿಯನ್ನಾಗಿ ಪರಿವರ್ತಿಸಲಾಗುತ್ತದೆ?

- A) Mechanical | ಯಾಂತ್ರಿಕ
B) Kinetic | ಚಲನಶಕ್ತಿ
C) Heat | ಶಾಖ
D) Chemical | ರಾಸಾಯನಿಕ

2. Which is the function of an inverter? | ಇನ್ವರ್ಟರ್ ಕಾರ್ಯ ಯಾವುದು?

- A) Converts A.C voltage into higher A.C voltage | A.C ವೋಲ್ಟೇಜ್ ಅನ್ನು ಹೆಚ್ಚಿನ A.C ವೋಲ್ಟೇಜ್ ಆಗಿ ಪರಿವರ್ತಿಸುತ್ತದೆ
B) Converts D.C voltage into higher D.C voltage | DC ವೋಲ್ಟೇಜ್ ಅನ್ನು ಹೆಚ್ಚಿನ DC ವೋಲ್ಟೇಜ್ ಆಗಿ ಪರಿವರ್ತಿಸುತ್ತದೆ
C) Converts A.C voltage into D.C voltage | A.C ವೋಲ್ಟೇಜ್ ಅನ್ನು D.C ವೋಲ್ಟೇಜ್ ಆಗಿ ಪರಿವರ್ತಿಸುತ್ತದೆ
D) Converts D.C voltage into A.C voltage | DC ವೋಲ್ಟೇಜ್ ಅನ್ನು AC ವೋಲ್ಟೇಜ್ ಆಗಿ ಪರಿವರ್ತಿಸುತ್ತದೆ

3. Why D.C supply is necessary for synchronous motor operation? | ಸಿಂಕ್ರೋನಸ್ ಮೋಟಾರ್ ಕಾರ್ಯಾಚರಣೆಗೆ DC ಪೂರೈಕೆ ಏಕೆ ಅಗತ್ಯ?

- A) Start the motor initially | ಆರಂಭದಲ್ಲಿ ಮೋಟಾರ್ ಪ್ರಾರಂಭಿಸಿ
B) Run the motor with over load | ಓವರ್ ಲೋಡ್‌ನೊಂದಿಗೆ ಮೋಟಾರ್ ಅನ್ನು ಚಾಲನೆ ಮಾಡಿ
C) Run the motor at synchronous speed | ಸಿಂಕ್ರೋನಸ್ ವೇಗದಲ್ಲಿ ಮೋಟಾರ್ ಅನ್ನು ಚಲಾಯಿಸಿ
D) Reduce the losses | ನಷ್ಟವನ್ನು ಕಡಿಮೆ ಮಾಡಿ

4. Which electric lines connect the substation to distributors in distribution system? | ವಿತರಣಾ ವ್ಯವಸ್ಥೆಯಲ್ಲಿ ವಿತರಕರಿಗೆ ಸಬ್‌ಸ್ಟೇಷನ್ ಅನ್ನು ಯಾವ ವಿದ್ಯುತ್ ಮಾರ್ಗಗಳು ಸಂಪರ್ಕಿಸುತ್ತವೆ?

- A) Service mains | ಸೇವಾ ಮುಖ್ಯಗಳು
B) Feeders | ಫೀಡರ್‌ಗಳು
C) Distributors | ವಿತರಕರು
D) Service lines | ಸೇವಾ ಮಾರ್ಗಗಳು

5. What is the ratio of shear stress to shear strain?

- A) Modulus of rigidity
B) Modulus of elasticity
C) Yield point
D) Bulk modulus

6. Which process produce equilibrium conditions?

- A) Normalising and Tempering
B) Normalising and Tempering
C) Annealing and Hardening
D) Annealing and Normalising

7. What is the relative permittivity of rubber?

- A) Between 8 and 10
B) Between 12 and 14
C) Between 2 and 3
D) Between 5 and 6

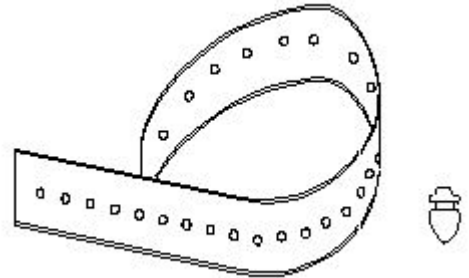
8. What is the safe stress if the ultimate stress of a material is 35 kg/mm² and factor of safety is 5?

- A) 0.7
B) 0.143
C) 7
D) 1.43

9. What is an application of the synchronous motor? | ಸಿಂಕ್ರೋನಸ್ ಮೋಟಾರ್ ಅಪ್ಲಿಕೇಶನ್ ಏನು?

- A) As the power factor corrector | ಪವರ್ ಫ್ಯಾಕ್ಟರ್ ತಿದ್ದುಪಡಿಯಾಗಿ
B) In conveyers | ಕನ್ವೇಯರ್‌ಗಳಲ್ಲಿ
C) In elevators | ಎಲಿವೇಟರ್‌ನಲ್ಲಿ
D) In cranes | ಕ್ರೇನ್‌ನಲ್ಲಿ

10. What is the name of the accessory used in control panel wiring as shown in the figure? | ಚಿತ್ರದಲ್ಲಿ ತೋರಿಸಿರುವಂತೆ ಕಂಟ್ರೋಲ್ ಪ್ಯಾನಲ್ ವೈರಿಂಗ್‌ನಲ್ಲಿ ಬಳಸುವ ಪರಿಕರದ ಹೆಸರೇನು?



- A) Nylon cable ties | ನೈಲಾನ್ ಕೇಬಲ್ ಟೈಬಲ್ಸ್
B) Cable binding straps and button | ಕೇಬಲ್ ಬೈಂಡಿಂಗ್ ಸ್ಟ್ರಾಪ್ಸ್ ಮತ್ತು ಬಟನ್
C) Wire sleeves | ವೈರ್ ಸ್ಲೀವ್ಸ್
D) Wire ferrules | ವೈರ್ ಫೆರೂಲ್ಸ್

11. What is the full form of VFD ? | VFD ಪೂರ್ಣ ರೂಪ ಯಾವುದು?

- A) Value Fixed Drive
B) Variable Frequency Drive
C) Volume Frequency Drive
D) Voltage Frequency Drive

12. What is the name of a booklet, the rates of various terms are indicated?

- A) Price bunch B) Price bank
C) Price catalogue D) Price tag

13. What is the centre of gravity of a rectangular body?

- A) Shorter side of rectangle B) Longer side of rectangle
C) At the point of intersection of its diagonals D) At the corners

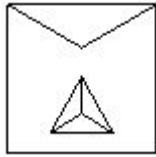
14. What is the advantage of AC drive compared to DC drive? | DC ಡ್ರೈವ್‌ಗೆ ಹೋಲಿಸಿದರೆ AC ಡ್ರೈವ್‌ನ ಪ್ರಯೋಜನವೇನು?

- A) Power circuit and control circuits are complex | ಪವರ್ ಸರ್ಕ್ಯೂಟ್ ಮತ್ತು ಕಂಟ್ರೋಲ್ ಸರ್ಕ್ಯೂಟ್‌ಗಳು ಸಂಕೀರ್ಣವಾಗಿವೆ
B) Installation and running cost is less | ಸಾಪನ ಮತ್ತು ಚಾಲನೆಯಲ್ಲಿರುವ ವೆಚ್ಚ ಕಡಿಮೆ
C) Wide and smooth speed control | ವಿಶಾಲ ಮತ್ತು ಮೃದುವಾದ ವೇಗ ನಿಯಂತ್ರಣ
D) Requires more space | ಹೆಚ್ಚಿನ ಸ್ಥಳಾವಕಾಶದ ಅಗತ್ಯವಿದೆ

15. What is the causes for the strength of the current falls and become zero during loading of the cell? | ಸೆಲ್ ಅನ್ನು ಲೋಡಿಂಗ್ ಸಮಯದಲ್ಲಿ ಕರೆಂಟ್ ಬೀಳುವಿಕೆ ಮತ್ತು ಶೂನ್ಯವಾಗಲು ಶಕ್ತಿಯ ಕಾರಣಗಳು ಯಾವುವು?

- A) Buckling | ಬಕ್ಲಿಂಗ್ B) Amalgamation | ಸಂಯೋಜನೆ
C) Polarization | ಧ್ರುವೀಕರಣ D) Local action | ಸ್ಥಳೀಯ ಕ್ರಿಯೆ

16. What is the name of the starter symbol as shown in the figure? | ಚಿತ್ರದಲ್ಲಿ ತೋರಿಸಿರುವಂತೆ ಸ್ಟಾರ್ಟರ್ ಚಿಹ್ನೆಯ ಹೆಸರೇನು?



- A) Direct on-line starter | ನೇರ ಆನ್ ಲೈನ್ ಸ್ಟಾರ್ಟರ್ B) Rheostatic starter | ರಿಯೋಸ್ಟಾಟಿಕ್ ಸ್ಟಾರ್ಟರ್
C) Star delta starter | ಸ್ಟಾರ್ ಡೆಲ್ಟಾ ಸ್ಟಾರ್ಟರ್ D) Autotransformer starter | ಆಟೋಟ್ರಾನ್ಸ್‌ಫಾರ್ಮರ್ ಸ್ಟಾರ್ಟರ್

17. What is the unit of strain?

- A) Newton/metre² B) Kg/cm²
C) Metre D) No unit

18. What is an over estimate?

- A) When an estimate is exceeded to actual estimate
B) No work started as per estimate
C) When an estimate perfectly matches the actual estimate
D) When an estimate is fell short of the actual estimate

19. What is the name of the point at which all the weight of the body concentrated?

- A) Centroid B) Centre of gravity
C) Central point D) Initial point

20. What is the formula to calculate the back EMF in a DC motor? | ಡಿಸಿ ಮೋಟಾರ್‌ನಲ್ಲಿ ಬ್ಯಾಕ್ emf ಅನ್ನು ಲೆಕ್ಕಾಚಾರ ಮಾಡಲು ಸೂತ್ರ ಯಾವುದು?

- A) B B) A
C) C D) D

21. Which is a kind of surface hardening process?

- A) Tempering B) Nitriding
C) Cementite D) Ferrite

22. Why the motor is continuous in the same direction if the reverse push button is pressed in the forward and reverse star delta stater? | ಫಾರ್ವರ್ಡ್ ಮತ್ತು ರಿವರ್ಸ್ ಸ್ಟಾರ್ ಡೆಲ್ಟಾ ಸ್ಟೇಟರ್‌ನಲ್ಲಿ ರಿವರ್ಸ್ ಪುಶ್ ಬಟನ್ ಒತ್ತಿದರೆ ಮೋಟಾರು ಒಂದೇ ದಿಕ್ಕಿನಲ್ಲಿ ಏಕೆ ಕಂಟಿನ್ಯೂಯಸ್ ಆಗಿರುತ್ತದೆ?

- A) No voltage exist in reverse contactor | ರಿವರ್ಸ್ ಕಾಂಟಾಕ್ಟರ್‌ನಲ್ಲಿ ಯಾವುದೇ ವೋಲ್ಟೇಜ್ ಅಸ್ತಿತ್ವದಲ್ಲಿಲ್ಲ
B) Fault in forward contactor | ಫಾರ್ವರ್ಡ್ ಸಂಪರ್ಕದಲ್ಲಿ ದೋಷ
C) Due to interlock in reverse contactor | ರಿವರ್ಸ್ ಕಾಂಟಾಕ್ಟರ್‌ನಲ್ಲಿ ಇಂಟರ್ಲಾಕ್ ಕಾರಣ
D) No volt coil is not energized | ಯಾವುದೇ ವೋಲ್ಟ್ ಕಾಯಿಲ್ ಶಕ್ತಿಯುತವಾಗಿಲ್ಲ

23. Which force acts on rivets?

- A) Compressive force B) Shear force
C) Tensile force D) Bending force

24. What is the voltage ratio in A.C distribution line adopted for domestic consumers? | ದೇಶೀಯ ಗ್ರಾಹಕರಿಗೆ ಅಳವಡಿಸಿಕೊಂಡ AC ವಿತರಣಾ ಸಾಲಿನಲ್ಲಿನ ವೋಲ್ಟೇಜ್ ಅನುಪಾತ ಎಷ್ಟು?

- A) 415 V/110 V B) 240 V/110 V
C) 415 V/240 V D) 11 KV/415 V

25. Which instrument is used to test the armature winding for short and open circuit? | ಶಾರ್ಟ್ ಮತ್ತು ಓಪನ್ ಸರ್ಕ್ಯೂಟ್‌ಗಾಗಿ ಆರ್ಮೇಚರ್ ವಿಂಡಿಂಗ್ ಅನ್ನು ಪರಿಶೀಲಿಸಲು ಯಾವ ಉಪಕರಣವನ್ನು ಬಳಸಲಾಗುತ್ತದೆ?

- A) Series test lamp | ಸೀರೀಸ್ ಟೆಸ್ಟ್ ಲ್ಯಾಂಪ್ B) Megger | ಮೆಗ್ಗರ್
C) External Growler | ಬಾಹ್ಯ ಗ್ರೋಲರ್ D) Tong Tester | ಭಾಷೆ ಪರಿಶೀಲಕ

26. What is the relation between the torque and the slip of an A.C induction motor? | A.C ಇಂಡಕ್ಷನ್ ಮೋಟಾರ್‌ನ ಟಾರ್ಕ್ ಮತ್ತು ಸ್ಲಿಪ್ ನಡುವಿನ ಸಂಬಂಧವೇನು?

- A) Slip constant if torque decreases | ಟಾರ್ಕ್ ಕಡಿಮೆಯಾದರೆ ಸ್ಲಿಪ್ ಕಾನ್ಸ್ಟಂಟ್
B) Slip decreases if torque increases | ಟಾರ್ಕ್ ಹೆಚ್ಚಾದರೆ ಸ್ಲಿಪ್ ಕಡಿಮೆಯಾಗುತ್ತದೆ
C) Slip increases if torque decreases | ಟಾರ್ಕ್ ಕಡಿಮೆಯಾದರೆ ಸ್ಲಿಪ್ ಹೆಚ್ಚಾಗುತ್ತದೆ
D) Slip increases if torque increases | ಟಾರ್ಕ್ ಹೆಚ್ಚಾದರೆ ಸ್ಲಿಪ್ ಹೆಚ್ಚಾಗುತ್ತದೆ

27. What is the young's modulus if a wire of 2m long, 0.8 mm² in cross section increases its length by 1.6 mm on suspension of 8 kg weight from it?

- A) 12.5 kg/mm²
B) 12500 kg/mm²
C) 1.25 kg/mm²
D) 125 kg/mm²

28. What is the cause for sparking in brushes of DC generator? | DC ಜನರೇಟರ್ ಕುಂಚಗಳಲ್ಲಿ ಭಾರೀ ಚುರುಕುಗೊಳಿಸುವ ಕಾರಣ ಏನು?

- A) Position of MNA and GNA changed | MNA ಮತ್ತು GNA ಸ್ಥಾನ ಬದಲಾಗಿದೆ
B) Normal spring tension at brushes | ಬ್ರಷ್ ಗಳಲ್ಲಿ ಸಾಮಾನ್ಯ ಸ್ಪ್ರಿಂಗ್ ಟೆನ್ಷನ್
C) Open circuit in armature winding | ಆರ್ಮೇಚರ್ ವಿಂಡಿಂಗ್ನಲ್ಲಿ ಓಪನ್ ಸರ್ಕ್ಯೂಟ್
D) Open circuit in field winding | ಫೀಲ್ಡ್ ವಿಂಡಿಂಗ್ನಲ್ಲಿ ಓಪನ್ ಸರ್ಕ್ಯೂಟ್

29. Which state of equilibrium's example is, A cone resting on its base?

- A) Stable
B) Neutral
C) Both A and B
D) Un-stable

30. Which affects the centre of gravity of the object

- A) Density
B) Mass
C) Shape
D) Weight

31. What is the fuse rate to run a 10 HP in three phase induction motor at full load? | ಫುಲ್ ಲೋಡ್‌ನಲ್ಲಿ ಮೂರು ಫೇಸ್ ಇಂಡಕ್ಷನ್ ಮೋಟಾರ್‌ನಲ್ಲಿ 10 HP ಅನ್ನು ಚಲಾಯಿಸಲು ಫ್ಯೂಸ್ ರೇಟ್ ಎಷ್ಟು?

- A) 10 A
B) 25 A
C) 15 A
D) 30 A

32. What is the purpose of PROG / DATA button in BOP of AC drive? | AC ಡ್ರೈವ್‌ನ BOP ಯಲ್ಲಿ PROG / DATA ಬಟನ್‌ನ ಉದ್ದೇಶವೇನು?

- A) To display the direction of rotation forward / REV | ತಿರುಗುವಿಕೆಯ ದಿಕ್ಕನ್ನು ಮುಂದಕ್ಕೆ ಪ್ರದರ್ಶಿಸಲು / REV
B) To store the entered data and show the factory stored data | ನಮೂದಿಸಿದ ಡೇಟಾವನ್ನು ಸಂಗ್ರಹಿಸಲು ಮತ್ತು ಫ್ಯಾಕ್ಟರಿ ಸಂಗ್ರಹಿಸಿದ ಡೇಟಾವನ್ನು ತೋರಿಸಲು
C) To change the parameter setting | ನಿಯಂತ್ರಣ ಸೆಟ್ಟಿಂಗ್ ಅನ್ನು ಬದಲಾಯಿಸಲು
D) To display the values of the frequency and current | ಆವರ್ತನ ಮತ್ತು ಪ್ರಸ್ತುತದ ಮೌಲ್ಯಗಳನ್ನು ಪ್ರದರ್ಶಿಸಲು

33. Which state of equilibrium's example is A cone resting on its tip?

- A) Unstable
B) Stable
C) Neutral
D) Horizontal

34. What is the advantage of on-line UPS over offline UPS? | ಆಫ್‌ಲೈನ್ ಯುಪಿಎಸ್‌ಗಿಂತ ಆನ್‌ಲೈನ್ ಯುಪಿಎಸ್‌ನ ಪ್ರಯೋಜನವೇನು?

- A) Works with transition problems | ಪರಿವರ್ತನೆಯ ಸಮಸ್ಯೆಗಳೊಂದಿಗೆ ಕಾರ್ಯನಿರ್ವಹಿಸುತ್ತದೆ
B) Free from change over and transition problems | ಬದಲಾವಣೆ ಮತ್ತು ಪರಿವರ್ತನೆಯ ಸಮಸ್ಯೆಗಳಿಂದ ಮುಕ್ತವಾಗಿದೆ
C) Supplies constant power output | ಸ್ಥಿರ ವಿದ್ಯುತ್ ಉತ್ಪಾದನೆಯನ್ನು ಪೂರೈಸುತ್ತದೆ
D) It gives variable output frequency | ಇದು ವೇರಿಯಬಲ್ ಔಟ್‌ಪುಟ್ ಫ್ರೀಕ್ವೆನ್ಸಿಯನ್ನು ನೀಡುತ್ತದೆ

35. Which metal is used to make the yoke of a large capacity DC generator? | ದೊಡ್ಡ ಸಾಮರ್ಥ್ಯದ DC ಜನರೇಟರ್‌ನ ನೋಗವನ್ನು ತಯಾರಿಸಲು ಯಾವ ಲೋಹವನ್ನು ಬಳಸಲಾಗುತ್ತದೆ?

- A) Rolled Steel | ರೋಲ್ಡ್ ಸ್ಟೀಲ್
B) Soft iron | ಸಾಫ್ಟ್ ಕಬ್ಬಿಣ
C) Cast iron | ಎಸ್ಟ್ ಕಬ್ಬಿಣ
D) Aluminium | ಅಲ್ಯೂಮಿನಿಯಮ್

36. Which is the suitable nitriding process for all alloyed and unalloyed steels?

- A) Nitriding in salt-bath
B) Gas nitriding
C) Silver nitriding
D) Nitriding in Quenching tank

37. Which standard schedule of rates to be considered for estimation?

- A) Standard schedule of rates of the current year
B) Standard schedule of rates of the average of last 5 years
C) Standard schedule of rates of the average of the last 10 years
D) Standard schedule of rates of the last year

38. Which affects the centre of gravity of the object?

- A) Density
B) Weight
C) Shape
D) Mass

39. What is the main factor to be considered while preparing a detailed estimate?

- A) Brand of the materials
B) Location of material
C) Shape of material
D) Quantity, availability and transportation of materials

40. Which specification is other than general specification?

- A) Detailed specification
B) Main specification
C) Bulk specification
D) Brief specification

41. What is the other term of pocket reference in engineering

works?

- A) Good book
B) Hand tool
C) New book
D) Hand book

42. What are the various stages of heat treatment?

- A) Soaking, Quenching and Cooling
B) Quenching, Cooling and Heating
C) Heating, Soaking and Quenching
D) Heating, Cooling and Quenching

43. What is electric drive? | ಎಲೆಕ್ಟ್ರಿಕ್ ಡ್ರೈವ್ ಎಂದರೇನು?

- A) A device converts A.C to D.C supply | ಸಾಧನವು A.C ಯನ್ನು D.C ಪೂರೈಕೆಗೆ ಪರಿವರ್ತಿಸುತ್ತದೆ
B) An electro mechanical device for controlling motor | ಮೋಟರ್ ಅನ್ನು ನಿಯಂತ್ರಿಸಲು ಎಲೆಕ್ಟ್ರೋ ಮೆಕ್ಯಾನಿಕಲ್ ಸಾಧನ
C) A machine converts mechanical energy into electrical | ಯಂತ್ರವು ಯಾಂತ್ರಿಕ ಶಕ್ತಿಯನ್ನು ವಿದ್ಯುತ್ ಆಗಿ ಪರಿವರ್ತಿಸುತ್ತದೆ
D) A device used as prime mover for generator | ಜನರೇಟರ್‌ಗೆ ಪ್ರೈಮ್ ಮೂವರ್ ಆಗಿ ಬಳಸುವ ಸಾಧನ

44. What is the major disadvantage of wind power generation? | ಪವನ ವಿದ್ಯುತ್ ಉತ್ಪಾದನೆಯ ಪ್ರಮುಖ ಅನಾನುಕೂಲತೆ ಏನು?

- A) Plant installation more complicated | ಸಸ್ಯ ಸ್ಥಾಪನೆ ಹೆಚ್ಚು ಸಂಕೀರ್ಣವಾಗಿದೆ
B) Requires high technology | ಉನ್ನತ ತಂತ್ರಜ್ಞಾನದ ಅಗತ್ಯವಿದೆ
C) Wind power is not constant and steady | ಗಾಳಿಯ ಶಕ್ತಿ ಸ್ಥಿರ ಮತ್ತು ಸ್ಥಿರವಾಗಿಲ್ಲ
D) Pollution effect is more | ಮಾಲಿನ್ಯ ಪರಿಣಾಮ

45. Which schedule of maintenance the resistance of earth connection of an induction motor is to be examined? | ಇಂಡಕ್ಷನ್ ಮೋಟರ್ ಭೂಮಿಯ ಸಂಪರ್ಕದ ಪ್ರತಿರೋಧದ ನಿರ್ವಹಣೆಯ ಯಾವ ವೇಳಾಪಟ್ಟಿಯನ್ನು ಪರಿಶೀಲಿಸಬೇಕು?

- A) Daily | ಪ್ರತಿದಿನ
B) Weekly | ಸಾಪ್ತಾಹಿಕ
C) Monthly | ಮಾಸಿಕ
D) Yearly | ವಾರ್ಷಿಕ

46. Which is thermosetting plastic?

- A) Vinyl polymers
B) Melamine resins
C) Celluloid
D) Polystyrenes

47. Where the centre of gravity of a circle lies?

- A) Any where on its radius
B) Any where on its circumference
C) Any where on its diameter
D) At its centre

48. How to compensate the de-magnetizing effect due to armature reaction in an alternator? | ಆವರ್ತಕದಲ್ಲಿ ಆರ್ಮೇಚರ್ ಕ್ರಿಯೆಯ ಕಾರಣದಿಂದ ಡಿ-ಮ್ಯಾಗ್ನೆಟಿಂಗ್ ಪರಿಣಾಮವನ್ನು ಸರಿದೂಗಿಸಲು ಹೇಗೆ?

A) Increasing the field excitation current | ಕ್ಷೇತ್ರದ ಪ್ರಚೋದನೆಯ ಪ್ರವಾಹವನ್ನು ಹೆಚ್ಚಿಸುವುದು

B) Increasing the speed of alternator | ಆವರ್ತಕ ವೇಗವನ್ನು ಹೆಚ್ಚಿಸುವುದು

C) Reducing the field excitation current | ಕ್ಷೇತ್ರದ ಪ್ರಚೋದನೆಯ ಪ್ರವಾಹವನ್ನು ಕಡಿಮೆಗೊಳಿಸುವುದು

D) Reducing the speed of alternator | ಆವರ್ತಕ ವೇಗವನ್ನು ತಗ್ಗಿಸುತ್ತದೆ

49. Which type of biasing is required to a NPN transistor for amplification? | ವರ್ಧನೆಗಾಗಿ NPN ಟ್ರಾನ್ಸಿಸ್ಟರ್‌ಗೆ ಯಾವ ರೀತಿಯ ಬಯಾಸಿಂಗ್ ಅಗತ್ಯವಿದೆ?

A) Base positive, emitter negative and collector positive | ಮೂಲ ಧನಾತ್ಮಕ, ಹೊರಸೂಸುವ ಮತ್ತು ಸಂಗ್ರಾಹಕ ಧನಾತ್ಮಕ

B) Base positive, emitter negative and collector negative | ಮೂಲ ಧನಾತ್ಮಕ, ಹೊರಸೂಸುವ ಮತ್ತು ಸಂಗ್ರಾಹಕ ಋಣಾತ್ಮಕ

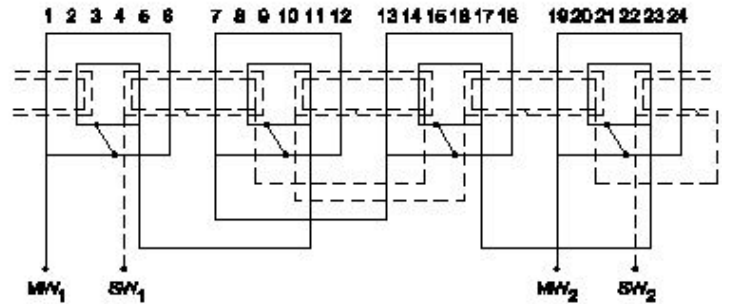
C) Base ground, emitter and collector positive | ಬೇಸ್ ಗ್ರೌಂಡ್, ಹೊರಸೂಸುವ ಮತ್ತು ಸಂಗ್ರಾಹಕ ಧನಾತ್ಮಕ

D) Base negative, emitter positive and collector negative | ಮೂಲ ಋಣಾತ್ಮಕ, ಹೊರಸೂಸುವ ಧನಾತ್ಮಕ ಮತ್ತು ಸಂಗ್ರಾಹಕ ಋಣಾತ್ಮಕ

50. How much time is allowed normally in soaking zone for a 10mm thick metal piece while hardening?

- A) 15 minutes
B) 20 minutes
C) 5 minutes
D) 10 minutes

51. What is the name of the winding as shown in the figure? | ಚಿತ್ರದಲ್ಲಿ ತೋರಿಸಿರುವಂತೆ ಅಂಕುಡೊಂಕಾದ ಹೆಸರೇನು?



A) Basket winding | ಬ್ಯಾಸ್ಕೆಟ್ ವಿಂಡಿಂಗ್

B) Concentric coil winding | ಕೇಂದ್ರೀಕೃತ ಕಾಯಿಲ್ ವಿಂಡಿಂಗ್

C) Diamond mesh shaped coil winding | ಡೈಮಂಡ್ ಮೆಶ್ ಆಕಾರದ ಕಾಯಿಲ್ ವಿಂಡಿಂಗ್

D) Mesh shaped coil winding | ಮೆಶ್ ಆಕಾರದ ಕಾಯಿಲ್ ವಿಂಡಿಂಗ್

52. Which symbol is used to express change in length?

- A) L
B) e
C) l
D) delta l

53. Calculate the average pitch (YA) for retrogressive wave winding, if the number of armature conductor = 14, number of slots = 7 and number of poles = 2 | ಆರ್ಮೇಚರ್ ಕಂಡಕ್ಟರ್‌ನ ಸಂಖ್ಯೆ = 14, ಸ್ಲಾಟ್‌ಗಳ ಸಂಖ್ಯೆ = 7 ಮತ್ತು ಧ್ರುವಗಳ ಸಂಖ್ಯೆ = 2 ಆಗಿದ್ದರೆ,

ರಿಟ್ರೋಗ್ರೇವ್ ವೇವ್ ವಿಂಡಿಂಗ್‌ಗಾಗಿ ಸರಾಸರಿ ಪಿಚ್ (YA) ಅನ್ನು ಲೆಕ್ಕಹಾಕಿ.

- A) 6
B) 4
C) 8
D) 14

54. Why most of the semi conductor devices are made by silicon compared to germanium? | ಜರ್ಮೇನಿಯಮ್‌ಗೆ ಹೋಲಿಸಿದರೆ ಹೆಚ್ಚಿನ ಅರಿವಾಹಕ ಸಾಧನಗಳನ್ನು ಸಿಲಿಕಾನ್‌ನಿಂದ ಏಕೆ ತಯಾರಿಸಲಾಗುತ್ತದೆ?

- A) High current carrying capacity | ಹೆಚ್ಚಿನ ಕರೆಂಟ್ ಸಾಗಿಸುವ
B) High thermal conductivity | ಹೆಚ್ಚಿನ ಉಷ್ಣ ವಾಹಕತೆ
C) High resistance range | ಹೆಚ್ಚಿನ ಪ್ರತಿರೋಧ ಶ್ರೇಣಿ
D) High barrier voltage | ಹೆಚ್ಚಿನ ತಡೆಗೋಡೆ ವೋಲ್ಟೇಜ್

55. Which state of equilibrium's example is, A cone resting on its base?

- A) Un-stable
B) Stable
C) Both A and B
D) Neutral

56. What is the ratio of change in length to original length?

- A) Linear strain
B) Poisson's ratio
C) Volumetric strain
D) Lateral strain

57. Where the centre of gravity of a circle lies?

- A) At its centre
B) Any where on its diameter
C) Any where on its radius
D) Any where on its circumference

58. What percentage of water absorbed by a good building stone?

- A) Less than 8%
B) Less than 10%
C) Less than 20%
D) Less than 5%

59. Which transformer is used in servo voltage stabilizer? | ಸರ್ವೋ ವೋಲ್ಟೇಜ್ ಸ್ಟೆಬಿಲೈಜರ್‌ನಲ್ಲಿ ಯಾವ ಟ್ರಾನ್ಸ್‌ಫಾರ್ಮರ್ ಅನ್ನು ಬಳಸಲಾಗುತ್ತದೆ?

- A) Toroidal autotransformer | ಟೊರಾಯ್ಡಿಯಲ್ ಆಟೋಟ್ರಾನ್ಸ್‌ಫಾರ್ಮರ್
B) Step down transformer | ಟ್ರಾನ್ಸ್‌ಫಾರ್ಮರ್ ಅನ್ನು ಕೆಳಗಿಳಿಸಿ
C) Constant voltage transformer | ಸ್ಥಿರ ವೋಲ್ಟೇಜ್ ಟ್ರಾನ್ಸ್‌ಫಾರ್ಮರ್
D) Step up transformer | ಟ್ರಾನ್ಸ್‌ಫಾರ್ಮರ್ ಅನ್ನು ಹೆಚ್ಚಿಸಿ

60. Which part of the UPS supplies continuous output in case of input fails? | ಇನ್‌ಪುಟ್ ವಿಫಲವಾದಲ್ಲಿ UPS ನ ಯಾವ ಭಾಗವು ನಿರಂತರ ಔಟ್‌ಪುಟ್ ಅನ್ನು ಪೂರೈಸುತ್ತದೆ?

- A) Controller unit | ನಿಯಂತ್ರಕ ಘಟಕ
B) Battery unit | ಬ್ಯಾಟರಿ ಘಟಕ
C) Inverter unit | ಇನ್‌ವರ್ಟರ್ ಘಟಕ
D) Rectifier unit | ರಿಕ್ಟಿಫೈಯರ್ ಘಟಕ

61. What is the term used for maximum stress attained by a

material before rupture?

- A) Working stress
B) Tensile stress
C) Ultimate stress
D) Compressive stress

62. Which formula is used to calculate the percentage voltage regulation in an alternator? | ಆವರ್ತಕದಲ್ಲಿ ಶೇಕಡಾವಾರು ವೋಲ್ಟೇಜ್ ನಿಯಂತ್ರಣವನ್ನು ಲೆಕ್ಕಾಚಾರ ಮಾಡಲು ಯಾವ ಸೂತ್ರವನ್ನು ಬಳಸಲಾಗುತ್ತದೆ?

(A) $\frac{V_{FL} - V_{NL}}{V_{FL}} \times 100$

(B) $\frac{V_{NL} - V_{FL}}{V_{FL}} \times 100$

(C) $\frac{V_{NL} - V_{FL}}{V_{NL}} \times 100$

(D) $\frac{V_{FL} - V_{NL}}{V_{NL}} \times 100$

- A) A
B) B
C) D
D) C

63. Which rule is used to find direction of magnetic field of the solenoid? | ಸೊಲೆನಾಯ್ಡ್ ಕಾಂತೀಯ ಕ್ಷೇತ್ರದ ದಿಕ್ಕನ್ನು ಕಂಡುಹಿಡಿಯಲು ಯಾವ ನಿಯಮವನ್ನು ಬಳಸಲಾಗುತ್ತದೆ?

- A) Right hand palm rule | ಬಲಗೈ ಪಾಮ್ ನಿಯಮ
B) Fleming's left hand rule | ಫ್ಲೆಮಿಂಗ್‌ನ ಎಡಗೈ ನಿಯಮ
C) Cork screw rule | ಕಾರ್ಕ್ ತಿರುಪು ನಿಯಮ
D) Fleming's right hand rule | ಫ್ಲೆಮಿಂಗ್‌ನ ಬಲಗೈ ನಿಯಮ

64. Which force acts on crank shaft?

- A) Compressive stress
B) Shear stress
C) Tensile stress
D) Torsional stress

65. Determine the torque in newton metres produced by a 7.5 HP squirrel cage motor rotating at 1440 rpm? | 1440 rpm ಎಂಬಲ್ಲಿ 7.5 HP ಅಳಿಲು ಕೇಜ್ ಮೋಟಾರ್ ತಿರುಗುತ್ತಿರುವ ನ್ಯೂಟನ್ ಮೀಟರ್‌ಗಳಲ್ಲಿ ಟಾರ್ಕ್ ಅನ್ನು ನಿರ್ಧರಿಸುವುದು?

- A) 36.6 Nm
B) 33.05 Nm
C) 21.63 Nm
D) 24.4 Nm

66. What force will be required to punch a hole of 10 mm dia in a 1 mm thick plate, if the allowable shear stress is 50N/mm²? (Pi = 22/7)

- A) 1577 N
B) 1757 N
C) 1575 N
D) 1571.4 N

67. What is the total estimation cost for making the component of 8 drilled hole dia 10 mm and 4 Numbers of M6 taps in the plate, if Rs.8/- per drilled holes and Rs.12 per drill and tap?

- A) Rs.110
B) Rs.112

C) Rs.100

D) Rs.102

68. What is the total labour charges for a particular wiring work completed in 2 days by one electrician and one helper.(Electrician @ ?800/day and helper @ Rs 400/day)

A) Rs. 2000

B) Rs. 1400

C) Rs. 3000

D) Rs. 2400

69. Which is the classification of drive according to dynamics and transients? | ಡೈನಾಮಿಕ್ಸ್ ಮತ್ತು ಅಸ್ಥಿರತೆಗಳ ಪ್ರಕಾರ ಡ್ರೈವ್‌ನ ವರ್ಗೀಕರಣ ಯಾವುದು?

A) Automatic control drive | ಸ್ವಯಂಚಾಲಿತ ನಿಯಂತ್ರಣ ಡ್ರೈವ್ | B) Intermittent duty drive | ಮರುಕಳಿಸುವ ಡ್ಯೂಟಿ ಡ್ರೈವ್

C) Controlled Transient period | ಕಂಟ್ರೋಲೆಡ್ ಟ್ರಾನ್ಸಿಯೆಂಟ್ ಪೀರಿಯಡ್ | D) Short time duty drive | ಅಲ್ಪಾವಧಿಯ ಡ್ಯೂಟಿ ಡ್ರೈವ್

70. What cables are used for 132KV lines?

A) High tension

B) Extra high tension

C) Super tension

D) Extra super voltage

71. Which one is related to estimation of work?

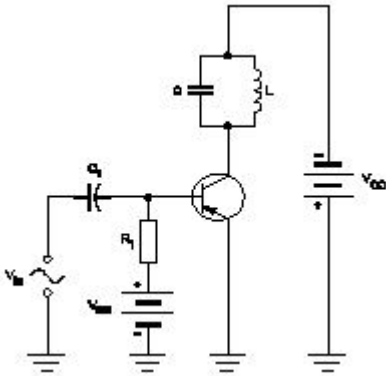
A) Hand book

B) Information table

C) Bill of material

D) Packing

72. Why a feedback network is used in the oscillator as shown in the circuit? | ಸರ್ಕ್ಯೂಟ್‌ನಲ್ಲಿ ಫೀಡ್‌ಬ್ಯಾಕ್ ನೆಟ್‌ವರ್ಕ್ ಅನ್ನು ಏಕೆ ಬಳಸಲಾಗುತ್ತದೆ?



A) To phase shift the signal by 180° | ಹಂತವನ್ನು 180 by ಗೆ ಸಿಗ್ನಲ್ ಅನ್ನು ರದ್ದುಗೊಳಿಸಲು

B) To cancel noise distortion | ಶಬ್ದ ಅಸ್ಪಷ್ಟತೆಯನ್ನು ರದ್ದುಗೊಳಿಸಲು

C) To cancel second harmonic distortion | ಎರಡನೇ ಹಾರ್ಮೋನಿಕ್ ಅಸ್ಪಷ್ಟತೆಯನ್ನು ರದ್ದುಗೊಳಿಸಲು

D) To phase shift the signal by 60° | ಹಂತವನ್ನು 60 by ರಿಂದ ಸಿಗ್ನಲ್ ಅನ್ನು ರದ್ದುಗೊಳಿಸಲು

73. Which heat treatment process is done to refine the grain structure of the steel?

A) Normalising

B) Annealing

C) Hardening

D) Tempering

74. How the direction of rotation of a DC compound motor is

changed? | DC ಸಂಯುಕ್ತ ಮೋಟಾರ್‌ನ ತಿರುಗಿಸುವ ದಿಕ್ಕು ಹೇಗೆ ಬದಲಾಗಿದೆ?

A) By interchanging the supply terminals | ಪೂರೈಕೆ ಟರ್ಮಿನಲ್‌ಗಳನ್ನು ವಿನಿಮಯ ಮಾಡಿಕೊಳ್ಳುವ ಮೂಲಕ

B) By changing the direction of series field current | ಸರಣಿ ಕ್ಷೇತ್ರದ ಪ್ರಸ್ತುತ ದಿಕ್ಕನ್ನು ಬದಲಿಸುವ ಮೂಲಕ

C) By changing the direction of both field and armature current | ಕ್ಷೇತ್ರ ಮತ್ತು ಆರ್ಮೇಚರ್ ಪ್ರಸ್ತುತ ಎರಡೂ ದಿಕ್ಕನ್ನು ಬದಲಾಯಿಸುವ ಮೂಲಕ

D) By changing the direction of armature current | ಆರ್ಮೇಚರ್ ಪ್ರಸ್ತುತ ದಿಕ್ಕನ್ನು ಬದಲಿಸುವ ಮೂಲಕ

75. What is the function of IGBT in AC drive? | AC ಡ್ರೈವ್‌ನಲ್ಲಿ ಐಜಿಬಿಟಿಯ ಕಾರ್ಯವೇನು?

A) Converts incoming A.C into D.C | ಒಳಬರುವ A.C ಅನ್ನು ಪರಿವರ್ತಿಸುತ್ತದೆ

B) Stabilize the output voltage from the rectifier | ರಿಕ್ಟಿಫೈಯರ್‌ನಿಂದ ವೋಲ್ಟೇಜ್ ಅನ್ನು ಸ್ಥಿರಗೊಳಿಸಿ

C) Smoothing incoming A.C supply | ಒಳಬರುವ A.C ಪೂರೈಕೆಯನ್ನು ಸುಗಮಗೊಳಿಸುತ್ತದೆ

D) Controls the power delivered to the motor | ಮೋಟರ್‌ಗೆ ತಲುಪಿಸುವ ಶಕ್ತಿಯನ್ನು ನಿಯಂತ್ರಿಸುತ್ತದೆ

76. When the two lamps become bright and one lamp become dark during paralleling of two alternators? | ಎರಡು ಪರ್ಯಾಯಕಗಳ ಸಮಾನಾಂತರದಲ್ಲಿ ಎರಡು ದೀಪಗಳು ಪ್ರಕಾಶಮಾನವಾಗುವುದು ಮತ್ತು ಒಂದು ದೀಪವು ಕತ್ತಲೆಯಾದಾಗ?

A) Voltages and phase sequence are equal | ವೋಲ್ಟೇಜ್‌ಗಳು ಮತ್ತು ಹಂತದ ಅನುಕ್ರಮಗಳು ಸಮಾನವಾಗಿವೆ

B) Terminal voltages are equal | ಟರ್ಮಿನಲ್ ವೋಲ್ಟೇಜ್‌ಗಳು ಸಮಾನವಾಗಿವೆ

C) Both the alternators supplies same frequency | ಎರಡೂ ಆವರ್ತಗಳು ಒಂದೇ ತರಂಗಾಂತರವನ್ನು ಪೂರೈಸುತ್ತವೆ

D) Voltages and frequencies are equal | ವೋಲ್ಟೇಜ್‌ಗಳು ಮತ್ತು ಆವರ್ತಗಳು ಸಮಾನವಾಗಿವೆ

77. What is the ratio between stress and strain?

A) Yield point

B) Young's Modulus

C) Poisson's ratio

D) Factor of safety

78. Why the rotor bars are mounted in a slightly skewed position in 3 phase motor? | ರೋಟರ್ ಬಾರ್‌ಗಳು 3 ಹಂತದ ಮೋಟಾರುಗಳಲ್ಲಿ ಸ್ವಲ್ಪ ತಿರುಚಿದ ಸ್ಥಾನದಲ್ಲಿ ಏಕೆ ಜೋಡಿಸಲ್ಪಟ್ಟಿವೆ?

A) Reduce the stray losses | ದಾರಿತಪ್ಪುವ ನಷ್ಟವನ್ನು ಕಡಿಮೆ ಮಾಡಿ ಕನಿಷ್ಠ ಫ್ಲಕ್ಸ್ ಅನ್ನು ರಚಿಸಿ

B) Generate minimum flux | ಕನಿಷ್ಠ ಫ್ಲಕ್ಸ್ ಅನ್ನು ರಚಿಸಿ

C) Maintain the rotor speed constant | ರೋಟರ್ ವೇಗ ಸ್ಥಿರತೆಯನ್ನು ಕಾಪಾಡಿಕೊಳ್ಳಿ

D) Produce more uniform rotor field and torque | ಹೆಚ್ಚು ಸಮವಸ್ತ್ರ ರೋಟರ್ ಕ್ಷೇತ್ರ ಮತ್ತು ಟಾರ್ಕ್ ಅನ್ನು ತಯಾರಿಸಿ

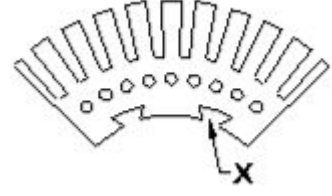
79. What is the cause for hunting effect in an alternators? | ಆಲ್ಟರ್ನೇಟರ್‌ಗಳಲ್ಲಿ ಹಂಟಿಂಗ್ ಪರಿಣಾಮಕ್ಕೆ ಕಾರಣವೇನು?

A) Due to over load | ಓವರ್ ಲೋಡ್ ಕಾರಣ

B) Due to continuous fluctuation in load | ಲೋಡ್‌ನಲ್ಲಿ ಸತತ ಏರಿಳಿತದ ಕಾರಣ

C) Running with fluctuation of speed | ವೇಗದ ಏರಿಳಿತದೊಂದಿಗೆ ಚಾಲನೆಯಲ್ಲಿರುವುದು

D) Running without load | ಲೋಡ್ ಆಗದೆ ರನ್‌ನಿಂಗ್



80. Which is used to insulate the winding leads of a motor? | ಮೋಟರ್‌ನ ಅಂಕುಡೊಂಕಾದ ಲೀಡ್‌ಗಳನ್ನು ಇನ್ಸುಲೇಟ್ ಮಾಡಲು ಯಾವುದನ್ನು ಬಳಸಲಾಗುತ್ತದೆ?

A) Pressphan paper | ಪ್ರೆಸ್ಫಾನ್ ಪೇಪರ್

B) Fibre sleeve | ಫೈಬರ್ ಸ್ಲೀವ್

C) Cotton tape | ಹತ್ತಿ ಟೇಪ್

D) Leatheroid paper | ಲೆಥರಾಯ್ಡ್ ಪೇಪರ್

A) For easy removal from shaft | ಶಾಫ್ಟಿನ ಸುಲಭವಾಗಿ ತೆಗೆದುಹಾಕಲು

B) To fix the key way | ಪ್ರಮುಖ ರೀತಿಯಲ್ಲಿ ಸರಿಪಡಿಸಲು

C) For lubrication purpose | ನಯಗೊಳಿಸುವ ಉದ್ದೇಶಕ್ಕಾಗಿ

D) To make air circulation | ವಾಯು ಪರಿಚಲನೆ ಮಾಡಲು

81. Which converting device can be over loaded? | ಪರಿವರ್ತಿಸುವ ಸಾಧನವನ್ನು ಲೋಡ್ ಮಾಡಬಹುದೇ?

A) Mercury arc rectifier | ಮರ್ಕ್ಯುರಿ ಆರ್ಕ್ ರಿಕ್ಟಿಫಿಯರ್

B) Rectifier unit | ರೆಕ್ಟಿಫೈಯರ್ ಘಟಕ

C) Motor generator set | ಮೋಟಾರ್ ಜನರೇಟರ್ ಸೆಟ್

D) Rotary converter | ರೋಟರಿ ಪರಿವರ್ತಕ

87. What is the weight of a rectangular block of a cast iron of 250cm X 20cm X 8cm (density of cast iron is 7.8 gm/cm³)?

A) 525 kg

B) 312 kg

C) 372 kg

D) 410 kg

82. What is the centre of gravity of a solid hemisphere from its base?

A) 3r/8

B) 3r/4

C) r/2

D) 4r/5

83. What is the minimum permissible single phase working voltage, if the declared voltage is 240V as per ISI? | ಐಎಸ್‌ಐ ಪ್ರಕಾರ ಘೋಷಿತ ವೋಲ್ಟೇಜ್ 240V ಆಗಿದ್ದರೆ ಕನಿಷ್ಠ ಅನುಮತಿಸುವ ಏಕ ಹಂತದ ಕೆಲಸ ವೋಲ್ಟೇಜ್ ಎಷ್ಟು?

A) 211 V

B) 216 V

C) 233 V

D) 228 V

84. Which IE rules are to be verified on completion of wiring on any new installation?

A) IE Rules, 1967

B) IE Rules, 1956

C) IE Rules, 1961

D) IE Rules, 1960

85. What is the total construction cost of a house construction area of 3000 sq.ft. (cost of construction Rs.2000/- per sq.ft including material and labour)?

A) Rs.6,00,000

B) Rs.60,00,000

C) Rs.30,000,000

D) Rs.6,000,000

86. What is the purpose of slot marked as 'X' as shown in the figure? | ಚಿತ್ರದಲ್ಲಿ ತೋರಿಸಿರುವಂತೆ 'X' ಎಂದು ಗುರುತಿಸಲಾದ ಸ್ಲಾಟ್‌ನ ಉದ್ದೇಶವೇನು?

88. What is the rotor frequency of a 3 phase squirrel cage induction motor at the time of starting? | ಪ್ರಾರಂಭವಾಗುವ ಸಮಯದಲ್ಲಿ 3 ಹಂತದ ಅಳಿಲು ಕೇಜ್ ಇಂಡಕ್ಷನ್ ಮೋಟರ್ ರೋಟರ್ ತರಂಗಾಂತರ ಯಾವುದು?

A) 3 times less than the supply frequency | ಸರಬರಾಜು ಆವರ್ತನಕ್ಕಿಂತ 3 ಪಟ್ಟು ಕಡಿಮೆ

B) 3 times less than the supply frequency | ಪೂರೈಕೆ ಆವರ್ತನಕ್ಕಿಂತ 3 ಕಡಿಮೆ ಬಾರಿ

C) Equal to the supply frequency | ಆವರ್ತನವನ್ನು ಪೂರೈಸಲು ಸಮಾನವಾಗಿರುತ್ತದೆ

D) 3 times more than the supply frequency | ಆವರ್ತನಕ್ಕಿಂತ 3 ಪಟ್ಟು ಹೆಚ್ಚು

89. What is the minimum permissible size of aluminium wire used in estimation?

A) 3.5 sq.mm

B) 5 sq.mm

C) 2.5 sq.mm

D) 1.5 sq.mm

90. What is the weight of the iron ball has volume of 250 cc and density 7.5 gm/cc?

A) 1975 gram

B) 1750 gram

C) 1785 gram

D) 1875 gram

91. Which diode is used to regulate the voltage in the power supply unit? | ವಿದ್ಯುತ್ ಸರಬರಾಜು ಘಟಕದಲ್ಲಿನ ವೋಲ್ಟೇಜ್ ಅನ್ನು ನಿಯಂತ್ರಿಸಲು ಯಾವ ಡಯೋಡ್ ಅನ್ನು ಬಳಸಲಾಗುತ್ತದೆ?

A) Tunnel diode | ಟನ್‌ನಲ್ ಡಯೋಡ್

B) Light emitting diode | ಲೈಟ್ ಎಮಿಟಿಂಗ್ ಡಯೋಡ್

C) Crystal diode | ಕ್ರಿಸ್ಟಲ್ ಡಯೋಡ್

D) Zener diode | ಝೀನರ್ ಡಯೋಡ್

92. What is the defect in a oil circuit breaker if the oil heats up excessively? | ತೈಲವು ಅಧಿಕವಾಗಿ ಬಿಸಿಯಾದರೆ ತೈಲ ಸರ್ಕ್ಯೂಟ್ ಬ್ರೇಕರ್‌ನಲ್ಲಿನ ದೋಷವೇನು?

- A) Line current is too low | ಲೈನ್ ಕರೆಂಟ್ ತುಂಬಾ ಕಡಿಮೆಯಾಗಿದೆ
 B) Poor dielectric strength of oil | ತೈಲದ ದುರ್ಬಲ ಡೈಎಲೆಕ್ಟ್ರಿಕ್ ಶಕ್ತಿ
 C) Load is too low | ಲೋಡ್ ತುಂಬಾ ಕಡಿಮೆಯಾಗಿದೆ
 D) Good dielectric strength of oil | ತೈಲದ ಉತ್ತಮ ಡೈಎಲೆಕ್ಟ್ರಿಕ್ ಶಕ್ತಿ

93. What is the total cost of painting of a class room including ceiling, if the size of length is 6m, breadth is 5m and height is 4m. (Painting + labour cost Rs.150/- per sq.m)

- A) Rs.18700/-
 B) Rs.17700/-
 C) Rs.15000/-
 D) Rs.16700/-

94. What is the frequency of the displayed signal on the CRO screen covered by 5 division with a time base setting of 0.2 micro seconds? | 0.2 ಮೈಕ್ರೋ ಸೆಕೆಂಡ್‌ಗಳ ಸಮಯದ ಬೇಸ್ ಸೆಟ್ಟಿಂಗ್‌ನೊಂದಿಗೆ 5 ವಿಭಾಗದಿಂದ ಆವರಿಸಲ್ಪಟ್ಟ CRO ಸ್ಕ್ರೀನ್ ಮೇಲೆ ಪ್ರದರ್ಶಿಸಲಾದ ಸಿಗ್ನಲ್‌ನ ಆವರ್ತನ ಎಷ್ಟು?

- A) 1.0 KHz
 B) 1000.0 KHz
 C) 100.0 KHz
 D) 10.0 KHz

95. Which process steel is heated in a carbonaceous atmosphere for the penetration of carbon?

- A) Induction hardening
 B) Carburising
 C) Case hardening
 D) Nitriding

96. What is the ratio between ultimate stress to working stress?

- A) Bulk modulus
 B) Modulus of rigidity
 C) Young's modulus
 D) Factor of safety

97. What is the centre of gravity of a sphere?

- A) At the centre
 B) At the diameter
 C) At the radius
 D) On the circumference

98. Which is the demerit of 3 phase concentric winding? | 3 ಹಂತದ ಕೇಂದ್ರೀಕೃತ ಅಂಕುಡೊಂಕಾದ ಡಿಮೆರಿಟ್ ಯಾವುದು?

- A) Less cooling space is available | ಕಡಿಮೆ ಕೂಲಿಂಗ್ ಸ್ಪೇಸ್ ಲಭ್ಯವಿದೆ
 B) A stepped former is required | ಕೆಳಗಿಳಿದ ಮಾಜಿ ಅಗತ್ಯವಿದೆ
 C) Less difficult to shape the coils uniformly | ಸುರುಳಿಗಳನ್ನು ಏಕರೂಪವಾಗಿ ರೂಪಿಸಲು ಕಡಿಮೆ ಕಷ್ಟ
 D) It is easy to make the end connection | ಅಂತಿಮ ಸಂಪರ್ಕವನ್ನು ಮಾಡುವುದು ಸುಲಭ

99. Why the rewind armature must be preheated before varnishing? | ಹೊಸದಾಗಿ ಸುರುಳಿಯಾಕಾರದ ಆರ್ಮೇಚರ್ ಅನ್ನು ವಾಂಶಿಂಗ್ ಮಾಡುವ ಮೊದಲು ಪೂರ್ವಭಾವಿಯಾಗಿ ಮಾಡಬೇಕು ಏಕೆ?

- A) Dry out the moisture | ಆರ್ಧ್ರತೆಯನ್ನು ಒಣಗಿಸಿ
 B) Maintain uniform spreading of varnishing | ವಾರ್ನಿಷ್ ಮಾಡುವ ಏಕರೂಪದ ಹರಡುವಿಕೆಯ ನಿರ್ವಹಣೆ
 C) Help for quick drying of varnish | ವಾರ್ನಿಷ್ ತ್ವರಿತ ಒಣಗಲು ಸಹಾಯ
 D) Make easy to penetrate varnish inside | ಒಳಗೆ ವಾರ್ನಿಷ್ ನುಗ್ಗುವಂತೆ ಸುಲಭಗೊಳಿಸಿ

100. How much strain is developed in an iron rod of 1 metre length gets elongated by 1 cm, if a force of 100 kg is applied at one end?

- A) 0.1
 B) 0.01
 C) 0.0001
 D) 0.001