

ITI Quiz ENT - 02- May-2026 01:21 PM

Q. ID: ITISKILL2907MC

May 2026

Trinity, College udhyavara udupi

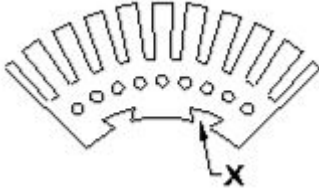
Answer Key

Duration: 155 Mins

Total Marks: 100

Q.ID: ITISKILL2907MC

1. What is the purpose of slot marked as 'X' as shown in the figure? | ಚಿತ್ರದಲ್ಲಿ ತೋರಿಸಿರುವಂತೆ 'X' ಎಂದು ಗುರುತಿಸಲಾದ ಸ್ಲಾಟ್‌ನ ಉದ್ದೇಶವೇನು?



- A) For easy removal from shaft | ತಾಪ್ಪಿಯ ಸುಲಭವಾಗಿ ತೆಗೆದುಹಾಕಲು
B) For lubrication purpose | ನಯುಗೊಳಿಸುವ ಉದ್ದೇಶಕ್ಕಾಗಿ
C) To make air circulation | ವಾಯು ಪರಿಚಲನೆ ಮಾಡಲು
D) To fix the key way | ಪ್ರಮುಖ ರೀತಿಯಲ್ಲಿ ಸರಿಪಡಿಸಲು

Answer: D) To fix the key way | ಪ್ರಮುಖ ರೀತಿಯಲ್ಲಿ ಸರಿಪಡಿಸಲು

2. Which force acts on rivets?

- A) Tensile force
B) Shear force
C) Bending force
D) Compressive force

Answer: B) Shear force

3. How to compensate the de-magnetizing effect due to armature reaction in an alternator? | ಆವರ್ತಕದಲ್ಲಿ ಆರ್ಮೇಚರ್ ಕ್ರಿಯೆಯ ಕಾರಣದಿಂದ ಡಿ-ಮ್ಯಾಗ್ನೆಟೈಸಿಂಗ್ ಪರಿಣಾಮವನ್ನು ಸರಿದೂಗಿಸಲು ಹೇಗೆ?

- A) Reducing the speed of alternator | ಆವರ್ತಕ ವೇಗವನ್ನು ತಗ್ಗಿಸುತ್ತದೆ
B) Increasing the speed of alternator | ಆವರ್ತಕ ವೇಗವನ್ನು ಹೆಚ್ಚಿಸುವುದು
C) Increasing the field excitation current | ಕ್ಷೇತ್ರದ ಪ್ರಚೋದನೆಯ ಪ್ರವಾಹವನ್ನು ಹೆಚ್ಚಿಸುವುದು
D) Reducing the field excitation current | ಕ್ಷೇತ್ರದ ಪ್ರಚೋದನೆಯ ಪ್ರವಾಹವನ್ನು ಕಡಿಮೆಗೊಳಿಸುವುದು

Answer: C) Increasing the field excitation current | ಕ್ಷೇತ್ರದ ಪ್ರಚೋದನೆಯ ಪ್ರವಾಹವನ್ನು ಹೆಚ್ಚಿಸುವುದು

4. What is the voltage ratio in A.C distribution line adopted for domestic consumers? | ದೇಶೀಯ ಗ್ರಾಹಕರಿಗೆ ಅಳವಡಿಸಿಕೊಂಡ AC ವಿತರಣಾ ಸಾಲಿನಲ್ಲಿನ ವೋಲ್ಟೇಜ್ ಅನುಪಾತ ಎಷ್ಟು?

- A) 415 V/110 V
B) 240 V/110 V
C) 415 V/240 V
D) 11 KV/415 V

Answer: C) 415 V/240 V

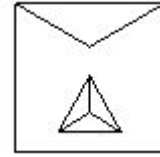
5. What are the various stages of heat treatment?

- A) Heating, Cooling and Quenching
B) Soaking, Quenching and Cooling

- C) Heating, Soaking and Quenching
D) Quenching, Cooling and Heating

Answer: C) Heating, Soaking and Quenching

6. What is the name of the starter symbol as shown in the figure? | ಚಿತ್ರದಲ್ಲಿ ತೋರಿಸಿರುವಂತೆ ಸ್ವಾರ್ಟರ್ ಚಿಹ್ನೆಯ ಹೆಸರೇನು?



- A) Rheostatic starter | ರಿಯೋಸ್ಟಾಟಿಕ್ ಸ್ವಾರ್ಟರ್
B) Autotransformer starter | ಆಟೋಟ್ರಾನ್ಸ್‌ಫಾರ್ಮರ್ ಸ್ವಾರ್ಟರ್
C) Direct on-line starter | ನೇರ ಆನ್ ಲೈನ್ ಸ್ವಾರ್ಟರ್
D) Star delta starter | ಸ್ಟಾರ್ ಡೆಲ್ಟಾ ಸ್ವಾರ್ಟರ್

Answer: D) Star delta starter | ಸ್ಟಾರ್ ಡೆಲ್ಟಾ ಸ್ವಾರ್ಟರ್

7. Which part of the UPS supplies continuous output in case of input fails? | ಇನ್‌ಪುಟ್ ವಿಫಲವಾದಲ್ಲಿ UPS ನ ಯಾವ ಭಾಗವು ನಿರಂತರ ಔಟ್‌ಪುಟ್ ಅನ್ನು ಪೂರೈಸುತ್ತದೆ?

- A) Battery unit | ಬ್ಯಾಟರಿ ಘಟಕ
B) Inverter unit | ಇನ್ವರ್ಟರ್ ಘಟಕ
C) Rectifier unit | ರಿಕ್ಟಿಫೈಯರ್ ಘಟಕ
D) Controller unit | ನಿಯಂತ್ರಕ ಘಟಕ

Answer: A) Battery unit | ಬ್ಯಾಟರಿ ಘಟಕ

8. Why the motor is continuous in the same direction if the reverse push button is pressed in the forward and reverse star delta stater? | ಫಾರ್ವರ್ಡ್ ಮತ್ತು ರಿವರ್ಸ್ ಸ್ಟಾರ್ ಡೆಲ್ಟಾ ಸ್ಟೇಟರ್‌ನಲ್ಲಿ ರಿವರ್ಸ್ ಪುಶ್ ಬಟನ್ ಒತ್ತಿದರೆ ಮೋಟಾರು ಒಂದೇ ದಿಕ್ಕಿನಲ್ಲಿ ಏಕೆ ಕಂಟಿನ್ಯೂಯಸ್ ಆಗಿರುತ್ತದೆ?

- A) No volt coil is not energized | ಯಾವುದೇ ವೋಲ್ಟೇಜ್ ಕಾಯಿಲ್ ಶಕ್ತಿಯುತವಾಗಿಲ್ಲ
B) Fault in forward contactor | ಫಾರ್ವರ್ಡ್ ಸಂಪರ್ಕದಲ್ಲಿ ದೋಷ
C) No voltage exist in reverse contactor | ರಿವರ್ಸ್ ಕಾಂಟಾಕ್ಟರ್‌ನಲ್ಲಿ ಯಾವುದೇ ವೋಲ್ಟೇಜ್ ಅಸ್ತಿತ್ವದಲ್ಲಿಲ್ಲ
D) Due to interlock in reverse contactor | ರಿವರ್ಸ್ ಕಾಂಟಾಕ್ಟರ್‌ನಲ್ಲಿ ಇಂಟರ್ಲಾಕ್ ಕಾರಣ

Answer: D) Due to interlock in reverse contactor | ರಿವರ್ಸ್ ಕಾಂಟಾಕ್ಟರ್‌ನಲ್ಲಿ ಇಂಟರ್ಲಾಕ್ ಕಾರಣ

9. Where the centre of gravity of a circle lies?

- A) Any where on its diameter
B) Any where on its circumference
C) At its centre
D) Any where on its radius

Answer: C) At its centre

10. What is the formula to calculate the back EMF in a DC motor? | ಡಿಸಿ ಮೋಟಾರ್‌ನಲ್ಲಿ ಬ್ಯಾಕ್ emf ಅನ್ನು ಲೆಕ್ಕಾಚಾರ ಮಾಡಲು ಸೂತ್ರ ಯಾವುದು?

- A) B
C) C
B) A
D) D

Answer: C) C

11. Which transformer is used in servo voltage stabilizer? | ಸರ್ವೋ ವೋಲ್ಟೇಜ್ ಸ್ಟೆಬಿಲೈಜರ್‌ನಲ್ಲಿ ಯಾವ ಟ್ರಾನ್ಸ್‌ಫಾರ್ಮರ್ ಅನ್ನು ಬಳಸಲಾಗುತ್ತದೆ?

- A) Toroidal autotransformer | ಟೊರೊಡಿಯಲ್ ಆಟೋಟ್ರಾನ್ಸ್‌ಫಾರ್ಮರ್
B) Step down transformer | ಟ್ರಾನ್ಸ್‌ಫಾರ್ಮರ್ ಅನ್ನು ಕೆಳಗಿಳಿಸಿ
C) Step up transformer | ಟ್ರಾನ್ಸ್‌ಫಾರ್ಮರ್ ಅನ್ನು ಹೆಚ್ಚಿಸಿ
D) Constant voltage transformer | ಸ್ಥಿರ ವೋಲ್ಟೇಜ್ ಟ್ರಾನ್ಸ್‌ಫಾರ್ಮರ್

Answer: A) Toroidal autotransformer | ಟೊರೊಡಿಯಲ್ ಆಟೋಟ್ರಾನ್ಸ್‌ಫಾರ್ಮರ್

12. What is the young's modulus if a wire of 2m long, 0.8 mm² in cross section increases its length by 1.6 mm on suspension of 8 kg weight from it?

- A) 12.5 kg/mm²
C) 1.25 kg/mm²
B) 125 kg/mm²
D) 12500 kg/mm²

Answer: D) 12500 kg/mm²

13. How much time is allowed normally in soaking zone for a 10mm thick metal piece while hardening?

- A) 10 minutes
C) 20 minutes
B) 15 minutes
D) 5 minutes

Answer: D) 5 minutes

14. Which standard schedule of rates to be considered for estimation?

- A) Standard schedule of rates of the average of the last 10 years
C) Standard schedule of rates of the current year
B) Standard schedule of rates of the average of last 5 years
D) Standard schedule of rates of the last year

Answer: C) Standard schedule of rates of the current year

15. Which force acts on crank shaft?

- A) Compressive stress
C) Shear stress
B) Tensile stress
D) Torsional stress

Answer: D) Torsional stress

16. What is the causes for the strength of the current falls and become zero during loading of the cell? | ಸೆಲ್ ಅನ್ನು ಲೋಡಿಂಗ್ ಸಮಯದಲ್ಲಿ ಕರೆಂಟ್ ಬೀಳುವಿಕೆ ಮತ್ತು ಶೂನ್ಯವಾಗಲು ಶಕ್ತಿಯ ಕಾರಣಗಳು ಯಾವುವು?

- A) Amalgamation | ಸಂಯೋಜನೆ
C) Polarization | ಧ್ರುವೀಕರಣ
B) Local action | ಸ್ಥಳೀಯ ಕ್ರಿಯೆ
D) Buckling | ಬಕ್ಲಿಂಗ್

Answer: C) Polarization | ಧ್ರುವೀಕರಣ

17. What is the name of the point at which all the weight of the body concentrated?

- A) Centre of gravity
C) Central point
B) Initial point
D) Centroid

Answer: A) Centre of gravity

18. How much strain is developed in an iron rod of 1 metre length gets elongated by 1 cm, if a force of 100 kg is applied at one end?

- A) 0.0001
C) 0.1
B) 0.001
D) 0.01

Answer: D) 0.01

19. Which is the function of an inverter? | ಇನ್ವರ್ಟರ್ ಕಾರ್ಯ ಯಾವುದು?

- A) Converts D.C voltage into higher D.C voltage | DC ವೋಲ್ಟೇಜ್ ಅನ್ನು ಹೆಚ್ಚಿನ DC ವೋಲ್ಟೇಜ್ ಆಗಿ ಪರಿವರ್ತಿಸುತ್ತದೆ
C) Converts A.C voltage into higher A.C voltage | A.C ವೋಲ್ಟೇಜ್ ಅನ್ನು ಹೆಚ್ಚಿನ A.C ವೋಲ್ಟೇಜ್ ಆಗಿ ಪರಿವರ್ತಿಸುತ್ತದೆ
B) Converts D.C voltage into A.C voltage | DC ವೋಲ್ಟೇಜ್ ಅನ್ನು AC ವೋಲ್ಟೇಜ್ ಆಗಿ ಪರಿವರ್ತಿಸುತ್ತದೆ
D) Converts A.C voltage into D.C voltage | A.C ವೋಲ್ಟೇಜ್ ಅನ್ನು D.C ವೋಲ್ಟೇಜ್ ಆಗಿ ಪರಿವರ್ತಿಸುತ್ತದೆ

Answer: B) Converts D.C voltage into A.C voltage | DC ವೋಲ್ಟೇಜ್ ಅನ್ನು AC ವೋಲ್ಟೇಜ್ ಆಗಿ ಪರಿವರ್ತಿಸುತ್ತದೆ

20. What is the relative permittivity of rubber?

- A) Between 12 and 14
C) Between 5 and 6
B) Between 2 and 3
D) Between 8 and 10

Answer: B) Between 2 and 3

21. Determine the torque in newton metres produced by a 7.5 HP squirrel cage motor rotating at 1440 rpm? | 1440 rpm ಎಂಬಲ್ಲಿ 7.5 HP ಅಳಿಲು ಕೇಜ್ ಮೋಟಾರ್ ತಿರುಗುತ್ತಿರುವ ನ್ಯೂಟನ್ ಮೀಟರ್‌ಗಳಲ್ಲಿ ಟಾರ್ಕ್ ಅನ್ನು ನಿರ್ಧರಿಸುವುದು?

- A) 36.6 Nm
C) 24.4 Nm
B) 21.63 Nm
D) 33.05 Nm

Answer: A) 36.6 Nm

22. Which is used to insulate the winding leads of a motor? | ಮೋಟಾರ್ ಅಂಕುಡೊಂಕಾದ ಲೀಡ್‌ಗಳನ್ನು ಇನ್ಸುಲೇಟ್ ಮಾಡಲು ಯಾವುದನ್ನು ಬಳಸಲಾಗುತ್ತದೆ?

- A) Pressphan paper | ಪ್ರೆಸ್ಫಾನ್ ಪೇಪರ್
C) Cotton tape | ಹತ್ತಿ ಟೇಪ್
B) Fibre sleeve | ಫೈಬರ್ ಸ್ಲೀವ್
D) Leatheroid paper | ಲೆಥರಾಯ್ಡ್ ಪೇಪರ್

Answer: B) Fibre sleeve | ಫೈಬರ್ ಸ್ಲೀವ್

23. Why D.C supply is necessary for synchronous motor operation? | ಸಿಂಕ್ರೋನಸ್ ಮೋಟಾರ್ ಕಾರ್ಯಾಚರಣೆಗೆ DC ಪೂರೈಕೆ ಏಕೆ ಅಗತ್ಯ?

- A) Start the motor initially | ಆರಂಭದಲ್ಲಿ ಮೋಟಾರ್ ಪ್ರಾರಂಭಿಸಿ
B) Reduce the losses | ನಷ್ಟವನ್ನು ಕಡಿಮೆ ಮಾಡಿ
C) Run the motor at synchronous speed | ಸಿಂಕ್ರೋನಸ್ ವೇಗದಲ್ಲಿ ಮೋಟಾರ್ ಅನ್ನು ಚಲಾಯಿಸಿ
D) Run the motor with over load | ಓವರ್ ಲೋಡ್‌ನಲ್ಲಿ ಮೋಟಾರ್ ಅನ್ನು ಚಲಾಯಿಸಿ

Answer: C) Run the motor at synchronous speed | ಸಿಂಕ್ರೋನಸ್ ವೇಗದಲ್ಲಿ ಮೋಟಾರ್ ಅನ್ನು ಚಲಾಯಿಸಿ

24. Why the rewind armature must be preheated before varnishing? | ಹೊಸದಾಗಿ ಸುರುಳಿಯಾಕಾರದ ಆರ್ಮೇಚರ್ ಅನ್ನು ವಾಂಶಿಂಗ್ ಮಾಡುವ ಮೊದಲು ಪೂರ್ವಭಾವಿಯಾಗಿ ಮಾಡಬೇಕು ಏಕೆ?

- A) Dry out the moisture | ಆರ್ದ್ರತೆಯನ್ನು ಒಣಗಿಸಿ
B) Make easy to penetrate varnish inside | ಒಳಗೆ ವಾರ್ನಿಷ್ ನುಗ್ಗುವಂತೆ ಸುಲಭಗೊಳಿಸಿ
C) Help for quick drying of varnish | ವಾರ್ನಿಷ್ ತ್ವರಿತ ಒಣಗಲು ಸಹಾಯ
D) Maintain uniform spreading of varnishing | ವಾರ್ನಿಷ್ ಮಾಡುವ ಏಕರೂಪದ ಹರಡುವಿಕೆಯ ನಿರ್ವಹಣೆ

Answer: A) Dry out the moisture | ಆರ್ದ್ರತೆಯನ್ನು ಒಣಗಿಸಿ

25. Which affects the centre of gravity of the object?

- A) Mass
B) Density
C) Shape
D) Weight

Answer: A) Mass

26. Which affects the centre of gravity of the object

- A) Mass
B) Weight
C) Density
D) Shape

Answer: A) Mass

27. Which converting device can be over loaded? | ಪರಿವರ್ತಿಸುವ ಸಾಧನವನ್ನು ಲೋಡ್ ಮಾಡಬಹುದು?

- A) Motor generator set | ಮೋಟಾರ್ ಜನರೇಟರ್ ಸೆಟ್
B) Mercury arc rectifier | ಮರ್ಕ್ಯುರಿ ಆರ್ಕ್ ರಿಕ್ಟಿಫಿಯರ್
C) Rectifier unit | ರೆಕ್ಟಿಫೈಯರ್ ಘಟಕ
D) Rotary converter | ರೋಟರಿ ಪರಿವರ್ತಕ

Answer: C) Rectifier unit | ರೆಕ್ಟಿಫೈಯರ್ ಘಟಕ

28. What is the total labour charges for a particular wiring work completed in 2 days by one electrician and one helper.(Electrician @ ?800/day and helper @ Rs 400/day)

- A) Rs. 1400
B) Rs. 3000
C) Rs. 2000
D) Rs. 2400

Answer: D) Rs. 2400

29. Which state of equilibrium's example is, A cone resting on its base?

- A) Both A and B
B) Stable
C) Un-stable
D) Neutral

Answer: B) Stable

30. Which one is related to estimation of work?

- A) Hand book
B) Packing
C) Bill of material
D) Information table

Answer: C) Bill of material

31. What is the weight of a rectangular block of a cast iron of 250cm X 20cm X 8cm (density of cast iron is 7.8 gm/cm³)?

- A) 525 kg
B) 372 kg
C) 312 kg
D) 410 kg

Answer: C) 312 kg

32. What is electric drive? | ಎಲೆಕ್ಟ್ರಿಕ್ ಡ್ರೈವ್ ಎಂದರೇನು?

- A) A device used as prime mover for generator | ಜನರೇಟರ್‌ಗೆ ಪ್ರೈಮ್ ಮೂವರ್ ಆಗಿ ಬಳಸುವ ಸಾಧನ
B) A machine converts mechanical energy into electrical | ಯಂತ್ರವು ಯಾಂತ್ರಿಕ ಶಕ್ತಿಯನ್ನು ವಿದ್ಯುತ್ ಆಗಿ ಪರಿವರ್ತಿಸುತ್ತದೆ
C) A device converts A.C to D.C supply | ಸಾಧನವು A.C ಯನ್ನು D.C ಪೂರೈಕೆಗೆ ಪರಿವರ್ತಿಸುತ್ತದೆ
D) An electro mechanical device for controlling motor | ಮೋಟಾರ್ ಅನ್ನು ನಿಯಂತ್ರಿಸಲು ಎಲೆಕ್ಟ್ರೋ ಮೆಕ್ಯಾನಿಕಲ್ ಸಾಧನ

Answer: D) An electro mechanical device for controlling motor | ಮೋಟಾರ್ ಅನ್ನು ನಿಯಂತ್ರಿಸಲು ಎಲೆಕ್ಟ್ರೋ ಮೆಕ್ಯಾನಿಕಲ್ ಸಾಧನ

33. Which specification is other than general specification?

- A) Bulk specification
B) Main specification
C) Brief specification
D) Detailed specification

Answer: D) Detailed specification

34. Calculate the average pitch (YA) for retrogressive wave winding, if the number of armature conductor = 14, number of slots = 7 and number of poles = 2 | ಆರ್ಮೇಚರ್ ಕಂಡಕ್ಟರ್‌ನ ಸಂಖ್ಯೆ = 14, ಸ್ಲಾಟ್‌ಗಳ ಸಂಖ್ಯೆ = 7 ಮತ್ತು ಧ್ರುವಗಳ ಸಂಖ್ಯೆ = 2 ಆಗಿದ್ದರೆ, ರಿಟ್ರೋಗ್ರೆಸ್ಸಿವ್ ವೇವ್ ವಿಂಡಿಂಗ್‌ಗಾಗಿ ಸರಾಸರಿ ಪಿಚ್ (YA) ಅನ್ನು ಲೆಕ್ಕಹಾಕಿ.

- A) 4
B) 6
C) 8
D) 14

Answer: B) 6

35. What is the major disadvantage of wind power generation? | ಪವನ ವಿದ್ಯುತ್ ಉತ್ಪಾದನೆಯ ಪ್ರಮುಖ ಅನಾನುಕೂಲತೆ ಏನು?

- A) Wind power is not constant and steady | ಗಾಳಿಯ ಶಕ್ತಿ ಸ್ಥಿರ ಮತ್ತು ಸ್ಥಿರವಾಗಿಲ್ಲ
B) Requires high technology | ಉನ್ನತ ತಂತ್ರಜ್ಞಾನದ ಅಗತ್ಯವಿದೆ
C) Plant installation more complicated | ಸಸ್ಯ ಸ್ಥಾಪನೆ ಹೆಚ್ಚು ಸಂಕೀರ್ಣವಾಗಿದೆ
D) Pollution effect is more | ಮಾಲಿನ್ಯ ಪರಿಣಾಮ

Answer: A) Wind power is not constant and steady | ಗಾಳಿಯ ಶಕ್ತಿ ಸ್ಥಿರ ಮತ್ತು ಸ್ಥಿರವಾಗಿಲ್ಲ

36. Which energy is converted into electrical energy by the generator? | ಜನರೇಟರ್‌ನಿಂದ ಯಾವ ಶಕ್ತಿಯನ್ನು ವಿದ್ಯುತ್ ಶಕ್ತಿಯನ್ನಾಗಿ ಪರಿವರ್ತಿಸಲಾಗುತ್ತದೆ?

- A) Chemical | ರಾಸಾಯನಿಕ B) Mechanical | ಯಾಂತ್ರಿಕ
C) Kinetic | ಚಲನಶಾಸ್ತ್ರ D) Heat | ಶಾಖ

Answer: B) Mechanical | ಯಾಂತ್ರಿಕ

37. What is the fuse rate to run a 10 HP in three phase induction motor at full load? | ಪುಲ್ ಲೋಡ್‌ನಲ್ಲಿ ಮೂರು ಫೇಸ್ ಇಂಡಕ್ಷನ್ ಮೋಟಾರ್‌ನಲ್ಲಿ 10 HP ಅನ್ನು ಚಲಾಯಿಸಲು ಫ್ಯೂಸ್ ರೇಟ್ ಎಷ್ಟು?

- A) 10 A B) 25 A
C) 30 A D) 15 A

Answer: B) 25 A

38. Which metal is used to make the yoke of a large capacity DC generator? | ದೊಡ್ಡ ಸಾಮರ್ಥ್ಯದ DC ಜನರೇಟರ್‌ನ ನೋಗವನ್ನು ತಯಾರಿಸಲು ಯಾವ ಲೋಹವನ್ನು ಬಳಸಲಾಗುತ್ತದೆ?

- A) Aluminium | ಅಲ್ಯೂಮಿನಿಯಮ್ B) Cast iron | ಎರಕಹೊಯ್ದ ಕಬ್ಬಿಣದ
C) Soft iron | ಸಾಫ್ಟ್ ಕಬ್ಬಿಣ D) Rolled Steel | ರೋಲ್ಡ್ ಸ್ಟೀಲ್

Answer: D) Rolled Steel | ರೋಲ್ಡ್ ಸ್ಟೀಲ್

39. What is the total estimation cost for making the component of 8 drilled hole dia 10 mm and 4 Numbers of M6 taps in the plate, if Rs.8/- per drilled holes and Rs.12 per drill and tap?

- A) Rs.112 B) Rs.110
C) Rs.102 D) Rs.100

Answer: A) Rs.112

40. What is the cause for hunting effect in an alternators? | ಆಲ್ಟರ್ನೇಟರ್‌ಗಳಲ್ಲಿ ಹಂಟಿಂಗ್‌ನ ಪರಿಣಾಮಕ್ಕೆ ಕಾರಣವೇನು?

- A) Running with fluctuation of speed | ವೇಗದ ಏರಿಳಿತದಿಂದಾಗಿ ಚಾಲನೆಯಲ್ಲಿರುವುದು B) Due to continuous fluctuation in load | ಲೋಡ್‌ನಲ್ಲಿ ಸತತ ಏರಿಳಿತದ ಕಾರಣ
C) Running without load | ಲೋಡ್ ಆಗದೆ ರನ್‌ನಿಂಗ್ D) Due to over load | ಓವರ್ ಲೋಡ್ ಕಾರಣ

Answer: B) Due to continuous fluctuation in load | ಲೋಡ್‌ನಲ್ಲಿ ಸತತ ಏರಿಳಿತದ ಕಾರಣ

41. What is the frequency of the displayed signal on the CRO screen covered by 5 division with a time base setting of 0.2 micro seconds? | 0.2 ಮೈಕ್ರೋ ಸೆಕೆಂಡ್‌ಗಳ ಸಮಯದ ಬೇಸ್ ಸೆಟಿಂಗ್‌ನೊಂದಿಗೆ 5 ವಿಭಾಗದಿಂದ ಆವರಿಸಲ್ಪಟ್ಟ CRO ಸ್ಕ್ರೀನ್ ಮೇಲೆ ಪ್ರದರ್ಶಿಸಲಾದ ಸಿಗ್ನಲ್‌ನ ಆವರ್ತನ ಎಷ್ಟು?

- A) 1.0 KHz B) 10.0 KHz
C) 100.0 KHz D) 1000.0 KHz

Answer: D) 1000.0 KHz

42. Which is thermosetting plastic?

- A) Celluloid B) Melamine resins
C) Vinyl polymers D) Polystyrenes

Answer: B) Melamine resins

43. What is the defect in a oil circuit breaker if the oil heats up excessively? | ತೈಲವು ಅಧಿಕವಾಗಿ ಬಿಸಿಯಾದರೆ ತೈಲ ಸರ್ಕ್ಯೂಟ್ ಬ್ರೇಕರ್‌ನಲ್ಲಿನ ದೋಷವೇನು?

- A) Good dielectric strength of oil | ತೈಲದ ಉತ್ತಮ ಡೈಎಲೆಕ್ಟ್ರಿಕ್ ಶಕ್ತಿ B) Poor dielectric strength of oil | ತೈಲದ ದುರ್ಬಲ ಡೈಎಲೆಕ್ಟ್ರಿಕ್ ಶಕ್ತಿ
C) Load is too low | ಲೋಡ್ ತುಂಬಾ ಕಡಿಮೆಯಾಗಿದೆ D) Line current is too low | ಲೈನ್ ಕರೆಂಟ್ ತುಂಬಾ ಕಡಿಮೆಯಾಗಿದೆ

Answer: B) Poor dielectric strength of oil | ತೈಲದ ದುರ್ಬಲ ಡೈಎಲೆಕ್ಟ್ರಿಕ್ ಶಕ್ತಿ

44. What is the main factor to be considered while preparing a detailed estimate?

- A) Quantity, availability and transportation of materials B) Location of material
C) Shape of material D) Brand of the materials

Answer: A) Quantity, availability and transportation of materials

45. What percentage of water absorbed by a good building stone?

- A) Less than 20% B) Less than 5%
C) Less than 10% D) Less than 8%

Answer: B) Less than 5%

46. Which type of biasing is required to a NPN transistor for amplification? | ವರ್ಧನೆಗಾಗಿ NPN ಟ್ರಾನ್ಸಿಸ್ಟರ್‌ಗೆ ಯಾವ ರೀತಿಯ ಬಯಾಸಿಂಗ್ ಅಗತ್ಯವಿದೆ?

- A) Base positive, emitter negative and collector positive | ಮೂಲ ಧನಾತ್ಮಕ, ಹೊರಸೂಸುವ negative ಣಾತ್ಮಕ ಮತ್ತು ಸಂಗ್ರಾಹಕ ಧನಾತ್ಮಕ B) Base positive, emitter negative and collector negative | ಮೂಲ ಧನಾತ್ಮಕ, ಹೊರಸೂಸುವ negative ಣಾತ್ಮಕ ಮತ್ತು ಸಂಗ್ರಾಹಕ .ಣಾತ್ಮಕ
C) Base negative, emitter positive and collector negative | ಮೂಲ negative ಣಾತ್ಮಕ, ಹೊರಸೂಸುವ ಧನಾತ್ಮಕ ಮತ್ತು ಸಂಗ್ರಾಹಕ .ಣಾತ್ಮಕ D) Base ground, emitter and collector positive | ಬೇಸ್ ಗ್ರೌಂಡ್, ಹೊರಸೂಸುವ ಮತ್ತು ಸಂಗ್ರಾಹಕ ಧನಾತ್ಮಕ

Answer: A) Base positive, emitter negative and collector positive | ಮೂಲ ಧನಾತ್ಮಕ, ಹೊರಸೂಸುವ negative ಣಾತ್ಮಕ ಮತ್ತು ಸಂಗ್ರಾಹಕ ಧನಾತ್ಮಕ

47. Which state of equilibrium's example is A cone resting on its tip?

- A) Stable B) Horizontal
C) Unstable D) Neutral

Answer: C) Unstable

48. When the two lamps become bright and one lamp become dark during paralleling of two alternators? | ಎರಡು ಪರ್ಯಾಯಕಗಳ ಸಮಾನಾಂತರದಲ್ಲಿ ಎರಡು ದೀಪಗಳು ಪ್ರಕಾಶಮಾನವಾಗುವುದು ಮತ್ತು ಒಂದು ದೀಪವು ಕತ್ತಲೆಯಾದಾಗ?

- A) Voltages and phase sequence are equal | ವೋಲ್ಟೇಜ್‌ಗಳು ಮತ್ತು ಹಂತದ ಅನುಕ್ರಮಗಳು ಸಮಾನವಾಗಿವೆ
- B) Terminal voltages are equal | ಟರ್ಮಿನಲ್ ವೋಲ್ಟೇಜ್‌ಗಳು ಸಮಾನವಾಗಿವೆ
- C) Both the alternators supplies same frequency | ಎರಡೂ ಆವರ್ತಕಗಳು ಒಂದೇ ತರಂಗಾಂತರವನ್ನು ಪೂರೈಸುತ್ತವೆ
- D) Voltages and frequencies are equal | ವೋಲ್ಟೇಜ್‌ಗಳು ಮತ್ತು ಆವರ್ತನಗಳು ಸಮಾನವಾಗಿವೆ

Answer: D) Voltages and frequencies are equal | ವೋಲ್ಟೇಜ್‌ಗಳು ಮತ್ತು ಆವರ್ತನಗಳು ಸಮಾನವಾಗಿವೆ

49. What is the centre of gravity of a rectangular body?

- A) At the point of intersection of its diagonals
- B) At the corners
- C) Longer side of rectangle
- D) Shorter side of rectangle

Answer: A) At the point of intersection of its diagonals

50. What is the function of IGBT in AC drive? | AC ಡ್ರೈವ್‌ನಲ್ಲಿ ಐಜಿಬಿಟಿಯ ಕಾರ್ಯವೇನು?

- A) Stabilize the output voltage from the rectifier | ರಿಕ್ಟಿಫೈಯರ್‌ನಿಂದ voltage ಟುಪ್ಪಿಸ್ ವೋಲ್ಟೇಜ್ ಅನ್ನು ಸ್ಥಿರಗೊಳಿಸಿ
- B) Converts incoming A.C into D.C | ಒಳಬರುವ A.C ಅನ್ನು ಪರಿವರ್ತಿಸುತ್ತದೆ
- C) Controls the power delivered to the motor | ಮೋಟರ್‌ಗೆ ತಲುಪಿಸುವ ಶಕ್ತಿಯನ್ನು ನಿಯಂತ್ರಿಸುತ್ತದೆ
- D) Smoothing incoming A.C supply | ಒಳಬರುವ A.C ಪೂರೈಕೆಯನ್ನು ಸುಗಮಗೊಳಿಸುತ್ತದೆ

Answer: C) Controls the power delivered to the motor | ಮೋಟರ್‌ಗೆ ತಲುಪಿಸುವ ಶಕ್ತಿಯನ್ನು ನಿಯಂತ್ರಿಸುತ್ತದೆ

51. Which electric lines connect the substation to distributors in distribution system? | ವಿತರಣಾ ವ್ಯವಸ್ಥೆಯಲ್ಲಿ ವಿತರಕರಿಗೆ ಸಬ್‌ಸ್ಟೇಷನ್ ಅನ್ನು ಯಾವ ವಿದ್ಯುತ್ ಮಾರ್ಗಗಳು ಸಂಪರ್ಕಿಸುತ್ತವೆ?

- A) Feeders | ಫೀಡರ್‌ಗಳು
- B) Service mains | ಸೇವಾ ಮುಖ್ಯಗಳು
- C) Service lines | ಸೇವಾ ಮಾರ್ಗಗಳು
- D) Distributors | ವಿತರಕರು

Answer: A) Feeders | ಫೀಡರ್‌ಗಳು

52. Which is a kind of surface hardening process?

- A) Nitriding
- B) Ferrite
- C) Tempering
- D) Cementite

Answer: A) Nitriding

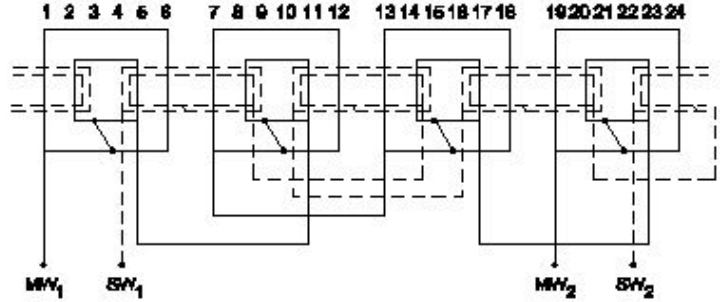
53. Why most of the semi conductor devices are made by silicon compared to germanium? | ಜರ್ಮೇನಿಯಮ್‌ಗೆ ಹೋಲಿಸಿದರೆ ಹೆಚ್ಚಿನ ಅರೆವಾಹಕ ಸಾಧನಗಳನ್ನು ಸಿಲಿಕಾನ್‌ನಿಂದ ಏಕೆ ತಯಾರಿಸಲಾಗುತ್ತದೆ?

- A) High barrier voltage | ಹೆಚ್ಚಿನ ತಡೆಗೋಡೆ ವೋಲ್ಟೇಜ್
- B) High thermal conductivity | ಹೆಚ್ಚಿನ ಉಷ್ಣ ವಾಹಕತೆ

- C) High resistance range | ಹೆಚ್ಚಿನ ಪ್ರತಿರೋಧ ಶ್ರೇಣಿ
- D) High current carrying capacity | ಹೆಚ್ಚಿನ ಕರೆಂಟ್ ಸಾಗಿಸುವ

Answer: A) High barrier voltage | ಹೆಚ್ಚಿನ ತಡೆಗೋಡೆ ವೋಲ್ಟೇಜ್

54. What is the name of the winding as shown in the figure? | ಚಿತ್ರದಲ್ಲಿ ತೋರಿಸಿರುವಂತೆ ಅಂಕುಡೊಂಕಾದ ಹೆಸರೇನು?



- A) Mesh shaped coil winding | ಮೆಶ್ ಆಕಾರದ ಕಾಯಿಲ್ ವಿಂಡಿಂಗ್
- B) Basket winding | ಬ್ಯಾಸ್ಕೆಟ್ ವಿಂಡಿಂಗ್
- C) Concentric coil winding | ಕೇಂದ್ರೀಕೃತ ಕಾಯಿಲ್ ವಿಂಡಿಂಗ್
- D) Diamond mesh shaped coil winding | ಡೈಮಂಡ್ ಮೆಶ್ ಆಕಾರದ ಕಾಯಿಲ್ ವಿಂಡಿಂಗ್

Answer: C) Concentric coil winding | ಕೇಂದ್ರೀಕೃತ ಕಾಯಿಲ್ ವಿಂಡಿಂಗ್

55. What is the ratio between stress and strain?

- A) Yield point
- B) Factor of safety
- C) Youngs Modulus
- D) Poisson's ratio

Answer: C) Youngs Modulus

56. Which rule is used to find direction of magnetic field of the solenoid? | ಸೊಲೆನಾಯ್ಡ್ ಕಾಂತೀಯ ಕ್ಷೇತ್ರದ ದಿಕ್ಕನ್ನು ಕಂಡುಹಿಡಿಯಲು ಯಾವ ನಿಯಮವನ್ನು ಬಳಸಲಾಗುತ್ತದೆ?

- A) Cork screw rule | ಕಾರ್ಕ್ ತಿರುಪು ನಿಯಮ
- B) Right hand palm rule | ಬಲಗೈ ಪಾಮ್ ನಿಯಮ
- C) Fleming's left hand rule | ಫ್ಲೆಮಿಂಗ್‌ನ ಎಡಗೈ ನಿಯಮ
- D) Fleming's right hand rule | ಫ್ಲೆಮಿಂಗ್‌ನ ಬಲಗೈ ನಿಯಮ

Answer: B) Right hand palm rule | ಬಲಗೈ ಪಾಮ್ ನಿಯಮ

57. Which is the suitable nitriding process for all alloyed and unalloyed steels?

- A) Nitriding in salt-bath
- B) Gas nitriding
- C) Nitriding in Quenching tank
- D) Silver nitriding

Answer: A) Nitriding in salt-bath

58. What is the full form of VFD ? | VFD ಪೂರ್ಣ ರೂಪ ಯಾವುದು?

- A) Volume Frequency Drive
- B) Variable Frequency Drive
- C) Voltage Frequency Drive
- D) Value Fixed Drive

Answer: B) Variable Frequency Drive

59. What is an over estimate?

- A) When an estimate perfectly matches the actual estimate
 B) When an estimate is fell short of the actual estimate
 C) When an estimate is exceeded to actual estimate
 D) No work started as per estimate

Answer: C) When an estimate is exceeded to actual estimate

60. What is the advantage of AC drive compared to DC drive?
 | DC ಡ್ರೈವ್‌ಗೆ ಹೋಲಿಸಿದರೆ AC ಡ್ರೈವ್‌ನ ಪ್ರಯೋಜನವೇನು?

- A) Installation and running cost is less | ಸಾಪನೆ ಮತ್ತು ಚಾಲನೆಯಲ್ಲಿರುವ ವೆಚ್ಚ ಕಡಿಮೆ
 B) Requires more space | ಹೆಚ್ಚಿನ ಸ್ಥಳಾವಕಾಶದ ಅಗತ್ಯವಿದೆ
 C) Power circuit and control circuits are complex | ಪವರ್ ಸರ್ಕ್ಯೂಟ್ ಮತ್ತು ಕಂಟ್ರೋಲರ್ ಸರ್ಕ್ಯೂಟ್‌ಗಳು ಸಂಕೀರ್ಣವಾಗಿವೆ
 D) Wide and smooth speed control | ವಿಶಾಲ ಮತ್ತು ಮೃದುವಾದ ವೇಗ ನಿಯಂತ್ರಣ

Answer: A) Installation and running cost is less | ಸಾಪನೆ ಮತ್ತು ಚಾಲನೆಯಲ್ಲಿರುವ ವೆಚ್ಚ ಕಡಿಮೆ

61. What is the centre of gravity of a sphere?

- A) At the centre
 B) At the diameter
 C) On the circumference
 D) At the radius

Answer: A) At the centre

62. What is the relation between the torque and the slip of an A.C induction motor?
 | A.C ಇಂಡಕ್ಷನ್ ಮೋಟರ್‌ನ ಟಾರ್ಕ್ ಮತ್ತು ಸ್ಲಿಪ್ ನಡುವಿನ ಸಂಬಂಧವೇನು?

- A) Slip constant if torque decreases | ಟಾರ್ಕ್ ಕಡಿಮೆಯಾದರೆ ಸ್ಲಿಪ್ ಕಾನ್ಸ್ಟಂಟ್
 B) Slip increases if torque decreases | ಟಾರ್ಕ್ ಕಡಿಮೆಯಾದರೆ ಸ್ಲಿಪ್ ಹೆಚ್ಚಾಗುತ್ತದೆ
 C) Slip decreases if torque increases | ಟಾರ್ಕ್ ಹೆಚ್ಚಾದರೆ ಸ್ಲಿಪ್ ಕಡಿಮೆಯಾಗುತ್ತದೆ
 D) Slip increases if torque increases | ಟಾರ್ಕ್ ಹೆಚ್ಚಾದರೆ ಸ್ಲಿಪ್ ಹೆಚ್ಚಾಗುತ್ತದೆ

Answer: D) Slip increases if torque increases | ಟಾರ್ಕ್ ಹೆಚ್ಚಾದರೆ ಸ್ಲಿಪ್ ಹೆಚ್ಚಾಗುತ್ತದೆ

63. What cables are used for 132KV lines?

- A) High tension
 B) Super tension
 C) Extra super voltage
 D) Extra high tension

Answer: C) Extra super voltage

64. What is the unit of strain?

- A) No unit
 B) Metre
 C) Kg/cm²
 D) Newton/metre²

Answer: A) No unit

65. Why the rotor bars are mounted in a slightly skewed position in 3 phase motor?
 | ರೋಟರ್ ಬಾರ್‌ಗಳು 3 ಹಂತದ ಮೋಟಾರುಗಳಲ್ಲಿ ಸ್ವಲ್ಪ ತಿರುಚಿದ ಸ್ಥಾನದಲ್ಲಿ ಏಕೆ ಜೋಡಿಸಲ್ಪಟ್ಟಿವೆ?

- A) Produce more uniform rotor field and torque | ಹೆಚ್ಚು ಸಮವಸ್ತ್ರ ರೋಟರ್ ಕ್ಷೇತ್ರ ಮತ್ತು ಟಾರ್ಕ್ ಅನ್ನು ತಯಾರಿಸಿ
 B) Maintain the rotor speed constant | ರೋಟರ್ ವೇಗ ಸ್ಥಿರತೆಯನ್ನು ಕಾಪಾಡಿಕೊಳ್ಳಿ

- C) Reduce the stray losses | ದಾರಿತಪ್ಪುವ ನಷ್ಟವನ್ನು ಕಡಿಮೆ ಮಾಡಿ ಕನಿಷ್ಠ ಫ್ಲಕ್ಸ್ ಅನ್ನು ರಚಿಸಿ
 D) Generate minimum flux | ದಾಖಲೆ ಮಾಡಿ ಕನಿಷ್ಠ ಫ್ಲಕ್ಸ್ ಅನ್ನು ರಚಿಸಿ

Answer: A) Produce more uniform rotor field and torque | ಹೆಚ್ಚು ಸಮವಸ್ತ್ರ ರೋಟರ್ ಕ್ಷೇತ್ರ ಮತ್ತು ಟಾರ್ಕ್ ಅನ್ನು ತಯಾರಿಸಿ

66. What is the minimum permissible single phase working voltage, if the declared voltage is 240V as per ISI?
 | ಐಎಸ್‌ಐ ಪ್ರಕಾರ ಘೋಷಿತ ವೋಲ್ಟೇಜ್ 240V ಆಗಿದ್ದರೆ ಕನಿಷ್ಠ ಅನುಮತಿಸುವ ಏಕ ಹಂತದ ಕೆಲಸ ವೋಲ್ಟೇಜ್ ಎಷ್ಟು?

- A) 228 V
 B) 211 V
 C) 216 V
 D) 233 V

Answer: A) 228 V

67. What is the safe stress if the ultimate stress of a material is 35 kg/mm² and factor of safety is 5?

- A) 0.7
 B) 7
 C) 1.43
 D) 0.143

Answer: B) 7

68. What is the other term of pocket reference in engineering works?

- A) Hand tool
 B) New book
 C) Hand book
 D) Good book

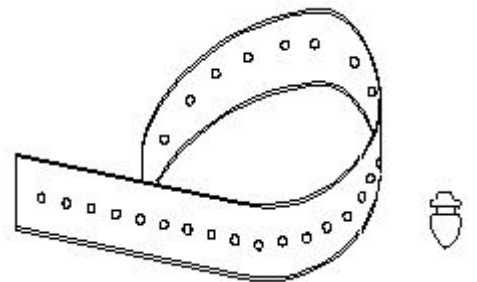
Answer: C) Hand book

69. Which diode is used to regulate the voltage in the power supply unit?
 | ವಿದ್ಯುತ್ ಸರಬರಾಜು ಘಟಕದಲ್ಲಿನ ವೋಲ್ಟೇಜ್ ಅನ್ನು ನಿಯಂತ್ರಿಸಲು ಯಾವ ಡಯೋಡ್ ಅನ್ನು ಬಳಸಲಾಗುತ್ತದೆ?

- A) Light emitting diode | ಲೈಟ್ ಎಮಿಟಿಂಗ್ ಡಯೋಡ್
 B) Zener diode | ಝೀನರ್ ಡಯೋಡ್
 C) Tunnel diode | ಟನ್‌ನಲ್ ಡಯೋಡ್
 D) Crystal diode | ಕ್ರಿಸ್ಟಲ್ ಡಯೋಡ್

Answer: B) Zener diode | ಝೀನರ್ ಡಯೋಡ್

70. What is the name of the accessory used in control panel wiring as shown in the figure?
 | ಚಿತ್ರದಲ್ಲಿ ತೋರಿಸಿರುವಂತೆ ಕಂಟ್ರೋಲ್ ಪ್ಯಾನಲ್ ವೈರಿಂಗ್‌ನಲ್ಲಿ ಬಳಸುವ ಪರಿಕರದ ಹೆಸರೇನು?



- A) Nylon cable ties | ನೈಲಾನ್ ಕೇಬಲ್ ಟೈಬಲ್ಸ್
 B) Wire sleeves | ವೈರ್ ಸ್ಲೀವ್ಸ್

C) Cable binding straps and button | ಕೆಬಲ್ ಬೈಂಡಿಂಗ್ ಸ್ಟ್ರಾಪ್ಸ್ ಮತ್ತು ಬಟನ್
D) Wire ferrules | ವೈರ್ ಫೆರಲುಸ್

Answer: C) Cable binding straps and button | ಕೆಬಲ್ ಬೈಂಡಿಂಗ್ ಸ್ಟ್ರಾಪ್ಸ್

71. Which schedule of maintenance the resistance of earth connection of an induction motor is to be examined? | ಇಂಡಕ್ಷನ್ ಮೋಟರ್ ಭೂಮಿಯ ಸಂಪರ್ಕದ ಪ್ರತಿರೋಧದ ನಿರ್ವಹಣೆಯ ಯಾವ ವೇಳಾಪಟ್ಟಿಯನ್ನು ಪರಿಶೀಲಿಸಬೇಕು?

- A) Weekly | ಸಾಪ್ತಾಹಿಕ
B) Daily | ಪ್ರತಿದಿನ
C) Yearly | ವಾರ್ಷಿಕ
D) Monthly | ಮಾಸಿಕ

Answer: C) Yearly | ವಾರ್ಷಿಕ

72. Which formula is used to calculate the percentage voltage regulation in an alternator? | ಆವರ್ತಕದಲ್ಲಿ ಶೇಕಡಾವಾರು ವೋಲ್ಟೇಜ್ ನಿಯಂತ್ರಣವನ್ನು ಲೆಕ್ಕಾಚಾರ ಮಾಡಲು ಯಾವ ಸೂತ್ರವನ್ನು ಬಳಸಲಾಗುತ್ತದೆ?

(A) $\frac{V_{FL} - V_{NL}}{V_{FL}} \times 100$

(B) $\frac{V_{NL} - V_{FL}}{V_{FL}} \times 100$

(C) $\frac{V_{NL} - V_{FL}}{V_{NL}} \times 100$

(D) $\frac{V_{FL} - V_{NL}}{V_{NL}} \times 100$

- A) B
B) D
C) C
D) A

Answer: A) B

73. How the direction of rotation of a DC compound motor is changed? | DC ಸಂಯುಕ್ತ ಮೋಟಾರ್‌ನು ತಿರುಗಿಸುವ ದಿಕ್ಕು ಹೇಗೆ ಬದಲಾಗಿದೆ?

- A) By interchanging the supply terminals | ಪೂರೈಕೆ ಟರ್ಮಿನಲ್‌ಗಳನ್ನು ವಿನಿಮಯ ಮಾಡಿಕೊಳ್ಳುವ ಮೂಲಕ
B) By changing the direction of series field current | ಸರಣಿ ಕ್ಷೇತ್ರದ ಪ್ರಸ್ತುತ ದಿಕ್ಕನ್ನು ಬದಲಿಸುವ ಮೂಲಕ
C) By changing the direction of both field and armature current | ಕ್ಷೇತ್ರ ಮತ್ತು ಆರ್ಮೇಚರ್ ಪ್ರಸ್ತುತ ಎರಡೂ ದಿಕ್ಕನ್ನು ಬದಲಾಯಿಸುವ ಮೂಲಕ
D) By changing the direction of armature current | ಆರ್ಮೇಚರ್ ಪ್ರಸ್ತುತ ದಿಕ್ಕನ್ನು ಬದಲಿಸುವ ಮೂಲಕ

Answer: D) By changing the direction of armature current | ಆರ್ಮೇಚರ್ ಪ್ರಸ್ತುತ ದಿಕ್ಕನ್ನು ಬದಲಿಸುವ ಮೂಲಕ

74. Which heat treatment process is done to refine the grain structure of the steel?

- A) Annealing
B) Tempering
C) Normalising
D) Hardening

Answer: C) Normalising

75. Which process produce equilibrium conditions?

- A) Annealing and Normalising
B) Annealing and Hardening
C) Normalising and Tempering
D) Normalising and Tempering

Answer: A) Annealing and Normalising

76. Where the centre of gravity of a circle lies?

- A) Any where on its radius
B) Any where on its diameter
C) At its centre
D) Any where on its circumference

Answer: C) At its centre

77. What is the total cost of painting of a class room including ceiling, if the size of length is 6m, breadth is 5m and height is 4m. (Painting + labour cost Rs.150/- per sq.m)

- A) Rs.15000/-
B) Rs.16700/-
C) Rs.17700/-
D) Rs.18700/-

Answer: C) Rs.17700/-

78. Which process steel is heated in a carbonaceous atmosphere for the penetration of carbon?

- A) Case hardening
B) Induction hardening
C) Nitriding
D) Carburising

Answer: D) Carburising

79. What is the ratio of shear stress to shear strain?

- A) Bulk modulus
B) Yield point
C) Modulus of elasticity
D) Modulus of rigidity

Answer: D) Modulus of rigidity

80. What is the purpose of PROG / DATA button in BOP of AC drive? | AC ಡ್ರೈವ್‌ನ BOP ಯಲ್ಲಿ PROG / DATA ಬಟನ್‌ನ ಉದ್ದೇಶವೇನು?

- A) To change the parameter setting | ನಿಯಂತ್ರಣ ಸೆಟ್ಟಿಂಗ್ ಅನ್ನು ಬದಲಾಯಿಸಲು
B) To display the values of the frequency and current | ಆವರ್ತನ ಮತ್ತು ಪ್ರಸ್ತುತದ ಮೌಲ್ಯಗಳನ್ನು ಪ್ರದರ್ಶಿಸಲು
C) To store the entered data and show the factory stored data | ನಮೂದಿಸಿದ ಡೇಟಾವನ್ನು ಸಂಗ್ರಹಿಸಲು ಮತ್ತು ಫ್ಯಾಕ್ಟರಿ ಸಂಗ್ರಹಿಸಿದ ಡೇಟಾವನ್ನು ತೋರಿಸಲು
D) To display the direction of rotation forward / REV | ತಿರುಗುವಿಕೆಯ ದಿಕ್ಕನ್ನು ಮುಂದಕ್ಕೆ ಪ್ರದರ್ಶಿಸಲು / REV

Answer: C) To store the entered data and show the factory stored data | ನಮೂದಿಸಿದ ಡೇಟಾವನ್ನು ಸಂಗ್ರಹಿಸಲು ಮತ್ತು ಫ್ಯಾಕ್ಟರಿ ಸಂಗ್ರಹಿಸಿದ ಡೇಟಾವನ್ನು ತೋರಿಸಲು

81. Which is the demerit of 3 phase concentric winding? | 3 ಹಂತದ ಕೇಂದ್ರೀಕೃತ ಅಂಕುಡೊಂಕಾದ ಡಿಮೆರಿಟ್ ಯಾವುದು?

- A) It is easy to make the end connection | ಅಂತಿಮ ಸಂಪರ್ಕವನ್ನು ಮಾಡುವುದು ಸುಲಭ
B) A stepped former is required | ಕೆಳಗಿಳಿದ ಮಾಜಿ ಅಗತ್ಯವಿದೆ

C) Less cooling space is available | ಕಡಿಮೆ ಕೂಲಿಂಗ್ ಸ್ಪೇಸ್ ಲಭ್ಯವಿದೆ

D) Less difficult to shape the coils uniformly | ಸುರುಳಿಗಳನ್ನು ಏಕರೂಪವಾಗಿ ರೂಪಿಸಲು ಕಡಿಮೆ ಕಷ್ಟ

Answer: B) A stepped former is required | ಕೆಳಗಿನ ಮಾಜಿ ಅಗತ್ಯವಿದೆ

82. What is the minimum permissible size of aluminium wire used in estimation?

- A) 3.5 sq.mm B) 1.5 sq.mm
C) 5 sq.mm D) 2.5 sq.mm

Answer: B) 1.5 sq.mm

83. What is the name of a booklet, the rates of various terms are indicated?

- A) Price tag B) Price bank
C) Price bunch D) Price catalogue

Answer: D) Price catalogue

84. What is the advantage of on-line UPS over offline UPS? | ಆಫ್‌ಲೈನ್ ಯುಪಿಎಸ್‌ಗಿಂತ ಆನ್‌ಲೈನ್ ಯುಪಿಎಸ್‌ನ ಪ್ರಯೋಜನವೇನು?

- A) It gives variable output frequency | ಇದು ವೇರಿಯಬಲ್ ಔಟ್‌ಪುಟ್ ಫ್ರೀಕ್ವೆನ್ಸಿಯನ್ನು ನೀಡುತ್ತದೆ
B) Free from change over and transition problems | ಬದಲಾವಣೆ ಮತ್ತು ಪರಿವರ್ತನೆಯ ಸಮಸ್ಯೆಗಳಿಂದ ಮುಕ್ತವಾಗಿದೆ
C) Supplies constant power output | ಸ್ಥಿರ ವಿದ್ಯುತ್ ಉತ್ಪಾದನೆಯನ್ನು ಪೂರೈಸುತ್ತದೆ
D) Works with transition problems | ಪರಿವರ್ತನೆಯ ಸಮಸ್ಯೆಗಳೊಂದಿಗೆ ಕಾರ್ಯನಿರ್ವಹಿಸುತ್ತದೆ

Answer: B) Free from change over and transition problems | ಬದಲಾವಣೆ ಮತ್ತು ಪರಿವರ್ತನೆಯ ಸಮಸ್ಯೆಗಳಿಂದ ಮುಕ್ತವಾಗಿದೆ

85. Which instrument is used to test the armature winding for short and open circuit? | ಶಾರ್ಟ್ ಮತ್ತು ಓಪನ್ ಸರ್ಕ್ಯೂಟ್‌ಗಾಗಿ ಆರ್ಮೇಚರ್ ವಿಂಡಿಂಗ್ ಅನ್ನು ಪರಿಶೀಲಿಸಲು ಯಾವ ಉಪಕರಣವನ್ನು ಬಳಸಲಾಗುತ್ತದೆ?

- A) External Growler | ಬಾಹ್ಯ ಗ್ರೋಲರ್ B) Series test lamp | ಸೀರಿಸ್ ಟೆಸ್ಟ್ ಲ್ಯಾಂಪ್
C) Tong Tester | ಭಾಷೆ ಪರಿಶೀಲಕ D) Megger | ಮೆಗ್ಗರ್

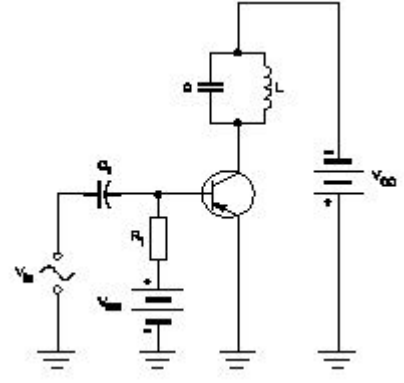
Answer: A) External Growler | ಬಾಹ್ಯ ಗ್ರೋಲರ್

86. Which symbol is used to express change in length?

- A) delta l B) l
C) L D) e

Answer: A) delta l

87. Why a feedback network is used in the oscillator as shown in the circuit? | ಸರ್ಕ್ಯೂಟ್‌ನಲ್ಲಿ ತೋರಿಸಿರುವಂತೆ ಆಂದೋಲಕದಲ್ಲಿ ಪ್ರತಿಕ್ರಿಯೆ ನೆಟ್‌ವರ್ಕ್ ಅನ್ನು ಏಕೆ ಬಳಸಲಾಗುತ್ತದೆ?



- A) To cancel noise distortion | ಶಬ್ದ ಅಸ್ಪಷ್ಟತೆಯನ್ನು ರದ್ದುಗೊಳಿಸಲು
B) To phase shift the signal by 60° | ಹಂತವನ್ನು ಸಿಗ್ನಲ್ ಅನ್ನು 60 ರಿಂದ ಬದಲಾಯಿಸಲು
C) To phase shift the signal by 180° | ಹಂತವನ್ನು ಸಿಗ್ನಲ್ ಅನ್ನು 180 ರಿಂದ ಬದಲಾಯಿಸಲು
D) To cancel second harmonic distortion | ಎರಡನೇ ಹಾರ್ಮೋನಿಕ್ ಅಸ್ಪಷ್ಟತೆಯನ್ನು ರದ್ದುಗೊಳಿಸಲು

Answer: C) To phase shift the signal by 180° | ಹಂತವನ್ನು ಸಿಗ್ನಲ್ ಅನ್ನು 180 ರಿಂದ ಬದಲಾಯಿಸಲು

88. What is the term used for maximum stress attained by a material before rupture?

- A) Tensile stress B) Ultimate stress
C) Compressive stress D) Working stress

Answer: B) Ultimate stress

89. Which IE rules are to be verified on completion of wiring on any new installation?

- A) IE Rules, 1956 B) IE Rules, 1967
C) IE Rules, 1961 D) IE Rules, 1960

Answer: A) IE Rules, 1956

90. What is the ratio of change in length to original length?

- A) Linear strain B) Poisson's ratio
C) Volumetric strain D) Lateral strain

Answer: A) Linear strain

91. What is the total construction cost of a house construction area of 3000 sq.ft. (cost of construction Rs.2000/- per sq.ft including material and labour)?

- A) Rs.6,00,000 B) Rs.60,00,000
C) Rs.6,000,000 D) Rs.30,000,000

Answer: B) Rs.60,00,000

92. What is the centre of gravity of a solid hemisphere from its base?

- A) 3r/8 B) r/2
C) 4r/5 D) 3r/4

Answer: A) 3r/8

93. Which state of equilibrium's example is, A cone resting on its base?

A) Un-stable

B) Stable

C) Neutral

D) Both A and B

Answer: B) Stable

94. Which is the classification of drive according to dynamics and transients? | ಡೈನಾಮಿಕ್ಸ್ ಮತ್ತು ಅಸ್ಥಿರತೆಗಳ ಪ್ರಕಾರ ಡ್ರೈವ್‌ನ ವರ್ಗೀಕರಣ ಯಾವುದು?

A) Automatic control drive | ಸ್ವಯಂಚಾಲಿತ ನಿಯಂತ್ರಣ ಡ್ರೈವ್

B) Controlled Transient period | ಕಂಟ್ರೋಲ್ ಟ್ರಾನ್ಸಿಯೆಂಟ್ ಟೈಮ್

C) Intermittent duty drive | ಮರುಕಳಿಸುವ ಡ್ಯೂಟಿ ಡ್ರೈವ್

D) Short time duty drive | ಅಲ್ಪಾವಧಿಯ ಡ್ಯೂಟಿ ಡ್ರೈವ್

Answer: B) Controlled Transient period | ಕಂಟ್ರೋಲ್ ಟ್ರಾನ್ಸಿಯೆಂಟ್ ಟೈಮ್

95. What is the weight of the iron ball has volume of 250 cc and density 7.5 gm/cc?

A) 1975 gram

B) 1785 gram

C) 1875 gram

D) 1750 gram

Answer: C) 1875 gram

96. What is an application of the synchronous motor? | ಸಿಂಕ್ರೊನಸ್ ಮೋಟರ್‌ನ ಅಪ್ಲಿಕೇಶನ್ ಏನು?

A) In conveyers | ಕನ್ವೇಯರ್‌ಗಳಲ್ಲಿ

B) In elevators | ಎಲಿವೇಟರ್‌ನಲ್ಲಿ

C) In cranes | ಕ್ರೇನ್‌ನಲ್ಲಿ

D) As the power factor corrector | ಪವರ್ ಫ್ಯಾಕ್ಟರ್ ತಿದ್ದುಪಡಿಯಾಗಿ

Answer: D) As the power factor corrector | ಪವರ್ ಫ್ಯಾಕ್ಟರ್ ತಿದ್ದುಪಡಿಯಾಗಿ

97. What force will be required to punch a hole of 10 mm dia in a 1 mm thick plate, if the allowable shear stress is 50N/mm²? (Pi = 22/7)

A) 1577 N

B) 1575 N

C) 1571.4 N

D) 1757 N

Answer: C) 1571.4 N

98. What is the rotor frequency of a 3 phase squirrel cage induction motor at the time of starting? | ಪ್ರಾರಂಭವಾಗುವ ಸಮಯದಲ್ಲಿ 3 ಹಂತದ ಅಳಿಲು ಕೇಜ್ ಇಂಡಕ್ಷನ್ ಮೋಟರ್ ರೋಟರ್ ತರಂಗಾಂತರ ಯಾವುದು?

A) Equal to the supply frequency | ಆವರ್ತನವನ್ನು ಪೂರೈಸಲು ಸಮಾನವಾಗಿರುತ್ತದೆ

B) 3 times less than the supply frequency | ಪೂರೈಕೆ ಆವರ್ತನಕ್ಕಿಂತ 3 ಕಡಿಮೆ ಬಾರಿ

C) 3 times more than the supply frequency | ಪೂರೈಕೆ ಆವರ್ತನಕ್ಕಿಂತ 3 ಪಟ್ಟು ಹೆಚ್ಚು

D) 3 times less than the supply frequency | ಸರಬರಾಜು ಆವರ್ತನಕ್ಕಿಂತ 3 ಪಟ್ಟು ಕಡಿಮೆ

Answer: A) Equal to the supply frequency | ಆವರ್ತನವನ್ನು ಪೂರೈಸಲು ಸಮಾನವಾಗಿರುತ್ತದೆ

99. What is the cause for sparking in brushes of DC generator? | DC ಜನರೇಟರ್ ಕುಂಚಗಳಲ್ಲಿ ಭಾರೀ ಚುರುಕುಗೊಳಿಸುವ ಕಾರಣ ಏನು?

A) Normal spring tension at brushes | ಬ್ರಷ್ ಗಳಲ್ಲಿ ಸಾಮಾನ್ಯ ಸ್ಪ್ರಿಂಗ್ ಟೆನ್ಷನ್

B) Position of MNA and GNA changed | MNA ಮತ್ತು GNA ಸ್ಥಾನ ಬದಲಾಗಿದೆ

C) Open circuit in armature winding | ಆರ್ಮೇಚರ್ ವಿಂಡಿಂಗ್‌ನಲ್ಲಿ ಓಪನ್ ಸರ್ಕ್ಯೂಟ್

D) Open circuit in field winding | ಫೀಲ್ಡ್ ವಿಂಡಿಂಗ್‌ನಲ್ಲಿ ಓಪನ್ ಸರ್ಕ್ಯೂಟ್

Answer: B) Position of MNA and GNA changed | MNA ಮತ್ತು GNA ಸ್ಥಾನ ಬದಲಾಗಿದೆ

100. What is the ratio between ultimate stress to working stress?

A) Bulk modulus

B) Modulus of rigidity

C) Factor of safety

D) Young's modulus

Answer: C) Factor of safety