

ITI Quiz - 24-Feb-2026

12:08 PM

Q. ID: ITISKILL2894TE

February 2026

Question Paper

Duration: 30 Mins

Total Marks: 10

ID: ITISKILL2894TE

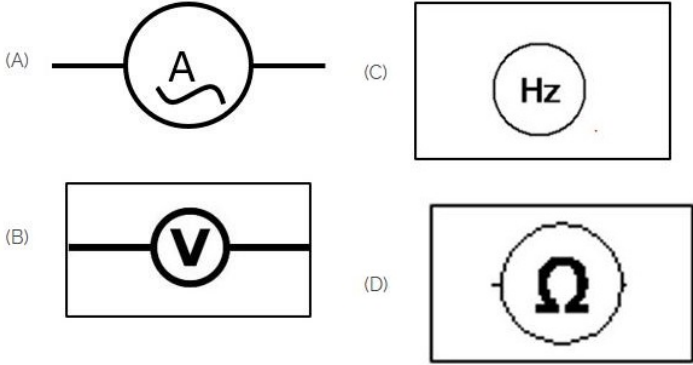
Student Name: _____

Roll No: _____

1. Which device is used to start and stop a motor? | ಮೋಟಾರ್ ಅನ್ನು ಪ್ರಾರಂಭಿಸಲು ಮತ್ತು ನಿಲ್ಲಿಸಲು ಯಾವ ಸಾಧನವನ್ನು ಬಳಸಲಾಗುತ್ತದೆ?

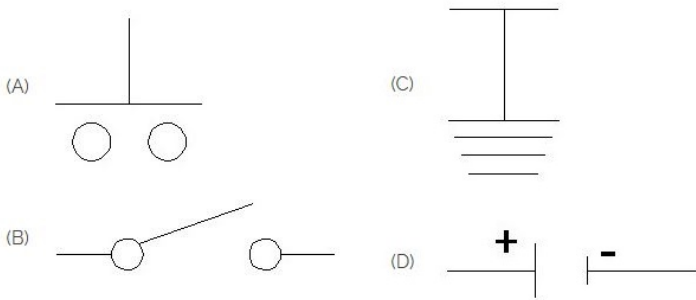
- A) Rotor | ರೋಟರ್
B) Stator | ಸ್ಟೇಟರ್
C) Starter | ಸ್ಟಾರ್ಟರ್
D) Slip ring | ಸ್ಲಿಪ್ ರಿಂಗ್

2. Which of the following is AC ammeter? | ಈ ಕೆಳಗಿನವುಗಳಲ್ಲಿ ಯಾವುದು AC ಅಮ್ಮೀಟರ್ ಆಗಿದೆ?



- A) C
B) B
C) A
D) D

3. Which is the symbol of earth? | ಭೂಮಿಯ ಸಂಕೇತ ಯಾವುದು?



- A) C
B) D
C) A
D) B

4. What is the name of the gate | ಗೇಟ್ ಹೆಸರೇನು?

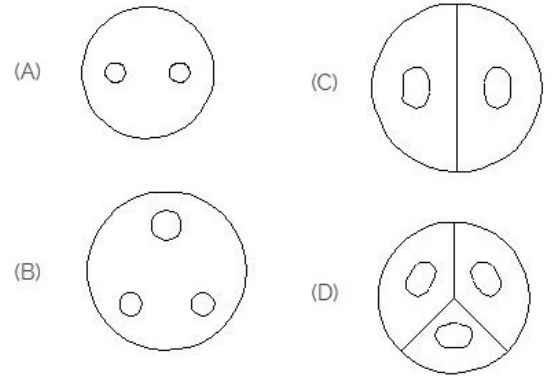


- A) OR Gate | OR ಗೇಟ್
B) NOT Gate | NOT ಗೇಟ್
C) Ex-NOR Gate | Ex-NOR ಗೇಟ್
D) AND Gate | AND ಗೇಟ್

5. Which part regulates the heat in automatic iron? | ಆಟೋಮೇಟಿಕ್ ಐರನ್‌ನಲ್ಲಿನ ಶಾಖವನ್ನು ಯಾವ ಭಾಗವು ನಿಯಂತ್ರಿಸುತ್ತದೆ?

- A) Heating element | ಹೀಟಿಂಗ್ ಎಲಿಮೆಂಟ್
B) Thermostatic switch | ಥರ್ಮೋಸ್ಟಾಟಿಕ್ ಸ್ವಿಚ್
C) Asbestos sheet | ಆಸ್ಟೆಸ್ಟೋಸ್ ಶೀಟ್
D) Pressure plate | ಪ್ರೆಶರ್ ಪ್ಲೇಟ್

6. Identify the 3 pin socket. | 3 ಪಿನ್ ಸಾಕೆಟ್ ಅನ್ನು ಗುರುತಿಸಿ.



- A) C
B) D
C) A
D) B

7. Which is the single pole MCB? | ಸಿಂಗಲ್ ಪೋಲ್ MCB ಯಾವುದು?

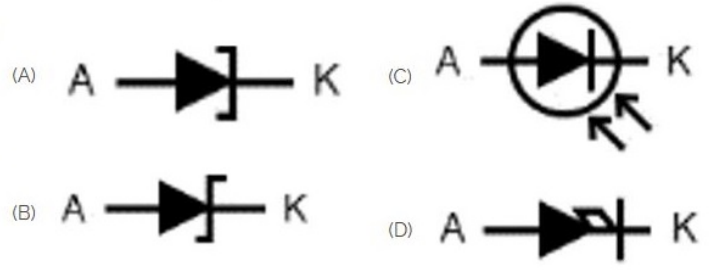


- A) B
C) D
- B) A
D) C

8. Which is the static machine that increase or decrease the AC voltage? | AC ವೋಲ್ಟೇಜ್ ಅನ್ನು ಹೆಚ್ಚಿಸುವ ಅಥವಾ ಕಡಿಮೆ ಮಾಡುವ ಸ್ಥಾಪಿಕ ಯಂತ್ರ ಯಾವುದು?

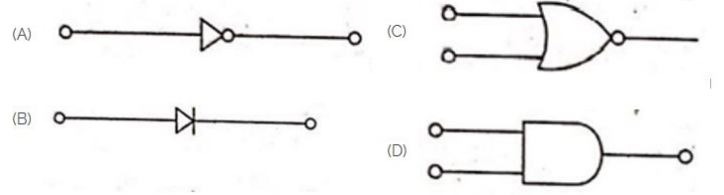
- A) Alternator | ಆಲ್ಟರ್ನೇಟರ್
B) Transformer | ಟ್ರಾನ್ಸ್‌ಫಾರ್ಮರ್
C) Generator | ಜನರೇಟರ್
D) Induction motor | ಇಂಡಕ್ಷನ್ ಮೋಟಾರ್

9. Which is photo diode? | ಫೋಟೋ ಡಯೋಡ್ ಯಾವುದು?



- A) A
C) D
- B) C
D) B

10. Which is the NOT gate in the following picture? | ಕೆಳಗಿನ ಚಿತ್ರದಲ್ಲಿ NOT ಗೇಟ್ ಯಾವುದು?



- A) C
C) A
- B) D
D) B