

# ITI Quiz EN - 07- May-2026 02:56 PM

Q. ID: ITISKILL2860LS

May 2026

Trinity, College udhyavara udupi

Question Paper

Duration: 60 Mins

Total Marks: 25

ID: ITISKILL2860LS

Student Name: \_\_\_\_\_

Roll No: \_\_\_\_\_

1. What is the purpose of JOG key in control panel of D.C drive? | DC ಡ್ರೈವ್‌ನ ನಿಯಂತ್ರಣ JOG ಫಲಕದಲ್ಲಿ ಜಿಜಿ ಕೀಲಿಯ ಉದ್ದೇಶವೇನು?

- A) Stop the motor | ಮೋಟಾರ್ ನಿಲ್ಲಿಸಿ  
B) Reverse the direction of motor | ಮೋಟಾರ್ ದಿಕ್ಕನ್ನು ಹಿಮ್ಮುಖಗೊಳಿಸಿ  
C) Restart the motor | ಮೋಟಾರ್ ಅನ್ನು ಮರುಪ್ರಾರಂಭಿಸಿ  
D) Inching operation | ಇಂಚಿಂಗ್ ಕಾರ್ಯಾಚರಣೆ

2. Which transformer is used in servo voltage stabilizer? | ಸರ್ವೋ ವೋಲ್ಟೇಜ್ ಸ್ಟೆಬಿಲೈಜರ್‌ನಲ್ಲಿ ಯಾವ ಟ್ರಾನ್ಸ್‌ಫಾರ್ಮರ್ ಅನ್ನು ಬಳಸಲಾಗುತ್ತದೆ?

- A) Toroidal autotransformer | ಟೊರಾಯ್ಡಿಯಲ್ ಆಟೋಟ್ರಾನ್ಸ್‌ಫಾರ್ಮರ್  
B) Constant voltage transformer | ಸ್ಥಿರ ವೋಲ್ಟೇಜ್ ಟ್ರಾನ್ಸ್‌ಫಾರ್ಮರ್  
C) Step down transformer | ಟ್ರಾನ್ಸ್‌ಫಾರ್ಮರ್ ಅನ್ನು ಕೆಳಗಿಳಿಸಿ  
D) Step up transformer | ಟ್ರಾನ್ಸ್‌ಫಾರ್ಮರ್ ಅನ್ನು ಹೆಚ್ಚಿಸಿ

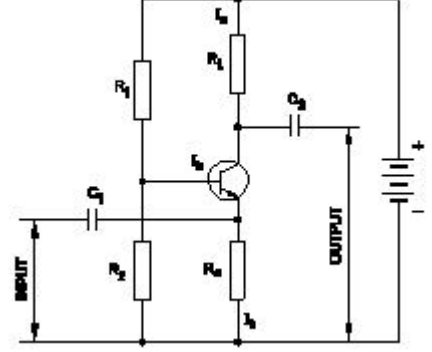
3. What is the effect if the centrifugal switch is permanently connected even after the motor starts? | ಮೋಟಾರ್ ಪ್ರಾರಂಭವಾದ ನಂತರವೂ ಕೇಂದ್ರಾಪಗಾಮಿ ಸ್ವಿಚ್ ಅನ್ನು ಶಾಶ್ವತವಾಗಿ ಸಂಪರ್ಕಿಸಿದರೆ ಪರಿಣಾಮ ಏನು?

- A) Motor will stop immediately | ಮೋಟಾರ್ ತಕ್ಷಣವೇ ನಿಲ್ಲುತ್ತದೆ  
B) Starting winding will burn out | ವಿಂಡ್ ಮಾಡುವುದನ್ನು ಪ್ರಾರಂಭಿಸುವುದು ಬರ್ನ್ ಮಾಡುತ್ತದೆ  
C) Runing winding will burn out | ರನ್‌ಿಂಗ್ ವಿಂಡಿಂಗ್ ಬರ್ನ್ ಔಟ್ ಮಾಡುತ್ತದೆ  
D) Motor will run normally | ಮೋಟಾರ್ ಸಾಮಾನ್ಯವಾಗಿ ಚಲಿಸುತ್ತದೆ

4. Which instrument is used to measure insulation resistance of a 3 phase induction motor? | 3 ಹಂತದ ಪ್ರವೇಶ ಮೋಟಾರು ನಿರೋಧಕತೆಯನ್ನು ಅಳಿಯಲು ಯಾವ ಉಪಕರಣವನ್ನು ಬಳಸಲಾಗುತ್ತದೆ?

- A) Shunt type ohmmeter | ಷಂಟ್ ಕಾಟುಂಬಿಕತೆ ಓಮ್ಮೀಟರ್  
B) Multimeter | ಮಲ್ಟಿಮೀಟರ್  
C) Megger | ಮೆಗ್ಗರ್  
D) Series type ohmmeter | ಸರಣಿ ವಿಧದ ಓಮ್ಮೀಟರ್

5. What is the type of amplifier circuit as shown in the diagram? | ರೇಖಾಚಿತ್ರದಲ್ಲಿ ತೋರಿಸಿರುವಂತೆ ಆಂಪ್ಲಿಫೈಯರ್ ಸರ್ಕ್ಯೂಟ್ ಪ್ರಕಾರ ಯಾವುದು?



- A) Common emitter amplifier | ಸಾಮಾನ್ಯ ಹೊರಸೂಸುವ ವರ್ಧಕ  
B) Common base amplifier | ಸಾಮಾನ್ಯ ಬೇಸ್ ಆಂಪ್ಲಿಫೈಯರ್  
C) Common collector amplifier | ಸಾಮಾನ್ಯ ಸಂಗ್ರಾಹಕ ವರ್ಧಕ  
D) Class B push pull amplifier | ವರ್ಗ ಬಿ ಪುಶ್ ಪುಲ್ ಆಂಪ್ಲಿಫೈಯರ್

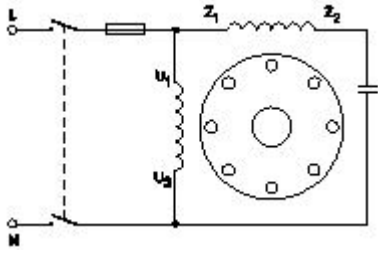
6. Why the holding coil of a 3 point starter is connected in series with shunt field? | 3 ಪಾಯಿಂಟ್ ಸ್ಟಾರ್ಟರ್ನ ಹಿಡುವಳಿ ಸುರಳಿಯು ಸರಣಿಯ ಕ್ಷೇತ್ರದಲ್ಲಿ ಷಂಟ್ ಕ್ಷೇತ್ರದೊಂದಿಗೆ ಏಕೆ ಸಂಪರ್ಕ ಹೊಂದಿದೆ?

- A) To run motor at low voltage | ಕಡಿಮೆ ವೋಲ್ಟೇಜ್‌ನಲ್ಲಿ ಮೋಟಾರ್ ಅನ್ನು ಚಲಾಯಿಸಲು  
B) To protect the motor if the field opens | ಕ್ಷೇತ್ರವು ತೆರೆದರೆ ಮೋಟಾರ್ ಅನ್ನು ರಕ್ಷಿಸಲು  
C) To limit the load current | ಲೋಡ್ ಪ್ರವಾಹವನ್ನು ಮಿತಿಗೊಳಿಸಲು  
D) To hold the handle firmly | ಹ್ಯಾಂಡಲ್ ಫಿರ್ಮ್‌ಲಿ ಅನ್ನು ದೃಢವಾಗಿ ಹಿಡಿದಿಡಲು

7. Which battery can be kept in the AC room along with an inverter? | AC ರೂಮಿನಲ್ಲಿ ಇನ್ವರ್ಟರ್ ಜೊತೆಗೆ ಯಾವ ಬ್ಯಾಟರಿ ಅನ್ನು ಇಡಬಹುದು?

- A) Nickel iron batteries | ನಿಕಲ್ ಐರನ್ ಬ್ಯಾಟರಿಗಳು  
B) Nickel cadmium batteries | ನಿಕಲ್ ಕ್ಯಾಡ್ಮಿಯಮ್ ಬ್ಯಾಟರಿಗಳು  
C) Industrial lead acid batteries | ಕೈಗಾರಿಕಾ ಲೀಡ್ ಆಸಿಡ್ ಬ್ಯಾಟರಿಗಳು  
D) Sealed maintenance free batteries | ಮುಕ್ತ ನಿರ್ವಹಣೆ ಮುಕ್ತ ಬ್ಯಾಟರಿಗಳು

8. What is the name of single phase motor as shown below? | ಕೆಳಗೆ ತೋರಿಸಿರುವಂತೆ ಸಿಂಗಲ್ ಫೇಸ್ ಮೋಟಾರಿನ ಹೆಸರೇನು?



- A) Permanent capacitor motor | ಶಾಶ್ವತ ಕೆಪಾಸಿಟರ್ ಮೋಟಾರ್?
- B) Capacitor start induction run motor | ಕೆಪಾಸಿಟರ್ ಆರಂಭದ ಪ್ರವೇಶ ರನ್ ಮೋಟಾರ್
- C) Induction start capacitor run motor | ಇಂಡಕ್ಷನ್ ಪ್ರಾರಂಭದ ಕ್ಯಾಪಾಸಿಟರ್ ರನ್ ಮೋಟಾರ್
- D) Capacitor start capacitor run motor | ಕೆಪಾಸಿಟರ್ ಸ್ಟಾರ್ಟ್ ಕೆಪಾಸಿಟರ್ ರನ್ ಮೋಟಾರ್

9. Which material is used in solar cell? | ಸೌರ ಕೋಶದಲ್ಲಿ ಯಾವ ವಸ್ತುವನ್ನು ಬಳಸಲಾಗುತ್ತದೆ?

- A) Phosphorus | ರಂಜಕ
- B) Silicon | ಸಿಲಿಕಾನ್
- C) Antimony | ಆಂಟಿಮನಿ
- D) Copper | ತಾಮ್ರ

10. What is the main purpose of cross arm used in electric poles? | ವಿದ್ಯುತ್ ಧ್ರುವಗಳಲ್ಲಿ ಬಳಸುವ ಕ್ರಾಸ್‌ಆರ್ಮ್‌ನ ಮುಖ್ಯ ಉದ್ದೇಶವೇನು?

- A) Holding the insulators on overhead line | ಅವಾಹಕಗಳನ್ನು ಓವರ್‌ಹೆಡ್ ಸಾಲಿನಲ್ಲಿ ಹಿಡಿದಿಟ್ಟುಕೊಳ್ಳುವುದು
- B) Supporting the line conductors | ಲೈನ್ ಕಂಡಕ್ಟರ್‌ಗಳನ್ನು ಬೆಂಬಲಿಸುವುದು
- C) Avoids the short circuit between conductors | ಕಂಡಕ್ಟರ್‌ಗಳ ನಡುವಿನ ಶಾರ್ಟ್ ಸರ್ಕ್ಯೂಟ್ ಅನ್ನು ತಪ್ಪಿಸುತ್ತದೆ
- D) Reduces the conductor sag between supports | ಬೆಂಬಲಗಳ ನಡುವೆ ಕಂಡಕ್ಟರ್ ಸಾಗ್ ಅನ್ನು ಕಡಿಮೆ ಮಾಡುತ್ತದೆ

11. Which doping material is used to make P-type semi conductor? | ಪಿ-ಟೈಪ್ ಸೆಮಿ ಕಂಡಕ್ಟರ್ ಮಾಡಲು ಯಾವ ಡೋಪಿಂಗ್ ವಸ್ತುಗಳನ್ನು ಬಳಸಲಾಗುತ್ತದೆ?

- A) Boron | ಬೋರಾನ್
- B) Arsenic | ಆರ್ಸೆನಿಕ್
- C) Antimony | ಆಂಟಿಮನಿ
- D) Phosphorous | ರಂಜಕ

12. Which rule is used to find the direction of induced emf in D.C generator? | DC ಜನರೇಟರ್‌ನಲ್ಲಿ ಪ್ರೇರಿತ ಎಮ್‌ಎಫ್ ನಿರ್ದೇಶನವನ್ನು ಕಂಡುಹಿಡಿಯಲು ಯಾವ ನಿಯಮವನ್ನು ಬಳಸಲಾಗುತ್ತದೆ?

- A) Fleming's right hand rule | ಫ್ಲೆಮಿಂಗ್ ಬಲಗೈ ನಿಯಮ
- B) Cork screw rule | ಕಾರ್ಕ್ ತಿರುಪು ನಿಯಮ
- C) Right hand palm rule | ಬಲಗೈ ಪಾಮ್ ನಿಯಮ
- D) Fleming's left hand rule | ಫ್ಲೆಮಿಂಗ್ ಎಡಗೈ ನಿಯಮ

13. What is the working principle of single phase induction motor? | ಒಂದೇ ಹಂತದ ಪ್ರವೇಶ ಮೋಟಾರ್ಡ್ ಕಾರ್ಯ ತತ್ವ ಯಾವುದು?

- A) Faraday's laws of electromagnetic induction | ಎಲೆಕ್ಟ್ರೋಮ್ಯಾಗ್ನೆಟಿಕ್ ಇಂಡಕ್ಷನ್ ನ ಫ್ಯಾರಾಡೆಯ ನಿಯಮಗಳು
- B) Joule's law | ಜೌಲ್ ಕಾನೂನು

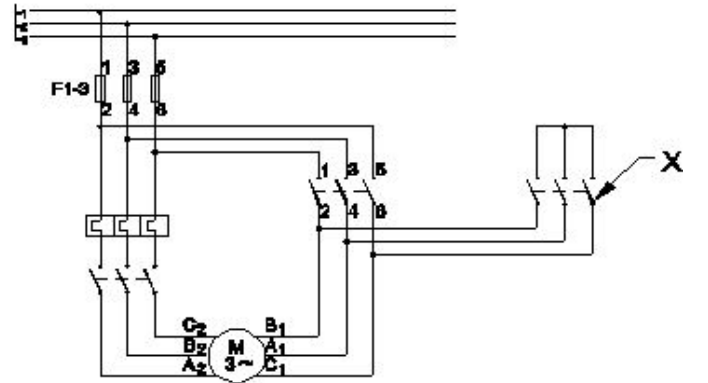
C) Ohm's law | ಓಮ್ ನ ನಿಯಮ

D) Faraday's laws of electrolysis | ಫ್ಯಾರಾಡೆಯ ವಿದ್ಯುದ್ಭಜನೆಯ ನಿಯಮಗಳು

14. What is the property of wave winding in D.C generator? | DC ಜನರೇಟರ್‌ನಲ್ಲಿ ತರಂಗ ವಿಂಡಿಂಗ್ ಆಸ್ತಿ ಏನು?

- A) Low current high voltage | ಕಡಿಮೆ ಪ್ರಸ್ತುತ ಉನ್ನತ ವೋಲ್ಟೇಜ್
- B) Low current low voltage | ಕಡಿಮೆ ಪ್ರಸ್ತುತ ಕಡಿಮೆ ವೋಲ್ಟೇಜ್
- C) High current high voltage | ಹೈ ಕರೆಂಟ್ ಹೈ ವೋಲ್ಟೇಜ್
- D) High current low voltage | ಹೆಚ್ಚು ಪ್ರಸ್ತುತ ಕಡಿಮೆ ವೋಲ್ಟೇಜ್

15. What is the name of the contactor marked as X in the star delta starter as shown in the figure? | ಚಿತ್ರದಲ್ಲಿ ತೋರಿಸಿರುವಂತೆ ಸ್ಟಾರ್ ಡೆಲ್ಟಾ ಸ್ಟಾರ್ಟರ್‌ನಲ್ಲಿ X ಎಂದು ಗುರುತಿಸಲಾದ ಕಾಂಟಾಕ್ಟರ್‌ನ ಹೆಸರೇನು?

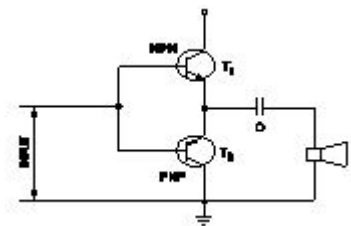


- A) Main contactor | ಮೆಯಿನ್ ಕಾಂಟಾಕ್ಟರ್
- B) Star contactor | ಸ್ಟಾರ್ ಕಾಂಟಾಕ್ಟರ್
- C) Timer | ಟೈಮರ್
- D) Delta contactor | ಡೆಲ್ಟಾ ಕಾಂಟಾಕ್ಟರ್

16. Which device detects a physical quantity? | ಯಾವ ಸಾಧನವು ಭೌತಿಕ ಪ್ರಮಾಣವನ್ನು ಪತ್ತೆ ಮಾಡುತ್ತದೆ?

- A) Motor | ಮೋಟಾರ್
- B) Sensors | ಸೆನ್ಸರ್‌ಗಳು
- C) Circuit breaker | ಸರ್ಕ್ಯೂಟ್ ಬ್ರೇಕರ್
- D) Starter | ಸ್ಟಾರ್ಟರ್

17. What is the name of the amplifier as shown in the circuit? | ಸರ್ಕ್ಯೂಟ್‌ನಲ್ಲಿ ತೋರಿಸಿರುವಂತೆ ಆಂಪ್ಲಿಫಿಯರ್‌ನ ಹೆಸರೇನು?



- A) Small signal amplifier | ಸಣ್ಣ ಸಿಗ್ನಲ್ ಆಂಪ್ಲಿಫಿಯರ್
- B) Current amplifier | ಕರೆಂಟ್ ಆಂಪ್ಲಿಫಿಯರ್
- C) Voltage amplifier | ವೋಲ್ಟೇಜ್ ಆಂಪ್ಲಿಫಿಯರ್
- D) Power amplifier | ಪವರ್ ಆಂಪ್ಲಿಫಿಯರ್

18. What is the use of PVC channel in a control panel wiring?

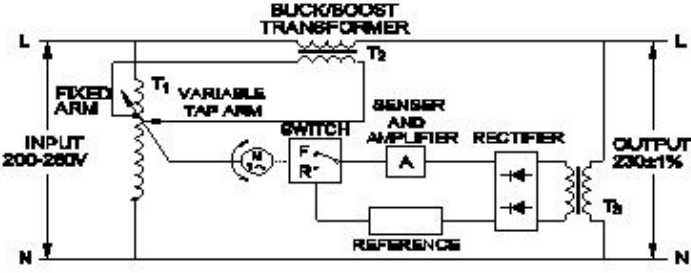
| PVC ನಿಯಂತ್ರಣ ಫಲಕ ವೈರಿಂಗ್‌ನಲ್ಲಿ ಪಿವಿಸಿ ಚಾನಲ್‌ನ ಬಳಕೆ ಏನು?

- A) Path way for electrical wiring and protection | ವಿದ್ಯುತ್ ವೈರಿಂಗ್ ಮತ್ತು ರಕ್ಷಣೆಗಾಗಿ ದಾರಿ
- B) Mounting relays | ಆರೋಹಿಸುವಾಗ ಪ್ರಸಾರಗಳು
- C) Mounting double deck terminal contactor | ಆರೋಹಿಸುವಾಗ ಡಬಲ್ ಡೆಕ್ ಟರ್ಮಿನಲ್ ಸಂಪರ್ಕ
- D) Mounting MCB | ಆರೋಹಿಸುವಾಗ ಎಂಸಿಬಿ

19. What is the causes for the strength of the current falls and become zero during loading of the cell? | ಸೆಲ್ ಅನ್ನು ಲೋಡಿಂಗ್ ಸಮಯದಲ್ಲಿ ಕರೆಂಟ್ ಬೀಳುವಿಕೆ ಮತ್ತು ಶೂನ್ಯವಾಗಲು ಶಕ್ತಿಯ ಕಾರಣಗಳು ಯಾವುವು?

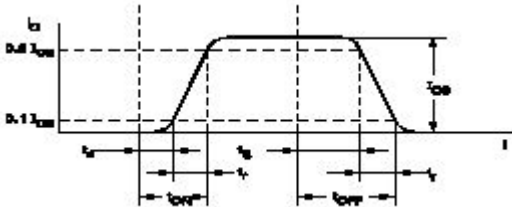
- A) Local action | ಸ್ಥಳೀಯ ಕ್ರಿಯೆ
- B) Amalgamation | ಸಂಯೋಜನೆ
- C) Polarization | ಧ್ರುವೀಕರಣ
- D) Buckling | ಬಕ್ಲಿಂಗ್

20. What is the name of the stabilizer as shown in the figure? | ಚಿತ್ರದಲ್ಲಿ ತೋರಿಸಿರುವಂತೆ ಸ್ಟೆಬಿಲೈಸರ್‌ನ ಹೆಸರೇನು?



- A) Stepped voltage stabilizer-automatic | ಸ್ಟೆಪ್ಡ್ ವೋಲ್ಟೇಜ್ ಸ್ಟೆಬಿಲೈಸರ್ - ಆಟೋಮ್ಯಾಟಿಕ್
- B) Stepped voltage stabilizer-manual | ಸ್ಟೆಪ್ಡ್ ವೋಲ್ಟೇಜ್ ಸ್ಟೆಬಿಲೈಸರ್ ಮಾನುವಲ್
- C) Servo voltage stabilizer | ಸರ್ವೋ ವೋಲ್ಟೇಜ್ ಸ್ಟೆಬಿಲೈಸರ್
- D) Constant voltage transformer | ಸ್ಥಿರ ವೋಲ್ಟೇಜ್ ಟ್ರಾನ್ಸ್‌ಫಾರ್ಮರ್

21. What is the total turn-on time (ton) while transistor makes a transition from  $V_{CE}$  to  $V_{CE}$  ಟ್ರಾನ್ಸಿಸ್ಟರ್  $V_2$  ರಿಂದ  $V_1$  ಗೆ ಪರಿವರ್ತನೆ ಮಾಡುವಾಗ ಒಟ್ಟು ಆನ್-ಆನ್ ಸಮಯ (ton) ಎಷ್ಟು?



- A)  $t_{on} = t_r + t_d + t_s$
- B)  $t_{on} = t_r - t_s$
- C)  $t_{on} = t_r - t_d$
- D)  $t_{on} = t_d + t_r$

22. What is the permissible temperature value of class 'F' insulation? | ವರ್ಗ F ನಿರೋಧನದ ಅನುಮತಿಸುವ ತಾಪಮಾನ ಮೌಲ್ಯ ಏನು?

- A) 105°C
- B) 155°C
- C) 90°C
- D) 120°C

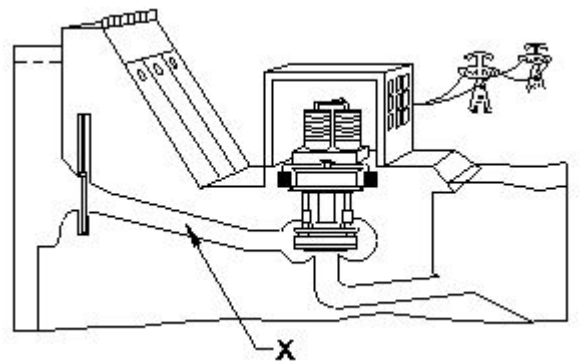
23. Why it is better to change the direction of armature current to change the direction of rotation of DC compound motor? | DC ಸಂಯುಕ್ತ ಮೋಟರ್ ತಿರುಗುವಿಕೆಯ ದಿಕ್ಕನ್ನು ಬದಲಾಯಿಸಲು ಆರ್ಮೇಚರ್ ಪ್ರವಾಹದ ದಿಕ್ಕನ್ನು ಏಕೆ ಬದಲಾಯಿಸುವುದು ಉತ್ತಮ?

- A) To increase the output power | ಔಟ್‌ಪುಟ್ ಪವರ್ ಅನ್ನು ಹೆಚ್ಚಿಸಲು
- B) To increase the rated speed | ರೇಟ್ ಮಾಡಿದ ವೇಗವನ್ನು ಹೆಚ್ಚಿಸಲು
- C) To maintain the motor characteristics | ಮೋಟರ್ ಗುಣಲಕ್ಷಣಗಳನ್ನು ನಿರ್ವಹಿಸಲು
- D) To increase the efficiency | ದಕ್ಷತೆಯನ್ನು ಹೆಚ್ಚಿಸಲು

24. Which rule is used to find direction of magnetic field of the solenoid? | ಸೋಲೆನಾಯ್ಡ್ ಕಾಂತೀಯ ಕ್ಷೇತ್ರದ ದಿಕ್ಕನ್ನು ಕಂಡುಹಿಡಿಯಲು ಯಾವ ನಿಯಮವನ್ನು ಬಳಸಲಾಗುತ್ತದೆ?

- A) Cork screw rule | ಕಾರ್ಕ್ ತಿರುಪು ನಿಯಮ
- B) Right hand palm rule | ಬಲಗೈ ಪಾಮ್ ನಿಯಮ
- C) Fleming's right hand rule | ಫ್ಲೆಮಿಂಗ್ ಬಲಗೈ ನಿಯಮ
- D) Fleming's left hand rule | ಫ್ಲೆಮಿಂಗ್ ಎಡಗೈ ನಿಯಮ

25. What is the name of the part of hydro power plant marked as X as shown in the figure? | ಚಿತ್ರದಲ್ಲಿ ತೋರಿಸಿರುವಂತೆ X ಗೆ ಗುರುತಿಸಲಾದ ಜಲವಿದ್ಯುತ್ ಸ್ಥಾವರದ ಭಾಗದ ಹೆಸರೇನು?



- A) Control gate | ಕಂಟ್ರೋಲ್ ಗೇಟ್
- B) Intake | ಇನ್ಟೇಕ್
- C) Penstock | ಪೆನ್‌ಸ್ಟಾಕ್
- D) Turbine | ಟರ್ಬೈನ್