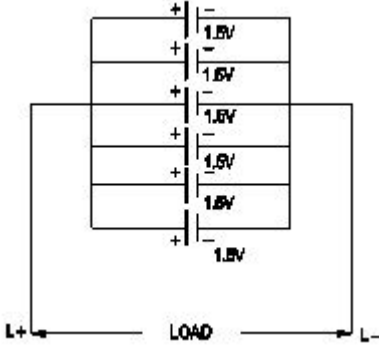


Student Name: _____

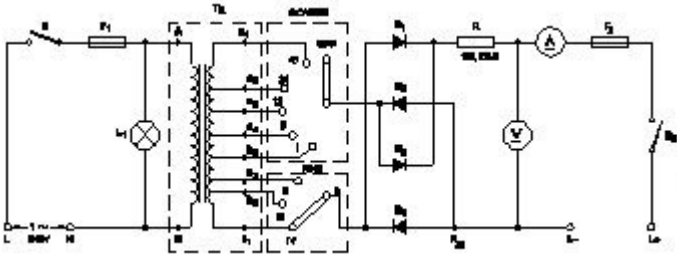
Roll No: _____

1. What is the total voltage of the circuit as shown in the figure? | ಚಿತ್ರದಲ್ಲಿ ತೋರಿಸಿರುವಂತೆ ಸರ್ಕ್ಯೂಟ್ ಒಟ್ಟು ವೋಲ್ಟೇಜ್ ಎಂದರೇನು?



- A) 7.5 Volt
B) 6.0 Volt
C) 1.5 Volt
D) 9.0 Volt

2. What is the function of fine selector switch in battery charger? | ಬ್ಯಾಟರಿ ಚಾರ್ಜರ್‌ನಲ್ಲಿ ಫೈನ್ ಸೆಲೆಕ್ಟರ್ ಸ್ವಿಚ್‌ನ ಕಾರ್ಯವೇನು?



- A) Selection of current rating | ಪ್ರಸ್ತುತ ರೇಟಿಂಗ್ ಆಯ್ಕೆ
B) Selection of voltage range | ವೋಲ್ಟೇಜ್ ವ್ಯಾಪ್ತಿಯ ಆಯ್ಕೆ
C) Selection of charging time | ಸಮಯವನ್ನು ಚಾರ್ಜ್ ಮಾಡುವ ಆಯ್ಕೆ
D) Selection of charging method | ವಿಧಾನವನ್ನು ಚಾರ್ಜ್ ಮಾಡುವ ಆಯ್ಕೆ

3. Which method charges the battery at low current for long period? | ಯಾವ ವಿಧಾನವು ಬ್ಯಾಟರಿಯನ್ನು ಕಡಿಮೆ ಕರೆಂಟ್‌ನಲ್ಲಿ ದೀರ್ಘಕಾಲದವರೆಗೆ ಚಾರ್ಜ್ ಮಾಡುತ್ತದೆ?

- A) Constant potential method | ಸ್ಥಿರ ಸಂಭಾವ್ಯ ವಿಧಾನ
B) Trickle charging method | ಟ್ರಿಕ್ಲಿ ಚಾರ್ಜಿಂಗ್ ವಿಧಾನ
C) Boost charging method | ಬೂಸ್ಟ್ ಚಾರ್ಜಿಂಗ್ ವಿಧಾನ
D) Constant current method | ಸ್ಥಿರವಾದ ಪ್ರಸ್ತುತ ವಿಧಾನ

4. What is the purpose of the hydrometer is used during charging of battery? | ಬ್ಯಾಟರಿ ಚಾರ್ಜ್ ಮಾಡುವಾಗ ಹೈಡ್ರೋಮೀಟರ್ ಅನ್ನು ಯಾವ ಉದ್ದೇಶಕ್ಕಾಗಿ ಬಳಸಲಾಗುತ್ತದೆ?

- A) To measure the battery voltage | ಬ್ಯಾಟರಿ ವೋಲ್ಟೇಜ್ ಅನ್ನು ಅಳೆಯಲು
B) To measure the battery current | ಬ್ಯಾಟರಿ ಕರೆಂಟ್ ಅನ್ನು ಅಳೆಯಲು
C) To determine the AH capacity | AH ಸಾಮರ್ಥ್ಯವನ್ನು ನಿರ್ಧರಿಸಲು
D) To measure the specific gravity of electrolyte | ಎಲೆಕ್ಟ್ರೋಲೈಟ್‌ನ ನಿರ್ದಿಷ್ಟ ಗುರುತ್ವಾಂಶವನ್ನು ಅಳೆಯಲು

5. What will be the effect if one cell is connected with reverse polarity in a parallel combination circuit? | ಸಮಾನಾಂತರ ಸಂಯೋಜಿತ ಸರ್ಕ್ಯೂಟ್‌ನಲ್ಲಿ ಒಂದು ಕೋಶವನ್ನು ಹಿಮ್ಮುಖ ದ್ರುವೀಯತೆಯೊಂದಿಗೆ ಸಂಪರ್ಕಿಸಿದರೆ ಪರಿಣಾಮ ಏನಾಗುತ್ತದೆ?

- A) No effect | ಪರಿಣಾಮವಿಲ್ಲ
B) Become open circuit | ತೆರೆದ ಸರ್ಕ್ಯೂಟ್ ಆಗಿ
C) Will get short circuited | ಕಡಿಮೆ ಸರ್ಕ್ಯೂಟ್ ಆಗುತ್ತದೆ
D) Voltage become zero | ವೋಲ್ಟೇಜ್ ಶೂನ್ಯವಾಗುತ್ತದೆ

6. Which instrument is used to measure the specific gravity of electrolyte in lead acid battery? | ಲೀಡ್ ಆಯಿಡ್ ಬ್ಯಾಟರಿಯ ನಿರ್ದಿಷ್ಟ ಗುರುತ ವಿದ್ಯುದ್ವಿಚ್ಛೇದ್ಯವನ್ನು ಅಳೆಯಲು ಯಾವ ಉಪಕರಣವನ್ನು ಬಳಸಲಾಗುತ್ತದೆ?

- A) Hydrometer | ಹೈಡ್ರೋಮೀಟರ್
B) High rate discharge tester | ಅಧಿಕ ದರ ಡಿಸ್ಚಾರ್ಜ್ ಪರೀಕ್ಷಕ
C) Barometer | ಮಾಪಕ
D) Anemometer | ವಿನಿಮೋಮೀಟರ್

7. Which electrolyte used in carbon zinc dry cells? | ಕಾರ್ಬನ್ ಜಿಂಕ್ ಒಣ ಕೋಶಗಳಲ್ಲಿ ಬಳಸಿದ ವಿದ್ಯುದ್ವಿಚ್ಛೇದ್ಯ ಯಾವುದು?

- A) Ammonium chloride | ಅಮೋನಿಯಂ ಕ್ಲೋರೈಡ್
B) Concentrated hydrochloric acid | ಕೇಂದ್ರೀಕರಿಸಿದ ಹೈಡ್ರೋಕ್ಲೋರಿಕ್ ಆಮ್ಲ
C) Potassium hydroxide | ಪೊಟ್ಯಾಸಿಯಮ್ ಹೈಡ್ರಾಕ್ಸೈಡ್
D) Dilute sulphuric acid | ಸಲ್ಫೂರಿಕ್ ಆಮ್ಲವನ್ನು ದುರ್ಬಲಗೊಳಿಸಿ

8. What is the purpose of the separator in lead acid battery? | ಲೀಡ್ ಆಯಿಡ್ ಬ್ಯಾಟರಿಯಲ್ಲಿ ವಿಭಜಕ ಉದ್ದೇಶವೇನು?

- A) To avoid short circuit between the positive and negative plates | ಧನಾತ್ಮಕ ಮತ್ತು ಋಣಾತ್ಮಕ ಪ್ಲೇಟ್‌ಗಳ ನಡುವೆ ಶಾರ್ಟ್ ಸರ್ಕ್ಯೂಟ್ ಅನ್ನು ತಪ್ಪಿಸಲು
B) To keep the positive and negative plate in a sequence array | ಧನಾತ್ಮಕ ಮತ್ತು ಋಣಾತ್ಮಕ ಪ್ಲೇಟ್ ಅನ್ನು ಅನುಕ್ರಮ ರಚನೆಯಲ್ಲಿ ಇರಿಸಲು

C) To provide a path for electrolyte | ವಿದ್ಯುದಿಚ್ಛೇದಕ್ಕೆ ಒಂದು ಮಾರ್ಗವನ್ನು ಒದಗಿಸಲು

D) To hold the positive and negative plate firmly | ಧನಾತ್ಮಕ ಮತ್ತು ಋಣಾತ್ಮಕ ಪ್ಲೇಟ್ ಅನ್ನು ದೃಢವಾಗಿ ಹಿಡಿದಿಡಲು

9. Which material is used to make negative plates in lead acid battery? | ಋಣಾತ್ಮಕ ಫಲಕಗಳನ್ನು ಲೀಡ್ ಆಯಿಡ್ ಬ್ಯಾಟರಿಯಲ್ಲಿ ಮಾಡಲು ಯಾವ ವಸ್ತುವನ್ನು ಬಳಸಲಾಗುತ್ತದೆ?

A) Lead dioxide | ಲೀಡ್ ಡಯಾಕ್ಸೈಡ್

B) Lead sulphate | ಲೀಡ್ ಸಲ್ಫೇಟ್

C) Lead peroxide | ಪೆರಾಕ್ಸೈಡ್ ಲೀಡ್

D) Sponge lead | ಸ್ಪಾಂಜ್ ಸೀಸ

10. What is the effect of buckling defect in a lead acid battery? | ಲೀಡ್ ಆಯಿಡ್ ಬ್ಯಾಟರಿಯಲ್ಲಿ ಬಕ್ಲಿಂಗ್ ದೋಷದ ಪರಿಣಾಮವೇನು?

A) Reducing the density of electrolyte | ಎಲೆಕ್ಟ್ರೋಲೈಟ್ ಸಾಂದ್ರತೆಯನ್ನು ಕಡಿಮೆ ಮಾಡುವುದು

B) Increasing the density of electrolyte | ವಿದ್ಯುದಿಚ್ಛೇದದ ಸಾಂದ್ರತೆಯನ್ನು ಹೆಚ್ಚಿಸುವುದು

C) Bending of the electrodes | ವಿದ್ಯುದ್ಧಾರಗಳ ಬಾಗುವುದು

D) Increasing the internal resistance | ಆಂತರಿಕ ಪ್ರತಿರೋಧವನ್ನು ಹೆಚ್ಚಿಸುವುದು

11. What happens if battery is wrongly connected during the charging? | ಚಾರ್ಜಿಂಗ್ ಸಮಯದಲ್ಲಿ ಬ್ಯಾಟರಿಯನ್ನು ತಪ್ಪಾಗಿ ಸಂಪರ್ಕಿಸಿದರೆ ಏನಾಗುತ್ತದೆ?

A) Draws very low current | ತುಂಬಾ ಕಡಿಮೆ ಕರೆಂಟ್ ಅನ್ನು ಸೆಳೆಯುತ್ತದೆ

B) Draws very high current | ಅತಿ ಹೆಚ್ಚು ಪ್ರವಾಹವನ್ನು ಸೆಳೆಯುತ್ತದೆ

C) No current flow | ಕರೆಂಟ್ ಫ್ಲೋ ಇಲ್ಲ

D) Works normally | ಸಾಮಾನ್ಯವಾಗಿ ಕೆಲಸ ಮಾಡುತ್ತದೆ

12. What happens to the terminal voltage of a cell if load increases? | ಲೋಡ್ ಹೆಚ್ಚಾದರೆ ಸೆಲ್ ದ ಟರ್ಮಿನಲ್ ವೋಲ್ಟೇಜ್‌ಗೆ ಏನಾಗುತ್ತದೆ?

A) Increases | ಹೆಚ್ಚಿಸುತ್ತದೆ

B) Remains same | ಅದೇ ಉಳಿದಿದೆ

C) Falls to zero | ಶೂನ್ಯಕ್ಕೆ ಫಾಲ್ಸ್

D) Decreases | ಕಡಿಮೆಯಾಗುತ್ತದೆ

13. Which part is losing its weight during the electrolysis? | ವಿದ್ಯುದಿಚ್ಛೇದನೆಯ ಸಮಯದಲ್ಲಿ ಯಾವ ಭಾಗವು ಅದರ ತೂಕವನ್ನು ಕಳೆದುಕೊಳ್ಳುತ್ತದೆ?

A) Cathode | ಕ್ಯಾಥೋಡ್

B) Anode | ಅನೋಡ್

C) Separator | ಸೆಪರೇಟರ್

D) Electrolyte | ಎಲೆಕ್ಟ್ರೋಲೈಟ್

14. What is the Electro Chemical Equivalent (ECE) of silver? | ಎಲೆಕ್ಟ್ರೋ ರಾಸಾಯನಿಕ ಸಮಾನತೆ (ECE) ಬೆಳ್ಳಿಯ ಏನು?

A) 0.001182 mg/coulomb

B) 1.1182 mg/coulomb

C) 0.01182 mg/coulomb

D) 0.1182 mg/coulomb

15. What is the name of the defect that leads to bending of plates in secondary cells? | ಸೆಕಂಡರಿ ಸೆಲ್ ಗಳಲ್ಲಿ ಪ್ಲೇಟ್‌ಗಳ ಬಾಗುವಿಕೆಗೆ ಕಾರಣವಾಗುವ ದೋಷದ ಹೆಸರೇನು?

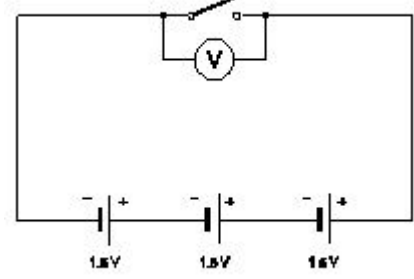
A) Buckling | ಬಕ್ಲಿಂಗ್

B) Partial short | ಭಾಗಶಃ ಸಣ್ಣ

C) Local action | ಸ್ಥಳೀಯ ಕ್ರಿಯೆಗಳು

D) Hard sulphation | ಹಾರ್ಡ್ ಸಲ್ಫೇಷನ್

16. What is the total output voltage of the circuit as shown in the figure? | ಚಿತ್ರದಲ್ಲಿ ತೋರಿಸಿರುವಂತೆ ಸರ್ಕ್ಯೂಟ್ ಟೋಟಲ್ ಔಟ್‌ಪುಟ್ ವೋಲ್ಟೇಜ್ ಎಷ್ಟು?



A) 4.5 V

B) 3.0 V

C) 1.5 V

D) 0 V

17. What is the reaction that takes place in negative plate of lead acid battery after complete discharging? | ಸಂಪೂರ್ಣ ಡಿಸ್‌ಚಾರ್ಜ್ ಆದ ನಂತರ ಲೀಡ್ ಆಯಿಡ್ ಬ್ಯಾಟರಿಯ ಋಣಾತ್ಮಕ ಪ್ಲೇಟ್‌ನಲ್ಲಿ ಯಾವ ಪ್ರತಿಕ್ರಿಯೆ ಸಂಭವಿಸುತ್ತದೆ?

A) Become sponge lead (Pb) | ಸ್ಪಾಂಜ್ ಲೀಡ್ (Pb) ಆಗಿ

B) Water | ನೀರು

C) Become lead peroxide (PbO₂) | ಲೀಡ್ ಪೆರಾಕ್ಸೈಡ್ (PbO₂) ಆಗಿ

D) Become lead sulphate (PbSO₄) | ಲೀಡ್ ಸಲ್ಫೇಟ್ (PbSO₄) ಆಗಿ

18. Which is used as a positive electrode in a dry cell? | ಒಣ ಕೋಶದಲ್ಲಿ ಸಕಾರಾತ್ಮಕ ವಿದ್ಯುದ್ಧಾರವಾಗಿ ಬಳಸಲ್ಪಡುತ್ತಿರುವ ಯಾವುದು?

A) Lithium | ಲಿಥಿಯಂ

B) Zinc | ಝಿಂಕ್

C) Copper | ತಾಮ್ರ

D) Carbon | ಕಾರ್ಬನ್

19. How the local action defect is prevented in voltaic cell? | ವೋಲ್ಟಾಯಿಕ್ ಸೆಲ್‌ನಲ್ಲಿ ಸ್ಥಳೀಯ ಕ್ರಿಯೆಯ ದೋಷವನ್ನು ಹೇಗೆ ತಡೆಯಲಾಗುತ್ತದೆ?

A) By connecting cells in parallel | ಜೀವಕೋಶಗಳನ್ನು ಸಮಾನಾಂತರವಾಗಿ ಸಂಪರ್ಕಿಸುವ ಮೂಲಕ

B) By using a depolarizing agent | ಡಿಪೋಲಾರೈಸಿಂಗ್ ಎಜೆಂಟ್ ಬಳಸಿ

C) By connecting cells in series | ಸರಣಿಯಲ್ಲಿ ಕೋಶಗಳನ್ನು ಸಂಪರ್ಕಿಸುವ ಮೂಲಕ

D) By amalgamating the zinc plate | ಸತು ಫಲಕವನ್ನು ಒಟ್ಟುಗೂಡಿಸಿ

20. What does the letter 'Z' indicate in the formula M=Z I t? | M=Z I t ಸೂತ್ರದಲ್ಲಿ 'Z' ಅಕ್ಷರವು ಏನನ್ನು ಸೂಚಿಸುತ್ತದೆ?

A) Time in seconds | ಸೆಕೆಂಡುಗಳಲ್ಲಿ ಸಮಯ

B) E.C.E of electrolyte | ವಿದ್ಯುದಿಚ್ಛೇದದ E.C.E

C) Mass deposited in grams | ಸಾಮಾನ್ಯ ದ್ರವ್ಯರಾಶಿಯು
ಗ್ರಾಂಗಳಲ್ಲಿ ಸಂಗ್ರಹವಾಗಿದೆ
D) Amount of current in Amp
| AMP ನಲ್ಲಿ ಪ್ರಸ್ತುತದ ಪ್ರಮಾಣ

C) Small generators | ಸಣ್ಣ
ಜನರೇಟರ್‌ಗಳು
D) Solar panel | ಸೋಲಾರ್
ಪ್ಯಾನಲ್

21. What is the unit of electric charge? | ವಿದ್ಯುದಾವೇಶದ ಘಟಕ
ಎಂದರೇನು?

- A) Watt
C) Ampere
B) Volt
D) Coulomb

22. What is the effect on output power with respect to the
temperature of solar cells? | ಸೌರ ಸೆಲ್‌ಗಳ ಉಷ್ಣತೆಗೆ ಸಂಬಂಧಿಸಿದಂತೆ
ಔಟ್‌ಪುಟ್ ಪವರ್ ಮೇಲೆ ಏನು ಪರಿಣಾಮ ಬೀರುತ್ತದೆ?

- A) Decreases with decrease
in temperature |
ತಾಪಮಾನದಲ್ಲಿನ ಇಳಿಕೆಯಿಂದಾಗಿ
ಕಡಿಮೆಯಾಗುತ್ತದೆ
C) No effect due to change
in temperature |
ತಾಪಮಾನದಲ್ಲಿನ
ಬದಲಾವಣೆಯಿಂದ ಯಾವುದೇ
ಪರಿಣಾಮವಿಲ್ಲ
B) Decreases with increase in
temperature | ಉಷ್ಣತೆಯ
ಹೆಚ್ಚಳದಿಂದಾಗಿ ಕಡಿಮೆಯಾಗುತ್ತದೆ
D) Increases with increase in
temperature | ತಾಪಮಾನದಲ್ಲಿ
ಹೆಚ್ಚಳ ಹೆಚ್ಚಾಗುತ್ತದೆ

23. What is the Electro Chemical Equivalent (ECE) of copper? |
ತಾಮ್ರದ ಎಲೆಕ್ಟ್ರೋ ರಾಸಾಯನಿಕ ಸಮಾನತೆ (ECE) ಎಂದರೇನು?

- A) 0.329 g/coulomb
C) 1.1182 g/coulomb
B) 0.329 mg/coulomb
D) 1.1182 mg/coulomb

24. How the capacity of the batteries are specified? | ಬ್ಯಾಟರಿಗಳ
ಸಾಮರ್ಥ್ಯವನ್ನು ಹೇಗೆ ಸೂಚಿಸಲಾಗಿದೆ?

- A) Volt
C) Watt
B) Volt Ampere
D) Ampere hour

25. Which is used as an electrolyte in lead acid battery? |
ಲೀಡ್ ಆಯಿಡ್ ಬ್ಯಾಟರಿಯಲ್ಲಿ ವಿದ್ಯುದ್ವಿಭಜನೆಯಾಗಿ ಬಳಸಿದ ಪದಾರ್ಥ
ಯಾವುದು?

- A) Hydrochloric acid | ಹೈಡ್ರೋ
ಕ್ಲೋರಿಕ್ ಆಮ್ಲ
C) Diluted sulphuric acid |
ದುರ್ಬಲ ಗಂಧಕದ ಆಮ್ಲ
B) Ammonium chloride |
ಅಮೋನಿಯಂ ಕ್ಲೋರೈಡ್
D) Potassium hydroxide |
ಪೊಟ್ಯಾಸಿಯಮ್ ಹೈಡ್ರಾಕ್ಸೈಡ್

26. Which is used as a top layer of a solar cell? | ಸೌರ ಸೆಲ್
ಮೇಲ್ಭಾಗದ ಲೇಯರ್‌ವಾಗಿ ಯಾವುದನ್ನು ಬಳಸಲಾಗುತ್ತದೆ?

- A) Copper | ತಾಮ್ರ
C) Silicon | ಸಿಲಿಕಾನ್
B) Silver | ಬೆಳ್ಳಿ
D) Aluminium |
ಅಲ್ಯೂಮಿನಿಯಮ್

27. Which source of energy is used for satellite
communication? | ಉಪಗ್ರಹ ಸಂವಹನಕ್ಕಾಗಿ ಯಾವ ಶಕ್ತಿಯ ಮೂಲವನ್ನು
ಬಳಸಲಾಗುತ್ತದೆ?

- A) Wind mill | ವಿಂಡ್ ಮಿಲ್
B) Small gas turbine | ಸಣ್ಣ
ಗ್ಯಾಸ್ ಟರ್ಬಿನ್‌ಗಳು

28. Why the vent plug is kept open during charging of a
battery? | ಬ್ಯಾಟರಿ ಚಾರ್ಜ್ ಮಾಡುವಾಗ ತೆರೆದಿಟ್ಟ ಪ್ಲಗ್ ಅನ್ನು ಏಕೆ
ತೆರೆಯಲಾಗುತ್ತದೆ?

- A) To allow oxygen enter
inside | ಆಕ್ಸಿಜನ್ ಒಳಗೆ
ಪ್ರವೇಶಿಸಲು ಅವಕಾಶ
C) To escape the gas freely |
ಅನಿಲವನ್ನು ಮುಕ್ತವಾಗಿ
ತಪ್ಪಿಸಿಕೊಳ್ಳಲು
B) To check the colour
changes in the plates |
ಪ್ಲೇಟ್‌ಗಳಲ್ಲಿ ಬಣ್ಣ ಬದಲಾವಣೆಯನ್ನು
ಪರಿಶೀಲಿಸಲು
D) To check the level of
electrolyte | ವಿದ್ಯುದ್ವಿಭಜನೆಯ
ಮಟ್ಟವನ್ನು ಪರಿಶೀಲಿಸಲು

29. How the positive plate changes, after the complete
charging of lead acid battery? | ಲೀಡ್ ಆಯಿಡ್ ಬ್ಯಾಟರಿಯ
ಸಂಪೂರ್ಣ ಚಾರ್ಜಿಂಗ್ ನಂತರ ಧನಾತ್ಮಕ ಪ್ಲೇಟ್ ಹೇಗೆ ಬದಲಾಗುತ್ತದೆ?

- A) Lead peroxide (PbO₂) |
ಲೀಡ್ ಪೆರಾಕ್ಸೈಡ್ (PbO₂)
C) Water | ನೀರು
B) Lead sulphate (PbSO₄) |
ಲೀಡ್ ಸಲ್ಫೇಟ್ (PbSO₄)
D) Sponge lead (Pb) | ಸ್ಪಾಂಜ್
ಸೀಸ (ಪಿಬಿ)

30. How the positive plate changes, after the complete
charging of lead acid battery? | ಲೀಡ್ ಆಯಿಡ್ ಬ್ಯಾಟರಿಯ
ಸಂಪೂರ್ಣ ಚಾರ್ಜಿಂಗ್ ನಂತರ ಧನಾತ್ಮಕ ಪ್ಲೇಟ್ ಹೇಗೆ ಬದಲಾಗುತ್ತದೆ?

- A) Lead sulphate (PbSO₄) |
ಲೀಡ್ ಸಲ್ಫೇಟ್ (PbSO₄)
C) Sponge lead (Pb) | ಸ್ಪಾಂಜ್
ಸೀಸ (ಪಿಬಿ)
B) Lead peroxide (PbO₂) |
ಲೀಡ್ ಪೆರಾಕ್ಸೈಡ್ (PbO₂)
D) Water | ನೀರು

31. Which device converts the sunlight into electrical energy?
| ಸೂರ್ಯನ ಬೆಳಕನ್ನು ವಿದ್ಯುತ್ ಶಕ್ತಿಯಾಗಿ ಪರಿವರ್ತಿಸುವ ಸಾಧನ
ಯಾವುದು?

- A) Light emitting diode |
ಲೈಟ್ ಎಮಿಟಿಂಗ್ ಡಯೋಡ್
C) Light dependent resistor |
ಬೆಳಕಿನ ಅವಲಂಬಿತ ಪ್ರತಿರೋಧಕ
B) Liquid crystal diode | ಲಿಕ್ವಿಡ್
ಕ್ರಿಸ್ಟಲ್ ಡಯೋಡ್
D) Photo voltaic cell |
ಫೋಟೋ ವೋಲ್ಟಾಯಿಕ್ ಸೆಲ್

32. Which cell is most often used in digital watches? | ಯಾವ
ಸೆಲ್ ಹೆಚ್ಚಾಗಿ ಡಿಜಿಟಲ್ ಗಡಿಯಾರಗಳಲ್ಲಿ ಬಳಸಲಾಗುತ್ತದೆ?

- A) Mercury cell | ಮರ್ಕ್ಯುರಿ ಸೆಲ್
C) Voltaic cell | ವೋಲ್ಟಾಯಿಕ್
ಸೆಲ್
B) Lithium cell | ಲಿಥಿಯಮ್
ಸೆಲ್
D) Lead acid cell | ಲೀಡ್ ಆಯಿಡ್
ಸೆಲ್

33. Which formula is derived from the Faraday's law of
electrolysis? | ಫ್ಯಾರಡೆಯ ವಿದ್ಯುದ್ವಿಭಜನೆಯ ನಿಯಮದಿಂದ ಯಾವ
ಸೂತ್ರವನ್ನು ಪಡೆಯಲಾಗಿದೆ?

- A) $M = Z I t$
C) $M = I t / Z$
B) $M = Z / I t$
D) $M = Z t / I$

34. What is the method of charging if the battery is charged for short duration at higher rate? | ಕಡಿಮೆ ಅವಧಿಗೆ ಹೆಚ್ಚಿನ ದರದಲ್ಲಿ ಬ್ಯಾಟರಿ ಚಾರ್ಜ್ ಮಾಡಿದರೆ ಚಾರ್ಜ್ ಮಾಡುವ ವಿಧಾನ ಯಾವುದು?

- A) Trickle charge | ಟ್ರಿಕಿಲ್ ಚಾರ್ಜ್
B) Boost charge | ಬೂಸ್ಟ್ ಚಾರ್ಜ್
C) Initial charge | ಆರಂಭಿಕ ಶುಲ್ಕ
D) Intermediate charge | ಮಧ್ಯಂತರ ಚಾರ್ಜ್

35. Which is the cause for buckling defect in lead acid battery? | ಲೀಡ್ ಆಸಿಡ್ ಬ್ಯಾಟರಿಯಲ್ಲಿ ಕೊರತೆಯನ್ನು ಉಂಟುಮಾಡುವ

ಕಾರಣವೇನು?

- A) Battery is kept in discharged condition for long period | ಬ್ಯಾಟರಿಯನ್ನು ದೀರ್ಘಕಾಲದವರೆಗೆ ಬಿಡುಗಡೆ ಮಾಡಲಾಗುವುದು
B) Overcharging or over discharging | ಓವರ್‌ಚಾರ್ಜಿಂಗ್ ಅಥವಾ ಡಿಸ್‌ಚಾರ್ಜ್ ಮಾಡುವಿಕೆ
C) Charging with low rate for short period | ಅಲ್ಪಾವಧಿಗೆ ಕಡಿಮೆ ದರವನ್ನು ಚಾರ್ಜ್ ಮಾಡಲಾಗುತ್ತಿದೆ
D) Formation of sediments falling from the plate | ಪೇಟಿಯಿಂದ ಬೀಳುವ ಸಂಚಯಗಳ ರಚನೆ