

Student: manijanth

Score: 22/35 (62.86%)

Code: 1031

1. Which electrolyte used in carbon zinc dry cells? | ಕಾರ್ಬನ್ ಜಿಂಕ್ ಒಣ ಕೋಶಗಳಲ್ಲಿ ಬಳಸಿದ ವಿದ್ಯುದ್ವಿಭಜಕ ಯಾವುದು?

A) Dilute sulphuric acid | ಸಲ್ಫೂರಿಕ್ ಆಮ್ಲವನ್ನು ದುರ್ಬಲಗೊಳಿಸಿ

B) Ammonium chloride | ಅಮೋನಿಯಂ ಕ್ಲೋರೈಡ್

C) Potassium hydroxide | ಪೊಟ್ಯಾಸಿಯಮ್ ಹೈಡ್ರಾಕ್ಸೈಡ್

D) Concentrated hydrochloric acid | ಕೇಂದ್ರೀಕರಿಸಿದ ಹೈಡ್ರೋಕ್ಲೋರಿಕ್ ಆಮ್ಲ (Incorrect)

2. What happen if battery is wrongly connected during the charging? | ಚಾರ್ಜಿಂಗ್ ಸಮಯದಲ್ಲಿ ಬ್ಯಾಟರಿಯನ್ನು ತಪ್ಪಾಗಿ ಸಂಪರ್ಕಿಸಿದರೆ ಏನಾಗುತ್ತದೆ?

A) Draws very high current | ಅತಿ ಹೆಚ್ಚು ಪ್ರವಾಹವನ್ನು ಸೆಳೆಯುತ್ತದೆ

B) Draws very low current | ತುಂಬಾ ಕಡಿಮೆ ಕರೆಂಟ್ ಅನ್ನು ಸೆಳೆಯುತ್ತದೆ (Incorrect)

C) No current flow | ಕರೆಂಟ್ ಫ್ಲೋ ಇಲ್ಲ

D) Works normally | ಸಾಮಾನ್ಯವಾಗಿ ಕೆಲಸ ಮಾಡುತ್ತದೆ

3. Which is used as a top layer of a solar cell? | ಸೌರ ಸೆಲ್ ಮೇಲ್ಭಾಗದ ಲೇಯರ್‌ವಾಗಿ ಯಾವುದನ್ನು ಬಳಸಲಾಗುತ್ತದೆ?

A) Silver | ಬೆಳ್ಳಿ

B) Silicon | ಸಿಲಿಕಾನ್

C) Copper | ತಾಮ್ರ (Incorrect)

D) Aluminium | ಅಲ್ಯೂಮಿನಿಯಮ್

4. Which source of energy is used for satellite communication? | ಉಪಗ್ರಹ ಸಂವಹನಕ್ಕಾಗಿ ಯಾವ ಶಕ್ತಿಯ ಮೂಲವನ್ನು ಬಳಸಲಾಗುತ್ತದೆ?

A) Wind mill | ವಿಂಡ್ ಮಿಲ್

B) Solar panel | ಸೋಲಾರ್ ಪ್ಯಾನಲ್ (Correct)

C) Small generators | ಸಣ್ಣ ಜನರೇಟರ್‌ಗಳು

D) Small gas turbine | ಸಣ್ಣ ಗ್ಯಾಸ್ ಟರ್ಬಿನ್‌ಗಳು

5. Which part is losing its weight during the electrolysis? | ವಿದ್ಯುದ್ವಿಭಜನೆಯ ಸಮಯದಲ್ಲಿ ಯಾವ ಭಾಗವು ಅದರ ತೂಕವನ್ನು ಕಳೆದುಕೊಳ್ಳುತ್ತದೆ?

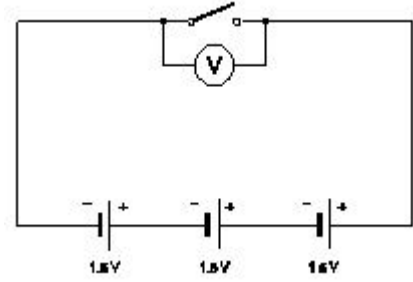
A) Cathode | ಕ್ಯಾಥೋಡ್

B) Anode | ಅನೋಡ್ (Correct)

C) Electrolyte | ಎಲೆಕ್ಟ್ರೋಲೈಟ್

D) Separator | ಸೆಪರೇಟರ್

6. What is the total output voltage of the circuit as shown in the figure? | ಚಿತ್ರದಲ್ಲಿ ತೋರಿಸಿರುವಂತೆ ಸರ್ಕ್ಯೂಟ್ ಟೋಟಲ್ ಔಟ್‌ಪುಟ್ ವೋಲ್ಟೇಜ್ ಎಷ್ಟು?



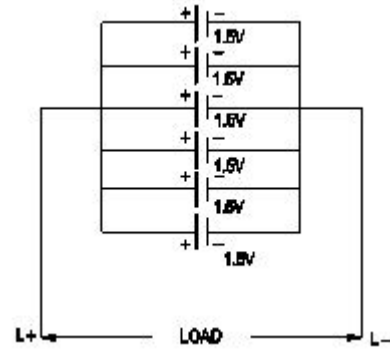
A) 0 V

B) 1.5 V

C) 3.0 V

D) 4.5 V (Correct)

7. What is the total voltage of the circuit as shown in the figure? | ಚಿತ್ರದಲ್ಲಿ ತೋರಿಸಿರುವಂತೆ ಸರ್ಕ್ಯೂಟ್ ಒಟ್ಟು ವೋಲ್ಟೇಜ್ ಎಂದರೇನು?



A) 1.5 Volt (Correct)

B) 6.0 Volt

C) 7.5 Volt

D) 9.0 Volt

8. What does the letter 'Z' indicate in the formula $M=ZIt$? | $M=ZIt$ ಸೂತ್ರದಲ್ಲಿ 'Z' ಅಕ್ಷರವು ಏನನ್ನು ಸೂಚಿಸುತ್ತದೆ?

A) Time in seconds | ಸೆಕೆಂಡುಗಳಲ್ಲಿ ಸಮಯ

B) E.C.E of electrolyte | ವಿದ್ಯುದ್ವಿಭಜಕದ E.C.E (Correct)

C) Amount of current in Amp | AMP ನಲ್ಲಿ ಪ್ರಸ್ತುತ ಪ್ರಮಾಣ

D) Mass deposited in grams | ಸಾಮೂಹಿಕ ದ್ರವ್ಯರಾಶಿಯು ಗ್ರಾಂಗಳಲ್ಲಿ ಸಂಗ್ರಹವಾಗಿದೆ

9. What is the method of charging if the battery is charged for short duration at higher rate? | ಕಡಿಮೆ ಅವಧಿಗೆ ಹೆಚ್ಚಿನ ದರದಲ್ಲಿ ಬ್ಯಾಟರಿ ಚಾರ್ಜ್ ಮಾಡಿದರೆ ಚಾರ್ಜ್ ಮಾಡುವ ವಿಧಾನ ಯಾವುದು?

A) Initial charge | ಆರಂಭಿಕ ಶುಲ್ಕ

B) Boost charge | ಬೂಸ್ಟ್ ಚಾರ್ಜ್ (Correct)

C) Trickle charge | ಟ್ರಿಕ್ಲಿಲ್ ಚಾರ್ಜ್

D) Intermediate charge | ಮಧ್ಯಂತರ ಚಾರ್ಜ್

10. What is the effect on output power with respect to the temperature of solar cells? | ಸೌರ ಸೆಲ್‌ನ ಉಷ್ಣತೆಗೆ ಸಂಬಂಧಿಸಿದಂತೆ

ಔಟ್‌ಪುಟ್ ಪವರ್ ಮೇಲೆ ಏನು ಪರಿಣಾಮ ಬೀರುತ್ತದೆ?

- A) No effect due to change in temperature | ತಾಪಮಾನದಲ್ಲಿನ ಬದಲಾವಣೆಯಿಂದ ಯಾವುದೇ ಪರಿಣಾಮವಿಲ್ಲ
- B) Increases with increase in temperature | ತಾಪಮಾನದಲ್ಲಿ ಹೆಚ್ಚಳ ಹೆಚ್ಚಾಗುತ್ತದೆ
- C) Decreases with increase in temperature | ಉಷ್ಣತೆಯ ಹೆಚ್ಚಳದೊಂದಿಗೆ ಕಡಿಮೆಯಾಗುತ್ತದೆ (Correct)
- D) Decreases with decrease in temperature | ತಾಪಮಾನದಲ್ಲಿನ ಇಳಿಕೆಯೊಂದಿಗೆ ಕಡಿಮೆಯಾಗುತ್ತದೆ

11. What will be the effect if one cell is connected with reverse polarity in a parallel combination circuit? | ಸಮಾನಾಂತರ ಸಂಯೋಜಿತ ಸರ್ಕ್ಯೂಟ್‌ನಲ್ಲಿ ಒಂದು ಕೋಶವನ್ನು ಹಿಮ್ಮುಖ ದ್ರುವೀಯತೆಯೊಂದಿಗೆ ಸಂಪರ್ಕಿಸಿದರೆ ಪರಿಣಾಮ ಏನಾಗುತ್ತದೆ?

- A) Voltage become zero | ವೋಲ್ಟೇಜ್ ಶೂನ್ಯವಾಗುತ್ತದೆ
- B) Become open circuit | ತೆರೆದ ಸರ್ಕ್ಯೂಟ್ ಆಗಿ
- C) Will get short circuited | ಕಡಿಮೆ ಸರ್ಕ್ಯೂಟ್ ಆಗುತ್ತದೆ (Correct)
- D) No effect | ಪರಿಣಾಮವಿಲ್ಲ

12. Which is the cause for buckling defect in lead acid battery? | ಲೀಡ್ ಆಸಿಡ್ ಬ್ಯಾಟರಿಯಲ್ಲಿ ಕೊರತೆಯನ್ನು ಉಂಟುಮಾಡುವ ಕಾರಣವೇನು?

- A) Overcharging or over discharging | ಓವರ್ಚಾರ್ಜಿಂಗ್ ಅಥವಾ ಡಿಸ್ಚಾರ್ಜಿಂಗ್ ಮಾಡುವಿಕೆ (Correct)
- B) Charging with low rate for short period | ಅಲ್ಪಾವಧಿಗೆ ಕಡಿಮೆ ದರವನ್ನು ಚಾರ್ಜ್ ಮಾಡಲಾಗುತ್ತದೆ
- C) Formation of sediments falling from the plate | ಪ್ಲೇಟಿನಿಂದ ಬೀಳುವ ಸಂಚಯಗಳ ರಚನೆ
- D) Battery is kept in discharged condition for long period | ಬ್ಯಾಟರಿಯನ್ನು ದೀರ್ಘಕಾಲದವರೆಗೆ ಬಿಡುಗಡೆ ಮಾಡಲಾಗುತ್ತದೆ

13. What is the purpose of the separator in lead acid battery? | ಲೀಡ್ ಆಸಿಡ್ ಬ್ಯಾಟರಿಯಲ್ಲಿ ವಿಭಜಕದ ಉದ್ದೇಶವೇನು?

- A) To provide a path for electrolyte | ವಿದ್ಯುದಿಚ್ಛೇದಕಕ್ಕೆ ಒಂದು ಮಾರ್ಗವನ್ನು ಒದಗಿಸಲು
- B) To hold the positive and negative plate firmly | ಧನಾತ್ಮಕ ಮತ್ತು ಋಣಾತ್ಮಕ ಪ್ಲೇಟ್ ಅನ್ನು ದೃಢವಾಗಿ ಹಿಡಿದಿಡಲು
- C) To avoid short circuit between the positive and negative plates | ಧನಾತ್ಮಕ ಮತ್ತು ಋಣಾತ್ಮಕ ಪ್ಲೇಟ್‌ಗಳ ನಡುವೆ ಶಾರ್ಟ್ ಸರ್ಕ್ಯೂಟ್ ಅನ್ನು ತಪ್ಪಿಸಲು
- D) To keep the positive and negative plate in a sequence array | ಧನಾತ್ಮಕ ಮತ್ತು ಋಣಾತ್ಮಕ ಪ್ಲೇಟ್ ಅನ್ನು ಅನುಕ್ರಮ ರಚನೆಯಲ್ಲಿ ಇರಿಸಲು (Incorrect)

14. What is the unit of electric charge? | ವಿದ್ಯುದಾವೇಶದ ಘಟಕ ಏನು?

- A) Volt
- B) Watt
- C) Ampere
- D) Coulomb (Correct)

15. What is the effect of buckling defect in a lead acid battery? | ಲೀಡ್ ಆಸಿಡ್ ಬ್ಯಾಟರಿಯಲ್ಲಿ ಬಕ್ಲಿಂಗ್ ದೋಷದ ಪರಿಣಾಮವೇನು?

A) Bending of the electrodes | ವಿದ್ಯುದಾಧಾರಗಳ ಬಾಗುವುದು (Correct)

B) Reducing the density of electrolyte | ಎಲೆಕ್ಟ್ರೋಲೈಟ್ ಸಾಂದ್ರತೆಯನ್ನು ಕಡಿಮೆ ಮಾಡುವುದು

C) Increasing the density of electrolyte | ವಿದ್ಯುದಿಚ್ಛೇದಕದ ಸಾಂದ್ರತೆಯನ್ನು ಹೆಚ್ಚಿಸುವುದು

D) Increasing the internal resistance | ಆಂತರಿಕ ಪ್ರತಿರೋಧವನ್ನು ಹೆಚ್ಚಿಸುವುದು

16. What happens to the terminal voltage of a cell if load increases? | ಲೋಡ್ ಹೆಚ್ಚಾದರೆ ಸೆಲ್ ದ ಟರ್ಮಿನಲ್ ವೋಲ್ಟೇಜ್‌ಗೆ ಏನಾಗುತ್ತದೆ?

- A) Increases | ಹೆಚ್ಚುತ್ತದೆ
- B) Decreases | ಕಡಿಮೆಯಾಗುತ್ತದೆ (Correct)
- C) Falls to zero | ಶೂನ್ಯಕ್ಕೆ ಫಾಲ್ಸ್ ಉಳಿದಿದೆ
- D) Remains same | ಅದೇ ಉಳಿದಿದೆ

17. Which cell is most often used in digital watches? | ಯಾವ ಸೆಲ್ ಹೆಚ್ಚಾಗಿ ಡಿಜಿಟಲ್ ಗಡಿಯಾರಗಳಲ್ಲಿ ಬಳಸಲಾಗುತ್ತದೆ?

- A) Voltaic cell | ವೋಲ್ಟಾಯಿಕ್ ಸೆಲ್ (Incorrect)
- B) Lithium cell | ಲಿಥಿಯಮ್ ಸೆಲ್
- C) Mercury cell | ಮರ್ಕ್ಯೂರಿ ಸೆಲ್
- D) Lead acid cell | ಲೀಡ್ ಆಸಿಡ್ ಸೆಲ್

18. What is the purpose of the hydrometer is used during charging of battery? | ಬ್ಯಾಟರಿ ಚಾರ್ಜ್ ಮಾಡುವಾಗ ಹೈಡ್ರೋಮೀಟರ್ ಅನ್ನು ಯಾವ ಉದ್ದೇಶಕ್ಕಾಗಿ ಬಳಸಲಾಗುತ್ತದೆ?

- A) To determine the AH capacity | AH ಸಾಮರ್ಥ್ಯವನ್ನು ನಿರ್ಧರಿಸಲು
- B) To measure the battery voltage | ಬ್ಯಾಟರಿ ವೋಲ್ಟೇಜ್ ಅನ್ನು ಅಳೆಯಲು
- C) To measure the battery current | ಬ್ಯಾಟರಿ ಕರೆಂಟ್ ಅನ್ನು ಅಳೆಯಲು
- D) To measure the specific gravity of electrolyte | ಎಲೆಕ್ಟ್ರೋಲೈಟ್‌ನ ನಿರ್ದಿಷ್ಟ ಗುರುತಾಂಶವನ್ನು ಅಳೆಯಲು (Correct)

19. Which method charges the battery at low current for long period? | ಯಾವ ವಿಧಾನವು ಬ್ಯಾಟರಿಯನ್ನು ಕಡಿಮೆ ಕರೆಂಟ್‌ನಲ್ಲಿ ದೀರ್ಘಕಾಲದವರೆಗೆ ಚಾರ್ಜ್ ಮಾಡುತ್ತದೆ?

- A) Boost charging method | ಬೂಸ್ಟ್ ಚಾರ್ಜಿಂಗ್ ವಿಧಾನ (Incorrect)
- B) Trickle charging method | ಟ್ರಿಕ್ಲಿ ಚಾರ್ಜಿಂಗ್ ವಿಧಾನ
- C) Constant current method | ಸ್ಥಿರವಾದ ಪ್ರಸ್ತುತ ವಿಧಾನ
- D) Constant potential method | ಸ್ಥಿರ ಸಂಭಾವ್ಯ ವಿಧಾನ

20. Which material is used to make negative plates in lead acid battery? | ಋಣಾತ್ಮಕ ಪ್ಲೇಟ್‌ಗಳನ್ನು ಲೀಡ್ ಆಸಿಡ್ ಬ್ಯಾಟರಿಯಲ್ಲಿ ಮಾಡಲು ಯಾವ ವಸ್ತುವನ್ನು ಬಳಸಲಾಗುತ್ತದೆ?

- A) Lead dioxide | ಲೀಡ್ ಡಯಾಕ್ಸೈಡ್
- B) Sponge lead | ಸ್ಪಾಂಜ್ ಲೀಡ್
- C) Lead peroxide | ಪೆರಾಕ್ಸೈಡ್ ಲೀಡ್
- D) Lead sulphate | ಲೀಡ್ ಸಲ್ಫೇಟ್ (Incorrect)

21. How the capacity of the batteries are specified? | ಬ್ಯಾಟರಿಗಳ ಸಾಮರ್ಥ್ಯವನ್ನು ಹೇಗೆ ಸೂಚಿಸಲಾಗಿದೆ?

- A) Volt
C) Volt Ampere
B) Watt
D) Ampere hour (Correct)

22. What is the name of the defect that leads to bending of plates in secondary cells? | ಸೆಕಂಡರೀ ಸೆಲ್ ಗಳಲ್ಲಿ ಪ್ಲೇಟ್ಸ್ ಬಾಗುವಿಕೆಗೆ ಕಾರಣವಾಗುವ ದೋಷದ ಹೆಸರೇನು?

- A) Buckling | ಬಕಿಂಗ್ (Correct)
C) Partial short | ಭಾಗಶಃ ಸಣ್ಣ
B) Local action | ಸ್ಥಳೀಯ ಕ್ರಿಯೆಗಳು
D) Hard sulphation | ಹಾರ್ಡ್ ಸಲ್ಫೇಷನ್

23. How the positive plate changes, after the complete charging of lead acid battery? | ಲೀಡ್ ಆಸಿಡ್ ಬ್ಯಾಟರಿಯ ಸಂಪೂರ್ಣ ಚಾರ್ಜಿಂಗ್ ನಂತರ ಧನಾತ್ಮಕ ಪ್ಲೇಟ್ ಹೇಗೆ ಬದಲಾಗುತ್ತದೆ?

- A) Sponge lead (Pb) | ಸ್ಪಾಂಜ್ ಸೀಸ (ಪಿಬಿ)
C) Lead sulphate (PbSO₄) | ಲೀಡ್ ಸಲ್ಫೇಟ್ (PbSO₄) (Incorrect)
B) Lead peroxide (PbO₂) | ಲೀಡ್ ಪೆರಾಕ್ಸೈಡ್ (PbO₂)
D) Water | ನೀರು

24. How the positive plate changes, after the complete charging of lead acid battery? | ಲೀಡ್ ಆಸಿಡ್ ಬ್ಯಾಟರಿಯ ಸಂಪೂರ್ಣ ಚಾರ್ಜಿಂಗ್ ನಂತರ ಧನಾತ್ಮಕ ಪ್ಲೇಟ್ ಹೇಗೆ ಬದಲಾಗುತ್ತದೆ?

- A) Sponge lead (Pb) | ಸ್ಪಾಂಜ್ ಸೀಸ (ಪಿಬಿ)
C) Lead sulphate (PbSO₄) | ಲೀಡ್ ಸಲ್ಫೇಟ್ (PbSO₄) (Incorrect)
B) Lead peroxide (PbO₂) | ಲೀಡ್ ಪೆರಾಕ್ಸೈಡ್ (PbO₂)
D) Water | ನೀರು

25. What is the reaction that takes place in negative plate of lead acid battery after complete discharging? | ಸಂಪೂರ್ಣ ಡಿಸ್ಚಾರ್ಜ್ ಆದ ನಂತರ ಲೀಡ್ ಆಸಿಡ್ ಬ್ಯಾಟರಿಯ ಋಣಾತ್ಮಕ ಪ್ಲೇಟ್‌ನಲ್ಲಿ ಯಾವ ಪ್ರತಿಕ್ರಿಯೆ ಸಂಭವಿಸುತ್ತದೆ?

- A) Become sponge lead(Pb) | ಸ್ಪಾಂಜ್ ಸೀಸ (Pb) ಆಗಿ
C) Become lead sulphate (PbSO₄) | ಲೀಡ್ ಸಲ್ಫೇಟ್ (PbSO₄) ಆಗಿ (Correct)
B) Become lead peroxide (PbO₂) | ಲೀಡ್ ಪೆರಾಕ್ಸೈಡ್ (PbO₂) ಆಗಿ
D) Water | ನೀರು

26. What is the Electro Chemical Equivalent (ECE) of silver? | ಎಲೆಕ್ಟ್ರೋ ರಾಸಾಯನಿಕ ಸಮಾನತೆ (ECE) ಬೆಳ್ಳಿಯ ಏನು?

- A) 0.001182 mg/coulomb
C) 0.1182 mg/coulomb
B) 0.01182 mg/coulomb
D) 1.1182 mg/coulomb (Correct)

27. Why the vent plug is kept open during charging of a battery? | ಬ್ಯಾಟರಿ ಚಾರ್ಜ್ ಮಾಡುವಾಗ ತೆರೆದಿರುವ ಪ್ಲಗ್ ಅನ್ನು ಏಕೆ ತೆರೆಯಲಾಗುತ್ತದೆ?

- A) To allow oxygen enter inside | ಆಕ್ಸಿಜನ್ ಒಳಗೆ ಪ್ರವೇಶಿಸಲು ಅವಕಾಶ
C) To check the level of electrolyte | ವಿದ್ಯುದ್ವಿಭಜನೆಯ ಮಟ್ಟವನ್ನು ಪರಿಶೀಲಿಸಲು
B) To allow oxygen enter inside | ಆಕ್ಸಿಜನ್ ಒಳಗೆ ಪ್ರವೇಶಿಸಲು ಅವಕಾಶ
D) To check the colour changes in the plates | ಪ್ಲೇಟ್‌ಗಳಲ್ಲಿ ಬಣ್ಣ ಬದಲಾವಣೆಯನ್ನು ಪರಿಶೀಲಿಸಲು

28. Which instrument is used to measure the specific gravity of electrolyte in lead acid battery? | ಲೀಡ್ ಆಸಿಡ್ ಬ್ಯಾಟರಿಯ ನಿರ್ದಿಷ್ಟ ಗುರುತ ವಿದ್ಯುದ್ವಿಭಜನೆಯನ್ನು ಅಳೆಯಲು ಯಾವ ಉಪಕರಣವನ್ನು ಬಳಸಲಾಗುತ್ತದೆ?

- A) Barometer | ಮಾಪಕ
C) Anemometer | ಎನಿಮೋಮೀಟರ್
B) Hydrometer | ಹೈಡ್ರೋಮೀಟರ್ (Correct)
D) High rate discharge tester | ಅಧಿಕ ದರ ಡಿಸ್ಚಾರ್ಜ್ ಪರಿಶೀಲಕ

29. Which device converts the sunlight into electrical energy? | ಸೂರ್ಯನ ಬೆಳಕನ್ನು ವಿದ್ಯುತ್ ಶಕ್ತಿಯಾಗಿ ಪರಿವರ್ತಿಸುವ ಸಾಧನ ಯಾವುದು?

- A) Photo voltaic cell | ಫೋಟೋ ವೋಲ್ಟಾಯಿಕ್ ಸೆಲ್ (Correct)
C) Light emitting diode | ಲೈಟ್ ಎಮಿಟಿಂಗ್ ಡಯೋಡ್
B) Liquid crystal diode | ಲಿಕ್ವಿಡ್ ಕ್ರಿಸ್ಟಲ್ ಡಯೋಡ್
D) Light dependent resistor | ಬೆಳಕಿನ ಅವಲಂಬಿತ ಪ್ರತಿರೋಧಕ

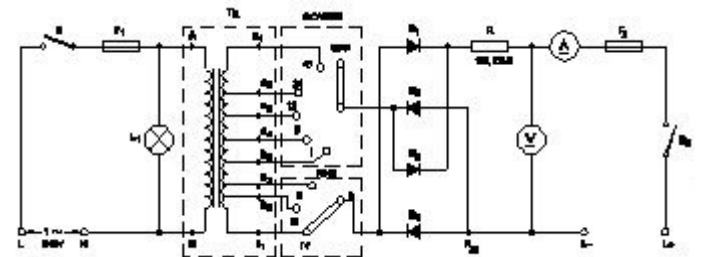
30. Which formula is derived from the Faraday's law of electrolysis? | ಫ್ಯಾರಾಡಿಯ ವಿದ್ಯುದ್ವಿಭಜನೆಯ ನಿಯಮದಿಂದ ಯಾವ ಸೂತ್ರವನ್ನು ಪಡೆಯಲಾಗಿದೆ?

- A) $M = Z / I t$
C) $M = I t / Z$
B) $M = Z I t$ (Correct)
D) $M = Z t / I$

31. What is the Electro Chemical Equivalent (ECE) of copper? | ತಾಮ್ರದ ಎಲೆಕ್ಟ್ರೋ ರಾಸಾಯನಿಕ ಸಮಾನತೆ (ECE) ಎಂದರೇನು?

- A) 0.329 mg/coulomb
C) 1.1182 mg/coulomb (Incorrect)
B) 0.329 g/coulomb
D) 1.1182 g/coulomb

32. What is the function of fine selector switch in battery charger? | ಬ್ಯಾಟರಿ ಚಾರ್ಜರ್‌ನಲ್ಲಿ ಫೈನ್ ಸೆಲೆಕ್ಟರ್ ಸ್ವಿಚ್‌ನ ಕಾರ್ಯವೇನು?



- A) Selection of current rating | ಪ್ರಸ್ತುತ ರೇಟಿಂಗ್ ಆಯ್ಕೆ (Correct)
B) Selection of charging time | ಸಮಯವನ್ನು ಚಾರ್ಜ್ ಮಾಡುವ ಆಯ್ಕೆ

C) Selection of voltage range | ವೋಲ್ಟೇಜ್ ವ್ಯಾಪ್ತಿಯ ಆಯ್ಕೆ

D) Selection of charging method | ವಿಧಾನವನ್ನು ಚಾರ್ಜ್ ಮಾಡುವ ಆಯ್ಕೆ

33. How the local action defect is prevented in voltaic cell? | ವೋಲ್ಟಾಯಿಕ್ ಸೆಲ್‌ನಲ್ಲಿ ಸ್ಥಳೀಯ ಕ್ರಿಯೆಯ ದೋಷವನ್ನು ಹೇಗೆ ತಡೆಯಲಾಗುತ್ತದೆ?

A) By connecting cells in series | ಸರಣಿಯಲ್ಲಿ ಕೋಶಗಳನ್ನು ಸಂಪರ್ಕಿಸುವ ಮೂಲಕ

B) By using a depolarizing agent | ಡಿಪೋಲಾರೈಸಿಂಗ್ ಏಜೆಂಟ್ ಬಳಸಿ

C) By connecting cells in parallel | ಜೀವಕೋಶಗಳನ್ನು ಸಮಾನಾಂತರವಾಗಿ ಸಂಪರ್ಕಿಸುವ ಮೂಲಕ (Incorrect)

D) By amalgamating the zinc plate | ಸತು ಫಲಕವನ್ನು ಒಟ್ಟುಗೂಡಿಸಿ

34. Which is used as an electrolyte in lead acid battery? | ಲೀಡ್ ಆಯಿಡ್ ಬ್ಯಾಟರಿಯಲ್ಲಿ ವಿದ್ಯುದ್ವಿಭಜಕವಾಗಿ ಬಳಸಿದ ಪದಾರ್ಥ ಯಾವುದು?

A) Hydrochloric acid | ಹೈಡ್ರೋಕ್ಲೋರಿಕ್ ಆಮ್ಲ (Incorrect)

B) Ammonium chloride | ಅಮೋನಿಯಂ ಕ್ಲೋರೈಡ್

C) Potassium hydroxide | ಪೊಟ್ಯಾಸಿಯಮ್ ಹೈಡ್ರಾಕ್ಸೈಡ್

D) Diluted sulphuric acid | ದುರ್ಬಲ ಗಂಧಕದ ಆಮ್ಲ

35. Which is used as a positive electrode in a dry cell? | ಒಣ ಕೋಶದಲ್ಲಿ ಸಕಾರಾತ್ಮಕ ವಿದ್ಯುದ್ವಾರ್ಧವಾಗಿ ಬಳಸಲ್ಪಡುತ್ತಿರುವ ಯಾವುದು?

A) Zinc | ಝಿಂಕ್

B) Carbon | ಕಾರ್ಬನ್

C) Copper | ತಾಮ್ರ (Incorrect)

D) Lithium | ಲಿಥಿಯಂ