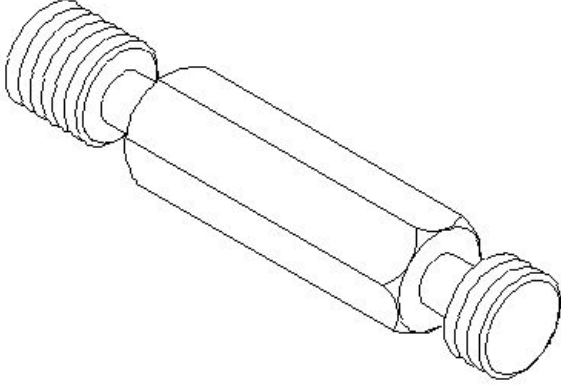


Duration: 30 Mins

Total Marks: 4

Q.ID: ITISKILL2784K2

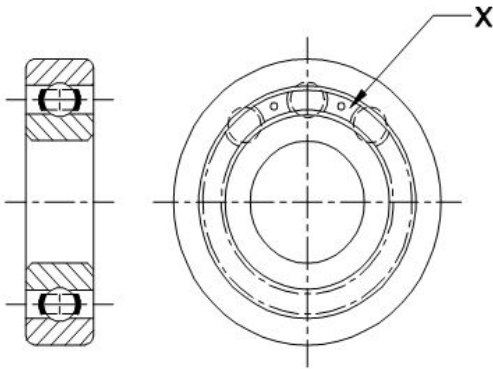
1. What is the name of the gauge shown in the figure? | ಚಿತ್ರದಲ್ಲಿ ತೋರಿಸಿರುವ ಗೇಜ್‌ನ ಹೆಸರೇನು?



- A) Thread ring gauge | ಥ್ರೆಡ್ ರಿಂಗ್ ಗೇಜ್
B) Thread caliper gauge | ಥ್ರೆಡ್ ಕ್ಯಾಲಿಪರ್ ಗೇಜ್
C) Screw pitch gauge | ಸ್ಕ್ರೂ ಪಿಚ್ ಗೇಜ್
D) Thread plug gauge | ಥ್ರೆಡ್ ಪ್ಲಗ್ ಗೇಜ್

Answer: D) Thread plug gauge | ಥ್ರೆಡ್ ಪ್ಲಗ್ ಗೇಜ್

2. What is the name of the part marked as 'X' shown in the figure? | ಚಿತ್ರದಲ್ಲಿ ತೋರಿಸಿರುವ X ಒಂದು ಗುರುತಿಸಲಾದ ಭಾಗದ ಹೆಸರೇನು?



- A) Outer race | ಔಟರ್ ರೇಸ್
B) Inner race | ಇನ್ನರ್ ರೇಸ್

C) Ball | ಬಾಲ್

D) Ball separating gauge | ಬಾಲ್ ಬೇರ್ಪಡಿಸುವ ಗೇಜ್

Answer: D) Ball separating gauge | ಬಾಲ್ ಬೇರ್ಪಡಿಸುವ ಗೇಜ್

3. What will be the result if rolling contact bearing is fitted too tight instead of having proper recommended fit? | ರೋಲಿಂಗ್ ಕಾಂಟಾಕ್ಟ್ ಬೇರಿಂಗ್ ಅನ್ನು ಸರಿಯಾದ ಶಿಫಾರಸು ಮಾಡಲಾದ ಫಿಟ್ ಅನ್ನು ಹೊಂದುವ ಬದಲು ತುಂಬಾ ಬಿಗಿಯಾಗಿ ಅಳವಡಿಸಿದರೆ ಫಲಿತಾಂಶವೇನು?

- A) Rollers will not have contact with the outer race | ರೋಲರುಗಳು ಔಟರ್ ರೇಸ್ ನೊಂದಿಗೆ ಸಂಪರ್ಕವನ್ನು ಹೊಂದಿರುವುದಿಲ್ಲ
B) More power will be transmitted | ಹೆಚ್ಚಿನ ಶಕ್ತಿ ರವಾನೆಯಾಗುತ್ತದೆ
C) Power will not be transmitted | ಪವರ್ ಟ್ರಾನ್ಸ್ಮಿಟ್ ಆಗುವುದಿಲ್ಲ
D) Rollers will get jammed | ರೋಲರುಗಳು ಜಾಮ್ ಆಗುತ್ತವೆ

Answer: D) Rollers will get jammed | ರೋಲರುಗಳು ಜಾಮ್ ಆಗುತ್ತವೆ

4. What is the reason it is recommended to use back-to-back or face-to-face matched pairs in double row angular contact ball bearings? | ಎರಡು ಸಾಲಿನ ಕೋನೀಯ ಕಾಂಟಾಕ್ಟ್ ಬಾಲ್ ಬೇರಿಂಗ್‌ಗಳಲ್ಲಿ ಬ್ಯಾಕ್-ಟು-ಬ್ಯಾಕ್ ಅಥವಾ ಮುಖಾಮುಖಿ ಹೊಂದಾಣಿಕೆಯ ಜೋಡಿಗಳನ್ನು ಬಳಸಲು ಶಿಫಾರಸು ಮಾಡಲು ಕಾರಣವೇನು?

- A) Carries radial and axial load in both direction | ಎರಡೂ ದಿಕ್ಕಿನಲ್ಲಿ ರೇಡಿಯಲ್ ಮತ್ತು ಆಕ್ಸಿಯಲ್ ಲೋಡ್ ಅನ್ನು ಒಯ್ಯುತ್ತದೆ
B) Carries axial load only | ಆಕ್ಸಿಯಲ್ ಲೋಡ್ ಅನ್ನು ಮಾತ್ರ ಒಯ್ಯುತ್ತದೆ
C) Carries radial and axial load in one direction | ಒಂದು ದಿಕ್ಕಿನಲ್ಲಿ ರೇಡಿಯಲ್ ಮತ್ತು ಆಕ್ಸಿಯಲ್ ಲೋಡ್ ಅನ್ನು ಒಯ್ಯುತ್ತದೆ
D) Carries radial load only | ರೇಡಿಯಲ್ ಲೋಡ್ ಅನ್ನು ಮಾತ್ರ ಒಯ್ಯುತ್ತದೆ

Answer: A) Carries radial and axial load in both direction | ಎರಡೂ ದಿಕ್ಕಿನಲ್ಲಿ ರೇಡಿಯಲ್ ಮತ್ತು ಆಕ್ಸಿಯಲ್ ಲೋಡ್ ಅನ್ನು ಒಯ್ಯುತ್ತದೆ