

Student: Sevanthi m p

Score: 39/42 (92.86%)

Code: 3643

1. What is the purpose of type "N" twist drills? | ಟೈಪ್ "N" ಟ್ವಿಸ್ಟ್ ಡ್ರಿಲ್‌ನ ಉದ್ದೇಶ ಏನು?

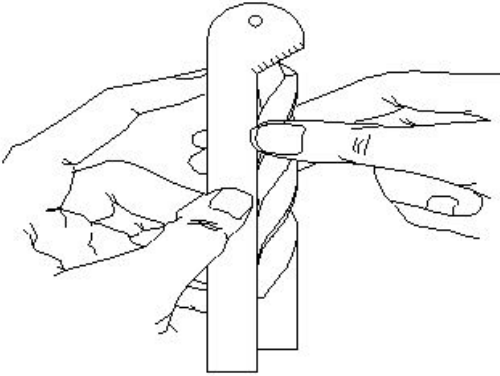
A) Used for hard material | ಹಾರ್ಡ್ ವಸ್ತುಗಳಿಗೆ ಬಳಸಲಾಗುತ್ತದೆ
B) Used for brittle material | ಬ್ರಿಟಲ್ ವಸ್ತುಗಳನ್ನು ಬಳಸಿಕೊಳ್ಳಲಾಗುತ್ತದೆ

C) Used for soft and tough material | ಮೃದು ಮತ್ತು ಕಠಿಣ ವಸ್ತುಗಳಿಗೆ ಬಳಸಲಾಗುತ್ತದೆ
D) Used for normal low carbon steel | ಸಾಮಾನ್ಯ ಲೋ ಕಾರ್ಬನ್ ಸ್ಟೀಲ್ ಬಳಸಲಾಗುತ್ತದೆ (Correct)

2. Calculate the blank size for preparing a bolt of M12 X1.75 using die. | ಡೈ ಬಳಸಿ M12 X1.75 ನ ಬೋಲ್ಡ್ ತಯಾರಿಸಲು ಬ್ಲಾಂಕ್ ಗಾತ್ರವನ್ನು ಲೆಕ್ಕ ಹಾಕಿ.

A) 11.8 mm (Correct) B) 11 mm
C) 10.5 mm D) 11.5 mm

3. What is the name of the gauge shown in the figure? | ಚಿತ್ರದಲ್ಲಿ ತೋರಿಸಿರುವ ಗೇಜ್ ನ ಹೆಸರೇನು?



A) Standard wire gauge | ಸ್ಟಾಂಡರ್ಡ್ ವೈರ್ ಗೇಜ್
B) Template | ಟೆಂಪ್ಲೇಟ್
C) Drill angle gauge | ಡ್ರಿಲ್ ಅಂಗಲ್ ಗೇಜ್ (Correct)
D) Snap gauge | ಸ್ನಾಪ್ ಗೇಜ್

4. Why hand reamers are provided with uneven spacing of teeth? | ಹ್ಯಾಂಡ್ ರೀಮರ್‌ಗಳಿಗೆ ಹಲ್ಲುಗಳ ಅಸಮ ಅಂತರವನ್ನು ಏಕೆ ಒದಗಿಸಲಾಗಿದೆ?

A) To reduce chattering | ಚಾಟರಿಂಗ್ ಕಡಿಮೆ ಮಾಡಲು (Correct)
B) To remove more metals | ಹೆಚ್ಚಿನ ಲೋಹಗಳನ್ನು ತೆಗೆದುಹಾಕಲು
C) To increase the efficiency | ದಕ್ಷತೆಯನ್ನು ಹೆಚ್ಚಿಸಲು
D) To increase the tool of the life | ಟೂಲ್‌ನ ಲೈಫ್ ಹೆಚ್ಚಿಸಲು

5. Which angle is determined by the helix angle in the drill bit? | ಯಾವ ಕೋನವನ್ನು ಡ್ರಿಲ್ ಬಿಟ್‌ನಲ್ಲಿ ಹೆಲಿಕ್ಸ್ ಕೋನದಿಂದ ನಿರ್ಧರಿಸಲಾಗುತ್ತದೆ?

A) Point angle | ಪಾಯಿಂಟ್ ಅಂಗಲ್
B) Rake angle | ರೇಕ್ ಅಂಗಲ್ (Correct)
C) Chisel angle | ಚಿಪೆಲ್ ಅಂಗಲ್
D) Clearance angle | ಕ್ಲಿಯರೆನ್ಸ್ ಅಂಗಲ್

6. What is the purpose of clearance angle in twist drill? | ಟ್ವಿಸ್ಟ್ ಡ್ರಿಲ್‌ನಲ್ಲಿ ಕ್ಲಿಯರೆನ್ಸ್ ಅಂಗಲ್ ನ ಉದ್ದೇಶವೇನು?

A) To prevent rough holes | ರಫ್ ಹೋಲ್ ತಡೆಗಟ್ಟಲು
B) To prevent over sized holes | ಓವರ್ ಸೈಜ್ ಹೋಲ್ ತಡೆಗಟ್ಟಲು
C) To prevent unequal angle of cutting edges | ಕತ್ತರಿಸುವ ಅಂಚುಗಳ ಅಸಮಾನ ಕೋನವನ್ನು ತಡೆಗಟ್ಟಲು
D) To prevent drill friction behind the cutting edges | ಕತ್ತರಿಸುವ ಅಂಚುಗಳ ಹಿಂದೆ ಡ್ರಿಲ್ ಫ್ರಿಕ್ಷನ್ ತಡೆಗಟ್ಟಲು (Correct)

7. What is the effect, if the clearance angle of drill is more than the recommended? | ಡ್ರಿಲ್‌ನ ಕ್ಲಿಯರೆನ್ಸ್ ಕೋನವು ಶಿಫಾರಸ್ ಮಾಡಿದಕ್ಕಿಂತ ಹೆಚ್ಚಿದ್ದರೆ ಪರಿಣಾಮ ಏನು?

A) Larger hole size | ದೊಡ್ಡ ರಂಧ್ರದ ಗಾತ್ರ
B) Rough surface finish | ಒರಟು ಸರ್ಫೇಸ್ ಫಿನಿಷ್
C) Weakened cutting edge | ಕತ್ತರಿಸುವ ತುದಿಯನ್ನು ದುರ್ಬಲಗೊಳಿಸಿದೆ (Correct)
D) Chattering of drill | ಡ್ರಿಲ್ ಚಾಟರಿಂಗ್

8. What is the size of the Letter A drill? | ಲೆಟರ್ A ಡ್ರಿಲ್‌ನ ಗಾತ್ರ ಎಷ್ಟು?

A) 6.045 mm B) 6.147 mm
C) 5.944 mm (Correct) D) 6.248 mm

9. Which operation enlarges the hole for a given depth? | ನಿರ್ದಿಷ್ಟ ಆಳಕ್ಕೆ ಹೋಲನ್ನು ಯಾವ ಕಾರ್ಯಾಚರಣೆಯು ಏನಲಾರ್ಜ್ ಮಾಡುತ್ತದೆ?

A) Reaming | ರೀಮಿಂಗ್
B) Spot facing | ಸ್ಪಾಟ್ ಫೇಸಿಂಗ್
C) Counter boring | ಕೌಂಟರ್ ಬೋರಿಂಗ್ (Correct)
D) Counter sinking | ಕೌಂಟರ್ ಸಿಂಕಿಂಗ್

10. Which process refers to the finishing of drilled hole? | ಯಾವ ಪ್ರಕ್ರಿಯೆಯು ಡ್ರಿಲ್ ಹೋಲ್ ಫಿನಿಶಿಂಗ್ ಮಾಡಲು ಸೂಚಿಸುತ್ತದೆ?

A) Reaming | ರೀಮಿಂಗ್ (Correct)
B) Spot facing | ಸ್ಪಾಟ್ ಫೇಸಿಂಗ್
C) Counter boring | ಕೌಂಟರ್ ಬೋರಿಂಗ್
D) Counter sinking | ಕೌಂಟರ್ ಸಿಂಕಿಂಗ್

11. Which method is suitable to remove the broken stud that

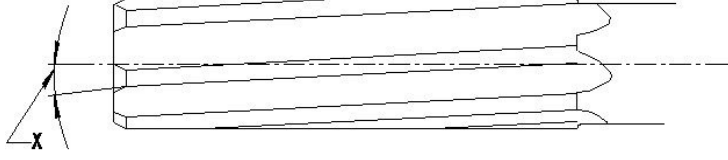
is very near to the surface? | ಸರ್ಫಿಸ್ ಗೆ ಹತ್ತಿರವಿರುವ ಮುರಿದ ಸ್ಪ್ಯಾಡ್ ಅನ್ನು ತೆಗೆದುಹಾಕಲು ಯಾವ ವಿಧಾನವು ಸೂಕ್ತವಾಗಿದೆ?

- A) Ezy out method | Ezy ಔಟ್ B) Making drill hole | ತ್ರಿಲ್ ವಿಧಾನ ಹೋಲ್ ಮಾಡುವುದು
C) Prick punch method | ಪ್ರಿಕ್ ಪಂಚ್ ವಿಧಾನ (Correct) D) Using square taper punch | ಸ್ಕ್ವೇರ್ ಟೇಪರ್ ಪಂಚ್ ಬಳಸಿ

12. Calculate the RPM for a HSS drill, diameter is 24 mm and the cutting speed is 30 m/min. | HSS ತ್ರಿಲ್‌ಗಾಗಿ RPM ಅನ್ನು ಲೆಕ್ಕಾಚಾರ ಮಾಡಿ, ವ್ಯಾಸವು 24 mm ಮತ್ತು ಕತ್ತರಿಸುವ ವೇಗವು 30 m/min ಆಗಿದೆ.

- A) 253 RPM B) 423 RPM
D) 398 RPM (Correct) C) 538 RPM

13. What is the name of the angle marked as 'X' shown in the figure? | ಚಿತ್ರದಲ್ಲಿ ತೋರಿಸಿರುವ X ಡಿಗ್ರಿಯ ಗುರುತಿಸಲಾದ ಕೋನದ ಹೆಸರೇನು?



- A) Tapper lead angle | ಟೇಪರ್ ಲೀಡ್ ಆಂಗಲ್ (Incorrect) B) Bevel angle | ಬೆವೆಲ್ ಆಂಗಲ್
C) Helix angle | ಹೆಲಿಕ್ಸ್ ಆಂಗಲ್ D) Clearance angle | ಕ್ಲಿಯರೆನ್ಸ್ ಆಂಗಲ್

14. Which letter specifies the largest diameter of the letter drill? | ಯಾವ ಅಕ್ಷರವು ಲೆಟರ್ ಡ್ರಿಲ್ ದೊಡ್ಡ ವ್ಯಾಸವನ್ನು ಸೂಚಿಸುತ್ತದೆ?

- A) A B) M
C) Z (Correct) D) O

15. Which decides the point angle of the drill? | ತ್ರಿಲ್ ಪಾಯಿಂಟ್ ಕೋನವನ್ನು ಯಾವುದು ನಿರ್ಧರಿಸುತ್ತದೆ?

- A) Drill material | ತ್ರಿಲ್ ಮೆಟೀರಿಯಲ್ B) Job material | ಜಾಬ್ ಮೆಟೀರಿಯಲ್ (Correct)
C) Cutting speed | ಕಟ್‌ಟಿಂಗ್ ಸ್ಪೀಡ್ D) Size of the drill | ತ್ರಿಲ್ ಗಾತ್ರ

16. Which tool is used to rotate the die nut during the reconditioning of damaged threads? | ಹಾನಿಗೊಳಗಾದ ಥ್ರೆಡ್‌ಗಳ ಮರುಪರಿಶೀಲನೆಯ ಸಮಯದಲ್ಲಿ ಡೈ ನಟ್ ಅನ್ನು ತಿರುಗಿಸಲು ಯಾವ ಸಾಧನವನ್ನು ಬಳಸಲಾಗುತ್ತದೆ?

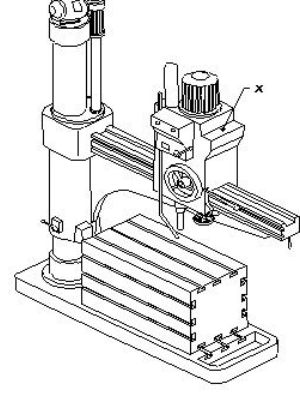
- A) Spanner | ಸ್ಪ್ಯಾನರ್ (Correct) B) Die holder | ಡೈ ಹೋಲ್ಡರ್
C) Tap wrench | ಟ್ಯಾಪ್ ವ್ರೆಂಚ್ D) Allen key | ಅಲೆನ್ ಕೀ

17. How the damaged threads are repaired? | ಹಾನಿಗೊಳಗಾದ ಥ್ರೆಡ್‌ಗಳನ್ನು ಹೇಗೆ ಸರಿಪಡಿಸಲಾಗುತ್ತದೆ?

A) By using die nut | ಡೈ ನಟ್ B) By using button die | ಬಟನ್ ಡೈ ಬಳಸುವ ಮೂಲಕ
Correct

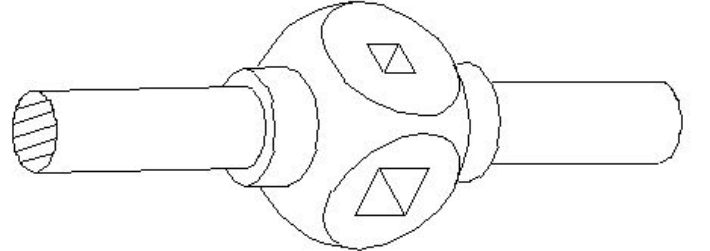
C) By using half die | ಅರ್ಧ ಡೈ D) By using circular split die | ಸರ್ಕ್ಯುಲರ್ ಸ್ಪ್ಲಿಟ್ ಡೈ ಅನ್ನು ಬಳಸುವ ಮೂಲಕ

18. What is the name of the part marked as 'X' shown in the figure? | ಚಿತ್ರದಲ್ಲಿ ತೋರಿಸಿರುವ X ಡಿಗ್ರಿಯ ಗುರುತಿಸಲಾದ ಭಾಗದ ಹೆಸರೇನು?



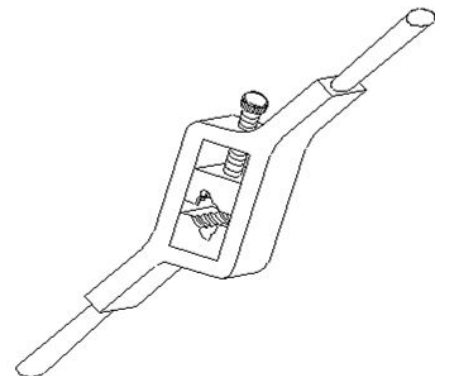
- A) Base | ಬೇಸ್ B) Spindle | ಸ್ಪಿಂಡಲ್
C) Radial arm | ರೇಡಿಯಲ್ ಆರ್ಮ್ D) Spindle head | ಹೆಡ್ (Correct)

19. What is the name of the tap wrench shown in the figure? | ಚಿತ್ರದಲ್ಲಿ ತೋರಿಸಿರುವ ಟ್ಯಾಪ್ ವ್ರೆಂಚ್‌ನ ಹೆಸರೇನು?



- A) Box type tap wrench | ಬಾಕ್ಸ್ ಟೈಪ್ ಟ್ಯಾಪ್ ವ್ರೆಂಚ್ B) Solid type tap wrench | ಸಾಲಿಡ್ ಟೈಪ್ ಟ್ಯಾಪ್ ವ್ರೆಂಚ್ (Correct)
C) 'T' Handle tap wrench | 'T' ಹ್ಯಾಂಡಲ್ ಟ್ಯಾಪ್ ವ್ರೆಂಚ್ D) Adjustable tap wrench | ಅಡ್ಜಸ್ಟಬಲ್ ಟ್ಯಾಪ್ ವ್ರೆಂಚ್

20. What is the name of the die shown in the figure? | ಚಿತ್ರದಲ್ಲಿ ತೋರಿಸಿರುವ ಡೈನ ಹೆಸರೇನು?



A) Split die | ಸ್ಪ್ಲಿಟ್ ಡೈ

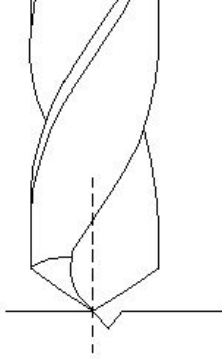
B) Half die | ಹಾಫ್ ಡೈ

(Correct)

C) Solid die | ಸಾಲಿಡ್ ಡೈ

D) Adjustable screw plate die | ಅಡ್ಜಸ್ಟಬಲ್ ಸ್ಕ್ರೂ ಪ್ಲೇಟ್ ಡೈ

21. Which drilling defect is shown in the figure? | ಯಾವ ಡ್ರಿಲ್ಲಿಂಗ್ ದೋಷವನ್ನು ಚಿತ್ರದಲ್ಲಿ ತೋರಿಸಲಾಗಿದೆ?



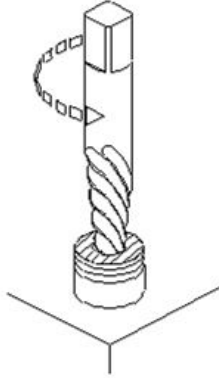
A) Unequal lip length | ಅಸಮಾನ ಲಿಪ್ ಉದ್ದ (Incorrect)

B) Unequal point thinning | ಅನಿಕ್ವಲ್ ಪಾಯಿಂಟ್ ಥಿನ್ನಿಂಗ್

C) Drill point not in the centre | ಡ್ರಿಲ್ ಪಾಯಿಂಟ್ ಮಧ್ಯದಲ್ಲಿಲ್ಲ

D) Unequal flow of chips | ಚಿಪ್ ಗಳ ಅಸಮಾನ ಹರಿವು

22. Which method of removing broken stud is shown in the figure? | ಮುರಿದ ಸ್ಟಡ್ ಅನ್ನು ತೆಗೆದುಹಾಕುವ ಯಾವ ವಿಧಾನವನ್ನು ಚಿತ್ರದಲ್ಲಿ ತೋರಿಸಲಾಗಿದೆ?



A) Ezy-out | ಎಜಿ-ಔಟ್ (Correct)

B) Prick punch | ಪ್ರಿಕ್ ಪಂಚ್

C) Making drill hole | ಡ್ರಿಲ್ ಹೋಲ್ ಮಾಡುವುದು

D) Using square taper punch | ಸ್ಕ್ವೇರ್ ಟೇಪರ್ ಪಂಚ್ ಬಳಸಿ

23. What is the purpose of providing chamfer at the end of the taps? | ಟ್ಯಾಪ್ ಗಳ ಕೊನೆಯಲ್ಲಿ ಚಾಂಫರ್ ಅನ್ನು ಒದಗಿಸುವ ಉದ್ದೇಶವೇನು?

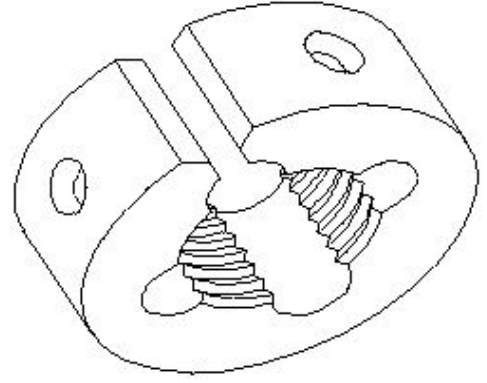
A) For holding and turning of tap | ಟ್ಯಾಪ್ ಅನ್ನು ಹಿಡಿದಿಟ್ಟುಕೊಳ್ಳಲು ಮತ್ತು ತಿರುಗಿಸಲು

B) To form the cutting edges | ಕತ್ತರಿಸುವ ಅಂಚುಗಳನ್ನು ರೂಪಿಸಲು

C) To assist and align | ಸಹಾಯ ಮಾಡಲು ಮತ್ತು ಜೋಡಿಸಲು (Correct)

D) For easy chip removal | ಸುಲಭವಾಗಿ ಚಿಪ್ ತೆಗೆಯಲು

24. What is the name of the die shown in the figure? | ಚಿತ್ರದಲ್ಲಿ ತೋರಿಸಿರುವ ಡೈನ ಹೆಸರೇನು?



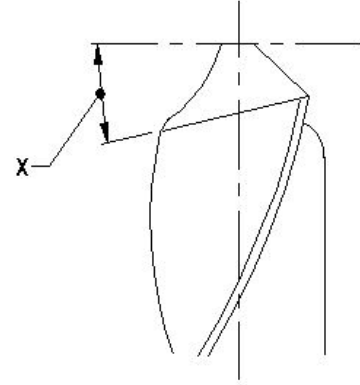
A) Circular split die | ಸರ್ಕ್ಯುಲರ್ ಸ್ಪ್ಲಿಟ್ ಡೈ (Correct)

B) Half die | ಅರ್ಧ ಡೈ

C) Die nut | ಡೈ ನಟ್

D) Adjustable screw plate die | ಅಡ್ಜಸ್ಟಬಲ್ ಸ್ಕ್ರೂ ಪ್ಲೇಟ್ ಡೈ

25. What is the name of the angle marked as 'X' shown in the figure? | ಚಿತ್ರದಲ್ಲಿ ತೋರಿಸಿರುವ X ಓಂದು ಗುರುತಿಸಲಾದ ಕೋನದ ಹೆಸರೇನು?



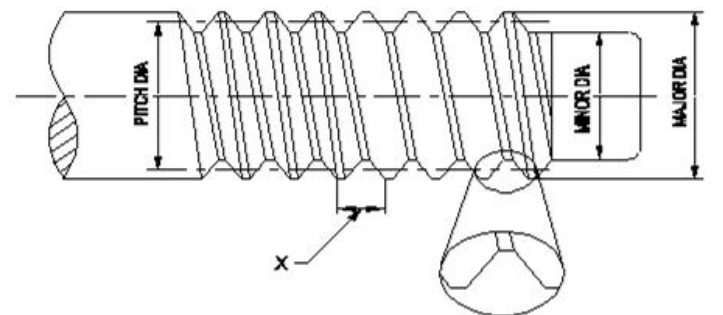
A) Chisel angle | ಚಿಪ್ ಆಂಗಲ್

B) Rake angle | ರೇಕ್ ಆಂಗಲ್

C) Point angle | ಪಾಯಿಂಟ್ ಆಂಗಲ್

D) Lip clearance angle | ಲಿಪ್ ಕ್ಲಿಯರೆನ್ಸ್ ಆಂಗಲ್ (Correct)

26. What is the name of the element marked as 'X' shown in the figure? | ಚಿತ್ರದಲ್ಲಿ ತೋರಿಸಿರುವ X ಓಂದು ಗುರುತಿಸಲಾದ ಅಂಶದ ಹೆಸರೇನು?



A) Root | ರೂಟ್

B) Lead | ಲೀಡ್

C) Pitch | ಪಿಚ್ (Correct)

D) Flank | ಫ್ಲಾಂಕ್

27. What is the name of the die that has a slot cut to permit slight variation in size? | ಗಾತ್ರದಲ್ಲಿ ಸ್ವಲ್ಪ ವ್ಯತ್ಯಾಸವನ್ನು ಅನುಮತಿಸಲು ಸಾಟ್ ಕಟ್ ಹೊಂದಿರುವ ಡೈ ಹೆಸರೇನು?

A) Die nut | ಡೈ ನಟ್

B) Circular split die | ವೃತ್ತಾಕಾರದ ಸ್ಲಿಟ್ ಡೈ (Correct)

C) Half die | ಅರ್ಧ ಡೈ

D) Adjustable screw plate die | ಅಡ್ಜಸ್ಟಬಲ್ ಸ್ಕ್ರೂ ಪ್ಲೇಟ್ ಡೈ

28. Which limit gauge is used to check the outside diameter of workpieces? | ವರ್ಕ್‌ಪೀಸ್‌ಗಳ ಹೊರಗಿನ ವ್ಯಾಸವನ್ನು ಪರಿಶೀಲಿಸಲು ಯಾವ ಲಿಮಿಟ್ ಗೇಜ್ ಅನ್ನು ಬಳಸಲಾಗುತ್ತದೆ?

A) Plug gauge | ಪ್ಲಗ್ ಗೇಜ್

B) Progressive plug gauge | ಪ್ರೋಗ್ರೆಸಿವ್ ಪ್ಲಗ್ ಗೇಜ್

C) Taper plug gauge | ಟೇಪರ್ ಪ್ಲಗ್ ಗೇಜ್

D) Plain ring gauge | ಪ್ಲೇನ್ ರಿಂಗ್ ಗೇಜ್ (Correct)

29. Which machine uses star wheel dressers for dressing the grinding wheel? | ಯಾವ ಯಂತ್ರಕ್ಕೆ ಗ್ರೈಂಡಿಂಗ್ ವೀಲ್ ಅನ್ನು ಡ್ರೆಸ್ಸಿಂಗ್ ಮಾಡಲು ಸ್ಟಾರ್ ವೀಲ್ ಡ್ರೆಸ್ಸರ್ ಅನ್ನು ಬಳಸಲಾಗಿದೆ?

A) Cylindrical grinder | ಸಿಲಿಂಡ್ರಿಕಲ್ ಗ್ರೈಂಡರ್

B) Surface grinder | ಸರ್ಫೇಸ್ ಗ್ರೈಂಡರ್

C) Pedestal grinder | ಪೆಡೆಸ್ಟಾಲ್ ಗ್ರೈಂಡರ್ (Correct)

D) Centreless grinder | ಸೆಂಟರ್ ಲೆಸ್ ಗ್ರೈಂಡರ್

30. What is the advantage of mass production? | ಮಾಸ್ ಪ್ರೊಡಕ್ಷನ್ನಿನ ಪ್ರಯೋಜನವೇನು?

A) Initial expenditure is high | ಆರಂಭಿಕ ಖರ್ಚು ಕಡಿಮೆ

B) Gauges are used | ಮಾಪಕಗಳನ್ನು ಬಳಸಲಾಗುತ್ತದೆ

C) Jig and fixtures | ಜಿಗ್ ಮತ್ತು ಫಿಕ್ಚರ್

D) Spare parts can be quickly made available | ಬಿಡಿ ಭಾಗಗಳನ್ನು ತ್ವರಿತವಾಗಿ ಲಭ್ಯವಾಗುವಂತೆ ಮಾಡಬಹುದು (Correct)

31. What is the use of \square GO gauge in progressive plug gauge? | ಪ್ರೋಗ್ರೆಸಿವ್ ಪ್ಲಗ್ ಗೇಜ್‌ನಲ್ಲಿ \square GO ಗೇಜ್‌ನ ಬಳಕೆ ಏನು?

A) To check the upper limit of hole | ಹೋಲ್ ನ ಅಪರ್ ಲಿಮಿಟ್ ಪರಿಶೀಲಿಸುತ್ತದೆ

B) To check the basic limit of shaft | ಶಾಫ್ಟ್ ಬೇಸಿಕ್ ಲಿಮಿಟ್ ಪರಿಶೀಲಿಸುತ್ತದೆ

C) To check the lower limit of hole | ಹೋಲ್ ನ ಲೋವರ್ ಲಿಮಿಟ್ ಪರಿಶೀಲಿಸುತ್ತದೆ (Correct)

D) To check the upper limit of shaft | ಶಾಫ್ಟ್ ಅಪರ್ ಲಿಮಿಟ್ ಪರಿಶೀಲಿಸುತ್ತದೆ

32. Which indicates the strength of the bond in the grinding wheel? | ಯಾವ ಗ್ರೈಂಡಿಂಗ್ ಚಕ್ರದಲ್ಲಿ ಬಾಂಡಿಂಗಿನ ಬಲವನ್ನು ಸೂಚಿಸುತ್ತದೆ?

A) Grid | ಗ್ರಿಡ್

B) Grade | ಗ್ರೇಡ್ (Correct)

C) Structure | ರಚನೆ

D) Grain size | ಕಾಳಿನ ಗಾತ್ರ

33. What is the use of thread ring gauge? | ಥ್ರೆಡ್ ರಿಂಗ್ ಗೇಜ್ ಬಳಕೆ ಏನು?

A) To check the external thread | ಬಾಹ್ಯ ಥ್ರೆಡ್ ನಿಖರತೆಯನ್ನು ಪರಿಶೀಲಿಸಲು (Correct)

B) To check the internal thread | ಆಂತರಿಕ ಥ್ರೆಡ್ ನಿಖರತೆಯನ್ನು ಪರಿಶೀಲಿಸಲು

C) To check the external taper | ಬಾಹ್ಯ ಟೇಪರ್ ನಿಖರತೆಯನ್ನು ಪರಿಶೀಲಿಸಲು

D) To check the internal taper | ಆಂತರಿಕ ಟೇಪರ್ ನಿಖರತೆಯನ್ನು ಪರಿಶೀಲಿಸಲು

34. Why grinding wheels are dressed? | ಗ್ರೈಂಡಿಂಗ್ ವೀಲ್ ಅನ್ನು ಡ್ರೆಸ್ ಮಾಡುವ ಉದ್ದೇಶವೇನು?

A) To restore the correct cutting action of the wheel | ಚಕ್ರದ ಸರಿಯಾದ ಕತ್ತರಿಸುವ ಕ್ರಿಯೆಯನ್ನು ಪುನಃಸ್ಥಾಪಿಸಲು (Correct)

B) To make it run concentric with the air | ಗಾಳಿಯೊಂದಿಗೆ ಏಕಕೇಂದ್ರಕವಾಗಿ ಚಲಿಸುವಂತೆ ಮಾಡಲು

C) To align the wheel in the spindle | ಸ್ಪಿಂಡಲ್‌ನಲ್ಲಿ ಚಕ್ರವನ್ನು ಜೋಡಿಸಲು

D) To remove cracks from the wheel | ಚಕ್ರದಿಂದ ಬಿರುಕುಗಳನ್ನು ತೆಗೆದುಹಾಕಲು

35. What is the use of diamond dresses? | ಡೈಮಂಡ್ ಡ್ರೆಸ್ಸರ್ ಗಳ ಉಪಯೋಗವೇನು?

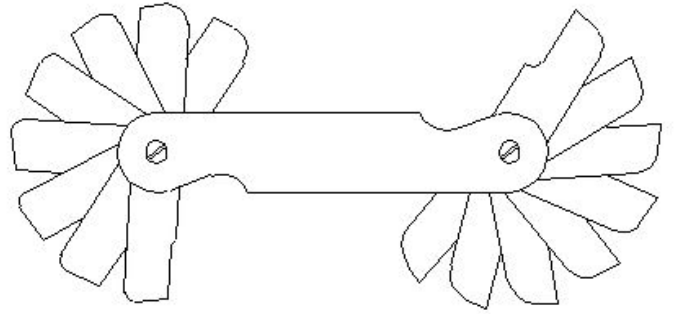
A) Dressing and truing of grinding wheel | ಗ್ರೈಂಡಿಂಗ್ ಚಕ್ರದ ಡ್ರೆಸ್ಸಿಂಗ್ ಮತ್ತು ಟ್ರೂಯಿಂಗ್ (Correct)

B) Balancing the grinding wheel | ಗ್ರೈಂಡಿಂಗ್ ಚಕ್ರವನ್ನು ಸಮತೋಲನಗೊಳಿಸುವುದು

C) Holding the grinding wheel | ಗ್ರೈಂಡಿಂಗ್ ಚಕ್ರವನ್ನು ಹಿಡಿದಿಟ್ಟುಕೊಳ್ಳುವುದು

D) Guarding the grinding wheel | ಗ್ರೈಂಡಿಂಗ್ ಚಕ್ರವನ್ನು ಗಾರ್ಡಿಂಗ್ ಮಾಡಲು

36. What is the name of the gauge shown in the figure? | ಚಿತ್ರದಲ್ಲಿ ತೋರಿಸಿರುವ ಗೇಜ್‌ನ ಹೆಸರೇನು?



A) Pitch gauge | ಪಿಚ್ ಗೇಜ್

B) Angle gauge | ಆಂಗಲ್ ಗೇಜ್

C) Feeler gauge | ಫೀಲರ್ ಗೇಜ್

D) Radius gauge | ರೇಡಿಯಸ್ ಗೇಜ್ (Correct)

37. Why silicate bond is preferred for grinding fine tools and cutters than vitrified bond? | ವಿಟ್ರಿಫೈಡ್ ಬಾಂಡ್‌ಗಿಂತ ಉತ್ತಮವಾದ ಉಪಕರಣಗಳು ಮತ್ತು ಕಟ್ಟರ್‌ಗಳನ್ನು ಗ್ರೈಂಡಿಂಗ್ ಮಾಡಲು ಸಿಲಿಕೇಟ್ ಬಾಂಡಿಂಗ್ ಏಕೆ ಆದ್ಯತೆ ನೀಡಲಾಗುತ್ತದೆ?

A) For high stock removal | ಹೆಚ್ಚಿನ ಸ್ಟಾಕ್ ತೆಗೆಯುವಿಕೆಗಾಗಿ

B) For milder cutting action and less harshness | ಸೌಮ್ಯವಾದ ಕತ್ತರಿಸುವ ಕ್ರಿಯೆ ಮತ್ತು ಕಡಿಮೆ ಕಠಿಣತೆಗಾಗಿ (Correct)

C) To produce less heat | ಕಡಿಮೆ ಶಾಖವನ್ನು ಉತ್ಪಾದಿಸಲು

D) For flexibility and fine finish | ನಮ್ರತೆ ಮತ್ತು ಉತ್ತಮವಾದ ಫಿನಿಷಿಂಗಾಗಿ

38. What is the advantage of gauging of components? | ಕಾಂಪೋನೆಂಟ್‌ಗಳ ಅಳೆಯುವಿಕೆಯ ಪ್ರಯೋಜನವೇನು?

A) Skilled operator is required | ನುರಿತ ಆಪರೇಟರ್ ಅಗತ್ಯವಿದೆ

B) Faster checking of the product | ಉತ್ಪನ್ನದ ತ್ವರಿತ ಪರಿಶೀಲನೆ (Correct)

C) Expensive | ದುಬಾರಿ

D) Slower checking | ನಿಧಾನ ತಪಾಸಣೆ

39. Which process makes the grinding wheel run in concentric circles? | ಯಾವ ಪ್ರಕ್ರಿಯೆಯು ಗ್ರೈಂಡಿಂಗ್ ಚಕ್ರವನ್ನು ಕಾಂಸೆಂಟ್ರಿಕ್‌ಕಾಗಿ ಚಲಿಸುವಂತೆ ಮಾಡುತ್ತದೆ?

A) Truing | ಟ್ರಯಿಂಗ್ (Correct)

B) Glazing | ಗ್ಲೇಜಿಂಗ್

C) Loading | ಲೋಡಿಂಗ್

D) Balancing | ಟ್ರೇಸಿಂಗ್

40. Why annular groove is provided on the knurled surface of plain ring gauge? | ಪ್ಲೇನ್ ರಿಂಗ್ ಗೇಜ್‌ನ ನರ್ಲ್ಡ್ ಮೇಲ್ಮೈಯಲ್ಲಿ ಎನ್ನುಲಾರ್ ಗ್ರೋವ್ ಒದಗಿಸಲು ಕಾರಣವೇನು?

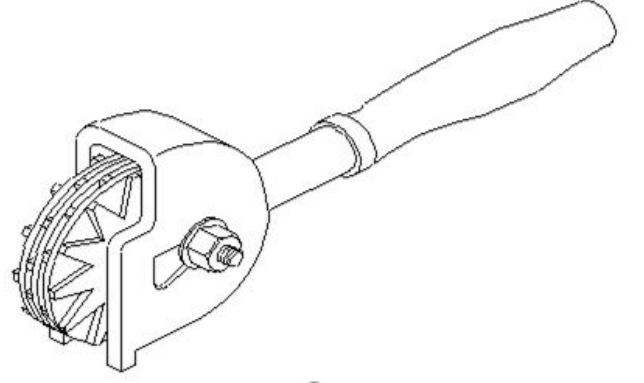
A) To Identify NO GO gauge | NO GO ಗೇಜ್ ಅನ್ನು ಗುರುತಿಸಲು (Correct)

B) To identify GO gauge | GO ಗೇಜ್ ಅನ್ನು ಗುರುತಿಸಲು

C) Provides more grip to the gauge | ಗೇಜ್‌ಗೆ ಹೆಚ್ಚಿನ ಹಿಡಿತವನ್ನು ನೀಡಲು

D) Provides appearance to the gauge | ಗೇಜ್‌ಗೆ ನೋಟವನ್ನು ನೀಡಲು

41. What is the name of the dresser shown in the figure? | ಚಿತ್ರದಲ್ಲಿ ತೋರಿಸಿರುವ ಡ್ರೆಸರ್ ಹೆಸರೇನು?



A) Stone dresser | ಸ್ಟೋನ್ ಡ್ರೆಸರ್

B) Diamond dresser | ಡೈಮಂಡ್ ಡ್ರೆಸರ್

C) Star wheels dresser | ಸ್ಟಾರ್ ಚಕ್ರಗಳ ಡ್ರೆಸರ್ (Correct)

D) Abrasive stick dresser | ಅಬ್ರೇಸಿವ್ ಸ್ಟಿಕ್ ಡ್ರೆಸರ್

42. Which bond is used in the grinding wheel of grinding mill rolls? | ಗ್ರೈಂಡಿಂಗ್ ಮಿಲ್ ರೋಲ್‌ಗಳ ಗ್ರೈಂಡಿಂಗ್ ಚಕ್ರದಲ್ಲಿ ಯಾವ ಬಾಂಡಿಂಗ್ ಬಳಸಲಾಗುತ್ತದೆ?

A) Vitrified bond | ವಿಟ್ರಿಫೈಡ್ ಬಾಂಡ್

B) Silicate bond | ಸಿಲಿಕೇಟ್ ಬಾಂಡ್ (Incorrect)

C) Shellac bond | ಶೆಲಾಕ್ ಬಾಂಡ್

D) Resinoid bond | ರೆಸಿನಾಯ್ಡ್ ಬಾಂಡ್