

FITTER PRACTICE

Q. ID: ITISKILL2728LI

May 2026

Government ITI Beerihundi, Mysore

Question Paper

Student: Madan

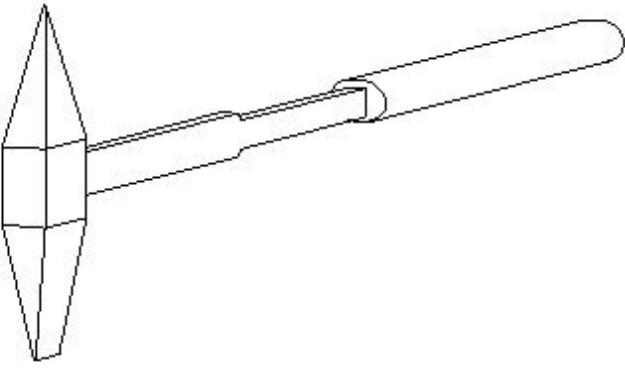
Score: 12/15 (80.00%)

Code: 1038

1. Which colour is painted on the acetylene gas cylinders? | ಅಸಿಟೀಲೀನ್ ಗ್ಯಾಸ್ ಸಿಲಿಂಡರ್‌ಗಳ ಮೇಲೆ ಯಾವ ಬಣ್ಣವನ್ನು ಚಿತ್ರಿಸಲಾಗಿದೆ?

- A) Black | ಕಪ್ಪು
B) Green | ಹಸಿರು
C) Blue | ನೀಲಿ
D) Maroon | ಮರೂನ್ (Correct)

2. What is the name of the hand tool shown in the figure? | ಚಿತ್ರದಲ್ಲಿ ತೋರಿಸಿರುವ ಹ್ಯಾಂಡ್ ಟೂಲ್ ನ ಹೆಸರೇನು?



- A) Straight pein hammer | ನೇರ ಪೀನ್ ಸುತ್ತಿಗೆ
B) Ball-pein hammer | ಬಾಲ್ - ಪೀನ್ ಸುತ್ತಿಗೆ
C) Chipping hammer | ಚಿಪ್ಪಿಂಗ್ ಸುತ್ತಿಗೆ (Correct)
D) Cross-pein hammer | ಕ್ರಾಸ್ - ಪೀನ್ ಸುತ್ತಿಗೆ

3. Which defect is caused by the absorption of atmospheric Oxygen and Nitrogen by the molten metal in CO₂ welding? | CO₂ ವೆಲ್ಡಿಂಗ್‌ನಲ್ಲಿ ಕರಗಿದ ಲೋಹದಿಂದ ವಾತಾವರಣದ ಆಮ್ಲಜನಕ ಮತ್ತು ಸಾರಜನಕವನ್ನು ಹೀರಿಕೊಳ್ಳುವುದರಿಂದ ಯಾವ ದೋಷ ಉಂಟಾಗುತ್ತದೆ?

- A) Overlap and run out | ಓವರ್‌ಲಾಪ್ ಮತ್ತು ರನ್ ಔಟ್
B) Weak and porous weld | ದುರ್ಬಲ ಮತ್ತು ಸರಂಧ್ರ ವೆಲ್ಡ್ (Correct)
C) Complete penetration | ಸಂಪೂರ್ಣ ನುಗ್ಗುವಿಕೆ
D) Excess wide bead | ಎಕ್ಸ್‌ಸೆಸ್ ವೈಡ್ ಬೆಡ್

4. Which welding hand tool is used to open the gas cylinder valve? | ಗ್ಯಾಸ್ ಸಿಲಿಂಡರ್ ವಾಲ್ವ್ ಅನ್ನು ತೆರೆಯಲು ಯಾವ ಹ್ಯಾಂಡ್ ಟೂಲ್ ಅನ್ನು ಬಳಸಲಾಗುತ್ತದೆ?

- A) Wrench | ವ್ರೆಂಚ್
B) Cylinder key | ಸಿಲಿಂಡರ್ ಕೀಲಿ (Correct)
C) Cutting player | ಕಟಿಂಗ್ ಪ್ಲೇಯರ್
D) Adjustable spanner | ಅಡ್ಜಸ್ಟಬಲ್ ಸ್ಪಾನ್ನರ್

5. What is the function of AC welding transformer? | ಎಸಿ ವೆಲ್ಡಿಂಗ್ ಟ್ರಾನ್ಸ್‌ಫಾರ್ಮರ್ ಕಾರ್ಯವೇನು?

A) It changes to low voltage and high current ampere | ಇದು ಕಡಿಮೆ ವೋಲ್ಟೇಜ್ ಹೆಚ್ಚಿನ ವಿದ್ಯುತ್ ಆಂಪಿಯರ್ಗೆ ಪರಿವರ್ತಿಸುತ್ತದೆ

B) It changes to high voltage and low current ampere | ಇದು ಹೆಚ್ಚಿನ ವೋಲ್ಟೇಜ್ ಮತ್ತು ಕಡಿಮೆ ವಿದ್ಯುತ್ ಆಂಪಿಯರ್ಗೆ ಪರಿವರ್ತಿಸುತ್ತದೆ

C) It changes to low voltage and low current ampere | ಇದು ಕಡಿಮೆ ವೋಲ್ಟೇಜ್ ಮತ್ತು ಕಡಿಮೆ ಪ್ರಸ್ತುತ ಆಂಪಿಯರ್ಗೆ ಪರಿವರ್ತಿಸುತ್ತದೆ

D) It changes to high voltage and high current ampere | ಇದು ಹೆಚ್ಚಿನ ವೋಲ್ಟೇಜ್ ಮತ್ತು ಹೆಚ್ಚಿನ ವಿದ್ಯುತ್ ಆಂಪಿಯರ್ಗೆ ಪರಿವರ್ತಿಸುತ್ತದೆ (Incorrect)

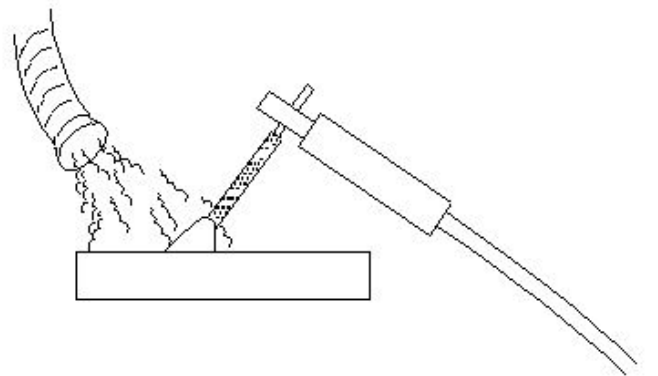
6. Which term refers to the metal deposited during one pass of an electrode? | ಒಂದು ಪಾಸ್ ಸಮಯದಲ್ಲಿ ಶೇಖರಣೆಯಾದ ಲೋಹವನ್ನು ಏನೆಂದು ಕರೆಯಲಾಗುತ್ತದೆ?

- A) Backing run | ಬ್ಯಾಕ್ ರನ್
B) Root run | ರೂಟ್ ರನ್
C) Run | ರನ್ (Correct)
D) Sealing run | ಸೀಲಿಂಗ್ ರನ್

7. Which term refers to the metal deposited during one pass of an electrode? | ಒಂದು ಪಾಸ್ ಸಮಯದಲ್ಲಿ ಶೇಖರಣೆಯಾದ ಲೋಹವನ್ನು ಏನೆಂದು ಕರೆಯಲಾಗುತ್ತದೆ?

- A) Backing run | ಬ್ಯಾಕ್ ರನ್
B) Root run | ರೂಟ್ ರನ್
C) Run | ರನ್ (Correct)
D) Sealing run | ಸೀಲಿಂಗ್ ರನ್

8. What is the name of the safety operation carried out in welding plant shown in the figure? | ಚಿತ್ರದಲ್ಲಿ ತೋರಿಸಿರುವ ವೆಲ್ಡಿಂಗ್ ಪ್ಲಾಂಟ್‌ನಲ್ಲಿ ನಡೆಸಿದ ಸುರಕ್ಷತಾ ಕಾರ್ಯಾಚರಣೆಯ ಹೆಸರೇನು?



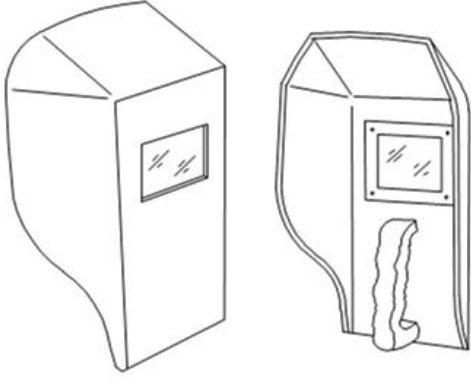
A) Compressor used to force out fuses | ಕಂಪ್ರೆಸ್ಸರ್ ಅನ್ನು ಫ್ಯೂಸ್‌ಗಳನ್ನು ಹೊರಹಾಕಲು ಬಳಸಲಾಗುತ್ತದೆ

B) Cooling the surface to clear gases | ಅನಿಲಗಳನ್ನು ತೆರವುಗೊಳಿಸಲು ಮೇಲ್ಮೈಯನ್ನು ತಂಪಾಗಿರುವುದು

C) Water forced to clean the surface | ಮೇಲ್ಮೈಯನ್ನು ಸ್ವಚ್ಛಗೊಳಿಸಲು ನೀರನ್ನು ಬಲವಾಗಿ ಬಿಡುವುದು

D) Exhaust duct capture fumes and gases | ಫ್ಯೂಸ್ ಮತ್ತು ಅನಿಲಗಳನ್ನು ಎಕ್ಸಾಸ್ಟ್ ಡಕ್ಟ್ ಮೂಲಕ ಸೆರೆಹಿಡಿಯುವುದು (Correct)

9. What is the name of the PPE shown in the figure? | ಚಿತ್ರದಲ್ಲಿ ತೋರಿಸಿರುವ ಪಿಪಿಇ ಹೆಸರೇನು?



- A) Portable screen | ಪೋರ್ಟಬಲ್ ಸ್ಕ್ರೀನ್
B) Chipping goggles | ಚಿಪ್ಪಿಂಗ್ ಕನ್ನಡಕಗಳು
C) **Welding hand screen | ವೆಲ್ಡಿಂಗ್ ಹ್ಯಾಂಡ್ ಸ್ಕ್ರೀನ್ (Correct)**
D) Welding helmet screen | ವೆಲ್ಡಿಂಗ್ ಹೆಲ್ಮೆಟ್ ಸ್ಕ್ರೀನ್

10. What is the effect of using matches to ignite the acetylene gas from the tip of the nozzle? | ನಳಿಕೆಯ ತುದಿಯಿಂದ ಅಸಿಟಿಲೀನ್ ಅನಿಲವನ್ನು ಹೊತ್ತಿಸಲು ಬೆಂಕಿಕಡ್ಡಿಗಳ ಬಳಕೆಯ ಪರಿಣಾಮವೇನು?

- A) Does not catch fire | ಬೆಂಕಿ ಹಿಡಿಯುವುದಿಲ್ಲ
B) More smoke | ಹೆಚ್ಚು ಹೊಗೆ
C) **Hand will get burned | ಕೈ ಸುಡುವುದು (Correct)**
D) Explodes suddenly | ಇದ್ದಕ್ಕಿದ್ದಂತೆ ಸ್ಫೋಟಗೊಳ್ಳುತ್ತದೆ

11. Which welding hand tool is used to hold and manipulate the electrode? | ಎಲೆಕ್ಟ್ರೋಡ್ ಅನ್ನು ಹಿಡಿದಿಡಲು ಮತ್ತು ಕುಶಲತೆಯಿಂದ ನಿರ್ವಹಿಸಲು ಯಾವ ವೆಲ್ಡಿಂಗ್ ಕೈ ಉಪಕರಣವನ್ನು ಬಳಸಲಾಗುತ್ತದೆ?

- A) **Electrode holder | ಎಲೆಕ್ಟ್ರೋಡ್ ಹೋಲ್ಡರ್**
B) Earth clamp | ಅರ್ಥ್ ಕ್ಲಾಂಪ್ (Incorrect)
C) Tongs | ಟಾಂಗ್ಸ್
D) Spring loaded clamp | ಸ್ಪ್ರಿಂಗ್ ಲೋಡೆಡ್ ಕ್ಲಾಂಪ್

12. What is the colour of oxygen cylinder? | ಆಮ್ಲಜನಕದ

(ಆಕ್ಸಿಜನ್) ಸಿಲಿಂಡರ್ ಬಣ್ಣ ಏನು?

- A) Red | ಕೆಂಪು
B) Blue | ನೀಲಿ
C) **Black | ಕಪ್ಪು (Correct)**
D) Maroon | ಮರೂನ್

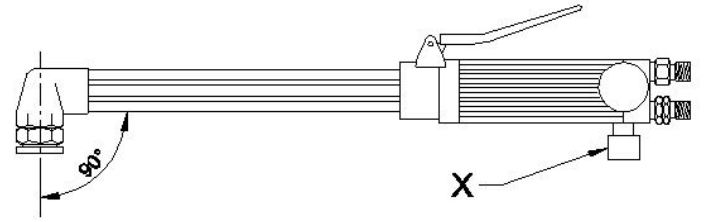
13. Why cylinder keys are not removed from the cylinder while welding? | ಬೆಸುಗೆ ಸಂದರ್ಭದಲ್ಲಿ ಸಿಲಿಂಡರ್ ಕೀಲಿಗಳನ್ನು ಸಿಲಿಂಡರ್‌ನಿಂದ ಏಕೆ ತೆಗೆದುಹಾಕಲಾಗುವುದಿಲ್ಲ?

- A) To prevent gas leak | ಗ್ಯಾಸ್ ಸೋರಿಕೆ ತಡೆಗಟ್ಟಲು
B) To adjust the gas supply | ಅನಿಲ ಸರಬರಾಜು ಸರಿಹೊಂದಿಸಲು
C) To open and close frequently | ಆಗಾಗ್ಗೆ ತೆರೆಯಲು ಮತ್ತು ಮುಚ್ಚಲು
D) **To close quickly in case of fire | ಬೆಂಕಿಯ ಸಂದರ್ಭದಲ್ಲಿ ತ್ವರಿತವಾಗಿ ಮುಚ್ಚಲು (Correct)**

14. Which equipment protects the body from the flying spark during gas cutting? | ಗ್ಯಾಸ್ ಕಟಿಂಗ್ ಸಮಯದಲ್ಲಿ ಹಾರುವ ಸ್ಪಾರ್ಕ್‌ನಿಂದ ದೇಹವನ್ನು ಯಾವ ಸಾಧನವು ರಕ್ಷಿಸುತ್ತದೆ?

- A) Leather cap | ಲೆದರ್ ಕ್ಯಾಪ್ (Incorrect)
B) **Leather apron | ಲೆದರ್ ಅಪ್ರಾನ್**
C) Leather shoes | ಚರ್ಮದ ಬೂಟು
D) Cutting goggles | ಕಟಿಂಗ್ ಗಾಗಲ್ಸ್

15. What is the name of the part marked as X shown in the figure? | ಚಿತ್ರದಲ್ಲಿ ತೋರಿಸಿರುವ X ಒಂದು ಗುರುತಿಸಲಾದ ಭಾಗದ ಹೆಸರೇನು?



- A) Oxygen valve | ಆಕ್ಸಿಜನ್ ವಾಲ್ವ್
B) **Acetylene valve | ಅಸಿಟಿಲೀನ್ ವಾಲ್ವ್ (Correct)**
C) Oxygen pipe | ಆಕ್ಸಿಜನ್ ಪೈಪ್
D) Oxygen level | ಆಕ್ಸಿಜನ್ ಲೆವೆಲ್