

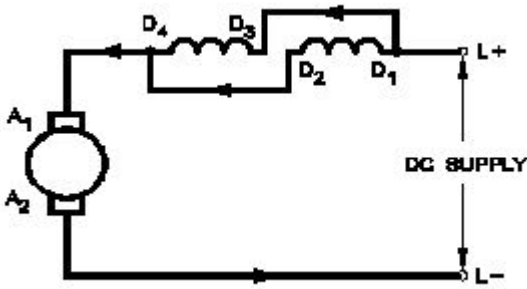
Student Name: _____ Roll No: _____

1. Which formula is used to calculate the speed of DC motor?
| DC ಮೋಟಾರಿನ ವೇಗವನ್ನು ಲೆಕ್ಕಾಚಾರ ಮಾಡಲು ಯಾವ ಸೂತ್ರವನ್ನು ಬಳಸಲಾಗುತ್ತದೆ?

- (A) $N = K \frac{E_b}{\phi}$
- (B) $N = K \frac{\phi}{E_b}$
- (C) $N = K \frac{E_b \phi}{120}$
- (D) $N = K \frac{E_b \phi}{60}$

- A) D B) B
- C) C D) A

2. Which type of speed control of D.C series motor as shown in the figure?
| ಚಿತ್ರದಲ್ಲಿ ತೋರಿಸಿರುವಂತೆ D.C ಸರಣಿಯ ಮೋಟಾರ್‌ನ ಯಾವ ರೀತಿಯ ವೇಗ ನಿಯಂತ್ರಣ?

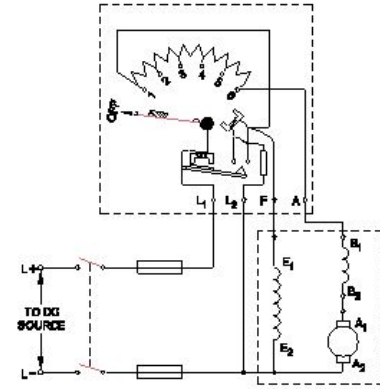


- A) Field parallel method | ಕ್ಷೇತ್ರ ಸಮಾನಾಂತರ ವಿಧಾನ
- B) Field diverter method | ಫೀಲ್ಡ್ ಡೈವರ್ಟರ್ ವಿಧಾನ
- C) Armature diverter method | ಆರ್ಮೇಚರ್ ಡೈವರ್ಟರ್ ವಿಧಾನ
- D) Field tapping method | ಕ್ಷೇತ್ರ ಟ್ಯಾಪ್‌ಪಿಂಗ್ ವಿಧಾನ

3. What is the purpose of no volt coil in 3 point starter?
| 3 ಪಾಯಿಂಟ್ ಸ್ಟಾರ್ಟರ್‌ನಲ್ಲಿ ನೋ ವೋಲ್ಟ್ ಕಾಯಿಲ್ ಇಲ್ಲದಿರುವ ಉದ್ದೇಶವೇನು?

- A) To increase the field current | ಕ್ಷೇತ್ರದ ಪ್ರವಾಹವನ್ನು ಹೆಚ್ಚಿಸಲು
- B) To increase the back emf | ಬ್ಯಾಕ್ ಎಂಫ್ ಅನ್ನು ಹೆಚ್ಚಿಸಲು
- C) To disconnect the motor if power fails | ವಿದ್ಯುತ್ ವಿಫಲವಾದಲ್ಲಿ ಮೋಟರ್ ಸಂಪರ್ಕ ಕಡಿತಗೊಳಿಸಲು
- D) To improve the torque | ಟಾರ್ಕ್ ಅನ್ನು ಸುಧಾರಿಸಲು

4. What happens if the starting resistance of four point starter opens while DC compound motor is running?
| ಡಿಸಿ ಕಾಂಪೌಂಡ್ ಮೋಟಾರ್ ಚಾಲನೆಯಲ್ಲಿರುವಾಗ ನಾಲ್ಕು ಪಾಯಿಂಟ್ ಸ್ಟಾರ್ಟರ್‌ನ ಆರಂಭಿಕ ಪ್ರತಿರೋಧವು ತೆರೆದರೆ ಏನಾಗುತ್ತದೆ?



- A) Runs at slow speed | ನಿಧಾನ ವೇಗದಲ್ಲಿ ಚಲಿಸುತ್ತದೆ
- B) Runs at very high speed | ಅತಿ ವೇಗದಲ್ಲಿ ರನ್ ಆಗುತ್ತದೆ
- C) Runs at reverse direction | ರಿವರ್ಸ್ ದಿಕ್ಕಿನಲ್ಲಿ ರನ್ ಆಗುತ್ತದೆ
- D) Motor stopped | ಮೋಟಾರ್ ನಿಲ್ಲಿಸಲಾಗಿದೆ

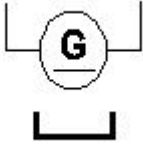
5. What is the effect in D.C generator, if it is kept ideal for long time?
| D.C ಜನರೇಟರಿನ ಪರಿಣಾಮ ಏನು, ಇದು ದೀರ್ಘಕಾಲದವರೆಗೆ ಸೂಕ್ತವಾಗಿದ್ದರೆ?

- A) Loses its residual magnetism | ಅದರ ಉಳಿದ ಕಾಂತೀಯತೆಯನ್ನು ಕಳೆದುಕೊಳ್ಳುತ್ತದೆ
- B) Armature resistance increases | ಆರ್ಮೇಚರ್ ಪ್ರತಿರೋಧ ಹೆಚ್ಚಿಸುತ್ತದೆ
- C) Armature reaction increases | ಆರ್ಮೇಚರ್ ಪ್ರತಿಕ್ರಿಯೆಯನ್ನು ಹೆಚ್ಚಿಸುತ್ತದೆ
- D) Field coil resistance increases | ಕ್ಷೇತ್ರ ಸುರುಳಿ ನಿರೋಧಕ ಹೆಚ್ಚಿಸುತ್ತದೆ

6. What is the name of generator, if its field is connected in parallel with armature?
| ಕ್ಷೇತ್ರವು ಆರ್ಮೇಚರ್‌ನೊಂದಿಗೆ ಸಮಾನಾಂತರವಾಗಿ ಸಂಪರ್ಕಿಸಲ್ಪಟ್ಟಿದ್ದರೆ ಜನರೇಟರ್ ಹೆಸರೇನು?

- A) Series generator | ಸರಣಿ ಜನರೇಟರ್
- B) Long shunt compound generator | ಲಾಂಗ್ ಷಂಟ್ ಕಾಂಪೌಂಡ್ ಜನರೇಟರ್
- C) Shunt generator | ಷಂಟ್ ಜನರೇಟರ್
- D) Separately excited generator | ಪ್ರತ್ಯೇಕವಾಗಿ ಪ್ರಚೋದಿತ ಜನರೇಟರ್

7. What is the name of the symbol as shown in figure?
| ಚಿತ್ರದಲ್ಲಿ ತೋರಿಸಿರುವಂತೆ ಚಿಹ್ನೆಯ ಹೆಸರೇನು?



- A) DC 2 wire compound generator | DC 2 ತಂತಿ ಕಾಂಪೌಂಡ್ ಜನರೇಟರ್
- B) DC 2 wire series generator | DC 2 ತಂತಿ ಸಿರಿಸ್ ಜನರೇಟರ್
- C) DC 2 wire permanent magnet generator | DC 2 ವೈರ್ ಶಾಶ್ವತ ಮ್ಯಾಗ್ನೆಟ್ ಜನರೇಟರ್
- D) DC 2 wire electro magnet generator | DC 2 ವೈರ್ ವಿದ್ಯುತ್ಕಾಂತ ಜನರೇಟರ್

8. Which letter indicates the compound material cadmium sulphide? | ಕ್ಯಾಡ್ಮಿಯಮ್ ಸಲ್ಫೈಡ್ ಎಂಬ ಸಂಯುಕ್ತ ವಸ್ತುವನ್ನು ಯಾವ ಅಕ್ಷರ ಸೂಚಿಸುತ್ತದೆ?

- A) 'A' B) 'R'
- C) 'B' D) 'C'

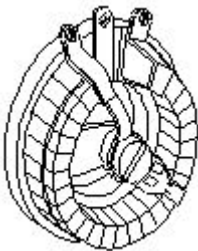
9. Calculate the emf generated in a 4 pole DC generator with simplex wave wound armature has 1020 conductors and driven at a speed of 1500 rpm, the flux / pole is 0.007 webers? | ಸಿಂಪಲ್ ವೇವ್ ತರಂಗ ಗಾಯದ ಆರ್ಮೇಚರ್‌ನೊಂದಿಗಿನ 4 ಪೋಲ್ DC ಜನರೇಟರ್‌ನಲ್ಲಿ ಎಮ್‌ಎಫ್ ಅನುಕರಿಸಿದ 1020 ಕಂಡಕ್ಟರ್‌ಗಳನ್ನು ಹೊಂದಿದೆ ಮತ್ತು 1500 ಆರ್ಪಿಎಮ್ ವೇಗದಲ್ಲಿ ಚಾಲಿತವಾಗಿದ್ದು, ಫ್ಲಕ್ಸ್ / ಪೋಲ್ 0.007 ವೀಬರ್ಸ್ ಆಗಿದೆಯೇ?

- A) 357 V B) 243 V
- C) 178 V D) 428 V

10. Which type of winding wire is used to wind submersible pump motors? | ಸಬ್‌ಮರ್ಸಿಬಲ್ ಪಂಪ್ ಮೋಟರ್ ಅನ್ನು ಗಾಳಿ ಮಾಡಲು ಯಾವ ವಿಧದ ಅಂಕುಡೊಂಕಾದ ತಂತಿಯನ್ನು ಬಳಸಲಾಗುತ್ತದೆ?

- A) Terylene thread type | ಟೆರಿಲೀನ್ ಥ್ರೆಡ್ ಪ್ರಕಾರ
- B) Double cotton covered type | ಡಬಲ್ ಹತ್ತಿ ಮುಚ್ಚಿದ ರೀತಿಯ
- C) Super enamelled type | ಸೂಪರ್ ಎನಾಮೆಲ್ಡ್ ಟೈಪ್
- D) PVC covered type | ಪಿವಿಸಿ ವ್ಯಾಪ್ತಿಯ ಪ್ರಕಾರ

11. What is the name of the resistor as shown in the figure? | ಚಿತ್ರದಲ್ಲಿ ತೋರಿಸಿರುವಂತೆ ರೆಸಿಸ್ಟರ್‌ನ ಹೆಸರೇನು?



- A) Wire wound fixed resistor | ವೈರ್ ವೌಂಡ್ ಸ್ಥಿರ ಪ್ರತಿರೋಧಕ ರೆಸಿಸ್ಟರ್
- B) Carbon resistor | ಕಾರ್ಬನ್ ರೆಸಿಸ್ಟರ್
- C) Trimmer resistor | ಟ್ರಿಮ್‌ಮರ್ ರೆಸಿಸ್ಟರ್
- D) Wire wound variable resistor | ವೈರ್ ವೌಂಡ್ ವೇರಿಯಬಲ್ ರೆಸಿಸ್ಟರ್

12. Why the compensating winding is provided in the large DC generators? | ದೊಡ್ಡ DC ಜನರೇಟರ್‌ಗಳಲ್ಲಿ ಸರಿದೂಗಿಸುವ ವಿಂಡಿಂಗ್ ಅನ್ನು ಏಕೆ ಒದಗಿಸಲಾಗಿದೆ?

- A) To neutralize the cross-magnetizing effect of armature reaction | ಆರ್ಮೇಚರ್ ಕ್ರಿಯೆಯ ಅಡ್ಡ - ಕಾಂತೀಯ ಪರಿಣಾಮವನ್ನು ತಟಸ್ಥಗೊಳಿಸಲು
- B) To reduce the commutation effect | ಕಮ್ಯುಟೇಶನ್ ಪರಿಣಾಮವನ್ನು ಕಡಿಮೆ ಮಾಡಲು
- C) To neutralize the demagnetizing effect of armature reaction | ಆರ್ಮೇಚರ್ ರಿಯಾಕ್ಷನ್‌ನ ಡಿಮ್ಯಾಗ್ನೆಟಿಸಿಂಗ್ ಪರಿಣಾಮವನ್ನು ತಟಸ್ಥಗೊಳಿಸಲು
- D) To decrease the efficiency of generator | ಜನರೇಟರ್ ಸಾಮರ್ಥ್ಯವನ್ನು ಕಡಿಮೆ ಮಾಡಲು

13. What is the output DC voltage in half wave rectifier, if the input AC voltage is 24 volt? | ಇನ್ಪುಟ್ AC ವೋಲ್ಟೇಜ್ 24 ವೋಲ್ಟ್ ಆಗಿದ್ದರೆ, ಅರ್ಧ ತರಂಗ ರಿಕ್ಟಿಫೈಯರ್‌ನಲ್ಲಿ DC ಟುಟ್ ವೋಲ್ಟೇಜ್ ಏನು?

- A) 10.8 Volt B) 9.6 Volt
- C) 12 Volt D) 24 Volt

14. What is the function of split rings in DC generator? | DC ಜನರೇಟರ್‌ನಲ್ಲಿ ವಿಭಜಿತ ಉಂಗುರಗಳ ಕಾರ್ಯವೇನು?

- A) Increases the terminal voltage than rated | ರೇಟ್ ಮಾಡಿದಕ್ಕಿಂತ ಟರ್ಮಿನಲ್ ವೋಲ್ಟೇಜ್ ಅನ್ನು ಹೆಚ್ಚಿಸುತ್ತದೆ
- B) Maintain constant voltage | ಸ್ಥಿರ ವೋಲ್ಟೇಜ್ ಅನ್ನು ನಿರ್ವಹಿಸಿ
- C) Collects the current unidirectionally | ಪ್ರಸ್ತುತ ಏಕಮುಖಿಯಾಗಿ ಸಂಗ್ರಹಿಸುತ್ತದೆ
- D) Reduces the voltage drop at brushes | ಜನರೇಟರ್‌ನಲ್ಲಿ ಕುಂಚವನ್ನು ತಯಾರಿಸಲು ಯಾವ ವಸ್ತುವನ್ನು ಬಳಸಲಾಗುತ್ತದೆ

15. What is the property of wave winding in D.C generator? | DC ಜನರೇಟರ್‌ನಲ್ಲಿ ತರಂಗ ವಿಂಡಿಂಗ್ ಆಸ್ತಿ ಏನು?

- A) High current high voltage | ಹೈ ಕರೆಂಟ್ ಹೈ ವೋಲ್ಟೇಜ್
- B) Low current high voltage | ಕಡಿಮೆ ಪ್ರಸ್ತುತ ಉನ್ನತ ವೋಲ್ಟೇಜ್
- C) High current low voltage | ಹೆಚ್ಚು ಪ್ರಸ್ತುತ ಕಡಿಮೆ ವೋಲ್ಟೇಜ್
- D) Low current low voltage | ಕಡಿಮೆ ಪ್ರಸ್ತುತ ಕಡಿಮೆ ವೋಲ್ಟೇಜ್

16. Which doping material is used to make P-type semi conductor? | ಪಿ-ಟೈಪ್ ಸೆಮಿ ಕಂಡಕ್ಟರ್ ಮಾಡಲು ಯಾವ ಡೋಪಿಂಗ್ ವಸ್ತುಗಳನ್ನು ಬಳಸಲಾಗುತ್ತದೆ?

- A) Boron | ಬೋರಾನ್ B) Arsenic | ಆರ್ಸೆನಿಕ್
- C) Phosphorous | ರಂಜಕ D) Antimony | ಆಂಟಿಮನಿ

17. Which diode is used to regulate the voltage in the power supply unit? | ವಿದ್ಯುತ್ ಸರಬರಾಜು ಘಟಕದಲ್ಲಿನ ವೋಲ್ಟೇಜ್ ಅನ್ನು ನಿಯಂತ್ರಿಸಲು ಯಾವ ಡಯೋಡ್ ಅನ್ನು ಬಳಸಲಾಗುತ್ತದೆ?

- A) Crystal diode | ಕ್ರಿಸ್ಟಲ್ ಡಯೋಡ್
- B) Zener diode | ಝೀನರ್ ಡಯೋಡ್
- C) Tunnel diode | ಟನ್‌ನಲ್ ಡಯೋಡ್
- D) Light emitting diode | ಲೈಟ್ ಎಮಿಟಿಂಗ್ ಡಯೋಡ್

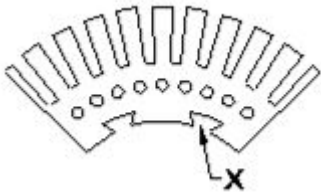
18. What is the effect, if SCR is latched into conduction and gate current is removed? | SCR ಎಸ್‌ಸಿಆರ್ ಅನ್ನು ವಹನಕ್ಕೆ ಜೋಡಿಸಿದರೆ ಮತ್ತು DC ಯಲ್ಲಿ ಗೇಟ್ ಪ್ರವಾಹವನ್ನು ತೆಗೆದುಹಾಕಿದರೆ ಏನು ಪರಿಣಾಮ?

- A) Gate loses control over conduction | ಗೇಟ್ ವಹನದ ಮೇಲಿನ ನಿಯಂತ್ರಣವನ್ನು ಕಳೆದುಕೊಳ್ಳುತ್ತದೆ
 B) Output voltage will be reduced | Put ಟುಪ್ಪಟ್ ವೋಲ್ಟೇಜ್ ಕಡಿಮೆಯಾಗುತ್ತದೆ
 C) Current through SCR OFF | ಎಸ್‌ಸಿಆರ್ ಆಫ್ ಮೂಲಕ ಪ್ರಸ್ತುತ ಕತ್ತರಿಸಲ್ಪಡುತ್ತದೆ
 D) SCR gets cut off | ಎಸ್‌ಸಿಆರ್ ಕತ್ತರಿಸಲ್ಪಡುತ್ತದೆ

19. What is the name of the compound generator, if the shunt field is connected in parallel with armature? | ಆರ್ಮೇಚರ್‌ನೊಂದಿಗೆ ಸಮಾನಾಂತರವಾಗಿ ಷಂಟ್ ಫೀಲ್ಡ್ ಅನ್ನು ಸಂಪರ್ಕಿಸಿದರೆ, ಸಂಯುಕ್ತ ಜನರೇಟರ್ ಹೆಸರೇನು?

- A) Short shunt compound generator | ಶಾರ್ಟ್ ಷಂಟ್ ಕಾಂಪೌಂಡ್ ಜನರೇಟರ್
 B) Long shunt compound generator | ಲಾಂಗ್ ಷಂಟ್ ಕಾಂಪೌಂಡ್ ಜನರೇಟರ್
 C) Shunt generator | ಷಂಟ್ ಜನರೇಟರ್
 D) Separately excited generator | ಪ್ರತ್ಯೇಕವಾಗಿ ಎಕ್ಸೈಟೆಡ್ ಜನರೇಟರ್

20. What is the purpose of slot marked as 'X' as shown in the figure? | ಚಿತ್ರದಲ್ಲಿ ತೋರಿಸಿರುವಂತೆ 'X' ಎಂದು ಗುರುತಿಸಲಾದ ಸ್ಲಾಟ್‌ನ ಉದ್ದೇಶವೇನು?



- A) For lubrication purpose | ನಯಗೊಳಿಸುವ ಉದ್ದೇಶಕ್ಕಾಗಿ
 B) To make air circulation | ವಾಯು ಪರಿಚಲನೆ ಮಾಡಲು
 C) To fix the key way | ಪ್ರಮುಖ ರೀತಿಯಲ್ಲಿ ಸರಿಪಡಿಸಲು
 D) For easy removal from shaft | ಶಾಪ್ಟ್‌ನಿಂದ ಸುಲಭವಾಗಿ ತೆಗೆದುಹಾಕಲು

21. Which type of biasing is required to a NPN transistor for amplification? | ವರ್ಧನೆಗಾಗಿ NPN ಟ್ರಾನ್ಸಿಸ್ಟರ್‌ಗೆ ಯಾವ ರೀತಿಯ ಬಯಾಸಿಂಗ್ ಅಗತ್ಯವಿದೆ?

- A) Base negative, emitter positive and collector negative | ಮೂಲ negative ಣಾತ್ಮಕ, ಹೊರಸೂಸುವ ಧನಾತ್ಮಕ ಮತ್ತು ಸಂಗ್ರಾಹಕ .ಣಾತ್ಮಕ
 B) Base positive, emitter negative and collector positive | ಮೂಲ ಧನಾತ್ಮಕ, ಹೊರಸೂಸುವ negative ಣಾತ್ಮಕ ಮತ್ತು ಸಂಗ್ರಾಹಕ ಧನಾತ್ಮಕ
 C) Base ground, emitter and collector positive | ಬೇಸ್ ಗ್ರೌಂಡ್, ಹೊರಸೂಸುವ ಮತ್ತು ಸಂಗ್ರಾಹಕ ಧನಾತ್ಮಕ
 D) Base positive, emitter negative and collector negative | ಮೂಲ ಧನಾತ್ಮಕ, ಹೊರಸೂಸುವ negative ಣಾತ್ಮಕ ಮತ್ತು ಸಂಗ್ರಾಹಕ .ಣಾತ್ಮಕ

22. Why the starters are required to start the D.C motors? | ಡಿಸಿ ಮೋಟಾರ್‌ಗಳನ್ನು ಪ್ರಾರಂಭಿಸಲು ಸ್ಟಾರ್ಟರ್‌ಗಳು ಏಕೆ ಅಗತ್ಯವಿದೆ?

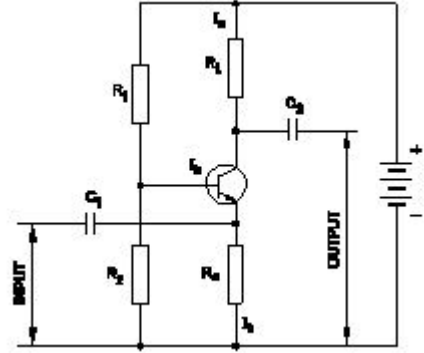
- A) Control the armature reaction | ಆರ್ಮೇಚರ್ ಪ್ರತಿಕ್ರಿಯೆ ನಿಯಂತ್ರಿಸಿ
 B) Reduce the armature current | ಆರ್ಮೇಚರ್ ಪ್ರವಾಹವನ್ನು ಕಡಿಮೆ ಮಾಡಿ
 C) Regulate the field voltage | ಕ್ಷೇತ್ರ ವೋಲ್ಟೇಜ್ ಅನ್ನು ನಿಯಂತ್ರಿಸಿ
 D) Increase the armature current | ಆರ್ಮೇಚರ್ ಕರೆಂಟ್ ಹೆಚ್ಚಿಸುತ್ತದೆ

23. What is the name of the symbol as shown in the figure? | ಚಿತ್ರದಲ್ಲಿ ತೋರಿಸಿರುವಂತೆ ಚಿಹ್ನೆಯ ಹೆಸರೇನು?



- A) Two input NAND gate
 B) Two input NOR gate
 C) Two input OR gate
 D) Two input AND gate

24. What is the type of amplifier circuit as shown in the diagram? | ರೇಖಾಚಿತ್ರದಲ್ಲಿ ತೋರಿಸಿರುವಂತೆ ಅಂಪ್ಲಿಫೈಯರ್ ಸರ್ಕ್ಯೂಟ್ ಪ್ರಕಾರ ಯಾವುದು?



- A) Common collector amplifier | ಸಾಮಾನ್ಯ ಸಂಗ್ರಾಹಕ ವರ್ಧಕ
 B) Common base amplifier | ಸಾಮಾನ್ಯ ಬೇಸ್ ಅಂಪ್ಲಿಫೈಯರ್
 C) Class B push pull amplifier | ವರ್ಗ ಬಿ ಪುಶ್ ಪುಲ್ ಅಂಪ್ಲಿಫೈಯರ್
 D) Common emitter amplifier | ಸಾಮಾನ್ಯ ಹೊರಸೂಸುವ ವರ್ಧಕ

25. Which type of DC generator is used for long distance distribution lines? | ದೂರದ ವಿತರಣಾ ಮಾರ್ಗಗಳಿಗೆ ಯಾವ ರೀತಿಯ DC ಜನರೇಟರ್ ಅನ್ನು ಬಳಸಲಾಗುತ್ತದೆ?

- A) Shunt generator | ಷಂಟ್ ಜನರೇಟರ್
 B) Differential short shunt compound generator | ಡಿಫರೆನ್ಷಿಯಲ್ ಶಾರ್ಟ್ ಷಂಟ್ ಕಾಂಪೌಂಡ್ ಜನರೇಟರ್
 C) Cumulative compound generator | ಸಂಚಿತ ಸಂಯುಕ್ತ ಜನರೇಟರ್
 D) Differential compound generator | ಡಿಫರೆನ್ಷಿಯಲ್ ಸಂಯುಕ್ತ ಜನರೇಟರ್

26. What is the reason for widened barrier in a reverse biased diode? | ರಿವರ್ಸ್ ಬಯಾಸ್ಡ್ ಡಯೋಡ್‌ನಲ್ಲಿ ಅಗಲವಾದ ತಡೆಗೋಡೆಗೆ ಕಾರಣವೇನು?

A) Electrons and holes are attracted towards supply terminals | ಎಲೆಕ್ಟ್ರಾನ್‌ಗಳು ಮತ್ತು ರಂಧ್ರಗಳನ್ನು ಪೂರೈಕೆ ಟರ್ಮಿನಲ್‌ಗಳತ್ತ ಆಕರ್ಷಿಸಲಾಗುತ್ತದೆ

B) Minority carriers in two materials are neutralised | ಎರಡು ವಸ್ತುಗಳಲ್ಲಿ ಅಲ್ಪಸಂಖ್ಯಾತ ವಾಹಕಗಳನ್ನು ತಟಸ್ಥಗೊಳಿಸಲಾಗುತ್ತದೆ

C) Electron in N material is drifted to negative terminal | N ವಸ್ತುವಿನಲ್ಲಿರುವ ಎಲೆಕ್ಟ್ರಾನ್ ಋಣಾತ್ಮಕ ಟರ್ಮಿನಲ್‌ಗೆ ಚಲಿಸುತ್ತದೆ

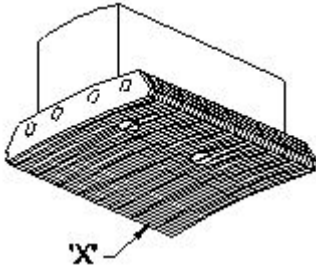
D) Holes in P material attracted to positive terminal | P ವಸ್ತುವಿನ ರಂಧ್ರಗಳು ಧನಾತ್ಮಕ ಟರ್ಮಿನಲ್‌ಗೆ ಆಕರ್ಷಿತವಾಗುತ್ತವೆ

27. Which electronic circuit produces signal waves or pulses without an input? | ಇನ್ಪುಟ್ ಇಲ್ಲದೆ ಸಿಗ್ನಲ್ ತರಂಗಗಳು ಅಥವಾ ದಿವ್ಡಳ ಧಾನ್ಯಗಳನ್ನು ಉತ್ಪಾದಿಸುವ ಎಲೆಕ್ಟ್ರಾನಿಕ್ ಸರ್ಕ್ಯೂಟ್ ಯಾವುದು?

A) Oscillator | ಆಂದೋಲಕ
C) Detector | ಡಿಟೆಕ್ಟರ್

B) Modulator | ಮಾಡ್ಯುಲೇಟರ್
D) Amplifier | ಆಂಪ್ಲಿಫಿಯರ್

28. What is the name of the part marked 'X' in DC generator as shown in the figure? | ಚಿತ್ರದಲ್ಲಿ ತೋರಿಸಿರುವಂತೆ DC ಜನರೇಟರ್‌ನಲ್ಲಿ X ಡಿಂಡು ಗುರುತಿಸಲಾಗಿರುವ ಭಾಗದ ಹೆಸರೇನು?



A) Pole coil | ಪೋಲ್ ಕಾಯಿಲ್

B) Yoke | ಯೋಕ್

C) Pole shoe | ಪೋಲ್ ಷೂ

D) Pole core | ಪೋಲ್ ಕೋರ್

29. What is the cause for sparking in brushes of DC generator? | DC ಜನರೇಟರ್ ಕುಂಚಗಳಲ್ಲಿ ಭಾರೀ ಚುರುಕುಗೊಳಿಸುವ ಕಾರಣ ಏನು?

A) Position of MNA and GNA changed | MNA ಮತ್ತು GNA ಸ್ಥಾನ ಬದಲಾಗಿದೆ

B) Normal spring tension at brushes | ಬ್ರಷ್ ಗಳಲ್ಲಿ ಸಾಮಾನ್ಯ ಸ್ಪ್ರಿಂಗ್ ಟೆನ್ಷನ್

C) Open circuit in armature winding | ಆರ್ಮೇಚರ್ ವಿಂಡಿಂಗ್ನಲ್ಲಿ ಓಪನ್ ಸರ್ಕ್ಯೂಟ್

D) Open circuit in field winding | ಫೀಲ್ಡ್ ವಿಂಡಿಂಗ್ನಲ್ಲಿ ಓಪನ್ ಸರ್ಕ್ಯೂಟ್

30. Which type of D.C generator is used for arc welding? | ಆರ್ಟ್ ವೆಲ್ಡಿಂಗ್ಗೆ ಯಾವ ರೀತಿಯ DC ಜನರೇಟರ್ ಅನ್ನು ಬಳಸಲಾಗುತ್ತದೆ?

A) Shunt generator | ಷಂಟ್ ಜನರೇಟರ್

B) Cumulative compound generator | ಸಂಚಿತ ಸಂಯುಕ್ತ ಜನರೇಟರ್

C) Series generator | ಸರಣಿ ಜನರೇಟರ್

D) Differential compound generator | ಡಿಫರೆನ್ಷಿಯಲ್ ಸಂಯುಕ್ತ ಜನರೇಟರ್

31. Which amplifier produce a given gain with the minimum of distortion? | ಯಾವ ಆಂಪ್ಲಿಫಿಯರ್ ಕನಿಷ್ಠ ಅಸ್ಪಷ್ಟತೆಯೊಂದಿಗೆ ನಿರ್ದಿಷ್ಟ ಲಾಭವನ್ನು ಉಂಟುಮಾಡುತ್ತದೆ?

ಲಾಭವನ್ನು ಉಂಟುಮಾಡುತ್ತದೆ?

A) R - C coupled amplifier | ಆರ್ - ಸಿ ಕಪ್ಲೆಡ್ ಆಂಪ್ಲಿಫಿಯರ್

B) Small signal amplifier | ಸಣ್ಣ ಸಿಗ್ನಲ್ ಆಂಪ್ಲಿಫಿಯರ್

C) Voltage amplifier | ವೋಲ್ಟೇಜ್ ಆಂಪ್ಲಿಫಿಯರ್

D) Common base amplifier | ಸಾಮಾನ್ಯ ಬೇಸ್ ಆಂಪ್ಲಿಫಿಯರ್

32. Which electronic circuit generates A.C signal without input? | ಇನ್ಪುಟ್ ಇಲ್ಲದೆ AC ಸಿಗ್ನಲ್ ಅನ್ನು ಯಾವ ಎಲೆಕ್ಟ್ರಾನಿಕ್ ಸರ್ಕ್ಯೂಟ್ ಉತ್ಪಾದಿಸುತ್ತದೆ?

A) Oscillator circuit | ಆಸಿಲೇಟರ್ ಸರ್ಕ್ಯೂಟ್

B) Filter circuit | ಫಿಲ್ಟರ್ ಸರ್ಕ್ಯೂಟ್

C) Amplifier circuit | ಆಂಪ್ಲಿಫಿಯರ್ ಸರ್ಕ್ಯೂಟ್

D) Rectifier circuit | ರೆಕ್ಟಿಫೈಯರ್ ಸರ್ಕ್ಯೂಟ್

33. Which instrument provides a visual representation of measured or tested quantities? | ಅಳತೆ ಮಾಡಿದ ಅಥವಾ ಪರೀಕ್ಷಿಸಿದ ಪ್ರಮಾಣಗಳ ದೃಶ್ಯ ಪ್ರಾತಿನಿಧ್ಯವನ್ನು ಯಾವ ಸಾಧನ ಒದಗಿಸುತ್ತದೆ?

A) Cathode ray oscilloscope | ಕ್ಯಾಥೋಡ್ ರೇ ಆಸಿಲ್ಲೋಸ್ಕೋಪ್

B) Voltage stabilizer | ವೋಲ್ಟೇಜ್ ಸ್ಟೆಬಿಲೈಜರ್

C) Radio frequency generator | ರೇಡಿಯೋ ಫ್ರೀಕ್ವೆನ್ಸಿ ಜನರೇಟರ್

D) Function generator | ಫಂಕ್ಷನ್ ಜನರೇಟರ್

34. How does the depletion region behave? | ಸವಕಳಿ ಪ್ರದೇಶವು ಹೇಗೆ ವರ್ತಿಸುತ್ತದೆ?

A) As insulator | ಅವಾಹಕವಾಗಿ

B) As inductor | ಇಂಡಕ್ಟರ್ ಆಗಿ

C) As conductor | ಕಂಡಕ್ಟರ್ ಆಗಿ

D) As resistor | ಪ್ರತಿರೋಧಕದಂತೆ

35. Which is the demerit of IGBT? | IGBT ಯ ಡೀಮೆರಿಟ್ ಯಾವುದು?

A) On-state losses are reduce | ರಾಜ್ಯದಲ್ಲಿನ ನಷ್ಟ ಕಡಿಮೆಯಾಗಿದೆ

B) Static charge problem | ಸ್ಟಾಟಿಕ್ ಚಾರ್ಜ್ ಸಮಸ್ಯೆ

C) Flat temperature coefficient | ಫ್ಲಾಟ್ ಟೆಂಪರೇಚರ್ ಸಹ-ಪರಿಣಾಮಕಾರಿ

D) High switching frequency | ಹೆಚ್ಚಿನ ಸ್ವಿಚಿಂಗ್ ಆವರ್ತನ

36. Why the DC generators are losing their residual magnetism? | DC ಜನರೇಟರ್‌ಗಳು ತಮ್ಮ ಉಳಿದಿರುವ ಮ್ಯಾಗ್ನೆಟಿಸಮ್ ಅನ್ನು ಏಕೆ ಕಳೆದುಕೊಳ್ಳುತ್ತಿವೆ?

A) Change of direction of rotation very often | ಆಗಾಗ್ಗೆ ತಿರುಗುವ ದಿಕ್ಕಿನ ಬದಲಾವಣೆ

B) Continuous running without break | ವಿರಾಮವಿಲ್ಲದೆಯೇ ನಿರಂತರವಾದ ಚಾಲನೆಯಲ್ಲಿದೆ

C) Running without load continuously | ಲೋಡ್ ಇಲ್ಲದೆ ನಿರಂತರವಾಗಿ ರನ್ನಿಂಗ್

D) Flashing of field | ಲೋಡ್ನಲ್ಲಿ ಭಾರೀ ಶಾರ್ಟ್ ಸರ್ಕ್ಯೂಟ್

37. What is the name of the folded edges of the slot liner? | ಸ್ಲಾಟ್ ಲೈನರ್‌ನ ಮಡಿಸಿದ ಅಂಚುಗಳ ಹೆಸರೇನು?

A) Coil separator | ಕಾಯಿಲ್ ಸೆಪರೇಟರ್

B) Cuffing | ಕಫಿಂಗ್

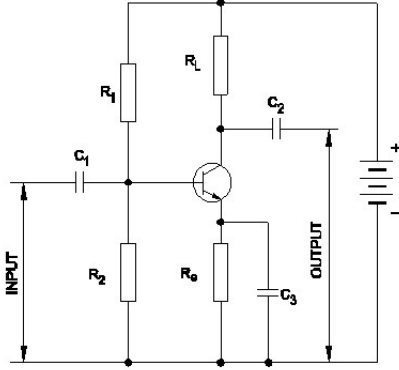
C) Shaft insulation | ಶಾಫ್ಟ್ ನಿರೋಧನ

D) Overhang insulation | ಓವರ್‌ಹ್ಯಾಂಗ್ ನಿರೋಧನ

A) Rolled Steel | ರೋಲ್ಡ್ ಸ್ಟೀಲ್ B) Aluminium | ಅಲ್ಯೂಮಿನಿಯಮ್

C) Cast iron | ಎರಕಹೊಯ್ದ ಕಬ್ಬಿಣದ D) Soft iron | ಸಾಫ್ಟ್ ಕಬ್ಬಿಣ

38. Which resistor determines the voltage gain in a common emitter amplifier as shown in the circuit? | ಸರ್ಕ್ಯೂಟ್‌ನಲ್ಲಿ ತೋರಿಸಿರುವಂತೆ ಸಾಮಾನ್ಯ ಹೊರಸೂಸುವ ಆಂಪ್ಲಿಫೈಯರ್‌ನಲ್ಲಿ ವೋಲ್ಟೇಜ್ ಗಳಿಕೆಯನ್ನು ಯಾವ ಪ್ರತಿರೋಧಕ ನಿರ್ಧರಿಸುತ್ತದೆ?



- A) RL
C) R1
B) Re
D) R1

39. What is the formula for the efficiency of a D.C generator? | D.C ಜನರೇಟರ್‌ನ ದಕ್ಷತೆಗೆ ಸೂತ್ರವೇನು?

- (A) $\frac{\text{Input} + \text{Losses}}{\text{Input}}$
(B) $\frac{\text{Output}}{\text{Input} - \text{Losses}}$
(C) $\frac{\text{Output}}{\text{Output} + \text{Losses}}$
(D) $\frac{\text{Input}}{\text{Output}}$

- A) A
C) B
B) C
D) D

40. How the direction of rotation of a DC compound motor is changed? | DC ಸಂಯುಕ್ತ ಮೋಟಾರ್‌ನು ತಿರುಗಿಸುವ ದಿಕ್ಕು ಹೇಗೆ ಬದಲಾಗಿದೆ?

- A) By changing the direction of series field current | ಸರಣಿ ಕ್ಷೇತ್ರದ ಪ್ರಸ್ತುತ ದಿಕ್ಕನ್ನು ಬದಲಿಸುವ ಮೂಲಕ
B) By changing the direction of both field and armature current | ಕ್ಷೇತ್ರ ಮತ್ತು ಆರ್ಮೇಚರ್ ಪ್ರಸ್ತುತ ಎರಡೂ ದಿಕ್ಕನ್ನು ಬದಲಾಯಿಸುವ ಮೂಲಕ
C) By interchanging the supply terminals | ಪೂರೈಕೆ ಟರ್ಮಿನಲ್‌ಗಳನ್ನು ವಿನಿಮಯ ಮಾಡಿಕೊಳ್ಳುವ ಮೂಲಕ
D) By changing the direction of armature current | ಆರ್ಮೇಚರ್ ಪ್ರಸ್ತುತ ದಿಕ್ಕನ್ನು ಬದಲಿಸುವ ಮೂಲಕ

41. Which metal is used to make the yoke of a large capacity DC generator? | ದೊಡ್ಡ ಸಾಮರ್ಥ್ಯದ DC ಜನರೇಟರ್‌ನ ನೊಗವನ್ನು ತಯಾರಿಸಲು ಯಾವ ಲೋಹವನ್ನು ಬಳಸಲಾಗುತ್ತದೆ?

42. What is the use of time-base control switch or knob in the CRO? | CRO ಸಿಆರ್‌ಒನಲ್ಲಿ ಸಮಯ-ಮೂಲ ನಿಯಂತ್ರಣ ಸ್ವಿಚ್ ಅಥವಾ ಗುಬ್ಬಿ ಬಳಕೆ ಏನು?

- A) Select intensity of the beam | ಕಿರಣದ ತೀವ್ರತೆಯನ್ನು ಆಯ್ಕೆಮಾಡಿ
B) Select input voltage range | ಇನ್ಪುಟ್ ವೋಲ್ಟೇಜ್ ಶ್ರೇಣಿಯನ್ನು ಆಯ್ಕೆಮಾಡಿ
C) Select sweep speed | ಸ್ವೀಪ್ ವೇಗವನ್ನು ಆಯ್ಕೆಮಾಡಿ
D) Select input signal voltage | ಇನ್ಪುಟ್ ಸಿಗ್ನಲ್ ವೋಲ್ಟೇಜ್ ಆಯ್ಕೆಮಾಡಿ

43. Which metal is used to make the pole core of large DC machine? | ದೊಡ್ಡ DC ಯಂತ್ರದ ಪೋಲ್ ಕೋರ್ ಮಾಡಲು ಯಾವ ಲೋಹವನ್ನು ಬಳಸಲಾಗುತ್ತದೆ?

- A) Soft iron | ಸಾಫ್ಟ್ ಕಬ್ಬಿಣ
B) Cast iron | ಎರಕಹೊಯ್ದ ಕಬ್ಬಿಣ
C) Stainless steel | ತುಕ್ಕುಹಿಡಿಯದ ಉಕ್ಕು
D) Cast steel | ಎರಕಹೊಯ್ದ ಸ್ಟೀಲ್

44. Why the D.C series motor field winding is wound with thick wire? | DC ಸರಣಿಯ ಮೋಟರ್ ಫೀಲ್ಡ್ ವೈಂಡಿಂಗ್ ದಪ್ಪವಾದ ತಂತಿಯೊಂದಿಗೆ ಏಕೆ ಗಾಯಗೊಳ್ಳುತ್ತದೆ?

- A) To keep maximum inductance | ಗರಿಷ್ಠ ಪ್ರೇರಣೆ ಇರಿಸಿಕೊಳ್ಳಲು
B) To reduce the armature reaction | ಆರ್ಮೇಚರ್ ಪ್ರತಿಕ್ರಿಯೆಯನ್ನು ಕಡಿಮೆ ಮಾಡಲು
C) To regulate field voltage | ಕ್ಷೇತ್ರ ವೋಲ್ಟೇಜ್ ನಿಯಂತ್ರಿಸಲು
D) To carry the load current | ಲೋಡ್ ಪ್ರವಾಹವನ್ನು ಸಾಗಿಸಲು

45. Which loss is called as copper loss? | ಯಾವ ನಷ್ಟವನ್ನು ತಾಮ್ರದ ನಷ್ಟ ಎಂದು ಕರೆಯಲಾಗುತ್ತದೆ?

- A) Friction loss | ಘರ್ಷಣೆ ನಷ್ಟ
B) Variable loss | ವೇರಿಯಬಲ್ ನಷ್ಟ
C) Windage loss | ಗಾಳಿಯ ನಷ್ಟ
D) Constant loss | ನಿರಂತರ ನಷ್ಟ

46. Why the pole core is laminated in DC generator? | DC ಜನರೇಟರ್‌ನಲ್ಲಿ ಪೋಲ್ ಕೋರ್ ಏಕೆ ಲ್ಯಾಮಿನೇಟ್ ಆಗಿದೆ?

- A) To reduce the windage loss | ಗಾಳಿಯ ನಷ್ಟವನ್ನು ಕಡಿಮೆ ಮಾಡಲು
B) To reduce the hysteresis loss | ಹಿಸ್ಟರೆಸಿಸ್ ನಷ್ಟವನ್ನು ಕಡಿಮೆ ಮಾಡಲು
C) To reduce the friction loss | ಘರ್ಷಣೆ ನಷ್ಟವನ್ನು ಕಡಿಮೆ ಮಾಡಲು
D) To reduce the eddy current loss | ಎಡ್ಡಿ ಕರೆಂಟ್ ನಷ್ಟವನ್ನು ಕಡಿಮೆ ಮಾಡಲು

47. What is the main function of Uni Junction Transistor (UJT)? | ಯುನಿ ಜಂಕ್ಷನ್ ಟ್ರಾನ್ಜಿಸ್ಟರ್ (UJT) ಯ ಮುಖ್ಯ ಕಾರ್ಯ ಯಾವುದು?

- A) Broadcast transmitter | ಪ್ರಸಾರ ಟ್ರಾನ್ಸ್ಮಿಟರ್
B) Loud speaker amplifier | ಲೌಡ್ ಸ್ಪೀಕರ್ ಆಂಪ್ಲಿಫಿಯರ್

C) Microphone input device | D) Relaxation oscillator |
ಮೈಕ್ರೋಫೋನ್ ಇನ್ಪುಟ್ ಸಾಧನ | ವಿಶ್ರಾಂತಿ ಆಂದೋಲಕ

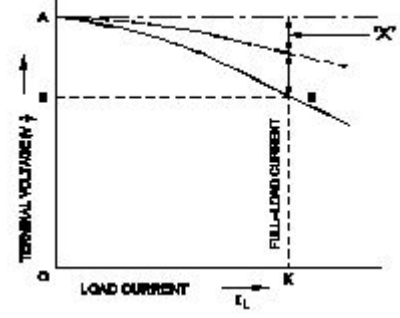
48. Which resistor is used to measure light intensity? | ಬೆಳಕಿನ
ತೀವ್ರತೆಯನ್ನು ಅಳೆಯಲು ಯಾವ ಪ್ರತಿರೋಧಕವನ್ನು ಬಳಸಲಾಗುತ್ತದೆ?

- A) VDR | B) PTC
C) NTC | D) LDR

49. Which instrument is used to test the armature winding for
short and open circuit? | ಶಾರ್ಟ್ ಮತ್ತು ಓಪನ್ ಸರ್ಕ್ಯೂಟ್‌ಗಾಗಿ
ಆರ್ಮೇಚರ್ ವಿಂಡಿಂಗ್ ಅನ್ನು ಪರಿಶೀಲಿಸಲು ಯಾವ ಉಪಕರಣವನ್ನು
ಬಳಸಲಾಗುತ್ತದೆ?

- A) Tong Tester | ಭಾಷೆ ಪರಿಶೀಲಕ | B) Series test lamp | ಸೀರಿಸ್
ಟೆಸ್ಟ್ ಲ್ಯಾಂಪ್ | ಸೀರಿಸ್
C) External Growler | ಬಾಹ್ಯ | D) Megger | ಮೆಗ್ಗರ್
ಗೋಲರ್

50. Which voltage drop is indicated in the portion marked as
'X' as shown in the figure? | ಚಿತ್ರದಲ್ಲಿ ತೋರಿಸಿರುವಂತೆ X ಒಂದು
ಗುರುತಿಸಲಾದ ಭಾಗದಲ್ಲಿ ಯಾವ ವೋಲ್ಟೇಜ್ ಡ್ರಾಪ್ ಅನ್ನು
ಸೂಚಿಸಲಾಗುತ್ತದೆ?



- A) Series field voltage drop | ಸೀರಿಸ್ ಫೀಲ್ಡ್ ವೋಲ್ಟೇಜ್ ಡ್ರಾಪ್ | B) Armature voltage drop | ಆರ್ಮೇಚರ್ ವೋಲ್ಟೇಜ್ ಡ್ರಾಪ್
C) Armature reaction drop | ಆರ್ಮೇಚರ್ ಪ್ರತಿಕ್ರಿಯೆ ಡ್ರಾಪ್ | D) Shunt field voltage drop | ಷಂಟ್ ಕ್ಷೇತ್ರ ವೋಲ್ಟೇಜ್ ಡ್ರಾಪ್