

# ITI Quiz - 10-Apr-2026

## 04:34 PM

Q. ID: ITISKILL2623B3

April 2026

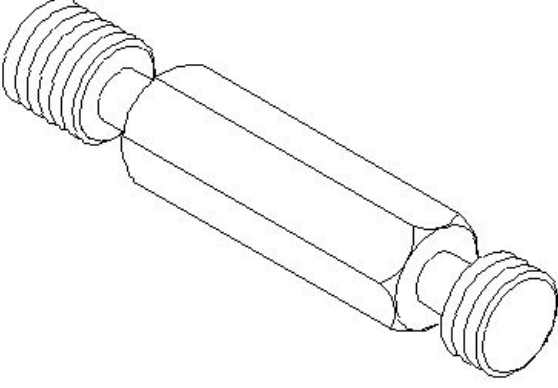
Answer Key

Duration: 30 Mins

Total Marks: 45

Q.ID: ITISKILL2623B3

1. What is the name of the gauge shown in the figure? | ಚಿತ್ರದಲ್ಲಿ ತೋರಿಸಿರುವ ಗೇಜ್‌ನ ಹೆಸರೇನು?



- A) Thread plug gauge | ಥ್ರೆಡ್ ಪ್ಲಗ್ ಗೇಜ್  
B) Screw pitch gauge | ಸ್ಕ್ರೂ ಪಿಚ್ ಗೇಜ್  
C) Thread ring gauge | ಥ್ರೆಡ್ ರಿಂಗ್ ಗೇಜ್  
D) Thread caliper gauge | ಥ್ರೆಡ್ ಕ್ಯಾಲಿಪರ್ ಗೇಜ್

Answer: A) Thread plug gauge | ಥ್ರೆಡ್ ಪ್ಲಗ್ ಗೇಜ್

2. Which alloying metal bearing can work at higher temperature and higher load carrying capacity? | ಯಾವ ಮಿಶ್ರಲೋಹದ (ಅಲ್ಯಾಯ್) ಲೋಹದ ಬೇರಿಂಗ್ ಹೆಚ್ಚಿನ ತಾಪಮಾನದಲ್ಲಿ ಮತ್ತು ಹೆಚ್ಚಿನ ಹೊರೆ ಹೊರುವ ಸಾಮರ್ಥ್ಯದಲ್ಲಿ ಕೆಲಸ ಮಾಡುತ್ತದೆ?

- A) White metal | ಬಿಳಿ ಲೋಹ  
B) Cadmium based alloy | ಕ್ಯಾಡ್ಮಿಯಮ್ ಆಧಾರಿತ ಮಿಶ್ರಲೋಹ (ಅಲ್ಯಾಯ್)  
C) Cast iron | ಎರಕಹೊಯ್ದ ಕಬ್ಬಿಣದ  
D) Copper lead alloys | ಕಾಪರ್ ಲೆಡ್ ಅಲ್ಯಾಯ್ಸ್

Answer: D) Copper lead alloys | ಕಾಪರ್ ಲೆಡ್ ಅಲ್ಯಾಯ್ಸ್

3. Which metal powder is used in calorizing process to prevent corrosion? | ಸವೆತವನ್ನು ತಡೆಗಟ್ಟಲು ಕ್ಯಾಲೋರೈಸಿಂಗ್ ಪ್ರಕ್ರಿಯೆಯಲ್ಲಿ ಯಾವ ಲೋಹದ ಪುಡಿಯನ್ನು ಬಳಸಲಾಗುತ್ತದೆ?

- A) Zinc powder | ಝಿಂಕ್ ಪುಡಿ  
B) Aluminium powder | ಅಲ್ಯೂಮಿನಿಯಂ ಪುಡಿ  
C) Nickel powder | ನಿಕೆಲ್ ಪುಡಿ  
D) Chromium powder | ಕ್ರೋಮಿಯಂ ಪುಡಿ

Answer: B) Aluminium powder | ಅಲ್ಯೂಮಿನಿಯಂ ಪುಡಿ

4. Which metal is used for electroplating to resist corrosion for a long period and to retain high polish? | ದೀರ್ಘಕಾಲದವರೆಗೆ ತುಕ್ಕು ತಡೆಯಲು ಮತ್ತು ಹೆಚ್ಚಿನ ಹೊಳಪು ಉಳಿಸಿಕೊಳ್ಳಲು ಎಲೆಕ್ಟ್ರೋಪ್ಲೇಟಿಂಗ್‌ಗೆ ಯಾವ ಲೋಹವನ್ನು ಬಳಸಲಾಗುತ್ತದೆ?

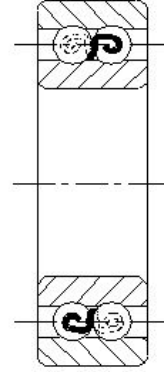
- A) Nickel | ನಿಕಲ್  
B) Lead | ಲೆಡ್

C) Aluminium | ಅಲ್ಯೂಮಿನಿಯಮ್

D) Chromium | ಕ್ರೋಮಿಯಂ

Answer: D) Chromium | ಕ್ರೋಮಿಯಂ

5. What is the name of the bearing shown in the figure? | ಚಿತ್ರದಲ್ಲಿ ತೋರಿಸಿರುವ ಬೇರಿಂಗ್ ಹೆಸರೇನು?

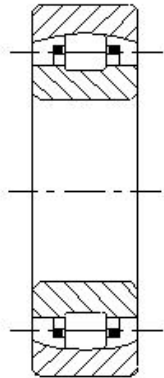


A) Single row ball bearing | ಸಿಂಗಲ್ ರೋ ಬಾಲ್ ಬೇರಿಂಗ್  
B) Solid bearing | ಸಾಲಿಡ್ ಬೇರಿಂಗ್

C) Double row ball bearing | ಡಬಲ್ ರೋ ಬಾಲ್ ಬೇರಿಂಗ್  
D) Self aligning ball bearing | ಸ್ವಯಂ ಜೋಡಿಸುವ ಬಾಲ್ ಬೇರಿಂಗ್

Answer: D) Self aligning ball bearing | ಸ್ವಯಂ ಜೋಡಿಸುವ ಬಾಲ್ ಬೇರಿಂಗ್

6. What is the name of the bearing shown in the figure? | ಚಿತ್ರದಲ್ಲಿ ತೋರಿಸಿರುವ ಬೇರಿಂಗ್ ಹೆಸರೇನು?

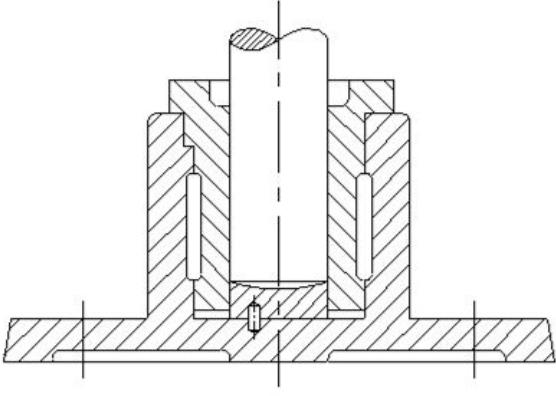


A) Roller bearing | ರೋಲರ್ ಬೇರಿಂಗ್  
B) Needle bearing | ನೆಡಲ್ ಬೇರಿಂಗ್ (ನೀಡಲ್) ಬೇರಿಂಗ್

C) Angular contact bearing | ಕೋನೀಯ ಸಂಪರ್ಕ (ಆಂಗುಲಾರ್ ಕಾಂಟಾಕ್ಟ್) ಬೇರಿಂಗ್  
D) Self aligning roller contact bearing | ಸ್ವಯಂ ಜೋಡಿಸುವ ರೋಲರ್ ಸಂಪರ್ಕ ಬೇರಿಂಗ್

Answer: D) Self aligning roller contact bearing | ಸ್ವಯಂ ಜೋಡಿಸುವ ರೋಲರ್ ಸಂಪರ್ಕ ಬೇರಿಂಗ್

7. What is the name of the bearing shown in the figure? | ಚಿತ್ರದಲ್ಲಿ ತೋರಿಸಿರುವ ಬೇರಿಂಗ್‌ನ ಹೆಸರೇನು?



- A) Thrust bearing | ಥ್ರಸ್ಟ್ ಬೇರಿಂಗ್  
 B) Journal bearing | ಜರ್ನಲ್ ಬೇರಿಂಗ್  
 C) Roller bearing | ರೋಲರ್ ಬೇರಿಂಗ್  
 D) Ball bearing | ಬಾಲ್ ಬೇರಿಂಗ್

Answer: A) Thrust bearing | ಥ್ರಸ್ಟ್ ಬೇರಿಂಗ್

8. Which bearing material is suitable for high strength and shock resistance? | ಹೆಚ್ಚಿನ ಶಕ್ತಿ ಮತ್ತು ಆಘಾತ ನಿರೋಧಕತೆಗೆ (ಶಾಕ್ ರೆಸಿಸ್ಟೆನ್ಸ್) ಯಾವ ಬೇರಿಂಗ್ ವಸ್ತು ಸೂಕ್ತವಾಗಿದೆ?

- A) Teflon | ಟೆಫ್ಲಾನ್  
 B) Nylon | ನೈಲಾನ್  
 C) Plastics | ಪ್ಲಾಸ್ಟಿಕ್ಸ್  
 D) Laminated phenolics | ಲ್ಯಾಮಿನೇಟೆಡ್ ಫೀನಾಲಿಕ್ಸ್

Answer: D) Laminated phenolics | ಲ್ಯಾಮಿನೇಟೆಡ್ ಫೀನಾಲಿಕ್ಸ್

9. Which bearing is used in the limited bearing space? | ಸೀಮಿತ ಬೇರಿಂಗ್ ಜಾಗದಲ್ಲಿ ಯಾವ ಬೇರಿಂಗ್ ಅನ್ನು ಬಳಸಲಾಗುತ್ತದೆ?

- A) Taper roller bearing | ಟೇಪರ್ ರೋಲರ್ ಬೇರಿಂಗ್  
 B) Angular contact ball bearing | ಕೋನೀಯ (ಆಂಗುಲಾರ್) ಸಂಪರ್ಕ ಬಾಲ್ ಬೇರಿಂಗ್  
 C) Needle bearing | ಸೂಜಿ (ನೀಡಲ್) ಬೇರಿಂಗ್  
 D) Thrust ball bearing | ಥ್ರಸ್ಟ್ ಬಾಲ್ ಬೇರಿಂಗ್

Answer: C) Needle bearing | ಸೂಜಿ (ನೀಡಲ್) ಬೇರಿಂಗ್

10. Which is a self lubricating bearing material? | ಸ್ವಯಂ ಲೂಬ್ರಿಕೇಟಿಂಗ್ ಬೇರಿಂಗ್ ವಸ್ತು ಯಾವುದು?

- A) Sintered alloy | ಸಿಂಟರ್ಡ್ ಮಿಕ್ಸಲೋಹ (ಅಲ್ಯಾಯ್)  
 B) White metal | ವೈಟ್ ಮೆಟಲ್  
 C) Copper lead alloys | ತಾಮ್ರದ ಸೀಸದ (ಕಾಪರ್ ಮತ್ತು ಲೆಡ್) ಮಿಕ್ಸಲೋಹಗಳು (ಅಲ್ಯಾಯ್)  
 D) Cadmium-based alloy | ಕ್ಯಾಡ್ಮಿಯಮ್ ಆಧಾರಿತ ಮಿಕ್ಸಲೋಹ (ಅಲ್ಯಾಯ್)

Answer: A) Sintered alloy | ಸಿಂಟರ್ಡ್ ಮಿಕ್ಸಲೋಹ (ಅಲ್ಯಾಯ್)

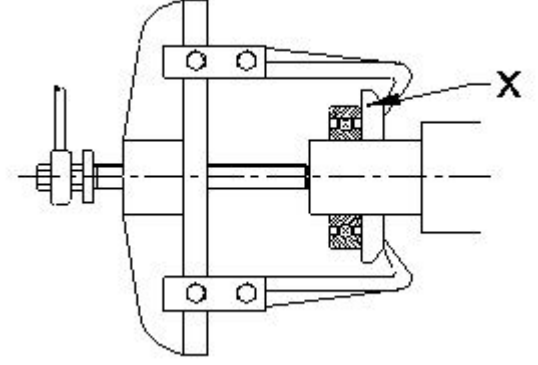
11. Which ball bearings are used to accommodate slight misalignments of the shaft? | ಶಾಫ್ಟ್‌ನ ಸ್ವಲ್ಪ ತಪ್ಪು ಜೋಡಣೆಗಳನ್ನು ಸರಿಹೊಂದಿಸಲು ಯಾವ ಬಾಲ್ ಬೇರಿಂಗ್‌ಗಳನ್ನು ಬಳಸಲಾಗುತ್ತದೆ?

- A) Self aligning ball bearing | ಸ್ವಯಂ ಜೋಡಿಸುವ ಬಾಲ್ ಬೇರಿಂಗ್  
 B) Ball bearing | ಬಾಲ್ ಬೇರಿಂಗ್

C) Double row ball bearing | ಡಬಲ್ ರೋ ಬಾಲ್ ಬೇರಿಂಗ್  
 D) Plain bearing | ಪ್ಲೇನ್ ಬೇರಿಂಗ್

Answer: A) Self aligning ball bearing | ಸ್ವಯಂ ಜೋಡಿಸುವ ಬಾಲ್ ಬೇರಿಂಗ್

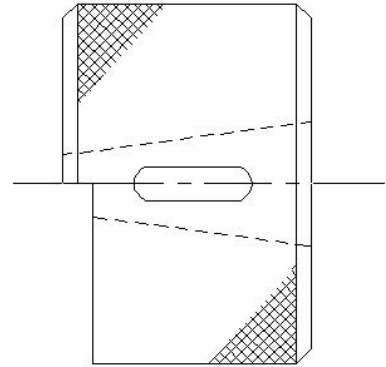
12. What is the name of the part marked as X shown in the figure? | ಚಿತ್ರದಲ್ಲಿ ತೋರಿಸಿರುವ X ಒಂದು ಗುರುತಿಸಲಾದ ಭಾಗದ ಹೆಸರೇನು?



- A) Puller | ಪುಲ್ಲರ್  
 B) Puller plate | ಪುಲ್ಲರ್ ಪ್ಲೇಟ್  
 C) Bearing | ಬೇರಿಂಗ್  
 D) Leg | ಲೆಗ್

Answer: B) Puller plate | ಪುಲ್ಲರ್ ಪ್ಲೇಟ್

13. What is the name of the gauge shown in the figure? | ಚಿತ್ರದಲ್ಲಿ ತೋರಿಸಿರುವ ಗೇಜ್‌ನ ಹೆಸರೇನು?



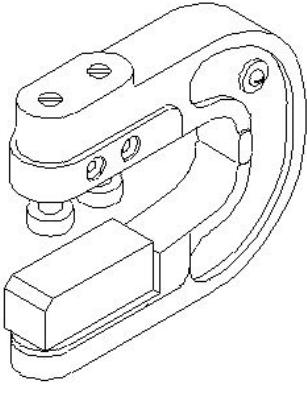
- A) Snap gauge | ಸ್ನಾಪ್ ಗೇಜ್  
 B) Taper ring gauge | ಟೇಪರ್ ರಿಂಗ್ ಗೇಜ್  
 C) Ring gauge | ರಿಂಗ್ ಗೇಜ್  
 D) Thread plug gauge | ಥ್ರೆಡ್ ಪ್ಲಗ್ ಗೇಜ್

Answer: B) Taper ring gauge | ಟೇಪರ್ ರಿಂಗ್ ಗೇಜ್

14. What is the name of the gauge shown in the figure? | ಚಿತ್ರದಲ್ಲಿ ತೋರಿಸಿರುವ ಗೇಜ್‌ನ ಹೆಸರೇನು?

- A) Snap gauge | ಸ್ನಾಪ್ ಗೇಜ್  
 B) Taper ring gauge | ಟೇಪರ್ ರಿಂಗ್ ಗೇಜ್  
 C) Ring gauge | ರಿಂಗ್ ಗೇಜ್  
 D) Thread plug gauge | ಥ್ರೆಡ್ ಪ್ಲಗ್ ಗೇಜ್

Answer: B) Taper ring gauge | ಟೇಪರ್ ರಿಂಗ್ ಗೇಜ್



- A) Plain snap gauge | ಪ್ಲೇನ್ ಸ್ನಾಪ್ ಗೇಜ್
- B) Adjustable snap gauge | ಹೊಂದಿಸಬಹುದಾದ (ಅಡ್ಜಸ್ಟಬಲ್) ಸ್ನಾಪ್ ಗೇಜ್
- C) Threaded snap gauge | ಥ್ರೆಡ್ಡ್ ಸ್ನಾಪ್ ಗೇಜ್
- D) Caliper gauge | ಕ್ಯಾಲಿಪರ್ ಗೇಜ್

**Answer: B) Adjustable snap gauge | ಹೊಂದಿಸಬಹುದಾದ (ಅಡ್ಜಸ್ಟಬಲ್) ಸ್ನಾಪ್ ಗೇಜ್**

**15. Which bearing material is used for connecting rods and electrical motors? | ರಾಡ್‌ಗಳು ಮತ್ತು ವಿದ್ಯುತ್ ಮೋಟರ್‌ಗಳನ್ನು ಸಂಪರ್ಕಿಸಲು ಯಾವ ಬೇರಿಂಗ್ ವಸ್ತುವನ್ನು ಬಳಸಲಾಗುತ್ತದೆ?**

- A) Copper lead alloy | ಕಾಪರ್ ಲೆಡ್ ಅಲಾಯ್
- B) Aluminium alloy | ಅಲ್ಯೂಮಿನಿಯಮ್ ಮಿಶ್ರಲೋಹ (ಅಲ್ಯೂಮ್)
- C) White metal | ಬಿಳಿ ಲೋಹ
- D) Sintered alloy | ಸಿಂಟರ್ಡ್ ಮಿಶ್ರಲೋಹಗಳು (ಅಲ್ಯೂಮ್)

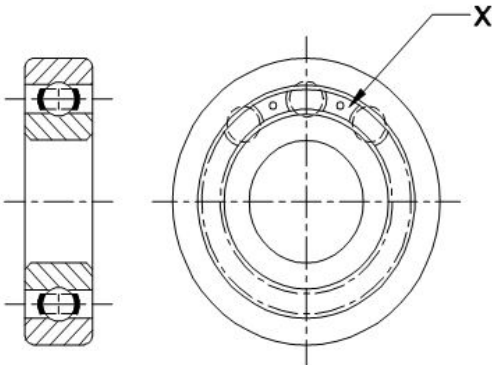
**Answer: A) Copper lead alloy | ಕಾಪರ್ ಲೆಡ್ ಅಲಾಯ್**

**16. Which bearing material has poor thermal conductivity? | ಯಾವ ಬೇರಿಂಗ್ ವಸ್ತುವು ಕಳಪೆ ಉಷ್ಣ ವಾಹಕತೆಯನ್ನು ಹೊಂದಿದೆ?**

- A) Nylon | ನೈಲಾನ್
- B) Laminated phenolic | ಲ್ಯಾಮಿನೇಟೆಡ್ ಫೀನಾಲಿಕ್
- C) Teflon | ಟೆಫ್ಲಾನ್
- D) Sintered alloys | ಸಿಂಟರ್ಡ್ ಮಿಶ್ರಲೋಹಗಳು (ಅಲ್ಯೂಮ್)

**Answer: B) Laminated phenolic | ಲ್ಯಾಮಿನೇಟೆಡ್ ಫೀನಾಲಿಕ್**

**17. What is the name of the part marked as 'X' shown in the figure? | ಚಿತ್ರದಲ್ಲಿ ತೋರಿಸಿರುವ X ಒಂದು ಗುರುತಿಸಲಾದ ಭಾಗದ ಹೆಸರೇನು?**



- A) Ball | ಬಾಲ್
- B) Ball separating gauge | ಬಾಲ್ ಬೇರ್ಪಡಿಸುವ ಗೇಜ್

- C) Outer race | ಔಟರ್ ರೇಸ್
- D) Inner race | ಇನ್ನರ್ ರೇಸ್

**Answer: B) Ball separating gauge | ಬಾಲ್ ಬೇರ್ಪಡಿಸುವ ಗೇಜ್**

**18. How to overcome the effect of high thermal expansion in aluminium alloy bearings? | ಅಲ್ಯೂಮಿನಿಯಂ ಮಿಶ್ರಲೋಹಗಳ ಬೇರಿಂಗ್‌ಗಳಲ್ಲಿ ಹೆಚ್ಚಿನ ಉಷ್ಣ ವಿಸ್ತರಣೆಯ ಪರಿಣಾಮವನ್ನು ಹೇಗೆ ಜಯಿಸುವುದು?**

- A) Provides extra clearance on the bearing of inner race | ಬೇರಿಂಗ್ ಇನ್ನರ್ ರೇಸ್ ಮೇಲೆ ಹೆಚ್ಚುವರಿ ಕ್ಲಿಯರೆನ್ಸ್ ಅನ್ನು ಒದಗಿಸುತ್ತದೆ
- B) Provides extra clearance on the shaft | ಶಾಫ್ಟ್‌ನಲ್ಲಿ ಹೆಚ್ಚುವರಿ ಕ್ಲಿಯರೆನ್ಸ್ ಅನ್ನು ಒದಗಿಸುತ್ತದೆ
- C) Provides extra clearance on the bearing and journal | ಬೇರಿಂಗ್ ಮತ್ತು ಜರ್ನಲ್ ಮೇಲೆ ಹೆಚ್ಚುವರಿ ಕ್ಲಿಯರೆನ್ಸ್ ಅನ್ನು ಒದಗಿಸುತ್ತದೆ
- D) Provides extra clearance on the bearing of outer race | ಹೊರ ರೇಸ್ ಬೇರಿಂಗ್ ಮೇಲೆ ಹೆಚ್ಚುವರಿ ಕ್ಲಿಯರೆನ್ಸ್ ಒದಗಿಸುತ್ತದೆ

**Answer: C) Provides extra clearance on the bearing and journal | ಬೇರಿಂಗ್ ಮತ್ತು ಜರ್ನಲ್ ಮೇಲೆ ಹೆಚ್ಚುವರಿ ಕ್ಲಿಯರೆನ್ಸ್ ಅನ್ನು ಒದಗಿಸುತ್ತದೆ**

**19. What is the reason it is recommended to use back-to-back or face-to-face matched pairs in double row angular contact ball bearings? | ಎರಡು ಸಾಲಿನ ಕೋನೀಯ ಕಾಂಟಾಕ್ಟ್ ಬಾಲ್ ಬೇರಿಂಗ್‌ಗಳಲ್ಲಿ ಬ್ಯಾಕ್-ಟು-ಬ್ಯಾಕ್ ಅಥವಾ ಮುಖಾಮುಖಿ ಹೊಂದಾಣಿಕೆಯ ಜೋಡಿಗಳನ್ನು ಬಳಸಲು ಶಿಫಾರಸು ಮಾಡಲು ಕಾರಣವೇನು?**

- A) Carries radial and axial load in both direction | ಎರಡೂ ದಿಕ್ಕಿನಲ್ಲಿ ರೇಡಿಯಲ್ ಮತ್ತು ಆಕ್ಸಿಯಲ್ ಲೋಡ್ ಅನ್ನು ಒಯ್ಯುತ್ತದೆ
- B) Carries radial and axial load in one direction | ಒಂದು ದಿಕ್ಕಿನಲ್ಲಿ ರೇಡಿಯಲ್ ಮತ್ತು ಆಕ್ಸಿಯಲ್ ಲೋಡ್ ಅನ್ನು ಒಯ್ಯುತ್ತದೆ
- C) Carries radial load only | ರೇಡಿಯಲ್ ಲೋಡ್ ಅನ್ನು ಮಾತ್ರ ಒಯ್ಯುತ್ತದೆ
- D) Carries axial load only | ಆಕ್ಸಿಯಲ್ ಲೋಡ್ ಅನ್ನು ಮಾತ್ರ ಒಯ್ಯುತ್ತದೆ

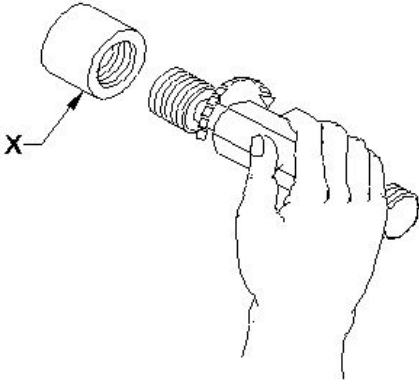
**Answer: A) Carries radial and axial load in both direction | ಎರಡೂ ದಿಕ್ಕಿನಲ್ಲಿ ರೇಡಿಯಲ್ ಮತ್ತು ಆಕ್ಸಿಯಲ್ ಲೋಡ್ ಅನ್ನು ಒಯ್ಯುತ್ತದೆ**

**20. Which bearing material is an alloy of tin or lead-based? | ಯಾವ ಬೇರಿಂಗ್ ವಸ್ತುವು ತವರ (ಟಿನ್) ಅಥವಾ ಸೀಸದ (ಲೆಡ್) ಮಿಶ್ರಲೋಹವಾಗಿದೆ?**

- A) Sintered alloy | ಸಿಂಟರ್ಡ್ ಮಿಶ್ರಲೋಹ (ಅಲ್ಯೂಮ್)
- B) White metal | ವೈಟ್ ಮೆಟಲ್
- C) Cadmium-based alloy | ಕ್ಯಾಡ್ಮಿಯಮ್ ಆಧಾರಿತ ಮಿಶ್ರಲೋಹ (ಅಲ್ಯೂಮ್)
- D) Aluminium alloy | ಅಲ್ಯೂಮಿನಿಯಂ ಮಿಶ್ರಲೋಹ (ಅಲ್ಯೂಮ್)

**Answer: B) White metal | ವೈಟ್ ಮೆಟಲ್**

**21. What is the name of the part marked as X shown in the figure? | ಚಿತ್ರದಲ್ಲಿ X ಒಂದು ಗುರುತಿಸಲಾದ ಭಾಗದ ಹೆಸರೇನು?**



- A) Plug gauge | ಪ್ಲಗ್ ಗೇಜ್      B) Thread gauge | ಥ್ರೆಡ್ ಗೇಜ್  
C) Ring gauge | ರಿಂಗ್ ಗೇಜ್      D) Workpiece | ವರ್ಕ್‌ಪೀಸ್

**Answer: D) Workpiece | ವರ್ಕ್‌ಪೀಸ್**

**22.** Which bearing material has resistance to chemical reaction? | ಯಾವ ಬೇರಿಂಗ್ ವಸ್ತುವು ರಾಸಾಯನಿಕ ಕ್ರಿಯೆಗೆ ಪ್ರತಿರೋಧವನ್ನು ಹೊಂದಿದೆ?

- A) Teflon | ಟೆಫಾನ್      B) Nylon | ನೈಲಾನ್  
C) Laminated phenolics | ಲ್ಯಾಮಿನೇಟೆಡ್ ಫೀನಾಲಿಕ್ಸ್      D) Lead bronze | ಸೀಸದ ಕಂಚು

**Answer: A) Teflon | ಟೆಫಾನ್**

**23.** What is the purpose of double row ball bearing? | ಡಬಲ್ ರೋ ಬಾಲ್ ಬೇರಿಂಗ್ ಅನ್ನು ಬಳಸುವ ಉದ್ದೇಶವೇನು?

- A) To carry radial and thrust load | ರೇಡಿಯಲ್ ಮತ್ತು ಥ್ರಸ್ಟ್ ಲೋಡ್ ಅನ್ನು ಸಾಗಿಸಲು      B) To carry axial load | ಅಕ್ಷೀಯ ಹೊರೆ (ಆಕ್ಸಿಯಲ್ ಲೋಡ್) ಸಾಗಿಸಲು  
C) To carry radial load | ರೇಡಿಯಲ್ ಲೋಡ್ ಅನ್ನು ಸಾಗಿಸಲು      D) To carry bi-directional axial load | ದ್ವಿ-ದಿಕ್ಕಿನ ಅಕ್ಷೀಯ ಹೊರೆಯನ್ನು (ಆಕ್ಸಿಯಲ್ ಲೋಡ್) ಸಾಗಿಸಲು

**Answer: A) To carry radial and thrust load | ರೇಡಿಯಲ್ ಮತ್ತು ಥ್ರಸ್ಟ್ ಲೋಡ್ ಅನ್ನು ಸಾಗಿಸಲು**

**24.** How to overcome the defect of decreased load-carrying capacity with increasing temperature using white metal bearings? | ಬಿಳಿ ಲೋಹದ ಬೇರಿಂಗ್‌ಗಳನ್ನು ಬಳಸಿಕೊಂಡು ಹೆಚ್ಚುತ್ತಿರುವ ತಾಪಮಾನದೊಂದಿಗೆ ಕಡಿಮೆ ಹೊರೆ-ಸಾಗಿಸುವ ಸಾಮರ್ಥ್ಯದ ದೋಷವನ್ನು ನಿವಾರಿಸುವುದು ಹೇಗೆ?

- A) Coated with bronze material | ಕಂಚಿನ ವಸ್ತುಗಳಿಂದ ಲೇಪಿಸಲಾಗಿದೆ      B) Coated with high strength material | ಹೆಚ್ಚಿನ ಸಾಮರ್ಥ್ಯದ ವಸ್ತುಗಳೊಂದಿಗೆ ಲೇಪಿಸಲಾಗಿದೆ  
C) Heat treated to increase the temper | ಟೆಂಪರ್ ಹೆಚ್ಚಿಸಲು ಶಾಖ ಚಿಕಿತ್ಸೆ      D) Heat treated to increase the hardness | ಗಡಸುತನವನ್ನು ಹೆಚ್ಚಿಸಲು ಶಾಖ ಚಿಕಿತ್ಸೆ

**Answer: B) Coated with high strength material | ಹೆಚ್ಚಿನ ಸಾಮರ್ಥ್ಯದ ವಸ್ತುಗಳೊಂದಿಗೆ ಲೇಪಿಸಲಾಗಿದೆ**

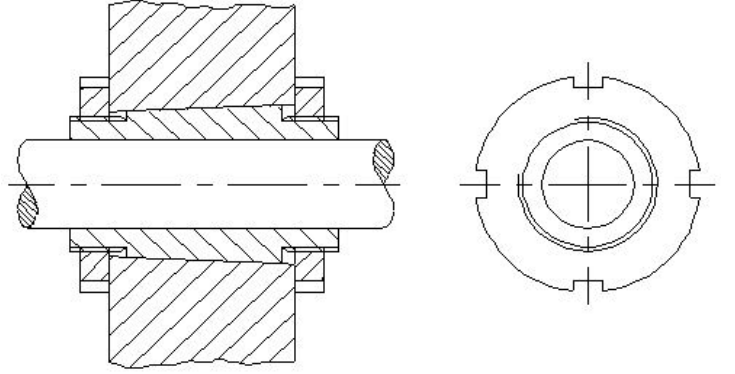
**25.** What will be the result if rolling contact bearing is fitted too loose instead of having proper recommended fit? | ರೋಲಿಂಗ್ ಕಾಂಟಾಕ್ಟ್ ಬೇರಿಂಗ್ ಅನ್ನು ಸರಿಯಾಗಿ ಶಿಫಾರಸು ಮಾಡಲಾದ ಫಿಟ್ ಅನ್ನು ಹೊಂದುವ ಬದಲು ತುಂಬಾ ಸಡಿಲವಾಗಿ ಅಳವಡಿಸಿದರೆ

ಫಲಿತಾಂಶವೇನು?

- A) Heat will be generated | ಶಾಖ ಉತ್ಪತ್ತಿಯಾಗಲಿದೆ      B) It will not take the load | ಇದು ಹೊರೆಯನ್ನು ತೆಗೆದುಕೊಳ್ಳುವುದಿಲ್ಲ  
C) Roller will get jammed with the outer race | ರೋಲರ್ ಔಟರ್ ರೇಸ್ ಜೊತೆಗೆ ಜಾಮ್ ಆಗುತ್ತದೆ      D) Roller will not have contact with the inner race | ರೋಲರ್ ಇನ್ನರ್ ರೇಸ್ ನೊಂದಿಗೆ ಸಂಪರ್ಕವನ್ನು ಹೊಂದಿರುವುದಿಲ್ಲ

**Answer: B) It will not take the load | ಇದು ಹೊರೆಯನ್ನು ತೆಗೆದುಕೊಳ್ಳುವುದಿಲ್ಲ**

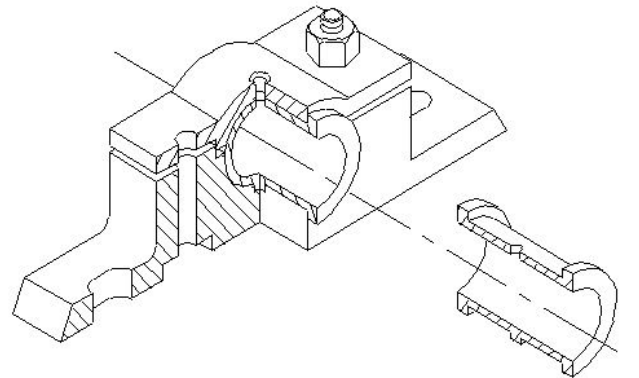
**26.** How the wear in adjustable bearing is rectified as shown in the figure? | ಹೊಂದಾಣಿಕೆ ಬೇರಿಂಗ್‌ನಲ್ಲಿನ ಸವೆತವನ್ನು ಹೇಗೆ ಸರಿಪಡಿಸಲಾಗುತ್ತದೆ?



- A) By adjusting the slotted nut? | ಸ್ಲಾಟ್‌ಡ್ ನಟ್ ಹೊಂದಿಸುವ ಮೂಲಕ      B) By placing the shim at equal intervals | ಶಿಮ್ ಅನ್ನು ಸಮಾನ ಮಧ್ಯಂತರದಲ್ಲಿ ಇರಿಸುವ ಮೂಲಕ  
C) By punching the housing at equal intervals | ಸಮಾನ ಮಧ್ಯಂತರದಲ್ಲಿ ಹೌಸಿಂಗ್ ಪಂಚಿಂಗ್ ಮಾಡುವ ಮೂಲಕ      D) By coating hard material on the housing | ಹೌಸಿಂಗ್ ಮೇಲೆ ಗಟ್ಟಿಯಾದ ವಸ್ತುಗಳನ್ನು ಲೇಪಿಸುವುದು

**Answer: A) By adjusting the slotted nut? | ಸ್ಲಾಟ್‌ಡ್ ನಟ್ ಹೊಂದಿಸುವ ಮೂಲಕ**

**27.** What is the name of the bearing shown in the figure? | ಚಿತ್ರದಲ್ಲಿ ತೋರಿಸಿರುವ ಬೇರಿಂಗ್‌ನ ಹೆಸರೇನು?



- A) Bush bearing | ಬುಷ್ ಬೇರಿಂಗ್      B) Journal bearing | ಜರ್ನಲ್ ಬೇರಿಂಗ್  
C) Split bearing | ಸ್ಪ್ಲಿಟ್ ಬೇರಿಂಗ್      D) Solid bearing | ಘನ (ಸಾಲಿಡ್) ಬೇರಿಂಗ್

**Answer: C) Split bearing | ಸ್ಪ್ಲಿಟ್ ಬೇರಿಂಗ್**

28. Which bearing material is used for light load and low speed application? | ಹಗುರವಾದ ಹೊರೆ ಮತ್ತು ಕಡಿಮೆ ವೇಗದ ಅನ್ವಯಕ್ಕಾಗಿ ಯಾವ ಬೇರಿಂಗ್ ವಸ್ತುವನ್ನು ಬಳಸಲಾಗುತ್ತದೆ?

- A) Tin bronze | ಟಿನ್ ಬ್ರೋನ್ಜ್  
B) Cadmium based alloy | ಕ್ಯಾಡ್ಮಿಯಂ ಬೇಸ್ಡ್ ಮಿಶ್ರಲೋಹಗಳು (ಅಲಾಯ್)  
C) Cast iron | ಕ್ಯಾಸ್ಟ್ ಐರನ್  
D) Copper and lead alloys | ತಾಮ್ರ ಮತ್ತು ಸೀಸದ ಮಿಶ್ರಲೋಹಗಳು (ಅಲಾಯ್)

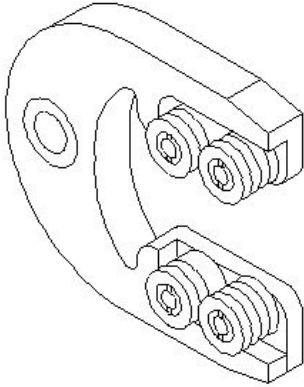
Answer: C) Cast iron | ಕ್ಯಾಸ್ಟ್ ಐರನ್

29. Which bearing material has poor resistance to corrosion? | ಯಾವ ಬೇರಿಂಗ್ ವಸ್ತುವು ತುಕ್ಕುಗೆ ಕಳಪೆ ಪ್ರತಿರೋಧವನ್ನು ಹೊಂದಿದೆ?

- A) Sintered alloy | ಸಿಂಟರ್ಡ್ ಮಿಶ್ರಲೋಹ (ಅಲಾಯ್)  
B) Cadmium-based alloy | ಕ್ಯಾಡ್ಮಿಯಂ ಆಧಾರಿತ ಮಿಶ್ರಲೋಹ (ಅಲಾಯ್)  
C) White metal | ವೈಟ್ ಮೆಟಲ್  
D) Aluminium alloy | ಅಲ್ಯೂಮಿನಿಯಂ ಮಿಶ್ರಲೋಹ (ಅಲಾಯ್)

Answer: B) Cadmium-based alloy | ಕ್ಯಾಡ್ಮಿಯಂ ಆಧಾರಿತ ಮಿಶ್ರಲೋಹ (ಅಲಾಯ್)

30. What is the name of the gauge shown in the figure? | ಚಿತ್ರದಲ್ಲಿ ತೋರಿಸಿರುವ ಗೇಜ್‌ನ ಹೆಸರೇನು?



- A) Caliper gauge | ಕ್ಯಾಲಿಪರ್ ಗೇಜ್  
B) Plain snap gauge | ಪ್ಲೇನ್ ಸ್ನಾಪ್ ಗೇಜ್  
C) Adjustable snap gauge | ಹೊಂದಿಸಬಹುದಾದ (ಅಡ್ಜಸ್ಟಬಲ್) ಸ್ನಾಪ್ ಗೇಜ್  
D) Threaded snap gauge | ಥ್ರೆಡ್ಡ್ ಸ್ನಾಪ್ ಗೇಜ್

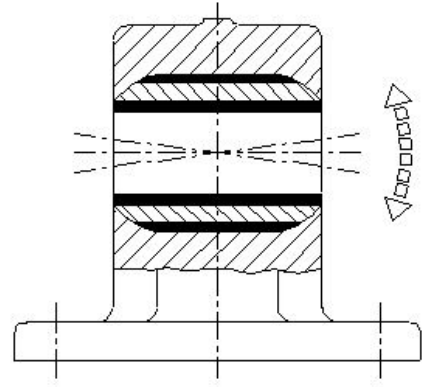
Answer: D) Threaded snap gauge | ಥ್ರೆಡ್ಡ್ ಸ್ನಾಪ್ ಗೇಜ್

31. How can you find incorrect taper components using a taper ring gauge? | ಟೇಪರ್ ರಿಂಗ್ ಗೇಜ್ ಮೂಲಕ ತಪ್ಪಾದ ಟ್ಯಾಪರ್ ಘಟಕವನ್ನು ಕಂಡುಹಿಡಿಯುವುದು ಹೇಗೆ?

- A) By not entering | ಪ್ರವೇಶಿಸುತ್ತಿಲ್ಲ  
B) By half passing through | ಅರ್ಧ ಹಾದುಹೋಗುತ್ತದೆ  
C) By wobbling gauge and workpiece | ವೊಬ್ಬಿಂಗ್ ಗೇಜ್ ಮತ್ತು ವರ್ಕ್ ಪೀಸ್  
D) By fully passing through | ಸಂಪೂರ್ಣವಾಗಿ ಹಾದುಹೋಗುತ್ತದೆ

Answer: C) By wobbling gauge and workpiece | ವೊಬ್ಬಿಂಗ್ ಗೇಜ್ ಮತ್ತು ವರ್ಕ್ ಪೀಸ್

32. What is the name of the bearing shown in the figure? | ಚಿತ್ರದಲ್ಲಿ ತೋರಿಸಿರುವ ಬೇರಿಂಗ್ ಹೆಸರೇನು?



- A) Plain bearing | ಪ್ಲೇನ್ ಬೇರಿಂಗ್  
B) Solid bearing | ಸಾಲಿಡ್ ಬೇರಿಂಗ್  
C) Bush bearing | ಬುಷ್ ಬೇರಿಂಗ್  
D) Self aligning bush bearing | ಸ್ವಯಂ ಜೋಡಿಸುವ ಬುಷ್ ಬೇರಿಂಗ್

Answer: D) Self aligning bush bearing | ಸ್ವಯಂ ಜೋಡಿಸುವ ಬುಷ್ ಬೇರಿಂಗ್

33. Which bearing carries the load parallel to its axis? | ಯಾವ ಬೇರಿಂಗ್ ತನ್ನ ಅಕ್ಷಕ್ಕೆ (ಆಕ್ಸಿಸ್) ಸಮಾನಾಂತರವಾಗಿ ಲೋಡ್ ಅನ್ನು ಒಯ್ಯುತ್ತದೆ?

- A) Plain bearing | ಸರಳ (ಪ್ಲೇನ್) ಬೇರಿಂಗ್  
B) Radial bearing | ರೇಡಿಯಲ್ ಬೇರಿಂಗ್  
C) Split bearing | ಸ್ಪ್ಲಿಟ್ ಬೇರಿಂಗ್  
D) Thrust bearing | ಥ್ರಸ್ಟ್ ಬೇರಿಂಗ್

Answer: D) Thrust bearing | ಥ್ರಸ್ಟ್ ಬೇರಿಂಗ್

34. Why extra clearance is provided between bearing and journal in the aluminium alloy bearing? | ಅಲ್ಯೂಮಿನಿಯಂ ಅಲಾಯ್ ಬೇರಿಂಗ್‌ನಲ್ಲಿ ಬೇರಿಂಗ್ ಮತ್ತು ಜರ್ನಲ್ ನಡುವೆ ಹೆಚ್ಚುವರಿ ಕ್ಲಿಯರೆನ್ಸ್ ಅನ್ನು ಏಕೆ ಒದಗಿಸಲಾಗಿದೆ?

- A) To overcome high thermal expansion | ಹೆಚ್ಚಿನ ಉಷ್ಣ ವಿಸ್ತರಣೆಯನ್ನು ಜಯಿಸಲು  
B) Lubricant to flow freely | ಲೂಬ್ರಿಕೆಂಟ್ ಮುಕ್ತವಾಗಿ ಹರಿಯುವಂತೆ ಮಾಡಲು  
C) To prevent wear resistance | ಸವೆತ ಪ್ರತಿರೋಧವನ್ನು ತಡೆಗಟ್ಟಲು  
D) For corrosion resistance | ತುಕ್ಕು ನಿರೋಧಕತೆಗಾಗಿ (ರೆಸಿಸ್ಟೆನ್ಸ್)

Answer: A) To overcome high thermal expansion | ಹೆಚ್ಚಿನ ಉಷ್ಣ ವಿಸ್ತರಣೆಯನ್ನು ಜಯಿಸಲು

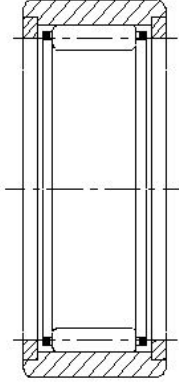
35. Which type of bearing is used for taking high axial thrust load? | ಹೆಚ್ಚಿನ ಅಕ್ಷೀಯ ಒತ್ತಡವನ್ನು (ಅಕ್ಸಿಯಲ್ ಥ್ರಸ್ಟ್ ಲೋಡ್) ತೆಗೆದುಕೊಳ್ಳಲು ಯಾವ ರೀತಿಯ ಬೇರಿಂಗ್ ಅನ್ನು ಬಳಸಲಾಗುತ್ತದೆ?

- A) Angular contact ball bearing | ಕೋನೀಯ (ಆಂಗುಲಾರ್) ಸಂಪರ್ಕ ಬಾಲ್ ಬೇರಿಂಗ್  
B) Self align roller bearing | ಸ್ವತಃ ಅಲೈನ್ ರೋಲರ್ ಬೇರಿಂಗ್  
C) Tapered roller bearing | ಟೇಪರ್ ರೋಲರ್ ಬೇರಿಂಗ್  
D) Roller bearing | ರೋಲರ್ ಬೇರಿಂಗ್

Answer: C) Tapered roller bearing | ಟೇಪರ್ ರೋಲರ್ ಬೇರಿಂಗ್

36. What is the name of the bearing shown in the figure? | ಚಿತ್ರದಲ್ಲಿ ತೋರಿಸಿರುವ ಬೇರಿಂಗ್ ಹೆಸರೇನು?

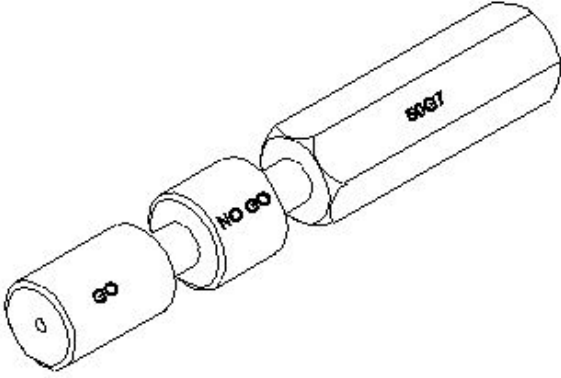
ಚಿತ್ರದಲ್ಲಿ ತೋರಿಸಿರುವ ಬೇರಿಂಗ್‌ನ ಹೆಸರೇನು?



- A) Needle bearing | ನಿಡಲ್ ಬೇರಿಂಗ್  
 B) Taper roller bearing | ಟೇಪರ್ ರೋಲರ್ ಬೇರಿಂಗ್  
 C) Angular contact ball bearing | ಆಂಗುಲರ್ ಕಾಂಟಾಕ್ಟ್ ಬಾಲ್ ಬೇರಿಂಗ್  
 D) Thrust ball bearing | ಥ್ರಸ್ಟ್ ಬಾಲ್ ಬೇರಿಂಗ್

Answer: A) Needle bearing | ನಿಡಲ್ ಬೇರಿಂಗ್

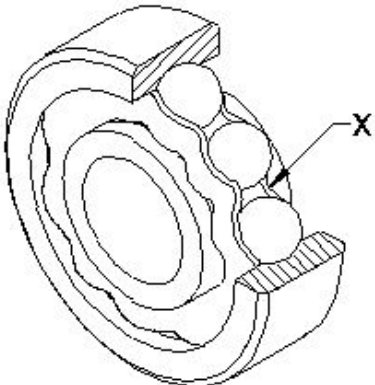
37. What is the name of the limit gauge shown in the figure?  
 | ಚಿತ್ರದಲ್ಲಿ ತೋರಿಸಿರುವ ಮಿತಿ ಗೇಜ್‌ನ ಹೆಸರೇನು?



- A) Plain ring gauge | ಪ್ಲೇನ್ ರಿಂಗ್ ಗೇಜ್  
 B) Taper plug gauge | ಟೇಪರ್ ಪ್ಲಗ್ ಗೇಜ್  
 C) Progressive plug gauge | ಪ್ರೋಗ್ರೆಸಿವ್ ಪ್ಲಗ್ ಗೇಜ್  
 D) Double ended plug gauge | ಡಬಲ್ ಎಂಡ್ ಪ್ಲಗ್ ಗೇಜ್

Answer: C) Progressive plug gauge | ಪ್ರೋಗ್ರೆಸಿವ್ ಪ್ಲಗ್ ಗೇಜ್

38. What is the name of the part marked as X shown in the figure?  
 | ಚಿತ್ರದಲ್ಲಿ X ಒಂದು ಗುರುತಿಸಲಾದ ಭಾಗದ ಹೆಸರೇನು?

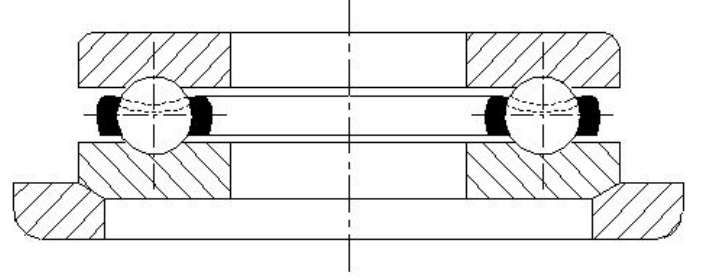


- A) Outer race | ಔಟರ್ ರೇಸ್  
 B) Inner race | ಇನ್ನರ್ ರೇಸ್

- C) Ball cage | ಬಾಲ್ ಗೇಜ್  
 D) Ball | ಬಾಲ್

Answer: C) Ball cage | ಬಾಲ್ ಗೇಜ್

39. What is the name of the bearing shown in the figure?  
 | ಚಿತ್ರದಲ್ಲಿ ತೋರಿಸಿರುವ ಬೇರಿಂಗ್ ಹೆಸರೇನು?



- A) Special thrust bearing | ವಿಶೇಷ ಒತ್ತಡ ಬೇರಿಂಗ್  
 B) Double roller bearing | ಡಬಲ್ ರೋಲರ್ ಬೇರಿಂಗ್  
 C) Thrust bearing | ಥ್ರಸ್ಟ್ ಬೇರಿಂಗ್  
 D) Roller bearing | ರೋಲರ್ ಬೇರಿಂಗ್

Answer: A) Special thrust bearing | ವಿಶೇಷ ಒತ್ತಡ ಬೇರಿಂಗ್

40. Which bearing material has low co-efficient of friction and high material cost?  
 | ಯಾವ ಬೇರಿಂಗ್ ವಸ್ತು ಘರ್ಷಣೆಯ ಕಡಿಮೆ ಗುಣಾಂಕ ಮತ್ತು ಹೆಚ್ಚಿನ ವಸ್ತು ವೆಚ್ಚವನ್ನು ಹೊಂದಿದೆ ?

- A) Teflon | ಟೆಫ್ಲಾನ್  
 B) Nylon | ನೈಲಾನ್  
 C) Laminated phenolic | ಲ್ಯಾಮಿನೇಟೆಡ್ ಫೀನಾಲಿಕ್  
 D) Plastic | ಪ್ಲಾಸ್ಟಿಕ್

Answer: A) Teflon | ಟೆಫ್ಲಾನ್

41. Which bearing material needs no lubrication?  
 | ಯಾವ ಬೇರಿಂಗ್ ವಸ್ತುವಿಗೆ ಲೂಬ್ರಿಕೇಷನ್ ಅಗತ್ಯವಿಲ್ಲ ?

- A) Plastics | ಪ್ಲಾಸ್ಟಿಕ್ಸ್  
 B) Cast iron | ಕಾಸ್ಟ್ ಐರನ್  
 C) Aluminium alloy | ಅಲ್ಯೂಮಿನಿಯಂ ಮಿಕ್ರಲೋಹ (ಅಲ್ಯೂಮ್)  
 D) White metal | ವೈಟ್ ಮೆಟಲ್

Answer: A) Plastics | ಪ್ಲಾಸ್ಟಿಕ್ಸ್

42. What will be the result if rolling contact bearing is fitted too tight instead of having proper recommended fit?  
 | ರೋಲಿಂಗ್ ಕಾಂಟಾಕ್ಟ್ ಬೇರಿಂಗ್ ಅನ್ನು ಸರಿಯಾದ ಶಿಫಾರಸು ಮಾಡಲಾದ ಫಿಟ್ ಅನ್ನು ಹೊಂದುವ ಬದಲು ತುಂಬಾ ಬಿಗಿಯಾಗಿ ಅಳವಡಿಸಿದರೆ ಫಲಿತಾಂಶವೇನು?

- A) Power will not be transmitted | ಪವರ್ ಟ್ರಾನ್ಸ್ಮಿಟ್ ಆಗುವುದಿಲ್ಲ  
 B) Rollers will not have contact with the outer race | ರೋಲರುಗಳು ಔಟರ್ ರೇಸ್ ನೊಂದಿಗೆ ಸಂಪರ್ಕವನ್ನು ಹೊಂದಿರುವುದಿಲ್ಲ  
 C) Rollers will get jammed | ರೋಲರುಗಳು ಜಾಮ್ ಆಗುತ್ತವೆ  
 D) More power will be transmitted | ಹೆಚ್ಚಿನ ಶಕ್ತಿ ರವಾನೆಯಾಗುತ್ತದೆ

Answer: C) Rollers will get jammed | ರೋಲರುಗಳು ಜಾಮ್ ಆಗುತ್ತವೆ

43. How to overcome the low thermal conductivity in laminated phenolics bearing materials?  
 | ಲ್ಯಾಮಿನೇಟೆಡ್ ಫೀನಾಲಿಕ್ ಬೇರಿಂಗ್ ವಸ್ತುಗಳಲ್ಲಿನ ಕಡಿಮೆ ಉಷ್ಣ ವಾಹಕತೆಯನ್ನು ಹೇಗೆ

ಜಯಿಸುವುದು?

A) By having adequate cooling facilities | ಸಾಕಷ್ಟು ಕೂಲಿಂಗ್ ಸೌಲಭ್ಯಗಳನ್ನು ಒದಗಿಸುವುದು

B) By not running the system for more time | ಹೆಚ್ಚಿನ ಸಮಯದವರೆಗೆ ಸಿಸ್ಟಮ್ ಅನ್ನು ರನ್ ಮಾಡಬೇಡಿ

C) By replacing the bearing with good thermal conductivity | ಉತ್ತಮ ಉಷ್ಣ ವಾಹಕತೆಯೊಂದಿಗೆ ಬೇರಿಂಗ್ ಅನ್ನು ಬದಲಾಯಿಸಿ

D) By arranging for air cooling the equipments | ಉಪಕರಣಗಳನ್ನು ಗಾಳಿ ತಂಪಾಗಿಸಲು ವ್ಯವಸ್ಥೆ ಮಾಡುವುದು

**Answer: A) By having adequate cooling facilities | ಸಾಕಷ್ಟು ಕೂಲಿಂಗ್ ಸೌಲಭ್ಯಗಳನ್ನು ಒದಗಿಸುವುದು**

44. What is the purpose of ring gauge? | ರಿಂಗ್ ಗೇಜ್‌ನ ಉದ್ದೇಶವೇನು?

A) To check the tapered shaft diameter | ಟೇಪರ್ಡ್ ಶಾಫ್ಟ್ ಡಯಾಮೀಟರ್ ಪರಿಶೀಲಿಸಲು

B) To check the internal thread | ಇಂಟರ್ನಲ್ ಥ್ರೆಡ್ ಡಯಾಮೀಟರ್ ಪರಿಶೀಲಿಸಲು

C) To check the shaft diameter | ಶಾಫ್ಟ್ ಡಯಾಮೀಟರ್ ಪರಿಶೀಲಿಸಲು

D) To check the hole diameter | ಹೋಲ್ ಡಯಾಮೀಟರ್ ಪರಿಶೀಲಿಸಲು

**Answer: C) To check the shaft diameter | ಶಾಫ್ಟ್ ಡಯಾಮೀಟರ್ ಪರಿಶೀಲಿಸಲು**

45. Why is the Go end made longer than the No go end in a Go and No-go gauge? | ಗೋ ಎಂಡ್ ಅನ್ನು ನೋ-ಗೋ ಗೇಜ್‌ನಲ್ಲಿ ನೋ ಗೋ ಎಂಡ್‌ಗಿಂತ ಉದ್ದವಾಗಿ ಏಕೆ ಮಾಡಲಾಗಿದೆ?

A) To check the part for correct dimension | ಸರಿಯಾದ ಆಯಾಮಕ್ಕಾಗಿ (ಡೈಮೆನ್ಷನ್) ಭಾಗವನ್ನು ಪರಿಶೀಲಿಸಲು

B) To check the taper on the dimensions | ಆಯಾಮಗಳಲ್ಲಿ ಟೇಪರ್ ಅನ್ನು ಪರಿಶೀಲಿಸಲು

C) To distinguish easily | ಸುಲಭವಾಗಿ ಪ್ರತ್ಯೇಕಿಸಲು

D) To check the part for longer length | ಹೆಚ್ಚಿನ ಉದ್ದಕ್ಕಾಗಿ ಭಾಗವನ್ನು ಪರಿಶೀಲಿಸಲು

**Answer: C) To distinguish easily | ಸುಲಭವಾಗಿ ಪ್ರತ್ಯೇಕಿಸಲು**