

Student: SHIVARAJA NAYAKA

Score: 25/25 (100.00%)

Code: 5139

1. What is the name of the pipe fitting symbol shown in the figure? | ಚಿತ್ರದಲ್ಲಿ ತೋರಿಸಿರುವ ಪೈಪ್ ಫಿಟ್ಟಿಂಗ್ ಚಿಹ್ನೆಯ ಹೆಸರೇನು?



- A) Plug | ಪ್ಲಗ್ (Correct)      B) Cross | ಕ್ರಾಸ್  
C) Socket | ಸಾಕೆಟ್      D) Elbow | ಎಲ್ಬೋ

2. Why is the first rainfall of the season is not usually considered for rainwater harvesting? | ಋತುವಿನ ಮೊದಲ ಮಳೆಯನ್ನು ಸಾಮಾನ್ಯವಾಗಿ ಮಳೆನೀರು ಕೊಯ್ಲುಗೆ ಏಕೆ ಪರಿಗಣಿಸಲಾಗುವುದಿಲ್ಲ?

- A) Contains CO<sub>2</sub> | CO<sub>2</sub> ಒಳಗೊಂಡಿದೆ      B) Contains dust particles in the air | ಗಾಳಿಯಲ್ಲಿ ಧೂಳಿನ ಕಣಗಳನ್ನು ಹೊಂದಿರುತ್ತದೆ  
C) Contains atmosphere pollution | ವಾತಾವರಣ ಮಾಲಿನ್ಯವನ್ನು ಒಳಗೊಂಡಿದೆ      D) Contains Silt | ಹೂಳು ಒಳಗೊಂಡಿದೆ (Correct)

3. Which standard fitting is used for joining pipeline of different diameters? | ವಿವಿಧ ವ್ಯಾಸದ ಪೈಪ್‌ಲೈನ್‌ಗಳನ್ನು ಯಾವ ಪ್ರಮಾಣಿತ (ಸ್ಟಾಂಡರ್ಡ್) ಫಿಟ್ಟಿಂಗ್ ಅನ್ನು ಬಳಸಲಾಗುತ್ತದೆ?

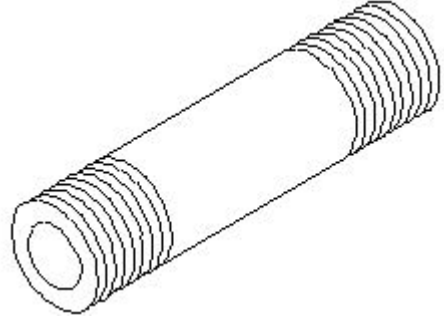
- A) Plug | ಪ್ಲಗ್      B) Caps | ಕ್ಯಾಪ್ಸ್  
C) Reducer | ಕಡಿಮೆ (Correct)      D) Coupling | ಕೂಲಿಂಗ್

4. What is the name of the pipe fitting item shown in the figure? | ಚಿತ್ರದಲ್ಲಿ ತೋರಿಸಿರುವ ಪೈಪ್ ಫಿಟ್ಟಿಂಗ್ ಐಟಂನ ಹೆಸರೇನು?



- A) Cap | ಕ್ಯಾಪ್ (Correct)      B) Plug | ಪ್ಲಗ್  
C) Coupling | ಕಪಲಿಂಗ್      D) Reducer | ರೆಡ್ಯೂಸರ್

5. What is the name of the pipe fitting item shown in the figure? | ಚಿತ್ರದಲ್ಲಿ ತೋರಿಸಿರುವ ಪೈಪ್ ಫಿಟ್ಟಿಂಗ್ ಐಟಂನ ಹೆಸರೇನು?

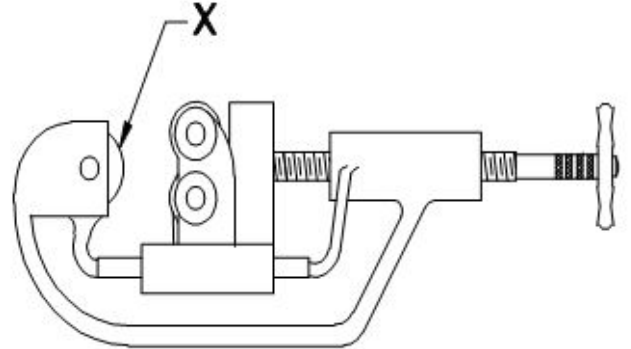


- A) Close nipple | ಕ್ಲೋಸ್ ನಿಪ್ಪಲ್      B) Short nipple | ಶಾರ್ಟ್ ನಿಪ್ಪಲ್  
C) Long nipple | ಲಾಂಗ್ ನಿಪ್ಪಲ್ (Correct)      D) Connector | ಕನೆಕ್ಟರ್

6. How pipes are classified? | ಪೈಪ್‌ಗಳನ್ನು ಹೇಗೆ ವರ್ಗೀಕರಿಸಲಾಗಿದೆ?

- A) Uses | ಉಪಯೋಗಗಳು      B) Colour | ಬಣ್ಣ  
C) Shapes | ಆಕಾರಗಳು      D) Material | ವಸ್ತು (Correct)

7. What is the name of the part marked as X shown in the figure? | ಚಿತ್ರದಲ್ಲಿ ತೋರಿಸಿರುವ X ಗುರುತಿಸಲಾದ ಭಾಗದ ಹೆಸರೇನು?



- A) Cutter wheel | ಕಟ್‌ವೀಲ್ (Correct)      B) Adjusting screw | ಅಡ್ಜಸ್ಟಿಂಗ್ ಸ್ಕ್ರೂ  
C) Guide rollers | ಗೈಡ್ ರೋಲರ್‌ಗಳು      D) Hand lever | ಹ್ಯಾಂಡ್ ಲಿವರ್

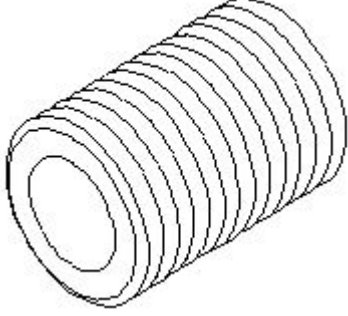
8. Which wrench is used for tightening more than 50 mm diameter of pipe? | 50 ಎಂಎಂ ವ್ಯಾಸಕ್ಕಿಂತ (ಡಯಾಮೀಟರ್) ಹೆಚ್ಚಿನ ಪೈಪ್ ಅನ್ನು ಬಿಗಿಗೊಳಿಸಲು ಯಾವ ವ್ರೆಂಚ್ ಅನ್ನು ಬಳಸಲಾಗುತ್ತದೆ?

- A) Strap wrench | ಸ್ಟ್ರಾಪ್ ವ್ರೆಂಚ್      B) Foot print wrench | ಫುಟ್ ಪ್ರಿಂಟ್ ವ್ರೆಂಚ್  
C) Chain pipe wrench | ಚೈನ್ ಪೈಪ್ ವ್ರೆಂಚ್ (Correct)      D) Stilson pipe wrench | ಸ್ಟಿಲ್ಸನ್ ಪೈಪ್ ವ್ರೆಂಚ್

9. What is the angle of deviations provided on elbows and bends in pipe works? | ಪೈಪ್ ಕೆಲಸಗಳಲ್ಲಿ ಮೊಣಕೈಗಳು ಮತ್ತು ಬಾಗುವಿಕೆಗಳ ಮೇಲೆ ಒದಗಿಸಲಾದ ವಿಚಲನದ ಕೋನ ಯಾವುದು?

- A) 90° & 45° (Correct) B) 30° & 60°  
C) 20° & 40° D) 60° & 45°

10. What is the name of the pipe fitting item shown in the figure? | ಚಿತ್ರದಲ್ಲಿ ತೋರಿಸಿರುವ ಪೈಪ್ ಫಿಟ್ಟಿಂಗ್ ಐಟಂನ ಹೆಸರೇನು?

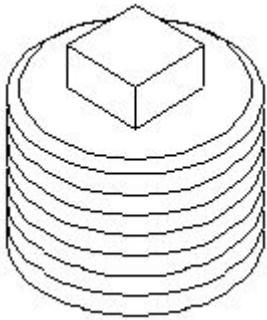


- A) Close nipple | ಕ್ಲೋಸ್ ನಿಪ್ಪಲ್ (Correct) B) Short nipple | ಶಾರ್ಟ್ ನಿಪ್ಪಲ್  
C) Long nipple | ಲಾಂಗ್ ನಿಪ್ಪಲ್ D) Connector | ಕನೆಕ್ಟರ್

11. What causes water dripping from the tap even after it is closed? | ಟ್ಯಾಪ್ ಮುಚ್ಚಿದ ನಂತರವೂ ನೀರು ತೊಟ್ಟಿಕ್ಕಲು ಕಾರಣವೇನು?

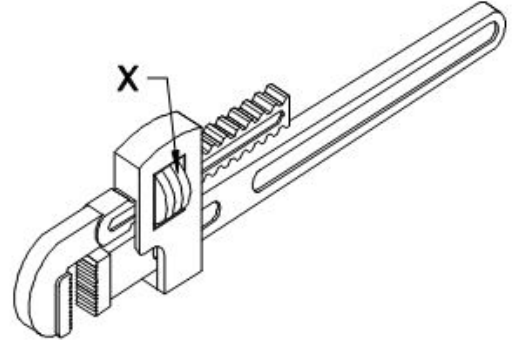
- A) Defective washer | ದೋಷಯುಕ್ತ ವಾಷರ್ (Correct) B) Spindle thread worn out | ಸ್ಪಿಂಡಲ್ ಥ್ರೆಡ್ ಸವೆದಿರುವುದು  
C) Bend spindle | ಬೆಂಡ್ ಸ್ಪಿಂಡಲ್ D) Loose valve | ಲೂಸ್ ಕವಾಟ (ವಾಲ್ವ್)

12. What is the name of the pipe fitting shown in the figure? | ಚಿತ್ರದಲ್ಲಿ ತೋರಿಸಿರುವ ಪೈಪ್ ಫಿಟ್ಟಿಂಗ್ ಹೆಸರೇನು?



- A) Plug | ಪ್ಲಗ್ (Correct) B) Coupling | ಕಪಲಿಂಗ್  
C) Reducer | ರೆಡ್ಯೂಸರ್ D) Concentric reducer | ಕಾಂಸೆಂಟ್ರಿಕ್ ರೆಡ್ಯೂಸರ್

13. What is the name of the part marked as 'x' shown in the figure? | ಚಿತ್ರದಲ್ಲಿ ತೋರಿಸಿರುವ x ಓದು ಗುರುತಿಸಲಾದ ಭಾಗದ ಹೆಸರೇನು?



- A) Pivot | ಪಿವೋಟ್ B) Spring | ಸ್ಪ್ರಿಂಗ್  
C) Movable jaw | ಮೂವಬಲ್ ಜಾ D) Adjusting nut | ಅಡ್ಜಸ್ಟಿಂಗ್ ನಟ್ (Correct)

14. How to arrest the leakage in pipe fitting? | ಪೈಪ್ ಅಳವಡಿಕೆಯಲ್ಲಿ ಸೋರಿಕೆಯನ್ನು ತಡೆಯುವುದು ಹೇಗೆ?

- A) By applying solution | ಸೊಲ್ಯೂಷನ್ ಹಚ್ಚುವುದರಿಂದ B) By hem packing | ಹೆಮ್ ಪ್ಯಾಕಿಂಗ್ ಮಾಡುವುದರಿಂದ (Correct)  
C) By rapping with plastic wire | ಪ್ಲಾಸ್ಟಿಕ್ ತಂತಿಯೊಂದಿಗೆ ರಾಪಿಂಗ್ ಮಾಡುವುದರಿಂದ D) By fixing with quick fix | ಕ್ವಿಕ್ ಫಿಕ್ಸ್ ಹಚ್ಚುವುದರಿಂದ

15. What causes a loud noise if a household water tap is turned on? | ಮನೆಯ ನೀರಿನ ಟ್ಯಾಪ್ ಆನ್ ಮಾಡಿದರೆ ದೊಡ್ಡ ಶಬ್ದಕ್ಕೆ ಕಾರಣವೇನು?

- A) Washer loose in the valve | ಕವಾಟದ (ವಾಲ್ವ್) ಮೇಲೆ ವಾಷರ್ ಸಡಿಲವಾಗಿದೆ (Correct) B) Air bleeding | ಏರ್ ಬ್ಲೀಡಿಂಗ್  
C) No water in the tank | ತೊಟ್ಟಿಯಲ್ಲಿ ನೀರಿಲ್ಲ D) Blockage in the pipe line | ಪೈಪ್‌ಲೈನ್‌ನಲ್ಲಿ ಅಡಚಣೆ

16. What causes wobbling pipe cutter? | ಪೈಪ್ ಕಟ್ಲರ್ ನಡುಗಲು ಕಾರಣವೇನು?

- A) Worn out wheel | ಸವೆದ ಚಕ್ರ B) Damaged links | ಹಾನಿಗೊಳಗಾದ ಲಿಂಕ್‌ಗಳು (Correct)  
C) Worn out pin | ಸವೆದ ಪಿನ್ D) Tension adjustment screw | ಟೆನ್ಷನ್ ಹೊಂದಾಣಿಕೆ ಸ್ಕ್ರೂ

17. What is the name of the pipe fitting item shown in the figure? | ಚಿತ್ರದಲ್ಲಿ ತೋರಿಸಿರುವ ಪೈಪ್ ಫಿಟ್ಟಿಂಗ್ ಐಟಂನ ಹೆಸರೇನು?



- A) Close nipple | ಕೋಸ್ ನಿಪ್ಪಲ್  
 B) Short nipple | ಶಾರ್ಟ್ ನಿಪ್ಪಲ್ (Correct)  
 C) Long nipple | ಲಾಂಗ್ ನಿಪ್ಪಲ್  
 D) Connector | ಕನೆಕ್ಟರ್

18. What is the name of the pipe fitting item shown in the figure? | ಚಿತ್ರದಲ್ಲಿ ತೋರಿಸಿರುವ ಪೈಪ್ ಫಿಟ್ಟಿಂಗ್ ಐಟಂನ ಹೆಸರೇನು?



- A) Plug | ಪ್ಲಗ್  
 B) Coupling | ಕಪಲಿಂಗ್ (Correct)  
 C) Reducer | ರೆಡ್ಯೂಸರ್  
 D) Concentric reducer | ಕಾಂಸೆಂಟ್ರಿಕ್ ರೆಡ್ಯೂಸರ್

19. Which valve permits fluid flow in only one direction? | ಯಾವ ಕವಾಟವು (ವಾಲ್ವ್) ಒಂದೇ ದಿಕ್ಕಿನಲ್ಲಿ ದ್ರವದ ಹರಿವನ್ನು ಅನುಮತಿಸುತ್ತದೆ?

- A) Flow control valve | ಫ್ಲೋ ಕಂಟ್ರೋಲ್ ವಾಲ್ವ್  
 B) Needle valve | ನೀಡಲ್ ವಾಲ್ವ್  
 C) Non-return valve | ಹಿಂತಿರುಗಿಸದ ಕವಾಟ (ವಾಲ್ವ್) (Correct)  
 D) Pressure regulator valve | ಒತ್ತಡ ನಿಯಂತ್ರಕ ಕವಾಟ (ವಾಲ್ವ್)

20. What is the name of the pipe fitting symbol shown in the figure? | ಚಿತ್ರದಲ್ಲಿ ತೋರಿಸಿರುವ ಪೈಪ್ ಫಿಟ್ಟಿಂಗ್ ಚಿಹ್ನೆಯ ಹೆಸರೇನು?



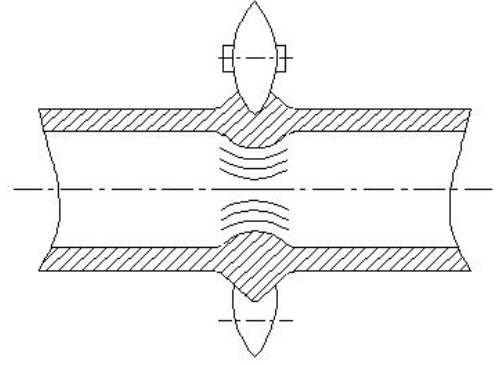
- A) Plug | ಪ್ಲಗ್  
 B) Cross | ಕ್ರಾಸ್  
 C) Socket | ಸಾಕೆಟ್ (Correct)  
 D) Elbow | ಎಲ್ಬೋ

21. What is the name of the pipe line symbol shown in the figure? | ಚಿತ್ರದಲ್ಲಿ ತೋರಿಸಿರುವ ಪೈಪ್ ಲೈನ್ ಚಿಹ್ನೆಯ ಹೆಸರೇನು?



- A) Socket | ಸಾಕೆಟ್  
 B) Plug or cap | ಪ್ಲಗ್ ಅಥವಾ ಕ್ಯಾಪ್  
 C) Union screwed | ಯೂನಿಯನ್ ಸ್ಕ್ರವೆಡ್  
 D) Reducer concentric | ರೆಡ್ಯೂಸರ್ ಕಾಂಸೆಂಟ್ರಿಕ್ (Correct)

22. How to rectify the ridge formed by the pipe cutter as shown in the figure? | ಚಿತ್ರದಲ್ಲಿ ತೋರಿಸಿರುವ ಪೈಪ್ ಕಟ್‌ನಿಂದ ರೂಪುಗೊಂಡ ರಿಡ್ಜ್ ಅನ್ನು ಹೇಗೆ ಸರಿಪಡಿಸುವುದು?



- A) Drilling | ಡ್ರಿಲ್ಲಿಂಗ್  
 B) Boring | ಬೋರಿಂಗ್  
 C) Reaming | ರೀಮಿಂಗ್ (Correct)  
 D) Filling | ಫಿಲ್ಲಿಂಗ್

23. What is the frequency of oiling symbol shown in the figure? | ಚಿತ್ರದಲ್ಲಿ ತೋರಿಸಿರುವ ಆಯಿಲಿಂಗ್ ಚಿಹ್ನೆಯ ಆವರ್ತನ (ಫ್ರೀಕ್ವೆನ್ಸಿ) ಎಷ್ಟು?



- A) Daily | ದೈನಂದಿನ  
 B) Weekly | ಸಾಪ್ತಾಹಿಕ (Correct)  
 C) Monthly | ಮಾಸಿಕ  
 D) Frequently | ಆಗಾಗ್ಗೆ

24. What is the purpose of process chart? | ಪ್ರಕ್ರಿಯೆ ಚಾರ್ಟ್‌ನ ಉದ್ದೇಶವೇನು?

A) Efficiency of a person |  
ವ್ಯಕ್ತಿಯ ದಕ್ಷತೆಗಾಗಿ

**B) For examining the  
process | ಪ್ರಕ್ರಿಯೆಯನ್ನು  
ಪರಿಶೀಲಿಸಲು (Correct)**

C) To document the batch  
processing details | ಬ್ಯಾಚ್  
ಪ್ರಕ್ರಿಯೆ ವಿವರಗಳನ್ನು ದಾಖಲಿಸಲು

D) Parts involved in  
manufacturing |  
ಉತ್ಪಾದನೆಯಲ್ಲಿ ತೊಡಗಿರುವ  
ಭಾಗಗಳು

**25. Which cutting fluid dissolves in water giving a milky white  
solution? | ಯಾವ ಕತ್ತರಿಸುವ ದ್ರವವು ನೀರಿನಲ್ಲಿ ಕರಗಿ ಹಾಲಿನ ಬಿಳಿ  
ಧ್ರಾವಣವನ್ನು ನೀಡುತ್ತದೆ?**

A) Fatty oil | ಕೊಬ್ಬಿನ ಎಣ್ಣೆ

B) Straight mineral oil | ನೇರ  
ಖನಿಜ ತೈಲ

**C) Soluble oil | ಕರಗುವ ತೈಲ  
(Correct)**

D) Blended oil | ಮಿಶ್ರಿತ ಎಣ್ಣೆ