

# February Monthly Test Fitter 2026 Trade Theory

Q. ID: ITISKILL2561JF

April 2026

GOVERNMENT ITI VITLA

Question Paper

Duration: 30 Mins

Total Marks: 25

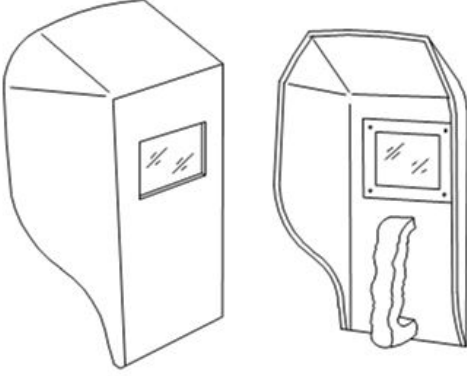
ID: ITISKILL2561JF

Student Name: \_\_\_\_\_ Roll No: \_\_\_\_\_

1. What is termed as the quantity of matter contained in a body?

- A) Mass  
B) Specific gravity  
C) Density  
D) Volume

2. What is the name of the PPE shown in the figure? | ಚಿತ್ರದಲ್ಲಿ ತೋರಿಸಿರುವ ಪಿಪಿಇ ಹೆಸರೇನು?

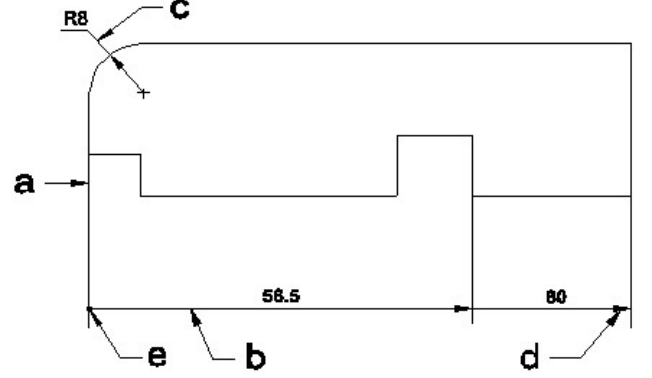


- A) Portable screen | ಪೋರ್ಟೇಬಲ್ ಸ್ಕ್ರೀನ್  
B) Welding hand screen | ವೆಲ್ಡಿಂಗ್ ಹ್ಯಾಂಡ್ ಸ್ಕ್ರೀನ್  
C) Chipping goggles | ಚಿಪ್ಪಿಂಗ್ ಕನ್ನಡಕಗಳು  
D) Welding helmet screen | ವೆಲ್ಡಿಂಗ್ ಹೆಲ್ಮೆಟ್ ಸ್ಕ್ರೀನ್

3. Which term refers to the metal deposited during one pass of an electrode? | ಒಂದು ಪಾಸ್ ಸಮಯದಲ್ಲಿ ಶೇಖರಣೆಯಾದ ಲೋಹವನ್ನು ಏನೆಂದು ಕರೆಯಲಾಗುತ್ತದೆ?

- A) Root run | ರೂಟ್ ರನ್  
B) Backing run | ಬ್ಯಾಕ್ ರನ್  
C) Sealing run | ಸೀಲಿಂಗ್ ರನ್  
D) Run | ರನ್

4. Identify the line □ b□ ? | □ ಸಾಲುನ್ನು ಗುರುತಿಸುವುದೇ?

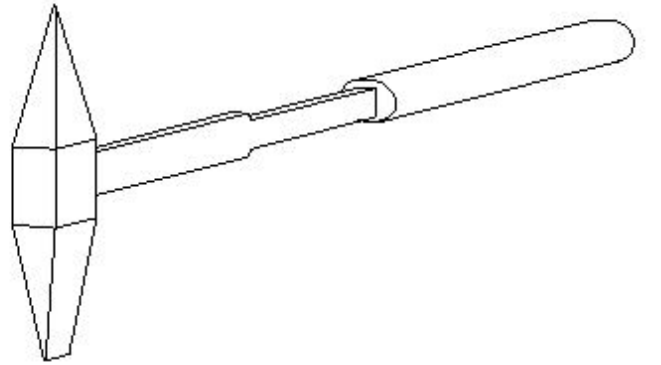


- A) Leader line | ಲೀಡರ್ ಲೈನ್  
B) Dimension line | ಡೈಮೆನ್ಷನ್ ಲೈನ್  
C) Extension line | ಎಕ್ಸ್ಟೆನ್ಷನ್ ಲೈನ್  
D) Termination of dimension line | ಆಯಾಮ ರೇಖೆಯ ಮುಕ್ತಾಯ

5. Which term refers to the metal deposited during one pass of an electrode? | ಒಂದು ಪಾಸ್ ಸಮಯದಲ್ಲಿ ಶೇಖರಣೆಯಾದ ಲೋಹವನ್ನು ಏನೆಂದು ಕರೆಯಲಾಗುತ್ತದೆ?

- A) Root run | ರೂಟ್ ರನ್  
B) Sealing run | ಸೀಲಿಂಗ್ ರನ್  
C) Run | ರನ್  
D) Backing run | ಬ್ಯಾಕ್ ರನ್

6. What is the name of the hand tool shown in the figure? | ಚಿತ್ರದಲ್ಲಿ ತೋರಿಸಿರುವ ಹ್ಯಾಂಡ್ ಟೂಲ್ ನ ಹೆಸರೇನು?

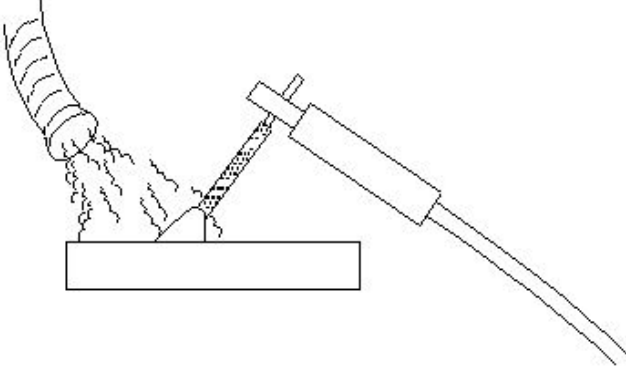


- A) Straight pein hammer | ನೇರ ಪೀನ್ ಸುತ್ತಿಗೆ  
B) Ball-pein hammer | ಬಾಲ್ - ಪೀನ್ ಸುತ್ತಿಗೆ  
C) Chipping hammer | ಚಿಪ್ಪಿಂಗ್ ಸುತ್ತಿಗೆ  
D) Cross-pein hammer | ಕ್ರಾಸ್ - ಪೀನ್ ಸುತ್ತಿಗೆ

7. What is the effect of using matches to ignite the acetylene gas from the tip of the nozzle? | ನಳಿಕೆಯ ತುದಿಯಿಂದ ಅಸಿಟಿಲೀನ್ ಅನಿಲವನ್ನು ಹೊತ್ತಿಸಲು ಬೆಂಕಿಕಡ್ಡಿಗಳ ಬಳಕೆಯ ಪರಿಣಾಮವೇನು?

- A) Does not catch fire | ಬೆಂಕಿ ಹಿಡಿಯುವುದಿಲ್ಲ  
 B) Hand will get burned | ಕೈ ಸುಡುವುದು  
 C) Explodes suddenly | ಇದ್ದಕ್ಕಿದ್ದಂತೆ ಸ್ಫೋಟಗೊಳ್ಳುತ್ತದೆ  
 D) More smoke | ಹೆಚ್ಚು ಹೊಗೆ

8. What is the name of the safety operation carried out in welding plant shown in the figure? | ಚಿತ್ರದಲ್ಲಿ ತೋರಿಸಿರುವ ವೆಲ್ಡಿಂಗ್ ಪ್ಲಾಂಟ್‌ನಲ್ಲಿ ನಡೆಸಿದ ಸುರಕ್ಷತಾ ಕಾರ್ಯಾಚರಣೆಯ ಹೆಸರೇನು?



- A) Exhaust duct capture fuses and gases | ಫ್ಯೂಸ್ ಮತ್ತು ಅನಿಲಗಳನ್ನು ಎಕ್ಸಾಸ್ಟ್ ಡಕ್ಟ್ ಮೂಲಕ ಸೆರೆಹಿಡಿಯುವುದು  
 B) Water forced to clean the surface | ಮೇಲ್ಮೈಯನ್ನು ಸಚ್ಚಿಗೊಳಿಸಲು ನೀರನ್ನು ಬಲವಾಗಿ ಬಿಡುವುದು  
 C) Compressor used to force out fuses | ಕಂಪ್ರೆಸರ್ ಅನ್ನು ಫ್ಯೂಸ್‌ಗಳನ್ನು ಹೊರಹಾಕಲು ಬಳಸಲಾಗುತ್ತದೆ  
 D) Cooling the surface to clear gases | ಅನಿಲಗಳನ್ನು ತೆರವುಗೊಳಿಸಲು ಮೇಲ್ಮೈಯನ್ನು ತಂಪಾಗಿರುವುದು

9. Which hand tool is used to handle the hot metal in welding? | ವೆಲ್ಡಿಂಗ್ ನಲ್ಲಿ ಬಿಸಿ ಲೋಹವನ್ನು ನಿರ್ವಹಿಸಲು ಯಾವ ಹ್ಯಾಂಡ್ ಟೂಲ್ ಅನ್ನು ಬಳಸಲಾಗುತ್ತದೆ?

- A) Poker | ಪೋಕರ್  
 B) Snips | ಸ್ನಿಪ್ಸ್  
 C) Tongs | ಟಾಂಗ್ಸ್  
 D) Shovel | ಶಾವೆಲ್

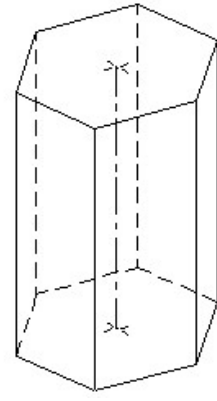
10. What is the colour of oxygen cylinder? | ಆಮ್ಲಜನಕದ (ಆಕ್ಸಿಜನ್) ಸಿಲಿಂಡರ್ ಬಣ್ಣ ಏನು?

- A) Black | ಕಪ್ಪು  
 B) Blue | ನೀಲಿ  
 C) Red | ಕೆಂಪು  
 D) Maroon | ಮರೂನ್

11. Which statement is correct according to ohm's law?

- A)  $I = 1/V$   
 B)  $I = V/R$   
 C)  $I = R$   
 D)  $I = R/V$

12. Identify the name of prism? | ಪ್ರಿಸ್ಮ್ ಹೆಸರನ್ನು ಗುರುತಿಸುವುದೇ?



- A) Triangular prism | ತ್ರಿಕೋನ ಪ್ರಿಸ್ಮ್  
 B) Hexagonal prism | ಷಡ್ಭುಜೀಯ ಪ್ರಿಸ್ಮ್  
 C) Pentagonal prism | ಪೆಂಟಾಗೋನಲ್ ಪ್ರಿಸ್ಮ್  
 D) Square prism | ಚದರ ಪ್ರಿಸ್ಮ್

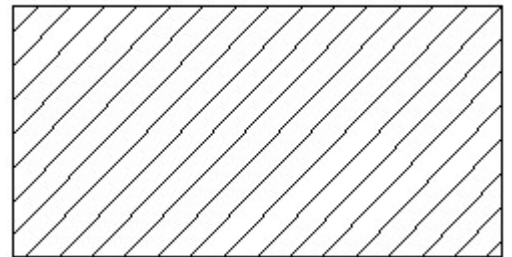
13. Which defect is caused by the absorption of atmospheric Oxygen and Nitrogen by the molten metal in CO<sub>2</sub> welding? | CO<sub>2</sub> ವೆಲ್ಡಿಂಗ್‌ನಲ್ಲಿ ಕರಗಿದ ಲೋಹದಿಂದ ವಾತಾವರಣದ ಆಮ್ಲಜನಕ ಮತ್ತು ಸಾರಜನಕವನ್ನು ಹೀರಿಕೊಳ್ಳುವುದರಿಂದ ಯಾವ ದೋಷ ಉಂಟಾಗುತ್ತದೆ?

- A) Excess wide bead | ಎಕ್ಸೆಸ್ ವೈಡ್ ಬೆಡ್  
 B) Complete penetration | ಸಂಪೂರ್ಣ ನುಗ್ಗುತೆ  
 C) Overlap and run out | ಓವರ್ಲಾಪ್ ಮತ್ತು ರನ್ ಔಟ್  
 D) Weak and porous weld | ದುರ್ಬಲ ಮತ್ತು ಸರಂಧ್ರ ವೆಲ್ಡ್

14. Which machine converts mechanical energy into electrical energy?

- A) Generator  
 B) Iron box  
 C) Battery  
 D) Heater

15. Identify the conventional symbol of material? | ವಸ್ತುವಿನ ಕನ್ವೆಷನಲ್ ಚಿಹ್ನೆಯನ್ನು ಗುರುತಿಸಿ?



- A) Porcelain | ಪಿಂಗಾಣಿ  
 B) Steel | ಸ್ಟೀಲ್  
 C) Glass | ಗಾಜು  
 D) Lead | ಲೀಡ್

16. What is the function of AC welding transformer? | ಎಸಿ ವೆಲ್ಡಿಂಗ್ ಟ್ರಾನ್ಸ್‌ಫಾರ್ಮರ್ ಕಾರ್ಯವೇನು?

- A) It changes to low voltage and low current ampere | ಇದು ಕಡಿಮೆ ವೋಲ್ಟೇಜ್ ಮತ್ತು ಕಡಿಮೆ ಪ್ರಸ್ತುತ ಆಂಪಿಯರ್ಗೆ ಪರಿವರ್ತಿಸುತ್ತದೆ  
 B) It changes to high voltage and high current ampere | ಇದು ಹೆಚ್ಚಿನ ವೋಲ್ಟೇಜ್ ಮತ್ತು ಹೆಚ್ಚಿನ ವಿದ್ಯುತ್ ಆಂಪಿಯರ್ಗೆ ಪರಿವರ್ತಿಸುತ್ತದೆ

C) It changes to high voltage and low current ampere | ಇದು ಹೆಚ್ಚಿನ ವೋಲ್ಟೇಜ್ ಮತ್ತು ಕಡಿಮೆ ವಿದ್ಯುತ್ ಆಂಪಿಯರ್ಗೆ ಪರಿವರ್ತಿಸುತ್ತದೆ  
 D) It changes to low voltage and high current ampere | ಇದು ಕಡಿಮೆ ವೋಲ್ಟೇಜ್ ಹೆಚ್ಚಿನ ವಿದ್ಯುತ್ ಆಂಪಿಯರ್ಗೆ ಪರಿವರ್ತಿಸುತ್ತದೆ

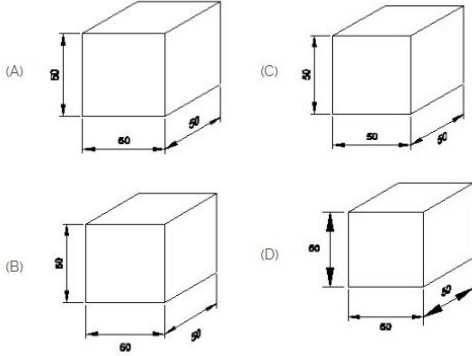
17. Which prevents the high pressure oxygen from entering into the acetylene pipe line in gas welding? | ಗ್ಯಾಸ್ ವೆಲ್ಡಿಂಗ್‌ನಲ್ಲಿ ಅಸಿಟಿಲೀನ್ ಪೈಪ್‌ಗೆ ಹೆಚ್ಚಿನ ಒತ್ತಡದ ಆಮ್ಲಜನಕವನ್ನು ಪ್ರವೇಶಿಸುವುದನ್ನು ತಡೆಯುವುದು ಯಾವುದು?

- A) Nozzle | ನೋಜಲ್  
 B) Injector | ಇಂಜೆಕ್ಟರ್  
 C) Accumulator | ಅಕ್ಯುಮುಲೇಟರ್  
 D) Pressure valve | ಪ್ರೆಷರ್ ವಾಲ್ವ್

18. Which welding hand tool is used to open the gas cylinder valve? | ಗ್ಯಾಸ್ ಸಿಲಿಂಡರ್ ವಾಲ್ವ್ ಅನ್ನು ತೆರೆಯಲು ಯಾವ ಹ್ಯಾಂಡ್ ಟೂಲ್ ಅನ್ನು ಬಳಸಲಾಗುತ್ತದೆ?

- A) Adjustable spanner | ಅಡ್ಜಸ್ಟಬಲ್ ಸ್ಪಾನ್ನರ್  
 B) Cylinder key | ಸಿಲಿಂಡರ್ ಕೀಲಿ  
 C) Cutting player | ಕಟಿಂಗ್ ಪ್ಲೇಯರ್  
 D) Wrench | ವ್ರೆಂಚ್

19. Which drawing dimension is correct as per IS standard? | IS ಮಾನದಂಡದ ಪ್ರಕಾರ ಯಾವ ರೇಖಾಚಿತ್ರದ ಆಯಾಮವು ಸರಿಯಾಗಿದೆ?



- A) C  
 B) A  
 C) D  
 D) B

20. What is the storing capacity of an oxygen cylinder? | ಆಮ್ಲಜನಕದ ಸಿಲಿಂಡರ್ ಸಂಗ್ರಹ ಸಾಮರ್ಥ್ಯ ಏನು?

- A) 14 m<sup>3</sup>  
 B) 7 m<sup>3</sup>  
 C) 15 m<sup>3</sup>  
 D) 10 m<sup>3</sup>

21. Which welding hand tool is used to hold and manipulate the electrode? | ಎಲೆಕ್ಟ್ರೋಡ್ ಅನ್ನು ಹಿಡಿದಿಡಲು ಮತ್ತು ಕುಶಲತೆಯಿಂದ ನಿರ್ವಹಿಸಲು ಯಾವ ವೆಲ್ಡಿಂಗ್ ಕೈ ಉಪಕರಣವನ್ನು ಬಳಸಲಾಗುತ್ತದೆ?

- A) Earth clamp | ಅರ್ಥ್ ಕ್ಲಾಂಪ್  
 B) Spring loaded clamp | ಸ್ಪ್ರಿಂಗ್ ಲೋಡೆಡ್ ಕ್ಲಾಂಪ್  
 C) Electrode holder | ಎಲೆಕ್ಟ್ರೋಡ್ ಹೋಲ್ಡರ್  
 D) Tongs | ಟಾಂಗ್ಸ್

22. Which is very good conductor?

- A) Copper  
 B) Cast iron  
 C) Steel  
 D) Wrought iron

23. What is the pressure maintained in acetylene cylinder? | ಅಸಿಟಿಲೀನ್ ಸಿಲಿಂಡರ್‌ನಲ್ಲಿ ಎಷ್ಟು ಒತ್ತಡವನ್ನು ನಿರ್ವಹಿಸಲಾಗುತ್ತದೆ?

- A) 150 kg/cm<sup>2</sup>  
 B) 15 kg/cm<sup>2</sup>  
 C) 120 kg/cm<sup>2</sup>  
 D) 0.017 kg/cm<sup>2</sup>

24. Which arc welding machine provides better heat distribution in the electrode and the job? | ಯಾವ ಆರ್ಕ್ ವೆಲ್ಡಿಂಗ್ ಯಂತ್ರವು ಎಲೆಕ್ಟ್ರೋಡ್ ಮತ್ತು ಜಾಬ್ ಗೆ ಉತ್ತಮ ಶಾಖ ವಿತರಣೆಯನ್ನು ಒದಗಿಸುತ್ತದೆ?

- A) Motor generator set | ಮೋಟಾರ್ ಜನರೇಟರ್ ಸೆಟ್  
 B) Engine generator set | ಎಂಜಿನ್ ಜನರೇಟರ್ ಸೆಟ್  
 C) Rectifier set | ರೆಕ್ಟಿಫೈಯರ್ ಸೆಟ್  
 D) Welding transformer | ವೆಲ್ಡಿಂಗ್ ಟ್ರಾನ್ಸ್‌ಫಾರ್ಮರ್

25. Which colour is painted on the acetylene gas cylinders? | ಅಸಿಟಿಲೀನ್ ಗ್ಯಾಸ್ ಸಿಲಿಂಡರ್‌ಗಳ ಮೇಲೆ ಯಾವ ಬಣ್ಣವನ್ನು ಚಿತ್ರಿಸಲಾಗಿದೆ?

- A) Blue | ನೀಲಿ  
 B) Maroon | ಮರೂನ್  
 C) Green | ಹಸಿರು  
 D) Black | ಕಪ್ಪು