

February Monthly Test

Fitter 2026 Trade

Theory

Q. ID: ITISKILL2561JF

April 2026

GOVERNMENT ITI VITLA

Answer Key

Duration: 30 Mins

Total Marks: 25

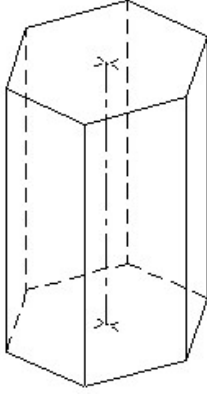
Q.ID: ITISKILL2561JF

1. Which defect is caused by the absorption of atmospheric Oxygen and Nitrogen by the molten metal in CO₂ welding? | CO₂ ವೆಲಿಂಗ್‌ನಲ್ಲಿ ಕರಗಿದ ಲೋಹದಿಂದ ವಾತಾವರಣದ ಆಮ್ಲಜನಕ ಮತ್ತು ಸಾರಜನಕವನ್ನು ಹೀರಿಕೊಳ್ಳುವುದರಿಂದ ಯಾವ ದೋಷ ಉಂಟಾಗುತ್ತದೆ?

- A) Excess wide bead | ಎಕ್ಸ್‌ ವೈಡ್ ಬೆಡ್
B) Complete penetration | ಸಂಪೂರ್ಣ ನುಗ್ಗುವಿಕೆ
C) Overlap and run out | ಓವರ್‌ಲಾಪ್ ಮತ್ತು ರನ್ ಔಟ್
D) Weak and porous weld | ದುರ್ಬಲ ಮತ್ತು ಸರಂಧ್ರ ವೆಲ್ಡ್

Answer: D) Weak and porous weld | ದುರ್ಬಲ ಮತ್ತು ಸರಂಧ್ರ ವೆಲ್ಡ್

2. Identify the name of prism? | ಪ್ರಿಸ್ಮ್ ಹೆಸರನ್ನು ಗುರುತಿಸುವುದೇ?



- A) Hexagonal prism | ಷಡ್ಭುಜೀಯ ಪ್ರಿಸ್ಮ್
B) Square prism | ಚದರ ಪ್ರಿಸ್ಮ್
C) Pentagonal prism | ಪಂಟಾಗೋನಲ್ ಪ್ರಿಸ್ಮ್
D) Triangular prism | ತ್ರಿಕೋನ ಪ್ರಿಸ್ಮ್

Answer: A) Hexagonal prism | ಷಡ್ಭುಜೀಯ ಪ್ರಿಸ್ಮ್

3. What is the storing capacity of an oxygen cylinder? | ಆಮ್ಲಜನಕದ ಸಿಲಿಂಡರ್‌ನ ಸಂಗ್ರಹ ಸಾಮರ್ಥ್ಯ ಏನು?

- A) 7 m³
B) 14 m³
C) 15 m³
D) 10 m³

Answer: A) 7 m³

4. Which colour is painted on the acetylene gas cylinders? | ಅಸಿಟಿಲೀನ್ ಗ್ಯಾಸ್ ಸಿಲಿಂಡರ್‌ಗಳ ಮೇಲೆ ಯಾವ ಬಣ್ಣವನ್ನು ಚಿತ್ರಿಸಲಾಗಿದೆ?

- A) Maroon | ಮರೂನ್
B) Blue | ನೀಲಿ
C) Green | ಹಸಿರು
D) Black | ಕಪ್ಪು

Answer: A) Maroon | ಮರೂನ್

5. Which hand tool is used to handle the hot metal in welding? | ವೆಲಿಂಗ್ ನಲ್ಲಿ ಬಿಸಿ ಲೋಹವನ್ನು ನಿರ್ವಹಿಸಲು ಯಾವ ಹ್ಯಾಂಡ್ ಟೂಲ್ ಅನ್ನು ಬಳಸಲಾಗುತ್ತದೆ?

- A) Poker | ಪೋಕರ್
B) Snips | ಸ್ನಿಪ್ಸ್
C) Shovel | ಶಾವೆಲ್
D) Tongs | ಟಾಂಗ್ಸ್

Answer: D) Tongs | ಟಾಂಗ್ಸ್

6. What is termed as the quantity of matter contained in a body?

- A) Density
B) Volume
C) Mass
D) Specific gravity

Answer: C) Mass

7. Which is very good conductor?

- A) Copper
B) Cast iron
C) Wrought iron
D) Steel

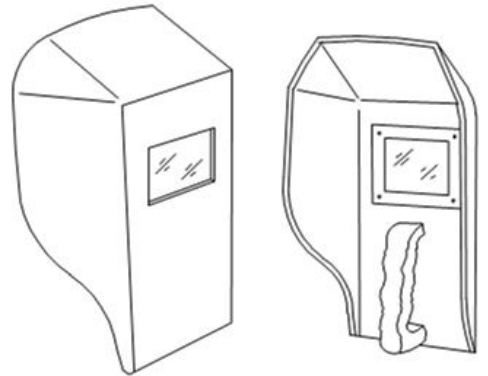
Answer: A) Copper

8. Which prevents the high pressure oxygen from entering into the acetylene pipe line in gas welding? | ಗ್ಯಾಸ್ ವೆಲಿಂಗ್‌ನಲ್ಲಿ ಅಸಿಟಿಲೀನ್ ಪೈಪ್‌ಗೆ ಹೆಚ್ಚಿನ ಒತ್ತಡದ ಆಮ್ಲಜನಕವನ್ನು ಪ್ರವೇಶಿಸುವುದನ್ನು ತಡೆಯುವುದು ಯಾವುದು?

- A) Nozzle | ನೋಜಲ್
B) Injector | ಇಂಜೆಕ್ಟರ್
C) Pressure valve | ಪ್ರೆಷರ್ ವಾಲ್ವ್
D) Accumulator | ಅಕ್ಯುಮ್ಯುಲೇಟರ್

Answer: B) Injector | ಇಂಜೆಕ್ಟರ್

9. What is the name of the PPE shown in the figure? | ಚಿತ್ರದಲ್ಲಿ ತೋರಿಸಿರುವ ಪಿಪಿಇ ಹೆಸರೇನು?



- A) Welding helmet screen | ವೆಲ್ಡಿಂಗ್ ಹೆಲ್ಮೆಟ್ ಸ್ಕ್ರೀನ್
B) Portable screen | ಪೋರ್ಟೇಬಲ್ ಸ್ಕ್ರೀನ್
C) Chipping goggles | ಚಿಪ್ಪಿಂಗ್ ಗೋಗ್ಲಸ್
D) Welding hand screen | ವೆಲ್ಡಿಂಗ್ ಹ್ಯಾಂಡ್ ಸ್ಕ್ರೀನ್

Answer: D) Welding hand screen | ವೆಲ್ಡಿಂಗ್ ಹ್ಯಾಂಡ್ ಸ್ಕ್ರೀನ್

10. What is the pressure maintained in acetylene cylinder? | ಅಸಿಟಿಲೀನ್ ಸಿಲಿಂಡರ್‌ನಲ್ಲಿ ಎಷ್ಟು ಒತ್ತಡವನ್ನು ನಿರ್ವಹಿಸಲಾಗುತ್ತದೆ?

- A) 15 kg/cm² B) 0.017 kg/cm²
C) 120 kg/cm² D) 150 kg/cm²

Answer: A) 15 kg/cm²

11. Which term refers to the metal deposited during one pass of an electrode? | ಒಂದು ಪಾಸ್ ಸಮಯದಲ್ಲಿ ಶೇಖರಣೆಯಾದ ಲೋಹವನ್ನು ಏನೆಂದು ಕರೆಯಲಾಗುತ್ತದೆ?

- A) Sealing run | ಸೀಲಿಂಗ್ ರನ್ B) Backing run | ಬ್ಯಾಕ್ ರನ್
C) Root run | ರೂಟ್ ರನ್ D) Run | ರನ್

Answer: D) Run | ರನ್

12. Which statement is correct according to ohm's law?

- A) $I = R$ B) $I = 1/V$
C) $I = R/V$ D) $I = V/R$

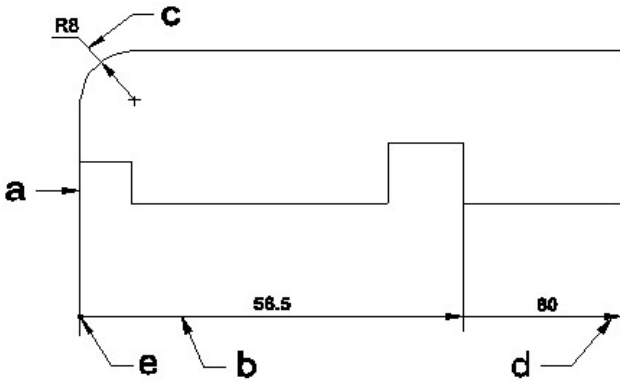
Answer: D) $I = V/R$

13. Which arc welding machine provides better heat distribution in the electrode and the job? | ಯಾವ ಆರ್ಕ್ ವೆಲ್ಡಿಂಗ್ ಯಂತ್ರವು ಎಲೆಕ್ಟ್ರೋಡ್ ಮತ್ತು ಜಾಬ್ ಗೆ ಉತ್ತಮ ಶಾಖ ವಿತರಣೆಯನ್ನು ಒದಗಿಸುತ್ತದೆ?

- A) Motor generator set | ಮೋಟಾರ್ ಜನರೇಟರ್ ಸೆಟ್ B) Welding transformer | ವೆಲ್ಡಿಂಗ್ ಟ್ರಾನ್ಸ್‌ಫಾರ್ಮರ್
C) Rectifier set | ರೆಕ್ಟಿಫಿಯರ್ ಸೆಟ್ D) Engine generator set | ಎಂಜಿನ್ ಜನರೇಟರ್ ಸೆಟ್

Answer: C) Rectifier set | ರೆಕ್ಟಿಫಿಯರ್ ಸೆಟ್

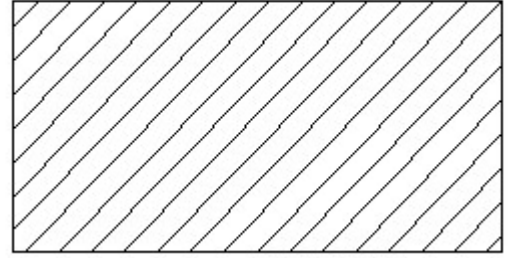
14. Identify the line a b c d e ? | ಸಾಕಲನ್ನು ಗುರುತಿಸುವುದೇ?



- A) Extension line | ಎಕ್ಸ್ಟೆನ್ಷನ್ ಲೈನ್ B) Termination of dimension line | ಆಯಾಮ ರೇಖೆಯ ಮುಕ್ತಾಯ
C) Leader line | ಲೀಡರ್ ಲೈನ್ D) Dimension line | ಡೈಮೆನ್ಷನ್ ಲೈನ್

Answer: D) Dimension line | ಡೈಮೆನ್ಷನ್ ಲೈನ್

15. Identify the conventional symbol of material? | ವಸ್ತುವಿನ ಕನ್ವೆಷನಲ್ ಚಿಹ್ನೆಯನ್ನು ಗುರುತಿಸಿ?



- A) Glass | ಗಾಜು B) Steel | ಸ್ಟೀಲ್
C) Porcelain | ಪಿಂಗಾಣಿ D) Lead | ಲೀಡ್

Answer: B) Steel | ಸ್ಟೀಲ್

16. What is the colour of oxygen cylinder? | ಆಮ್ಲಜನಕದ (ಆಕ್ಸಿಜನ್) ಸಿಲಿಂಡರ್ ಬಣ್ಣ ಏನು?

- A) Blue | ನೀಲಿ B) Black | ಕಪ್ಪು
C) Red | ಕೆಂಪು D) Maroon | ಮರೂನ್

Answer: B) Black | ಕಪ್ಪು

17. Which term refers to the metal deposited during one pass of an electrode? | ಒಂದು ಪಾಸ್ ಸಮಯದಲ್ಲಿ ಶೇಖರಣೆಯಾದ ಲೋಹವನ್ನು ಏನೆಂದು ಕರೆಯಲಾಗುತ್ತದೆ?

- A) Run | ರನ್ B) Backing run | ಬ್ಯಾಕ್ ರನ್
C) Sealing run | ಸೀಲಿಂಗ್ ರನ್ D) Root run | ರೂಟ್ ರನ್

Answer: A) Run | ರನ್

18. What is the function of AC welding transformer? | ಎಸಿ ವೆಲ್ಡಿಂಗ್ ಟ್ರಾನ್ಸ್‌ಫಾರ್ಮರ್ ಕಾರ್ಯವೇನು?

- A) It changes to low voltage and high current ampere | ಇದು ಕಡಿಮೆ ವೋಲ್ಟೇಜ್ ಹೆಚ್ಚಿನ ವಿದ್ಯುತ್ ಆಂಪಿಯರ್ಗೆ ಪರಿವರ್ತಿಸುತ್ತದೆ
B) It changes to high voltage and low current ampere | ಇದು ಹೆಚ್ಚಿನ ವೋಲ್ಟೇಜ್ ಮತ್ತು ಕಡಿಮೆ ವಿದ್ಯುತ್ ಆಂಪಿಯರ್ಗೆ ಪರಿವರ್ತಿಸುತ್ತದೆ
C) It changes to high voltage and high current ampere | ಇದು ಹೆಚ್ಚಿನ ವೋಲ್ಟೇಜ್ ಮತ್ತು ಹೆಚ್ಚಿನ ವಿದ್ಯುತ್ ಆಂಪಿಯರ್ಗೆ ಪರಿವರ್ತಿಸುತ್ತದೆ
D) It changes to low voltage and low current ampere | ಇದು ಕಡಿಮೆ ವೋಲ್ಟೇಜ್ ಮತ್ತು ಕಡಿಮೆ ಪ್ರಸ್ತುತ ಆಂಪಿಯರ್ಗೆ ಪರಿವರ್ತಿಸುತ್ತದೆ

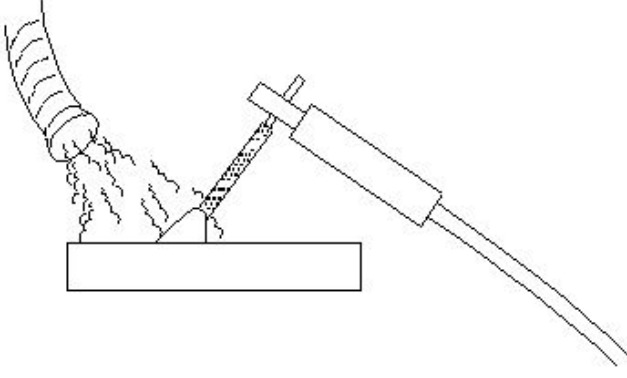
Answer: A) It changes to low voltage and high current ampere | ಇದು ಕಡಿಮೆ ವೋಲ್ಟೇಜ್ ಹೆಚ್ಚಿನ ವಿದ್ಯುತ್ ಆಂಪಿಯರ್ಗೆ ಪರಿವರ್ತಿಸುತ್ತದೆ

19. Which welding hand tool is used to open the gas cylinder valve? | ಗ್ಯಾಸ್ ಸಿಲಿಂಡರ್ ವಾಲ್ವ್ ಅನ್ನು ತೆರೆಯಲು ಯಾವ ಹ್ಯಾಂಡ್ ಟೂಲ್ ಅನ್ನು ಬಳಸಲಾಗುತ್ತದೆ?

- A) Cylinder key | ಸಿಲಿಂಡರ್ ಕೀಲಿ B) Wrench | ವ್ರೆಂಚ್
C) Cutting player | ಕಟಿಂಗ್ ಪ್ಲೇಯರ್ D) Adjustable spanner | ಅಡ್ಜಸ್ಟಬಲ್ ಸ್ಪಾನ್ನರ್

Answer: A) Cylinder key | ಸಿಲಿಂಡರ್ ಕೀಲಿ

20. What is the name of the safety operation carried out in welding plant shown in the figure? | ಚಿತ್ರದಲ್ಲಿ ತೋರಿಸಿರುವ ವೆಲ್ಡಿಂಗ್ ಪ್ಲಾಂಟ್‌ನಲ್ಲಿ ನಡೆಸಿದ ಸುರಕ್ಷತಾ ಕಾರ್ಯಾಚರಣೆಯ ಹೆಸರೇನು?



- A) Water forced to clean the surface | ಮೇಲ್ಮೈಯನ್ನು ಸ್ವಚ್ಛಗೊಳಿಸಲು ನೀರನ್ನು ಬಲವಾಗಿ ಬಿಡುವುದು
 B) Cooling the surface to clear gases | ಅನಿಲಗಳನ್ನು ತೆರವುಗೊಳಿಸಲು ಮೇಲ್ಮೈಯನ್ನು ತಂಪಾಗಿಸುವುದು
 C) Exhaust duct capture fuses and gases | ಫ್ಯೂಸ್ ಮತ್ತು ಅನಿಲಗಳನ್ನು ಎಕ್ಸಾಸ್ಟ್ ಡಕ್ಟ್ ಮೂಲಕ ಸೆರೆಹಿಡಿಯುವುದು
 D) Compressor used to force out fuses | ಕಂಪ್ರೆಸರ್ ಅನ್ನು ಫ್ಯೂಸ್‌ಗಳನ್ನು ಹೊರಹಾಕಲು ಬಳಸಲಾಗುತ್ತದೆ

Answer: C) Exhaust duct capture fuses and gases | ಫ್ಯೂಸ್ ಮತ್ತು ಅನಿಲಗಳನ್ನು ಎಕ್ಸಾಸ್ಟ್ ಡಕ್ಟ್ ಮೂಲಕ ಸೆರೆಹಿಡಿಯುವುದು

21. Which welding hand tool is used to hold and manipulate the electrode? | ಎಲೆಕ್ಟ್ರೋಡ್ ಅನ್ನು ಹಿಡಿದಿಡಲು ಮತ್ತು ಕುಶಲತೆಯಿಂದ ನಿರ್ವಹಿಸಲು ಯಾವ ವೆಲ್ಡಿಂಗ್ ಕೈ ಉಪಕರಣವನ್ನು ಬಳಸಲಾಗುತ್ತದೆ?

- A) Earth clamp | ಅರ್ಥ್ ಕ್ಲಾಂಪ್
 B) Electrode holder | ಎಲೆಕ್ಟ್ರೋಡ್ ಹೋಲ್ಡರ್
 C) Tongs | ಟಾಂಗ್ಸ್
 D) Spring loaded clamp | ಸ್ಪ್ರಿಂಗ್ ಲೋಡೆಡ್ ಕ್ಲಾಂಪ್

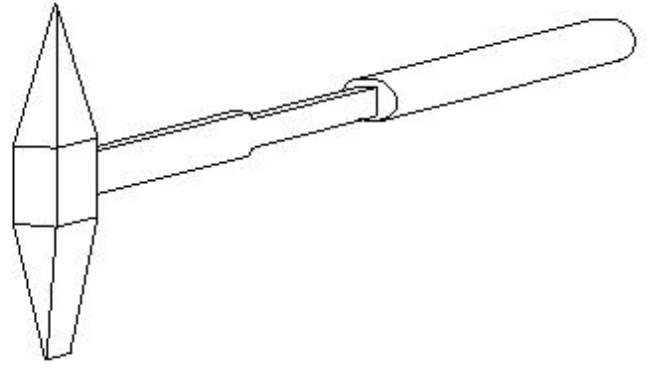
Answer: B) Electrode holder | ಎಲೆಕ್ಟ್ರೋಡ್ ಹೋಲ್ಡರ್

22. Which machine converts mechanical energy into electrical energy?

- A) Heater
 B) Generator
 C) Iron box
 D) Battery

Answer: B) Generator

23. What is the name of the hand tool shown in the figure? | ಚಿತ್ರದಲ್ಲಿ ತೋರಿಸಿರುವ ಹ್ಯಾಂಡ್ ಟೂಲ್ ನ ಹೆಸರೇನು?



- A) Chipping hammer | ಚಿಪ್ಪಿಂಗ್ ಸುತ್ತಿಗೆ
 B) Cross-pein hammer | ಕ್ರಾಸ್ ಪೀನ್ ಸುತ್ತಿಗೆ
 C) Straight pein hammer | ನೇರ ಪೀನ್ ಸುತ್ತಿಗೆ
 D) Ball-pein hammer | ಬಾಲ್ ಪೀನ್ ಸುತ್ತಿಗೆ

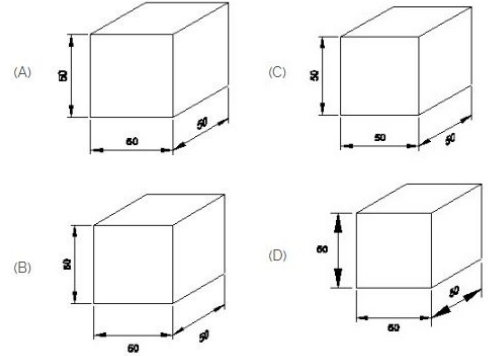
Answer: A) Chipping hammer | ಚಿಪ್ಪಿಂಗ್ ಸುತ್ತಿಗೆ

24. What is the effect of using matches to ignite the acetylene gas from the tip of the nozzle? | ನಳಿಕೆಯ ತುದಿಯಿಂದ ಅಸಿಟಿಲೀನ್ ಅನಿಲವನ್ನು ಹೊತ್ತಿಸಲು ಬೆಂಕಿಕಡ್ಡಿಗಳ ಬಳಕೆಯ ಪರಿಣಾಮವೇನು?

- A) Explodes suddenly | ಇದ್ದಕ್ಕಿದ್ದಂತೆ ಸ್ಫೋಟಗೊಳ್ಳುತ್ತದೆ
 B) More smoke | ಹೆಚ್ಚು ಹೊಗೆ
 C) Hand will get burned | ಕೈ ಸುಡುವುದು
 D) Does not catch fire | ಬೆಂಕಿ ಹಿಡಿಯುವುದಿಲ್ಲ

Answer: C) Hand will get burned | ಕೈ ಸುಡುವುದು

25. Which drawing dimension is correct as per IS standard? | IS ಮಾನದಂಡದ ಪ್ರಕಾರ ಯಾವ ರೇಖಾಚಿತ್ರದ ಆಯಾಮವು ಸರಿಯಾಗಿದೆ?



- A) A
 B) C
 C) B
 D) D

Answer: A) A