

INVERTER AND UPS

Q. ID: ITISKILL2442BT

April 2026

GOVT ITI RAMDURG

Question Paper

Duration: 30 Mins

Total Marks: 166

ID: ITISKILL2442BT

Student Name: _____

Roll No: _____

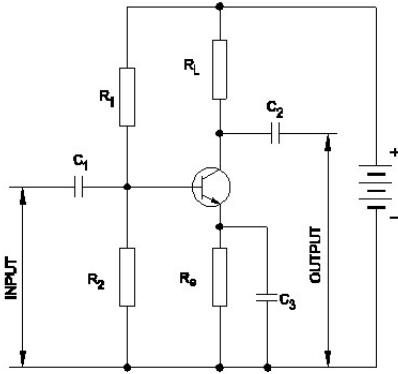
1. Which drive is classified according to mode of operation? | ಕಾರ್ಯಾಚರಣೆಯ ವಿಧಾನದ ಪ್ರಕಾರ ಯಾವ ಡ್ರೈವ್ ಅನ್ನು ವರ್ಗೀಕರಿಸಲಾಗಿದೆ?

- A) Continuous duty drive | ನಿರಂತರ ಡ್ಯೂಟಿ ಡ್ರೈವ್
B) Manual drive | ಹಸ್ತಚಾಲಿತ ಡ್ರೈವ್
C) Individual drive | ವೈಯಕ್ತಿಕ ಡ್ರೈವ್
D) Group drive | ಗುಂಪು ಡ್ರೈವ್

2. What is the main advantage of a class A amplifier? | ವರ್ಗ ಎ ಆಂಪ್ಲಿಫೈಯರ್ ಮುಖ್ಯಪ್ರಯೋಜನವೇನು?

- A) Maximum voltage gain | ಗರಿಷ್ಠ ವೋಲ್ಟೇಜ್ ಗಳಿಕೆ
B) Minimum signal to noise ratio losses | ಶಬ್ದ ಅನುಪಾತದ ನಷ್ಟಗಳಿಗೆ ಕನಿಷ್ಠ ಸಂಕೇತ
C) Minimum distortion | ಕನಿಷ್ಠ ಅಸ್ಪಷ್ಟತೆ
D) Maximum current gain | ಪ್ರಸ್ತುತ ಗರಿಷ್ಠ ಲಾಭ

3. Which resistor determines the voltage gain in a common emitter amplifier as shown in the circuit? | ಸರ್ಕ್ಯೂಟ್‌ನಲ್ಲಿ ತೋರಿಸಿರುವಂತೆ ಸಾಮಾನ್ಯ ಹೊರಸೂಸುವ ಆಂಪ್ಲಿಫೈಯರ್‌ನಲ್ಲಿ ವೋಲ್ಟೇಜ್ ಗಳಿಕೆಯನ್ನು ಯಾವ ಪ್ರತಿರೋಧಕ ನಿರ್ಧರಿಸುತ್ತದೆ?



- A) R_1
B) R_L
C) R_2
D) R_e

4. What is the full form of UPS? | UPS ಯುಪಿಎಸ್ ಪೂರ್ಣ ರೂಪ ಯಾವುದು?

- A) Uninterrupted Power Supply
B) Unregulated Power Supply
C) Uniform Power Supply
D) Universal Power Supply

5. What is the full form of EVSE? | EVSE ಪೂರ್ಣ ರೂಪ ಯಾವುದು?

- A) Electric Voltage System Equipment
B) Electronics Voltage Supply Equipment

- C) Energy Variable Supply Equipment
D) Electric Vehicle Supply Equipment

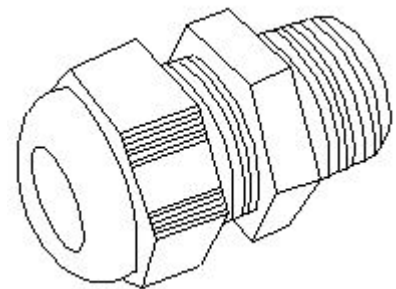
6. What is the use of the voltage dependent resistor? | ವೋಲ್ಟೇಜ್ ಅವಲಂಬಿತ ರೆಸಿಸ್ಟರ್‌ನ ಬಳಕೆ ಏನು?

- A) For the resistance measurement | ಪ್ರತಿರೋಧ ಮಾಪನಕ್ಕಾಗಿ
B) For the impedance measurement | ಪ್ರತಿರೋಧ ಮಾಪನಕ್ಕಾಗಿ
C) For the temperature compensation | ತಾಪಮಾನ ಪರಿಹಾರಕ್ಕಾಗಿ
D) For the over voltage protection | ಓವರ್ ವೋಲ್ಟೇಜ್ ರಕ್ಷಣೆಗಾಗಿ

7. What is the purpose of thermal over load relay in control panel? | ನಿಯಂತ್ರಣ ಫಲಕದಲ್ಲಿ ಥರ್ಮಲ್ ಓವರ್ ಲೋಡ್ ರಿಲೇಯ ಉದ್ದೇಶವೇನು?

- A) Switching ON/OFF the circuit | ಸರ್ಕ್ಯೂಟ್ ಆನ್ / ಆಫ್ ಮಾಡಲಾಗುತ್ತಿದೆ
B) Protect the circuit from earth fault | ಸರ್ಕ್ಯೂಟ್ ಅನ್ನು ಭೂಮಿಯ ದೋಷದಿಂದ ರಕ್ಷಿಸಿ
C) Protect the motor from over loading | ಓವರ್‌ಲೋಡ್‌ನಿಂದ ಮೋಟರ್ ಅನ್ನು ರಕ್ಷಿಸಿ
D) Control the circuit based on time delay | ಸಮಯ ವಿಳಂಬದ ಆಧಾರದ ಮೇಲೆ ಸರ್ಕ್ಯೂಟ್ ಅನ್ನು ನಿಯಂತ್ರಿಸಿ

8. What is the name of accessory used in control panel wiring as shown in the figure? | ಚಿತ್ರದಲ್ಲಿ ತೋರಿಸಿರುವಂತೆ ಕಂಟ್ರೋಲ್ ಪ್ಯಾನಲ್ ವೈರಿಂಗ್‌ನಲ್ಲಿ ಬಳಸಲಾಗುವ ಪರಿಕರಗಳ ಹೆಸರೇನು?



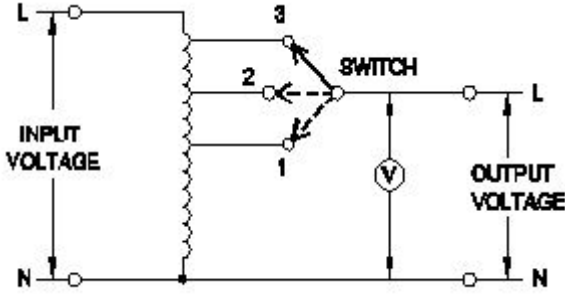
- A) Thimble | ಥಿಂಬಲ್
B) Lugs | ಲುಗ್ಸ್
C) Grommet | ಗ್ರೊಮೆಟ್
D) Terminal connector | ಟರ್ಮಿನಲ್ ಕನೆಕ್ಟರ್

9. Which is the correct sequence operation of key button in BOP of AC drive to change the direction of rotation? | ತಿರುಗುವಿಕೆಯ ದಿಕ್ಕನ್ನು ಬದಲಾಯಿಸಲು AC ಡ್ರೈವ್‌ನ BOP ಯಲ್ಲಿ ಕೀ ಬಟನ್‌ನ ಸರಿಯಾದ ಅನುಕ್ರಮ ಕಾರ್ಯಾಚರಣೆ ಯಾವುದು?

- A) Press OFF → ON → REV
B) Press ON → OFF → REV → ON

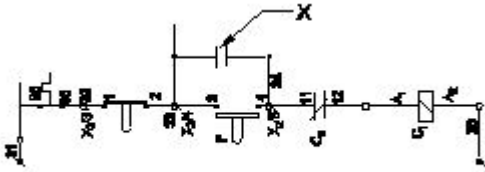
C) Press ON REV OFF D) Press ON REV ON

10. What is the type of A.C voltage stabilizer? | AC ವೋಲ್ಟೇಜ್ ಸ್ಟೆಬಿಲೈಜರ್ ಪ್ರಕಾರ ಯಾವುದು?



- A) Automatic voltage stabilizer | ಸ್ವಯಂಚಾಲಿತ ವೋಲ್ಟೇಜ್ ಸ್ಟಿರೀಕಾರಕ
 B) Servo voltage stabilizer | ಸರ್ವೋ ವೋಲ್ಟೇಜ್ ಸ್ಟೆಬಿಲೈಜರ್
 C) Constant voltage transformer stabilize | ಸ್ಥಿರ ವೋಲ್ಟೇಜ್ ಟ್ರಾನ್ಸ್‌ಫಾರ್ಮರ್ ಸ್ಟಿರಗೊಳಿಸುತ್ತದೆ
 D) Manual stepped voltage stabilizer | ಹಸ್ತಚಾಲಿತ ಹಂತದ ವೋಲ್ಟೇಜ್ ಸ್ಟಿರೀಕಾರಕ

11. What is the name of the device marked as 'X' as shown in the figure? | ಚಿತ್ರದಲ್ಲಿ ತೋರಿಸಿರುವಂತೆ X ಒಂದು ಗುರುತಿಸಲಾದ ಸಾಧನದ ಹೆಸರೇನು?



- A) Start button | ಸ್ಟಾರ್ಟ್ ಬಟನ್
 B) Auxiliary contact | ಸಹಾಯಕ ಸಂಪರ್ಕ
 C) Main contact | ಮುಖ್ಯ ಸಂಪರ್ಕ
 D) Stop button | ಸ್ಟಾಪ್ ಬಟನ್

12. What is the output voltage if the centre tap of the transformer is open circuited in a full wave rectifier circuit? | ಟ್ರಾನ್ಸ್‌ಫಾರ್ಮರ್ ಸೆಂಟರ್ ಟ್ಯಾಪ್ ಪುಲ್ ವೆವ್ ರಿಕ್ಟಿಫೈಯರ್ ಸರ್ಕ್ಯೂಟ್‌ನಲ್ಲಿ ತೆರೆದ ಸರ್ಕ್ಯೂಟ್ ಆಗಿದ್ದರೆ ಔಟ್‌ಪುಟ್ ವೋಲ್ಟೇಜ್ ಏನು?

- A) Zero voltage | ಶೂನ್ಯ ವೋಲ್ಟೇಜ್
 B) Half of the rated output | ರೇಟೆಡ್ ಮಾಡಿದ ಔಟ್‌ಪುಟ್‌ನ ಅರ್ಧದಷ್ಟು
 C) Full rated output | ಪೂರ್ಣ ದರದ ಔಟ್‌ಪುಟ್
 D) One fourth of rated output | ರೇಟೆಡ್ ಮಾಡಿದ ಔಟ್‌ಪುಟ್ ನಾಲ್ಕನೇ ಒಂದು ಭಾಗ

13. How the constant torque-variable HP operation can be obtained from the DC drives? | DC ಡ್ರೈವ್‌ಗಳಿಂದ ಸ್ಥಿರವಾದ ಟಾರ್ಕ್-ವೇರಿಯಬಲ್ HP ಕಾರ್ಯಾಚರಣೆಯನ್ನು ಹೇಗೆ ಪಡೆಯಬಹುದು?

- A) By increasing the field resistance | ಕ್ಷೇತ್ರದ ಪ್ರತಿರೋಧವನ್ನು ಹೆಚ್ಚಿಸುವ ಮೂಲಕ
 B) By controlling the armature voltage | ಆರ್ಮೇಚರ್ ವೋಲ್ಟೇಜ್ ಅನ್ನು ನಿಯಂತ್ರಿಸುವ ಮೂಲಕ
 C) By increasing the field current | ಕ್ಷೇತ್ರ ಪ್ರವಾಹವನ್ನು ಹೆಚ್ಚಿಸುವ ಮೂಲಕ
 D) By reducing the field current | ಕ್ಷೇತ್ರ ಪ್ರವಾಹವನ್ನು ಕಡಿಮೆ ಮಾಡುವ ಮೂಲಕ

14. What is the purpose of PROG / DATA button in BOP of AC drive? | AC ಡ್ರೈವ್‌ನ BOP ಯಲ್ಲಿ PROG / DATA ಬಟನ್‌ನ ಉದ್ದೇಶವೇನು?

- A) To store the entered data and show the factory stored data | ನಮೂದಿಸಿದ ಡೇಟಾವನ್ನು ಸಂಗ್ರಹಿಸಲು ಮತ್ತು ಫ್ಯಾಕ್ಟರಿ ಸಂಗ್ರಹಿಸಿದ ಡೇಟಾವನ್ನು ತೋರಿಸಲು
 B) To change the parameter setting | ನಿಯಂತ್ರಾಂಕ ಸೆಟ್ಟಿಂಗ್ ಅನ್ನು ಬದಲಾಯಿಸಲು
 C) To display the values of the frequency and current | ಆವರ್ತನ ಮತ್ತು ಪ್ರಸ್ತುತದ ಮೌಲ್ಯಗಳನ್ನು ಪ್ರದರ್ಶಿಸಲು
 D) To display the direction of rotation forward / REV | ತಿರುಗುವಿಕೆಯ ದಿಕ್ಕನ್ನು ಮುಂದಕ್ಕೆ ಪ್ರದರ್ಶಿಸಲು / REV

15. Which electronic circuit is used in an automatic voltage stabilizer to produce the constant output voltage? | ಕಾನ್ಸ್ಟಂಟ್ ಔಟ್‌ಪುಟ್ ವೋಲ್ಟೇಜ್ ಅನ್ನು ಉತ್ಪಾದಿಸಲು ಆಟೋಮ್ಯಾಟಿಕ್ ವೋಲ್ಟೇಜ್ ಸ್ಟೆಬಿಲೈಸರ್‌ನಲ್ಲಿ ಯಾವ ಎಲೆಕ್ಟ್ರಾನಿಕ್ ಸರ್ಕ್ಯೂಟ್ ಅನ್ನು ಬಳಸಲಾಗುತ್ತದೆ?

- A) Amplifier circuit | ಆಂಪ್ಲಿಫಿಯರ್ ಸರ್ಕ್ಯೂಟ್
 B) Zener diode and transistor circuit | ಝೀನರ್ ಡಯೋಡ್ ಮತ್ತು ಟ್ರಾನ್ಸಿಸ್ಟರ್ ಸರ್ಕ್ಯೂಟ್
 C) Oscillator circuit | ಆಂದೋಲಕ ಸರ್ಕ್ಯೂಟ್
 D) Rectifier circuit | ರಿಕ್ಟಿಫೈಯರ್ ಸರ್ಕ್ಯೂಟ್

16. Which is frequency converter? | ಆವರ್ತನ ಪರಿವರ್ತಕ ಯಾವುದು?

- A) D.C choppers | DC ಚಾಪರ್ಸ್
 B) Rectifiers | ರಿಕ್ಟಿಫೈಯರ್‌ಗಳು
 C) D.C to A.C converters | DC ನಿಂದ AC ಪರಿವರ್ತಕಗಳು
 D) Cyclo converters | ಸೈಕ್ಲೋ ಪರಿವರ್ತಕಗಳು

17. What is the function of relay in the operation of circuit breaker? | ಸರ್ಕ್ಯೂಟ್ ಬ್ರೇಕರ್‌ನ ಕಾರ್ಯಾಚರಣೆಯಲ್ಲಿ ರಿಲೇಯ ಕಾರ್ಯವೇನು?

- A) Senses the abnormal condition and send the trip command | ಅಸಹಜ ಸ್ಥಿತಿಯನ್ನು ಗ್ರಹಿಸುತ್ತದೆ ಮತ್ತು ಟ್ರಿಪ್ ಕಮಾಂಡ್ ಅನ್ನು ಕಳುಹಿಸುತ್ತದೆ
 B) Measure the abnormal condition and send the close command | ಅಸಹಜ ಸ್ಥಿತಿಯನ್ನು ಅಳೆಯಿರಿ ಮತ್ತು ಕ್ಲೋಸ್ ಕಮಾಂಡ್ ಅನ್ನು ಕಳುಹಿಸಿ
 C) Senses the abnormal condition and display the value | ಅಸಹಜ ಸ್ಥಿತಿಯನ್ನು ಅಳೆಯಿರಿ ಮತ್ತು ಮೌಲ್ಯವನ್ನು ಪ್ರದರ್ಶಿಸಿ
 D) Measure the abnormal condition and display the value | ಅಸಹಜ ಸ್ಥಿತಿಯನ್ನು ಅಳೆಯಿರಿ ಮತ್ತು ಮೌಲ್ಯವನ್ನು ಪ್ರದರ್ಶಿಸಿ

18. Which is the function of an inverter? | ಇನ್ವರ್ಟರ್ ಕಾರ್ಯ ಯಾವುದು?

- A) Converts D.C voltage into higher D.C voltage | DC ವೋಲ್ಟೇಜ್ ಅನ್ನು ಹೆಚ್ಚಿನ DC ವೋಲ್ಟೇಜ್ ಆಗಿ ಪರಿವರ್ತಿಸುತ್ತದೆ
- B) Converts A.C voltage into D.C voltage | A.C ವೋಲ್ಟೇಜ್ ಅನ್ನು D.C ವೋಲ್ಟೇಜ್ ಆಗಿ ಪರಿವರ್ತಿಸುತ್ತದೆ
- C) Converts A.C voltage into higher A.C voltage | A.C ವೋಲ್ಟೇಜ್ ಅನ್ನು ಹೆಚ್ಚಿನ A.C ವೋಲ್ಟೇಜ್ ಆಗಿ ಪರಿವರ್ತಿಸುತ್ತದೆ
- D) Converts D.C voltage into A.C voltage | DC ವೋಲ್ಟೇಜ್ ಅನ್ನು AC ವೋಲ್ಟೇಜ್ ಆಗಿ ಪರಿವರ್ತಿಸುತ್ತದೆ

19. How many characters are in hexadecimal number system? | ಹೆಕ್ಸಾಡೆಸಿಮಲ್ ಸಂಖ್ಯೆ ವ್ಯವಸ್ಥೆಯಲ್ಲಿ ಎಷ್ಟು ಅಕ್ಷರಗಳಿವೆ?

- A) 6 B) 16
C) 8 D) 12

20. What is the advantage of AC drive compared to DC drive? | DC ಡ್ರೈವ್‌ಗೆ ಹೋಲಿಸಿದರೆ AC ಡ್ರೈವ್‌ನ ಪ್ರಯೋಜನವೇನು?

- A) Installation and running cost is less | ಸ್ಥಾಪನೆ ಮತ್ತು ಚಾಲನೆಯಲ್ಲಿರುವ ವೆಚ್ಚ ಕಡಿಮೆ
- B) Requires more space | ಹೆಚ್ಚಿನ ಸ್ಥಳಾವಕಾಶದ ಅಗತ್ಯವಿದೆ
- C) Wide and smooth speed control | ವಿಶಾಲ ಮತ್ತು ಮೃದುವಾದ ವೇಗ ನಿಯಂತ್ರಣ
- D) Power circuit and control circuits are complex | ಪವರ್ ಸರ್ಕ್ಯೂಟ್ ಮತ್ತು ಕಂಟ್ರೋಲ್ ಸರ್ಕ್ಯೂಟ್‌ಗಳು ಸಂಕೀರ್ಣವಾಗಿವೆ

21. Which instrument provides a visual representation of measured or tested quantities? | ಅಳತೆ ಮಾಡಿದ ಅಥವಾ ಪರೀಕ್ಷಿಸಿದ ಪ್ರಮಾಣಗಳ ದೃಶ್ಯ ಪ್ರಾತಿನಿಧ್ಯವನ್ನು ಯಾವ ಸಾಧನ ಒದಗಿಸುತ್ತದೆ?

- A) Voltage stabilizer | ವೋಲ್ಟೇಜ್ ಸ್ಟೆಬಿಲೈಜರ್
- B) Cathode ray oscilloscope | ಕ್ಯಾಥೋಡ್ ರೇ ಆಸಿಲ್ಲೋಸ್ಕೋಪ್
- C) Function generator | ಫಂಕ್ಷನ್ ಜನರೇಟರ್
- D) Radio frequency generator | ರೇಡಿಯೋ ಫ್ರೀಕ್ವೆನ್ಸಿ ಜನರೇಟರ್

22. What is the cause for the output frequency of an inverter is high? | ಇನ್ವರ್ಟರ್‌ನ ಔಟ್‌ಪುಟ್ ಫ್ರೀಕ್ವೆನ್ಸಿ ಅಧಿಕವಾಗಿರಲು ಕಾರಣವೇನು?

- A) Open circuited transformer | ಓಪನ್ ಸರ್ಕ್ಯೂಟ್ ಟ್ರಾನ್ಸ್‌ಫಾರ್ಮರ್
- B) Short circuited transformer | ಶಾರ್ಟ್ ಸರ್ಕ್ಯೂಟ್ ಟ್ರಾನ್ಸ್‌ಫಾರ್ಮರ್
- C) Low battery | ಕಡಿಮೆ ಬ್ಯಾಟರಿ
- D) Defective oscillator | ದೋಷಪೂರಿತ ಆಂದೋಲಕ

23. Which is the application for the single quadrant loads, operating in the first quadrant of a drive? | ಡ್ರೈವ್‌ನ ಮೊದಲ ಕ್ವಾಡ್ರಾಂಟ್‌ನಲ್ಲಿ ಕಾರ್ಯನಿರ್ವಹಿಸುವ ಸಿಂಗಲ್ ಕ್ವಾಡ್ರಾಂಟ್ ಲೋಡ್‌ಗೆ ಅಪ್ಲಿಕೇಶನ್ ಯಾವುದು?

- A) Hoists | ಎತ್ತುಗಳು
- B) Elevators | ಎಲಿವೇಟರ್‌ಗಳು
- C) Lifts | ಲಿಫ್ಟುಗಳು
- D) Centrifugal pumps | ಕೇಂದ್ರಾಪಗಾಮಿ ಪಂಪ್‌ಗಳು

24. What is the purpose of JOG key in control panel of D.C drive? | DC ಡ್ರೈವ್‌ನ ನಿಯಂತ್ರಣ JOG ಫಲಕದಲ್ಲಿ ಜಿಬಿಜಿ ಕೀಲಿಯ ಉದ್ದೇಶವೇನು?

- A) Stop the motor | ಮೋಟಾರ್ ನಿಲ್ಲಿಸಿ
- B) Restart the motor | ಮೋಟಾರ್ ಅನ್ನು ಮರುಪ್ರಾರಂಭಿಸಿ
- C) Reverse the direction of motor | ಮೋಟಾರ್ ದಿಕ್ಕನ್ನು ಹಿಮ್ಮುಖಗೊಳಿಸಿ
- D) Inching operation | ಇಂಚಿಂಗ್ ಕಾರ್ಯಾಚರಣೆ

25. What is the full form of PCB? | PCB ಯ ಪೂರ್ಣ ರೂಪ ಯಾವುದು?

- A) Prevent Circuit Breaker B) Power Circuit Breaker
C) Printed Circuit Board D) Panel Control Board

26. What is the function of IGBT in AC drive? | AC ಡ್ರೈವ್‌ನಲ್ಲಿ ಐಜಿಬಿಟಿಯ ಕಾರ್ಯವೇನು?

- A) Stabilize the output voltage from the rectifier | ರಿಕ್ಟೈಫೈಯರ್‌ನಿಂದ voltage ಟುಪ್ಪಟ್ ವೋಲ್ಟೇಜ್ ಅನ್ನು ಸ್ಥಿರಗೊಳಿಸಿ
- B) Smoothing incoming A.C supply | ಒಳಬರುವ A.C ಪೂರೈಕೆಯನ್ನು ಸುಗಮಗೊಳಿಸುತ್ತದೆ
- C) Controls the power delivered to the motor | ಮೋಟಾರ್‌ಗೆ ತಲುಪಿಸುವ ಶಕ್ತಿಯನ್ನು ನಿಯಂತ್ರಿಸುತ್ತದೆ
- D) Converts incoming A.C into D.C | ಒಳಬರುವ A.C ಅನ್ನು ಪರಿವರ್ತಿಸುತ್ತದೆ

27. Which battery can be kept in the AC room along with an inverter? | AC ರೂಮಿನಲ್ಲಿ ಇನ್ವರ್ಟರ್ ಜೊತೆಗೆ ಯಾವ ಬ್ಯಾಟರಿ ಅನ್ನು ಇಡಬಹುದು?

- A) Industrial lead acid batteries | ಕೈಗಾರಿಕಾ ಲೀಡ್ ಆಸಿಡ್ ಬ್ಯಾಟರಿಗಳು
- B) Nickel cadmium batteries | ನಿಕಲ್ ಕ್ಯಾಡ್ಮಿಯಮ್ ಬ್ಯಾಟರಿಗಳು
- C) Nickel iron batteries | ನಿಕಲ್ ಐರ್ನ್ ಬ್ಯಾಟರಿಗಳು
- D) Sealed maintenance free batteries | ಮೊಹರು ನಿರ್ವಹಣೆ ಮುಕ್ತ ಬ್ಯಾಟರಿಗಳು

28. Which supply indicates by the colour of conductor exhibited on Red, Blue and Black? | ಕೆಂಪು, ನೀಲಿ ಮತ್ತು ಕಪ್ಪು ಬಣ್ಣಗಳಲ್ಲಿ ಪ್ರದರ್ಶಿಸಲಾದ ಕಂಡಕ್ಟರ್‌ನ ಬಣ್ಣದಿಂದ ಯಾವ ಪೂರೈಕೆ ಸೂಚಿಸುತ್ತದೆ?

- A) Supply AC system 3 phase | ಸರಬರಾಜು AC ವ್ಯವಸ್ಥೆ 3 ಹಂತ
- B) Single phase AC system | ಏಕ ಹಂತದ AC ವ್ಯವಸ್ಥೆ
- C) Apparatus AC system 3 phase | ಉಪಕರಣ AC ವ್ಯವಸ್ಥೆ 3 ಹಂತ
- D) Supply DC 3 wire system | DC 3 ತಂತಿ ವ್ಯವಸ್ಥೆಯನ್ನು ಸರಬರಾಜು ಮಾಡಿ

29. What is the name of the symbol as shown in the figure? | ಚಿತ್ರದಲ್ಲಿ ತೋರಿಸಿರುವಂತೆ ಚಿಹ್ನೆಯ ಹೆಸರೇನು?



- A) Two input NOR gate B) Two input AND gate
C) Two input NAND gate D) Two input OR gate

30. Which type of biasing is required to a NPN transistor for

amplification? | ವರ್ಧನೆಗಾಗಿ NPN ಟ್ರಾನ್ಸಿಸ್ಟರ್‌ಗೆ ಯಾವ ರೀತಿಯ ಬಯಾಸಿಂಗ್ ಅಗತ್ಯವಿದೆ?

A) Base ground, emitter and collector positive | ಬೇಸ್ ಗ್ರೌಂಡ್, ಹೊರಸೂಸುವ ಮತ್ತು ಸಂಗ್ರಾಹಕ ಧನಾತ್ಮಕ

B) Base positive, emitter negative and collector negative | ಮೂಲ ಧನಾತ್ಮಕ, ಹೊರಸೂಸುವ negative ಣಾತ್ಮಕ ಮತ್ತು ಸಂಗ್ರಾಹಕ .ಣಾತ್ಮಕ

C) Base positive, emitter negative and collector positive | ಮೂಲ ಧನಾತ್ಮಕ, ಹೊರಸೂಸುವ negative ಣಾತ್ಮಕ ಮತ್ತು ಸಂಗ್ರಾಹಕ ಧನಾತ್ಮಕ

D) Base negative, emitter positive and collector negative | ಮೂಲ negative ಣಾತ್ಮಕ, ಹೊರಸೂಸುವ ಧನಾತ್ಮಕ ಮತ್ತು ಸಂಗ್ರಾಹಕ .ಣಾತ್ಮಕ

31. Why most of the semi conductor devices are made by silicon compared to germanium? | ಜರ್ಮನಿಯಮ್‌ಗೆ ಹೋಲಿಸಿದರೆ ಹೆಚ್ಚಿನ ಅರೆವಾಹಕ ಸಾಧನಗಳನ್ನು ಸಿಲಿಕಾನ್‌ನಿಂದ ಏಕೆ ತಯಾರಿಸಲಾಗುತ್ತದೆ?

A) High resistance range | ಹೆಚ್ಚಿನ ಪ್ರತಿರೋಧ ಶ್ರೇಣಿ

B) High thermal conductivity | ಹೆಚ್ಚಿನ ಉಷ್ಣ ವಾಹಕತೆ

C) High current carrying capacity | ಹೆಚ್ಚಿನ ಕರೆಂಟ್ ಸಾಗಿಸುವ

D) High barrier voltage | ಹೆಚ್ಚಿನ ತಡೆಗೋಡೆ ವೋಲ್ಟೇಜ್

32. Why the A.C drives are better suited for high speed operation? | ಹೆಚ್ಚಿನ ವೇಗದ ಕಾರ್ಯಾಚರಣೆಗೆ A.C ಡ್ರೈವ್‌ಗಳು ಏಕೆ ಸೂಕ್ತವಾಗಿವೆ?

A) High starting torque | ಹೆಚ್ಚಿನ ಆರಂಭಿಕ ಟಾರ್ಕ್

B) No brushes and commutation | ಕುಂಚುಗಳು ಮತ್ತು ಪರಿವರ್ತನೆ ಇಲ್ಲ

C) Having lighter gauge winding | ಹಗುರವಾದ ಗೇಜ್ ಅಂಕುಡೊಂಕಾದ

D) Robust in construction | ರಚನೆಯಲ್ಲಿ ದೃಢವಾದದ್ದು

33. Which is a passive component? | ನಿಷ್ಕ್ರಿಯ ಘಟಕ ಯಾವುದು?

A) Diac | ಡಯಾಕ್

B) Transistor | ಟ್ರಾನ್ಸಿಸ್ಟರ್

C) Capacitor | ಕೆಪಾಸಿಟರ್

D) Diode | ಡಯೋಡ್

34. What is the defect in an air circuit breaker, if trips intermittently on loading? | ಟ್ರಿಪ್‌ಗಳು ಲೋಡ್ ಆಗುವಾಗ ಮಧ್ಯಂತರವಾಗಿದ್ದರೆ ಏರ್ ಸರ್ಕ್ಯೂಟ್ ಬ್ರೇಕರ್‌ನಲ್ಲಿನ ದೋಷವೇನು?

A) Excessive heat | ಅತಿಯಾದ ಶಾಖ

B) Insufficient air pressure | ಸಾಕಷ್ಟು ಗಾಳಿಯ ಒತ್ತಡ

C) Incorrect setting of relay | ರಿಲೇಯ ತಪ್ಪಾದ ಸೆಟ್ಟಿಂಗ್

D) Higher setting of relay | ಹೆಚ್ಚಿನ ರಿಲೇ ಸೆಟ್ಟಿಂಗ್

35. Which device controls the speed of A.C motor in A.C drive? | ಎ.ಸಿ ಡ್ರೈವ್‌ನಲ್ಲಿ ಎ.ಸಿ ಮೋಟರ್‌ನ ವೇಗವನ್ನು ಯಾವ ಸಾಧನ ನಿಯಂತ್ರಿಸುತ್ತದೆ?

A) Field supply unit (FSU) | ಕ್ಷೇತ್ರ ಪೂರೈಕೆ ಘಟಕ (FSU)

B) Microprocessor based electronic device | ಮೈಕ್ರೋಪ್ರೊಸೆಸರ್ ಆಧಾರಿತ ಎಲೆಕ್ಟ್ರಾನಿಕ್ ಸಾಧನ

C) Speed feedback technology box | ವೇಗ ಪ್ರತಿಕ್ರಿಯೆ ತಂತ್ರಜ್ಞಾನ ಬಾಕ್ಸ್

D) COMMS technology box | COMMS ತಂತ್ರಜ್ಞಾನ ಪೆಟ್ಟಿಗೆ

36. What is the full form of PWM? | PWM ಎಂದ ಪೂರ್ಣ ರೂಪ ಯಾವುದು?

A) Pulse Width Modulation

B) Pulse Wide Modulation

C) Phase Wide Modulation

D) Phase Width Modulation

37. How the control circuit voltage for a contactor are selected? | ಕಾಂಟಾಕ್ಟರ್‌ಗಾಗಿ ನಿಯಂತ್ರಣ ಸರ್ಕ್ಯೂಟ್ ವೋಲ್ಟೇಜ್ ಅನ್ನು ಹೇಗೆ ಆಯ್ಕೆ ಮಾಡಲಾಗುತ್ತದೆ?

A) As per rated current | ರೇಟ್ ಮಾಡಲಾದ ಪ್ರವಾಹದ ಪ್ರಕಾರ ಪೂರೈಕೆ

B) As per no volt coil rating | ಯಾವುದೇ ವೋಲ್ಟ್ ಕಾಯಿಲ್ ರೇಟಿಂಗ್

C) As per supply voltage | ವೋಲ್ಟೇಜ್ ಪ್ರಕಾರ

D) As per the type of supply | ಪ್ರಕಾರ ಪೂರೈಕೆಯ ಪ್ರಕಾರ

38. Why sequential control of motors are required in an industrial application? | ಕೈಗಾರಿಕಾ ಅಪ್ಲಿಕೇಶನ್‌ನಲ್ಲಿ ಮೋಟಾರ್‌ಗಳ ಅನುಕ್ರಮ ನಿಯಂತ್ರಣ ಏಕೆ ಅಗತ್ಯವಿದೆ?

A) To minimise the operating cost | ನಿರ್ವಹಣಾ ವೆಚ್ಚವನ್ನು ಕಡಿಮೆ ಮಾಡಲು

B) To share more loads | ಹೆಚ್ಚಿನ ಹೊರೆಯನ್ನು ಹಂಚಿಕೊಳ್ಳಲು

C) To increase the accuracy of operation | ಕಾರ್ಯಾಚರಣೆಯ ನಿಖರತೆಯನ್ನು ಹೆಚ್ಚಿಸಲು

D) To reduce power consumption | ವಿದ್ಯುತ್ ಬಳಕೆ ಕಡಿಮೆ ಮಾಡಲು

39. What is IGBT in VF drive? | VF ವ್ಹ್‌ನಲ್ಲಿ IGBT ಎಂದರೇನು?

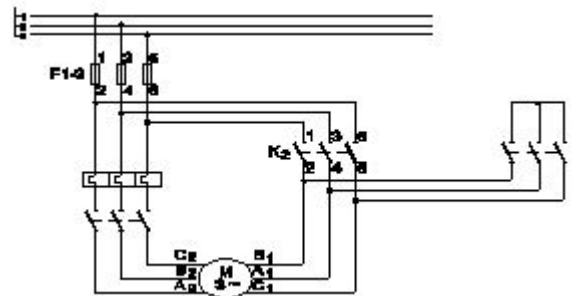
A) D.C bus switching device | ಡಿ.ಸಿ ಬಸ್ ಸ್ವಿಚಿಂಗ್ ಸಾಧನ

B) Field supply switching device | ಕ್ಷೇತ್ರ ಪೂರೈಕೆ ಸ್ವಿಚಿಂಗ್ ಸಾಧನ

C) Voltage regulator switching device | ವೋಲ್ಟೇಜ್ ನಿಯಂತ್ರಕ ಸ್ವಿಚಿಂಗ್ ಸಾಧನ

D) Inverter switching device | ಇನ್ವರ್ಟರ್ ಸ್ವಿಚಿಂಗ್ ಸಾಧನ

40. What is the name of the circuit as shown in the diagram? | ರೇಖಾಚಿತ್ರದಲ್ಲಿ ತೋರಿಸಿರುವಂತೆ ಸರ್ಕ್ಯೂಟ್‌ನ ಹೆಸರೇನು?



A) Power circuit of rotor resistance starter | ರೋಟರ್ ಪ್ರತಿರೋಧ ಸ್ವಾರ್ತನ ಸರ್ಕ್ಯೂಟ್

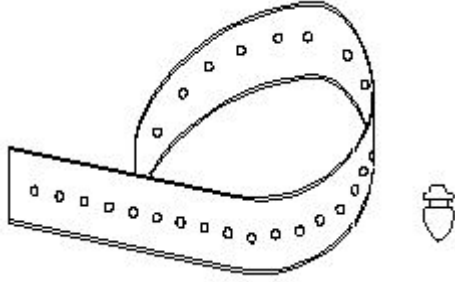
B) Control circuit of rotor resistance starter | ರೋಟರ್ ಪ್ರತಿರೋಧ ಸ್ವಾರ್ತನ ನಿಯಂತ್ರಣ ಸರ್ಕ್ಯೂಟ್

- C) Control circuit of star delta starter | ಸ್ಟಾರ್ ಡೆಲ್ಟಾ ಸ್ಟಾರ್ಟರ್ ಸರ್ಕ್ಯೂಟ್ ಕಂಟ್ರೋಲ್ ಸರ್ಕ್ಯೂಟ್
D) Power circuit of star delta starter | ಸ್ಟಾರ್ ಡೆಲ್ಟಾ ಸ್ಟಾರ್ಟರ್ ಪವರ್ ಸರ್ಕ್ಯೂಟ್

41. Which principle the constant voltage transformer works? | ಸ್ಥಿರ ವೋಲ್ಟೇಜ್ ಟ್ರಾನ್ಸ್‌ಫಾರ್ಮರ್ ಯಾವ ತತ್ವದಲ್ಲಿ ಕಾರ್ಯನಿರ್ವಹಿಸುತ್ತದೆ?

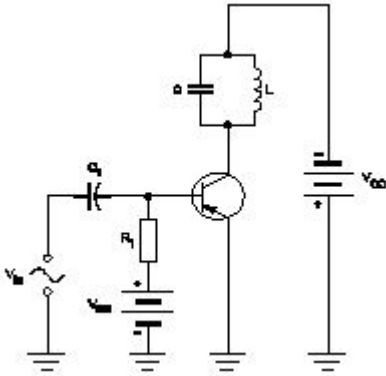
- A) Mutual induction principle | ಪರಸ್ಪರ ಪ್ರಚೋದನೆ ತತ್ವ
B) Fall in potential principle | ಸಂಭಾವ್ಯತೆಯಲ್ಲಿ ಬೀಳುತ್ತದೆ
C) Self induction principle | ಸ್ವಯಂ ಇಂಡಕ್ಷನ್ ತತ್ವ
D) Ferro-resonant principle | ಫೆರೋ-ಅನುರಣನ ತತ್ವ

42. What is the name of the accessory used in control panel wiring as shown in the figure? | ಚಿತ್ರದಲ್ಲಿ ತೋರಿಸಿರುವಂತೆ ಕಂಟ್ರೋಲ್ ಪ್ಯಾನಲ್ ವೈರಿಂಗ್‌ನಲ್ಲಿ ಬಳಸುವ ಪರಿಕರದ ಹೆಸರೇನು?



- A) Wire ferrules | ವೈರ್ ಫೆರುಲ್ಸ್
B) Cable binding straps and button | ಕೇಬಲ್ ಬೈಂಡಿಂಗ್ ಸ್ಟ್ರಾಪ್ಸ್
C) Wire sleeves | ವೈರ್ ಸ್ಲೀವ್ಸ್
D) Nylon cable ties | ನೈಲನ್ ಕೇಬಲ್ ಟೈಬಲ್ಸ್

43. Why a feedback network is used in the oscillator as shown in the circuit? | ಸರ್ಕ್ಯೂಟ್‌ನಲ್ಲಿ ತೋರಿಸಿರುವಂತೆ ಆಂದೋಲಕದಲ್ಲಿ ಪ್ರತಿಕ್ರಿಯೆ ನೆಟ್‌ವರ್ಕ್ ಅನ್ನು ಏಕೆ ಬಳಸಲಾಗುತ್ತದೆ?



- A) To phase shift the signal by 180° | ಹಂತವನ್ನು ಸಿಗ್ನಲ್ ಅನ್ನು 180 by ಗೆ ಬದಲಾಯಿಸಲು
B) To cancel second harmonic distortion | ಎರಡನೇ ಹಾರ್ಮೋನಿಕ್ ಅಸ್ಪಷ್ಟತೆಯನ್ನು ರದ್ದುಗೊಳಿಸಲು
C) To cancel noise distortion | ಶಬ್ದ ಅಸ್ಪಷ್ಟತೆಯನ್ನು ರದ್ದುಗೊಳಿಸಲು
D) To phase shift the signal by 60° | ಹಂತವನ್ನು ಸಿಗ್ನಲ್ ಅನ್ನು 60 by ರಿಂದ ಬದಲಾಯಿಸಲು

44. Which accessory prevents the flare out of stripped stranded cables in the panel board wiring? | ಪ್ಯಾನಲ್ ಬೋರ್ಡ್ ವೈರಿಂಗ್‌ನಲ್ಲಿ ಸ್ಟ್ರಿಪ್ಡ್ ಸ್ಟ್ರಾಂಡೆಡ್ ಕೇಬಲ್‌ಗಳ ಜ್ವಾಲೆಯನ್ನು ಯಾವ ಆಕ್ಸೆಸರಿ ತಡೆಯುತ್ತದೆ?

- A) Lugs and thimbles | ಲುಗ್ಸ್ ಮತ್ತು ಥಿಂಬಲ್ಸ್
B) Sleeves | ತೋಳುಗಳು
C) Cable binding straps and button | ಕೇಬಲ್ ಬೈಂಡಿಂಗ್ ಪಟ್ಟಿಗಳು ಮತ್ತು ಬಟನ್
D) Wire ferrules | ವೈರ್ ಫೆರುಲ್ಸ್

45. Which type of machine in industries is provided with multi motor electric drive? | ಕೈಗಾರಿಕೆಗಳಲ್ಲಿ ಯಾವ ರೀತಿಯ ಯಂತ್ರವನ್ನು ಮಲ್ಟಿ ಮೋಟರ್ ಎಲೆಕ್ಟ್ರಿಕ್ ಡ್ರೈವ್ ಒದಗಿಸಲಾಗಿದೆ?

- A) Shearing machine | ಕತ್ತರಿಸುವ ಯಂತ್ರ
B) Rolling machine | ರೋಲಿಂಗ್ ಯಂತ್ರ
C) Air Compressor | ಏರ್ ಸಂಕೋಚಕ
D) Heavy duty electric drilling machine | ಹೆವಿ ಡ್ಯೂಟಿ ವಿದ್ಯುತ್ ಕೊರೆಯುವ ಯಂತ್ರ

46. Which multi vibrator produces a repetitive pulse wave form output? | ಯಾವ ಮಲ್ಟಿ ವೈಬ್ರೇಟರ್ ಪುನರಾವರ್ತಿತ ನಾಡಿ ತರಂಗ ರೂಪ ಉತ್ಪಾದನೆಯನ್ನು ಉತ್ಪಾದಿಸುತ್ತದೆ?

- A) Monostable multi vibrator | ಮೊನೊಸ್ಟೇಬಲ್ ಮಲ್ಟಿ ವೈಬ್ರೇಟರ್
B) One shot multi vibrator | ಒಂದು ಶಾಟ್ ಮಲ್ಟಿ ವೈಬ್ರೇಟರ್
C) Bistable multi vibrator | ಬಿಸ್ಟೇಬಲ್ ಮಲ್ಟಿ ವೈಬ್ರೇಟರ್
D) Astable multi vibrator | ಅಸ್ಟೇಬಲ್ ಮಲ್ಟಿ ವೈಬ್ರೇಟರ್

47. Why the power and control wirings run in separate race ways? | ಪವರ್ ಮತ್ತು ಕಂಟ್ರೋಲ್ ವೈರಿಂಗ್‌ಗಳು ಪ್ರತ್ಯೇಕ ರೇಸ್ ವೇ ರಲ್ಲಿ ಏಕೆ ಚಲಿಸುತ್ತವೆ?

- A) To reduce the insulation resistance | ನಿರೋಧನ ಪ್ರತಿರೋಧವನ್ನು ಕಡಿಮೆ ಮಾಡಲು
B) To decrease the heat dissipation | ಶಾಖ ಪ್ರಸಾರವನ್ನು ಕಡಿಮೆ ಮಾಡಲು
C) To decrease the current carrying capacity | ಪ್ರಸ್ತುತ ಸಾಗಿಸುವ ಸಾಮರ್ಥ್ಯವನ್ನು ಕಡಿಮೆ ಮಾಡಲು
D) To reduce the radio interference | ರೇಡಿಯೋ ಹಸ್ತಕ್ಷೇಪವನ್ನು ಕಡಿಮೆ ಮಾಡಲು

48. Why the motor is continuous in the same direction if the reverse push button is pressed in the forward and reverse star delta stater? | ಫಾರ್ವರ್ಡ್ ಮತ್ತು ರಿವರ್ಸ್ ಸ್ಟಾರ್ ಡೆಲ್ಟಾ ಸ್ಟೇಟರ್‌ನಲ್ಲಿ ರಿವರ್ಸ್ ಪುಶ್ ಬಟನ್ ಒತ್ತಿದರೆ ಮೋಟಾರು ಒಂದೇ ದಿಕ್ಕಿನಲ್ಲಿ ಏಕೆ ಕಂಟಿನ್ಯೂಯಸ್ ಆಗಿರುತ್ತದೆ?

- A) No voltage exist in reverse | ರಿವರ್ಸ್ ಕಾಂಟಾಕ್ಟರ್‌ನಲ್ಲಿ ಯಾವುದೇ ವೋಲ್ಟೇಜ್ ಅಸ್ತಿತ್ವದಲ್ಲಿಲ್ಲ
B) Due to interlock in reverse | ರಿವರ್ಸ್ ಕಾಂಟಾಕ್ಟರ್‌ನಲ್ಲಿ ಇಂಟರ್ಲಾಕ್ ಕಾರಣ
C) Fault in forward contactor | ಫಾರ್ವರ್ಡ್ ಸಂಪರ್ಕದಲ್ಲಿ ದೋಷ
D) No volt coil is not energized | ಯಾವುದೇ ವೋಲ್ಟ್ ಕಾಯಿಲ್ ಶಕ್ತಿಯುತವಾಗಿಲ್ಲ

49. How the contacts in a contactor can be engaged for working? | ಸಂಪರ್ಕಕ್ಕಾಗಿ ಸಂಪರ್ಕಗಳನ್ನು ಕೆಲಸ ಮಾಡಲು ಹೇಗೆ ತೊಡಗಿಸಿಕೊಳ್ಳಬಹುದು?

- A) By using bimetallic strip | ಬೈಮೆಟಾಲಿಕ್ ಸ್ಟ್ರಿಪ್ ಬಳಸಿ
B) By operating electromagnet | ಎಲೆಕ್ಟ್ರೋಮ್ಯಾಗ್ನೆಟ್ ಕಾರ್ಯನಿರ್ವಹಿಸುವ ಮೂಲಕ

C) By manual operation | ಹಸ್ತಚಾಲಿತ ಕಾರ್ಯಾಚರಣೆಯ ಮೂಲಕ

D) By mechanical settings | ಯಾಂತ್ರಿಕ ಸೆಟ್ಟಿಂಗ್‌ಗಳ ಮೂಲಕ

C) Broken shading coil | ಬ್ರೂಕಿಂಗ್ ಶೇಡಿಂಗ್ ಕಾಯಿಲ್

D) Incorrect setting of over load relay | ಓವರ್ ಲೋಡ್ ರಿಲೇನ ತಪ್ಪಾದ ಸೆಟ್ಟಿಂಗ್

50. How the backup time of UPS can be increased? | UPS ಬ್ಯಾಕ್‌ಅಪ್ ಸಮಯವನ್ನು ಹೇಗೆ ಹೆಚ್ಚಿಸಬಹುದು?

A) By decreasing the AH capacity of battery | ಬ್ಯಾಟರಿಯ AH ಸಾಮರ್ಥ್ಯವನ್ನು ಕಡಿಮೆ ಮಾಡುವ ಮೂಲಕ

B) Maintain the battery voltage less than 90% of its rating | ಬ್ಯಾಟರಿಯ ವೋಲ್ಟೇಜ್ ಅನ್ನು ಅದರ ರೇಟಿಂಗ್‌ನ 90% ಕ್ಕಿಂತ ಕಡಿಮೆ ಇರಿಸಿ

C) By increasing the AH capacity of battery | ಬ್ಯಾಟರಿಯ AH ಸಾಮರ್ಥ್ಯವನ್ನು ಹೆಚ್ಚಿಸುವ ಮೂಲಕ

D) By decreasing the VA rating of UPS | UPS ನ VA ರೇಟಿಂಗ್ ಅನ್ನು ಕಡಿಮೆ ಮಾಡುವ ಮೂಲಕ

51. Which is the standard duty cycle code of the contactor for starting and stopping the AC resistive and inductive load? | AC ನಿರೋಧಕ ಮತ್ತು ಅನುಗಮನದ ಹೊರೆ ಪ್ರಾರಂಭಿಸಲು ಮತ್ತು ನಿಲ್ಲಿಸಲು ಸಂಪರ್ಕಿಸುವ ಪ್ರಮಾಣಿತ ಕರ್ತವ್ಯ ಚಕ್ರ ಕೋಡ್ ಯಾವುದು?

A) AC□

B) AC□

C) AC□

D) AC□

52. Which device is controlling the operations in the sequential control systems? | ಅನುಕ್ರಮ ನಿಯಂತ್ರಣ ವ್ಯವಸ್ಥೆಗಳಲ್ಲಿನ ಕಾರ್ಯಾಚರಣೆಯನ್ನು ಯಾವ ಸಾಧನವು ನಿಯಂತ್ರಿಸುತ್ತಿದೆ?

A) Contactor | ಸಂಪರ್ಕಕಾರ

B) Relays | ಪ್ರಸಾರಗಳು

C) Control transformer | ನಿಯಂತ್ರಣ ಟ್ರಾನ್ಸ್‌ಫಾರ್ಮರ್

D) Timer | ಟೈಮರ್

53. What is the characteristic property of base material in a transistor? | ಟ್ರಾನ್ಸಿಸ್ಟರ್‌ನಲ್ಲಿ ಮೂಲ ವಸ್ತುಗಳ ವಿಶಿಷ್ಟ ಆಸ್ತಿ ಯಾವುದು?

A) Heavily doped and very larger | ಹೆಚ್ಚು ಡೋಪ್ ಮತ್ತು ತುಂಬಾ ದೊಡ್ಡದಾಗಿದೆ

B) Heavily doped and very thin | ಹೆಚ್ಚು ಡೋಪ್ ಮತ್ತು ತುಂಬಾ ತೆಳುವಾದ

C) Lightly doped and very larger | ಲಘುವಾಗಿ ಡೋಪ್ ಮತ್ತು ತುಂಬಾ ದೊಡ್ಡದಾಗಿದೆ

D) Lightly doped and very thin | ಲಘುವಾಗಿ ಡೋಪ್ ಮತ್ತು ತುಂಬಾ ತೆಳುವಾದ

54. Which electronic circuit produces signal waves or pulses without an input? | ಇನ್ಪುಟ್ ಇಲ್ಲದೆ ಸಿಗ್ನಲ್ ತರಂಗಗಳು ಅಥವಾ ದಿವ್ಡಗಳ ಧಾನ್ಯಗಳನ್ನು ಉತ್ಪಾದಿಸುವ ಎಲೆಕ್ಟ್ರಾನಿಕ್ ಸರ್ಕ್ಯೂಟ್ ಯಾವುದು?

A) Oscillator | ಆಂದೋಲಕ

B) Modulator | ಮಾಡ್ಯುಲೇಟರ್

C) Amplifier | ಅಂಪ್ಲಿಫಿಯರ್

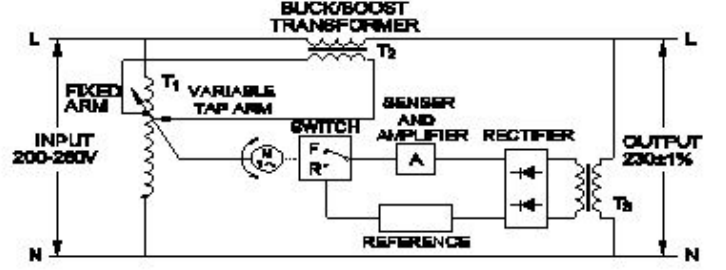
D) Detector | ಡಿಟೆಕ್ಟರ್

55. What is the fault in the DOL starter if the no volt coil is operating but motor fails to start? | ಯಾವುದೇ ವೋಲ್ಟ್ ಕಾಯಿಲ್ ಕಾರ್ಯನಿರ್ವಹಿಸುತ್ತಿಲ್ಲ ಆದರೆ ಮೋಟಾರ್ ಪ್ರಾರಂಭಿಸಲು ವಿಫಲವಾದರೆ DOL ಸ್ಟಾರ್ಟರ್‌ನಲ್ಲಿನ ದೋಷವೇನು?

A) Single phasing fault | ಸಿಂಗಲ್ ಫೇಸಿಂಗ್ ದೋಷ

B) Mechanical obstruction in the contactor | ಕಾಂಟಾಕ್ಟರ್‌ನಲ್ಲಿ ಯಾಂತ್ರಿಕ ಅಡಚಣೆ

56. What is the name of the stabilizer as shown in the figure? | ಚಿತ್ರದಲ್ಲಿ ತೋರಿಸಿರುವಂತೆ ಸ್ಟೆಬಿಲೈಸರ್‌ನ ಹೆಸರೇನು?



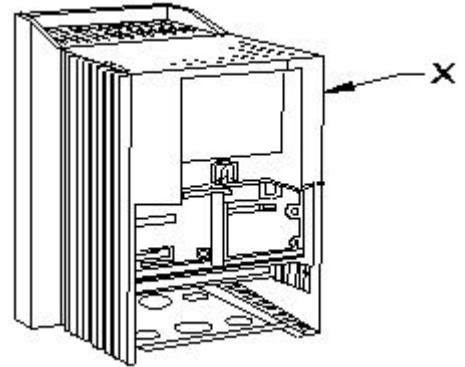
A) Servo voltage stabilizer | ಸರ್ವೋ ವೋಲ್ಟೇಜ್ ಸ್ಟೆಬಿಲೈಸರ್

B) Stepped voltage stabilizer-automatic | ಸ್ಟೆಪ್ಡ್ ವೋಲ್ಟೇಜ್ ಸ್ಟೆಬಿಲೈಸರ್ - ಆಟೋಮ್ಯಾಟಿಕ್

C) Constant voltage transformer | ಸ್ಥಿರ ವೋಲ್ಟೇಜ್ ಟ್ರಾನ್ಸ್‌ಫಾರ್ಮರ್

D) Stepped voltage stabilizer-manual | ಸ್ಟೆಪ್ಡ್ ವೋಲ್ಟೇಜ್ ಸ್ಟೆಬಿಲೈಸರ್ ಮ್ಯಾನುವಲ್

57. What is the part name of the DC drive marked as X in the figure? | ಚಿತ್ರದಲ್ಲಿ ತೋರಿಸಿರುವ X ಗುರುತಿಸಲಾಗಿರುವ DC ಡ್ರೈವ್‌ನ ಭಾಗದ ಹೆಸರೇನು?



A) Main drive assembly | ಮೆಯಿನ್ ಡ್ರೈವ್ ಅಸೆಂಬ್ಲಿ

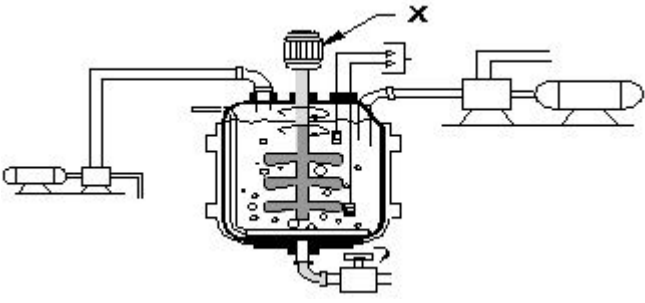
B) Terminal cover | ಟರ್ಮಿನಲ್ ಕವರ್

C) keypad part | ಕೀಪ್ಯಾಡ್ ಪಾರ್ಟ್

D) Gland plate | ಗ್ಲಾಂಡ್ ಪ್ಲೇಟ್

58. What is the name of the part marked as X in industrial agitator system as shown in the figure? | ಚಿತ್ರದಲ್ಲಿ ತೋರಿಸಿರುವಂತೆ ಕೈಗಾರಿಕಾ ಅಗಿಟೇಟರ್ ವ್ಯವಸ್ಥೆಯಲ್ಲಿ X ಗುರುತಿಸಲಾದ ಭಾಗದ ಹೆಸರೇನು?

58. What is the name of the part marked as X in industrial agitator system as shown in the figure? | ಚಿತ್ರದಲ್ಲಿ ತೋರಿಸಿರುವಂತೆ ಕೈಗಾರಿಕಾ ಅಗಿಟೇಟರ್ ವ್ಯವಸ್ಥೆಯಲ್ಲಿ X ಗುರುತಿಸಲಾದ ಭಾಗದ ಹೆಸರೇನು?



- A) Discharge pump | ಡಿಸ್ಚಾರ್ಜ್ ಪಂಪ್
 B) Feed pump | ಫೀಡ್ ಪಂಪ್
 C) Agitator motor | ಆಗಿಟೇಟರ್ ಮೋಟಾರ್
 D) Agitator tank | ಆಗಿಟೇಟರ್ ಟ್ಯಾಂಕ್

59. Calculate the voltage and ampere/hour, if four cells rated as 1.5 V and 8 A.H are in parallel? | 1.5 V ಮತ್ತು 8 A.H ಎಂದು ರೇಟ್ ಮಾಡಲಾದ ನಾಲ್ಕು ಕೋಶಗಳು ಸಮಾನಾಂತರವಾಗಿದ್ದರೆ ವೋಲ್ಟೇಜ್ ಮತ್ತು ಆಂಪಿಯರ್ / ಗಂಟೆಯನ್ನು ಲೆಕ್ಕಹಾಕಿ.

- A) 6 V and 8 AH
 B) 3 V and 16 AH
 C) 6 V and 32 AH
 D) 1.5 V and 32 AH

60. What is the full form of VFD? | VFD ಪೂರ್ಣ ರೂಪ ಯಾವುದು?

- A) Variable Frequency Drive
 B) Volume Frequency Drive
 C) Voltage Frequency Drive
 D) Value Fixed Drive

61. What is the output DC voltage in half wave rectifier, if the input AC voltage is 24 volt? | ಇನ್ಪುಟ್ AC ವೋಲ್ಟೇಜ್ 24 ವೋಲ್ಟ್ ಆಗಿದ್ದರೆ, ಅರ್ಧ ತರಂಗ ರಿಕ್ಟಿಫೈಯರ್‌ನಲ್ಲಿ DC ಟುಟ್ ವೋಲ್ಟೇಜ್ ಏನು?

- A) 10.8 Volt
 B) 12 Volt
 C) 24 Volt
 D) 9.6 Volt

62. Which control system consumes very low power for motion control in AC and DC motors? | AC ಮತ್ತು DC ಮೋಟಾರ್‌ಗಳಲ್ಲಿ ಚಲನೆಯ ನಿಯಂತ್ರಣಕ್ಕಾಗಿ ಯಾವ ನಿಯಂತ್ರಣ ವ್ಯವಸ್ಥೆಯು ಕಡಿಮೆ ಶಕ್ತಿಯನ್ನು ಬಳಸುತ್ತದೆ?

- A) Field control | ಕ್ಷೇತ್ರ ನಿಯಂತ್ರಣ
 B) Drives control | ಡ್ರೈವ್‌ಗಳ ನಿಯಂತ್ರಣ
 C) Armature control | ಆರ್ಮೇಚರ್ ನಿಯಂತ್ರಣ
 D) Voltage control | ವೋಲ್ಟೇಜ್ ನಿಯಂತ್ರಣ

63. Which switch is operated at OFF load condition? | ಯಾವ ಸ್ವಿಚ್ ಅನ್ನು ಆಫ್ ಲೋಡ್ ಸ್ಥಿತಿಯಲ್ಲಿ ನಿರ್ವಹಿಸಲಾಗುತ್ತದೆ?

- A) Limit switch | ಸ್ವಿಚ್ ಅನ್ನು ಮಿತಿಗೊಳಿಸಿ
 B) Isolating switch | ಚ್ ಅನ್ನು ಪ್ರತ್ಯೇಕಿಸುವುದು
 C) Two way switch | ಎರಡು ರೀತಿಯಲ್ಲಿ ಸ್ವಿಚ್
 D) Push button switch | ಪುಶ್ ಬಟನ್ ಸ್ವಿಚ್

64. Which transformer is used in stepped voltage stabilizer? | ಸ್ಟೆಪ್ ವೋಲ್ಟೇಜ್ ಸ್ಟೇಬಲೈಸರ್‌ನಲ್ಲಿ ಯಾವ ಟ್ರಾನ್ಸ್‌ಫಾರ್ಮರ್ ಅನ್ನು ಬಳಸಲಾಗುತ್ತದೆ?

- A) Auto transformer | ಆಟೋ ಟ್ರಾನ್ಸ್‌ಫಾರ್ಮರ್
 B) Air core transformer | ಏರ್ ಕೋರ್ ಟ್ರಾನ್ಸ್‌ಫಾರ್ಮರ್
 C) Isolation transformer | ಐಸೋಲೇಷನ್ ಟ್ರಾನ್ಸ್‌ಫಾರ್ಮರ್
 D) Stepup transformer | ಸ್ಟೆಪ್‌ಅಪ್ ಟ್ರಾನ್ಸ್‌ಫಾರ್ಮರ್

65. Which cable ties are used to bunch the wires? | ತಂತಿಗಳನ್ನು ಗುಂಪಿಸಲು ಯಾವ ಕೇಬಲ್ ಸಂಬಂಧಗಳನ್ನು ಬಳಸಲಾಗುತ್ತದೆ?

- A) Cotton ties | ಕಾಟನ್ ಟೈಸ್
 B) P.V.C ties | PVC ಟೈಸ್
 C) Silk ties | ರೇಷ್ಮೆ ಸಂಬಂಧಗಳು
 D) Nylon ties | ನೈಲಾನ್ ಟೈಸ್

66. How to prevent the entry of the insects and rats into the control panel? | ನಿಯಂತ್ರಣ ಫಲಕಕ್ಕೆ ಕೀಟಗಳು ಮತ್ತು ಇಲಿಗಳ ಪ್ರವೇಶವನ್ನು ಹೇಗೆ ತಡೆಯುವುದು?

- A) By providing nylon cable ties | ನೈಲಾನ್ ಸಿಎ ಒದಗಿಸುವ ಮೂಲಕ
 B) By using Grommets | ಗ್ರೂಮೆಟ್‌ಗಳನ್ನು ಬಳಸುವ ಮೂಲಕ
 C) By using sleeve | ತೋಳು ಬಳಸುವ ಮೂಲಕ
 D) By using cable binding straps | ಕೇಬಲ್ ಬೈಂಡಿಂಗ್ ಪಟ್ಟಿಗಳನ್ನು ಬಳಸುವ ಮೂಲಕ

67. What is the reason for having low back up time in UPS? | UPSಲ್ಲಿ ಕಡಿಮೆ ಬ್ಯಾಕ್ ಅಪ್ ಸಮಯವನ್ನು ಹೊಂದಲು ಕಾರಣವೇನು?

- A) Mains earthing is not proper | ಮುಖ್ಯ ಅರ್ಥಿಂಗ್ ಸರಿಯಾಗಿಲ್ಲ
 B) Ampere hour (A.H) capacity of battery is insufficient | ಆಂಪಿಯರ್ ಅವರ್ (A.H) ಬ್ಯಾಟರಿಯ ಸಾಮರ್ಥ್ಯವು ಸಾಕಾಗುವುದಿಲ್ಲ
 C) Output load is low | ಔಟ್‌ಪುಟ್ ಲೋಡ್ ಕಡಿಮೆಯಾಗಿದೆ
 D) Battery is over charged | ಬ್ಯಾಟರಿ ಹೆಚ್ಚು ಚಾರ್ಜ್ ಆಗಿದೆ

68. What is the peak voltage of 220V rms AC voltage? | 220V rms AC ವೋಲ್ಟೇಜ್‌ನ ಗರಿಷ್ಠ ವೋಲ್ಟೇಜ್ ಎಷ್ಟು?

- A) 312.25 V
 B) 311.12 V
 C) 310.02 V
 D) 315.20 V

69. Which type of relay is used in both A.C and D.C supply? | AC ಮತ್ತು DC ಪೂರೈಕೆಯಲ್ಲಿ ಯಾವ ರೀತಿಯ ರಿಲೇ ಅನ್ನು ಬಳಸಲಾಗುತ್ತದೆ?

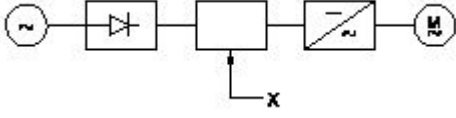
- A) Thermal relay | ಥರ್ಮಲ್ ರಿಲೇ
 B) Reed relay | ರೀಡ್ ರಿಲೇ
 C) Impulse relay | ಇಂಪಲ್ಸ್ ರಿಲೇ
 D) Clapper-type armature relay | ಕ್ಲಾಪ್ಪರ್ ಮಾದರಿಯ ಆರ್ಮೇಚರ್ ರಿಲೇ

70. What is the purpose of control transformer used in the control panel wiring? | ಕಂಟ್ರೋಲ್ ಪ್ಯಾನಲ್ ವೈರಿಂಗ್‌ನಲ್ಲಿ ಬಳಸುವ ಕಂಟ್ರೋಲ್ ಟ್ರಾನ್ಸ್‌ಫಾರ್ಮರ್ ಉದ್ದೇಶವೇನು?

- A) To supply the power circuits | ವಿದ್ಯುತ್ ಸರ್ಕ್ಯೂಟ್‌ಗಳನ್ನು ಪೂರೈಸಲು
 B) To supply the power to the motor circuits | ಮೋಟಾರು ಸರ್ಕ್ಯೂಟ್‌ಗಳಿಗೆ ವಿದ್ಯುತ್ ಪೂರೈಸಲು

- C) To supply the power to the auxiliary circuits | ಸಹಾಯಕ ಸರ್ಕ್ಯೂಟ್‌ಗಳಿಗೆ ವಿದ್ಯುತ್ ಪೂರೈಸಲು
D) To maintain the constant supply voltage | ಸಿದ್ಧ ಸಪ್ಲೈ ವೋಲ್ಟೇಜ್ ಅನ್ನು ನಿರ್ವಹಿಸಲು

71. What is the name of the component marked as 'X' in the block diagram of AC drive as shown in the figure? | ಚಿತ್ರದಲ್ಲಿ ತೋರಿಸಿರುವಂತೆ AC ಡ್ರೈವ್‌ನ ಬ್ಲಾಕ್ ರೇಖಾಚಿತ್ರದಲ್ಲಿ 'X' ಎಂದು ಗುರುತಿಸಲಾದ ಘಟಕದ ಹೆಸರೇನು?



- A) A.C motor | ಎ.ಸಿ ಮೋಟರ್ B) D.C bus | ಡಿ.ಸಿ ಬಸ್
C) Rectifier | ರಿಕ್ಟಿಫೈಯರ್ D) Inverter | ಇನ್ವರ್ಟರ್

72. Which part of the UPS supplies continuous output in case of input fails? | ಇನ್‌ಪುಟ್ ವಿಫಲವಾದಲ್ಲಿ UPS ನ ಯಾವ ಭಾಗವು ನಿರಂತರ ಔಟ್‌ಪುಟ್ ಅನ್ನು ಪೂರೈಸುತ್ತದೆ?

- A) Rectifier unit | ರಿಕ್ಟಿಫೈಯರ್ ಘಟಕ B) Battery unit | ಬ್ಯಾಟರಿ ಘಟಕ
C) Controller unit | ನಿಯಂತ್ರಕ ಘಟಕ D) Inverter unit | ಇನ್ವರ್ಟರ್ ಘಟಕ

73. Which term refers that the mass of a substance liberated from an electrolyte by one coulomb of electricity? | ವಿದ್ಯುದ್ವಿಜ್ಞಾನದಿಂದ ಒಂದು ಕೊಲಂಬ್ ವಿದ್ಯುತ್ by ಕ್ಷಿಯಿಂದ ಮುಕ್ತವಾದ ವಸ್ತುವಿನ ದ್ರವ್ಯರಾಶಿಯನ್ನು ಯಾವ ಪದವು ಸೂಚಿಸುತ್ತದೆ?

- A) Electro plating | ಎಲೆಕ್ಟ್ರೋ ಲೇಪನ B) Electro chemical equivalent | ಎಲೆಕ್ಟ್ರೋ ರಾಸಾಯನಿಕ ಸಮಾನ
C) Electro copying | ಎಲೆಕ್ಟ್ರೋ ನಕಲು D) Electrolysis | ವಿದ್ಯುದ್ವಿಭಜನೆ

74. What is the main application of a Field Effect Transistor (FET)? | ಫೀಲ್ಡ್ ಎಫೆಕ್ಟ್ ಟ್ರಾನ್ಸಿಸ್ಟರ್ (FET) ಯ ಮುಖ್ಯ ಅಪ್ಲಿಕೇಶನ್ ಯಾವುದು?

- A) Positive feedback device | ಸಕಾರಾತ್ಮಕ ಪ್ರತಿಕ್ರಿಯೆ ಸಾಧನ B) Current control device | ಪ್ರಸ್ತುತ ನಿಯಂತ್ರಣ ಸಾಧನ
C) Low input impedance device | ಕಡಿಮೆ ಇನ್ಪುಟ್ ಪ್ರತಿರೋಧ ಸಾಧನ D) Voltage control device | ವೋಲ್ಟೇಜ್ ನಿಯಂತ್ರಣ ಸಾಧನ

75. How does the depletion region behave? | ಸವಕಳಿ ಪ್ರದೇಶವು ಹೇಗೆ ವರ್ತಿಸುತ್ತದೆ?

- A) As conductor | ಕಂಡಕ್ಟರ್ ಆಗಿ B) As resistor | ಪ್ರತಿರೋಧಕದಂತೆ
C) As inductor | ಇಂಡಕ್ಟರ್ ಆಗಿ D) As insulator | ಅವಾಹಕವಾಗಿ

76. Which circuit breaker is installed along with wiring circuit against leakage current protection? | ಸೋರಿಕೆ ಪ್ರಸ್ತುತ ರಕ್ಷಣೆಯ ವಿರುದ್ಧ ವೈರಿಂಗ್ ಸರ್ಕ್ಯೂಟ್ ಜೊತೆಗೆ ಯಾವ ಸರ್ಕ್ಯೂಟ್ ಬ್ರೇಕರ್ ಅನ್ನು

ಸ್ಥಾಪಿಸಲಾಗಿದೆ?

- A) MCCB B) OCB
C) MCB D) ELCB

77. Which letter indicates the compound material cadmium sulphide? | ಕ್ಯಾಡ್ಮಿಯಮ್ ಸಲ್ಫೈಡ್ ಎಂಬ ಸಂಯುಕ್ತ ವಸ್ತುವನ್ನು ಯಾವ ಅಕ್ಷರ ಸೂಚಿಸುತ್ತದೆ?

- A) 'B' B) 'R'
C) 'C' D) 'A'

78. What is the reason for more barrier voltage in silicon diode than germanium diode? | ಸಿಲಿಕಾನ್ ಡಯೋಡ್‌ನಲ್ಲಿ ಜರ್ಮೇನಿಯಮ್ ಡಯೋಡ್‌ಗಿಂತ ಹೆಚ್ಚು ತಡೆಗೋಡೆ ವೋಲ್ಟೇಜ್‌ಗೆ ಕಾರಣವೇನು?

- A) Doping percentage is more | ಡೋಪಿಂಗ್ ಶೇಕಡಾವಾರು ಹೆಚ್ಚು B) Resistance is very low | ಪ್ರತಿರೋಧವು ತುಂಬಾ ಕಡಿಮೆ
C) Lower atomic number | ಕಡಿಮೆ ಪರಮಾಣು ಸಂಖ್ಯೆ D) Valance electrons are two only | ವ್ಯಾಲೆನ್ಸ್ ಎಲೆಕ್ಟ್ರಾನ್‌ಗಳು ಎರಡು ಮಾತ್ರ

79. Why control panels are provided with control transformer? | ನಿಯಂತ್ರಣ ಫಲಕಗಳನ್ನು ನಿಯಂತ್ರಣ ಪರಿವರ್ತಕದೊಂದಿಗೆ ಏಕೆ ಒದಗಿಸಲಾಗಿದೆ?

- A) To maintain the rated voltage | ರೇಟ್ ವೋಲ್ಟೇಜ್ ಅನ್ನು ನಿರ್ವಹಿಸಲು B) To maintain the rated load | ರೇಟ್ ಲೋಡ್ ಅನ್ನು ನಿರ್ವಹಿಸಲು
C) To operate the auxiliary circuits | ಸಹಾಯಕ ಸರ್ಕ್ಯೂಟ್‌ಗಳನ್ನು ನಿರ್ವಹಿಸಲು D) To supply reduced voltage to power circuit | ಪವರ್ ಸರ್ಕ್ಯೂಟ್ ಕಡಿಮೆ ವೋಲ್ಟೇಜ್ ಪೂರೈಸಲು

80. What is the criteria to decide a material as conductor, semi conductor and insulator? | ವಸ್ತುವನ್ನು ಕಂಡಕ್ಟರ್, ಅರೆ ಕಂಡಕ್ಟರ್ ಮತ್ತು ಅವಾಹಕ ಎಂದು ನಿರ್ಧರಿಸುವ ಮಾನದಂಡವೇನು?

- A) Existence of valance electrons of an atom | ಪರಮಾಣುವಿನ ವೇಲೆನ್ಸ್ ಎಲೆಕ್ಟ್ರಾನ್‌ಗಳ ಅಸ್ತಿತ್ವ B) Atomic number of an atom | ಪರಮಾಣುವಿನ ಪರಮಾಣು ಸಂಖ್ಯೆ
C) Atomic weight of an atom | ಪರಮಾಣುವಿನ ಪರಮಾಣು ತೂಕ D) Atomic bonding structure of an atom | ಪರಮಾಣುವಿನ ಪರಮಾಣು ಬಂಧ ರಚನೆ

81. What is the purpose of output transformer in inverters? | ಇನ್ವರ್ಟರ್‌ಗಳಲ್ಲಿ output ಟ್ರಾನ್ಸ್‌ಫಾರ್ಮರ್‌ನ ಉದ್ದೇಶವೇನು?

- A) Step down AC from amplifier | ಅಂಪ್ಲಿಫೈಯರ್‌ನಿಂದ ಎಸಿ ಕೆಳಗೆ ಇಳಿಯಿಸಿ B) Step down input AC | ಇನ್ಪುಟ್ ಎಸಿಯನ್ನು ಕೆಳಗೆ ಇಳಿಸಿ
C) Step up AC from amplifier | ಅಂಪ್ಲಿಫೈಯರ್‌ನಿಂದ ಎಸಿ ಸ್ಟೆಪ್ ಅಪ್ ಮಾಡಿ D) Step up input AC | ಇನ್ಪುಟ್ ಎಸಿಯನ್ನು ಹೆಚ್ಚಿಸಿ

82. Which type of load is protected by 'G' series MCB? | 'G' ಸರಣಿ MCB ಯಾವ ರೀತಿಯ ಲೋಡ್ ಅನ್ನು ರಕ್ಷಿಸುತ್ತದೆ?

'ಸರಣಿಯ ಎಂಪಿಬಿಯಿಂದ ಯಾವ ರೀತಿಯ ಲೋಡ್ ಅನ್ನು ರಕ್ಷಿಸಲಾಗಿದೆ?

- A) Air conditioners | ಹವಾನಿಯಂತ್ರಣಗಳು
B) Ovens | ಓವನ್ಸ್
C) General lighting systems | ಸಾಮಾನ್ಯ ಬೆಳಕಿನ ವ್ಯವಸ್ಥೆಗಳು
D) Geysers | ಗೀಸರ್ಸ್

83. What is the effect of pinch-off voltage in JFET? | JFET ಜಿಎಫೆಟ್‌ನಲ್ಲಿ ಪಿಂಚ್-ಆಫ್ ವೋಲ್ಟೇಜ್‌ನ ಪರಿಣಾಮ ಏನು?

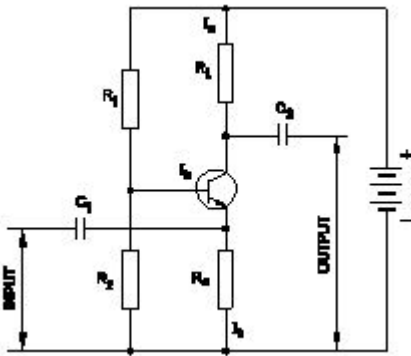
- A) Drain current becomes zero | ಡ್ರೈನ್ ಕರೆಂಟ್ ಶೂನ್ಯವಾಗುತ್ತದೆ
B) Reverse bias voltage becomes zero | ರಿವರ್ಸ್ ಬಯಾಸ್ ವೋಲ್ಟೇಜ್ ಶೂನ್ಯವಾಗುತ್ತದೆ
C) Width of channel is maximum | ಚಾನಲ್ ಅಗಲವು ಗರಿಷ್ಠವಾಗಿದೆ
D) No depletion region exists | ಯಾವುದೇ ಸವಕಳಿ ಪ್ರದೇಶ ಅಸ್ತಿತ್ವದಲ್ಲಿಲ್ಲ

84. What is the name of the resistor as shown in the figure? | ಚಿತ್ರದಲ್ಲಿ ತೋರಿಸಿರುವಂತೆ ರಿಸಿಸ್ಟರ್‌ನ ಹೆಸರೇನು?



- A) Trimmer resistor | ಟ್ರಿಮರ್ ರಿಸಿಸ್ಟರ್
B) Wire wound variable resistor | ವೈರ್ ವೌಂಡ್ ವೇರಿಯಬಲ್ ರಿಸಿಸ್ಟರ್
C) Wire wound fixed resistor | ವೈರ್ ವೌಂಡ್ ಸ್ಥಿರ ಪ್ರತಿರೋಧಕ
D) Carbon resistor | ಕಾರ್ಬನ್ ರಿಸಿಸ್ಟರ್

85. What is the type of amplifier circuit as shown in the diagram? | ರೇಖಾಚಿತ್ರದಲ್ಲಿ ತೋರಿಸಿರುವಂತೆ ಆಂಪ್ಲಿಫೈಯರ್ ಸರ್ಕ್ಯೂಟ್ ಪ್ರಕಾರ ಯಾವುದು?



- A) Class B push pull amplifier | ವರ್ಗ ಬಿ ಪುಶ್ ಪುಲ್ ಆಂಪ್ಲಿಫೈಯರ್
B) Common collector amplifier | ಸಾಮಾನ್ಯ ಸಂಗ್ರಾಹಕ ವರ್ಧಕ
C) Common base amplifier | ಸಾಮಾನ್ಯ ಬೇಸ್ ಆಂಪ್ಲಿಫೈಯರ್
D) Common emitter amplifier | ಸಾಮಾನ್ಯ ಹೊರಸೂಸುವ ವರ್ಧಕ

86. Which instrument is used to check short circuit faults in electronic circuit in voltage stabilizer? | ವೋಲ್ಟೇಜ್ ಸ್ಟೆಬಿಲೈಜರ್‌ನಲ್ಲಿ

ಎಲೆಕ್ಟ್ರಾನಿಕ್ ಸರ್ಕ್ಯೂಟ್‌ನಲ್ಲಿ ಶಾರ್ಟ್ ಸರ್ಕ್ಯೂಟ್ ದೋಷಗಳನ್ನು ಪರಿಶೀಲಿಸಲು ಯಾವ ಸಾಧನವನ್ನು ಬಳಸಲಾಗುತ್ತದೆ?

- A) Ohmmeter | ಓಹ್ಮೀಟರ್
B) Ammeter | ಅಮ್ಮೀಟರ್
C) Multimeter | ಮಲ್ಟಿಮೀಟರ್
D) Voltmeter | ವೋಲ್ಟೀಟರ್

87. Which device has very high input impedance, low noise output, good linearity and low inter electrode capacity? | ಯಾವ ಸಾಧನವು ಹೆಚ್ಚಿನ ಇನ್ಪುಟ್ ಪ್ರತಿರೋಧ, ಕಡಿಮೆ ಶಬ್ದ ಉತ್ಪಾದನೆ, ಉತ್ತಮ ರೇಖೀಯತೆ ಮತ್ತು ಕಡಿಮೆ ಅಂತರ ವಿದ್ಯುದ್ವಾರದ ಸಾಮರ್ಥ್ಯವನ್ನು ಹೊಂದಿದೆ?

- A) NPN transistor | ಎನ್ಪಿಎನ್ ಟ್ರಾನ್ಸಿಸ್ಟರ್
B) PNP transistor | ಪಿಎನ್ಪಿ ಟ್ರಾನ್ಸಿಸ್ಟರ್
C) Field effect transistor | ಕ್ಷೇತ್ರ ಡಿ.ಎಫ್.ಟಿ. ಟ್ರಾನ್ಸಿಸ್ಟರ್
D) Uni junction transistor | ಯುನಿ ಜಂಕ್ಷನ್ ಟ್ರಾನ್ಸಿಸ್ಟರ್

88. What is the full form of B.O.P in D.C drive? | DC ಡ್ರೈವ್‌ನಲ್ಲಿ B.O.P ಯ ಪೂರ್ಣ ರೂಪ ಯಾವುದು?

- A) Basic Operational Panel
B) Bridge Operator Programme
C) Basic Operation Programme
D) Bridge Operation Panel

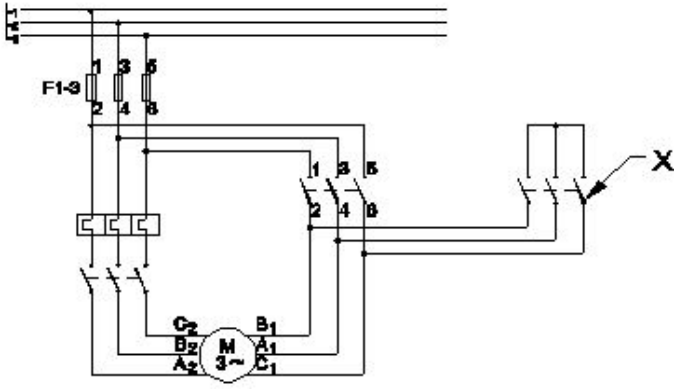
89. Which accessory is used to mount the MCB, OLR in the panel board without using screws? | ಸ್ಕೂಗಳನ್ನು ಬಳಸದೆಯೇ ಪ್ಯಾನಲ್ ಬೋರ್ಡ್‌ನಲ್ಲಿ MCB, OLR ಅನ್ನು ಅಳವಡಿಸಲು ಯಾವ ಪರಿಕರವನ್ನು ಬಳಸಲಾಗುತ್ತದೆ?

- A) G channel | G ಚಾನೆಲ್
B) DIN Rail | DIN ರೈಲು
C) Grommets | ಗ್ರೊಮೆಟ್ಸ್
D) PVC channel | PVC ಚಾನೆಲ್

90. Which device protects from overload and short circuit in a panel board? | ಪ್ಯಾನಲ್ ಬೋರ್ಡ್‌ನಲ್ಲಿ ಓವರ್‌ಲೋಡ್ ಮತ್ತು ಶಾರ್ಟ್ ಸರ್ಕ್ಯೂಟ್‌ನಿಂದ ಯಾವ ಸಾಧನವು ರಕ್ಷಿಸುತ್ತದೆ?

- A) Miniature circuit breaker | ಚಿಕ್ಕ ಸರ್ಕ್ಯೂಟ್ ಬ್ರೇಕರ್
B) Thermal overload relay | ಉಷ್ಣ ಓವರ್‌ಲೋಡ್ ರಿಲೇ
C) Isolating switch | ಪ್ರತ್ಯೇಕಿಸುವ ಸ್ವಿಚ್
D) Time delay relay | ಸಮಯ ವಿಳಂಬ ರಿಲೇ

91. What is the name of the contactor marked as $\square \times \square$ in the star delta starter as shown in the figure? | ಚಿತ್ರದಲ್ಲಿ ತೋರಿಸಿರುವಂತೆ ಸ್ಟಾರ್ ಡೆಲ್ಟಾ ಸ್ಟಾರ್ಟರ್‌ನಲ್ಲಿ $\square \times \square$ ಗುರುತಿಸಲಾದ ಕಾಂಟಾಕ್ಟರ್‌ನ ಹೆಸರೇನು?

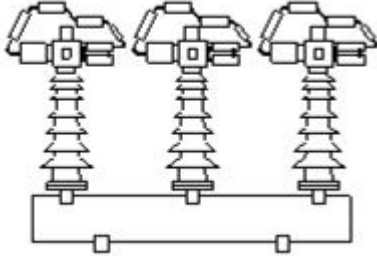


- A) Main contactor | ಮೆಯಿನ್ ಕಾಂಟಾಕ್ಟರ್
 B) Delta contactor | ಡೆಲ್ಟಾ ಕಾಂಟಾಕ್ಟರ್
 C) Timer | ಟೈಮರ್
 D) Star contactor | ಸ್ಟಾರ್ ಕಾಂಟಾಕ್ಟರ್

92. What is the main function of Uni Junction Transistor (UJT)? | ಯುನಿ ಜಂಕ್ಷನ್ ಟ್ರಾನ್ಜಿಸ್ಟರ್ (UJT) ಯ ಮುಖ್ಯ ಕಾರ್ಯ ಯಾವುದು?

- A) Relaxation oscillator | ವಿಶ್ರಾಂತಿ ಆಂದೋಲಕ
 B) Loud speaker amplifier | ಲೌಡ್ ಸ್ಪೀಕರ್ ಆಂಪ್ಲಿಫಿಯರ್
 C) Microphone input device | ಮೈಕ್ರೋಫೋನ್ ಇನ್ಪುಟ್ ಸಾಧನ
 D) Broadcast transmitter | ಪ್ರಸಾರ ಟ್ರಾನ್ಸ್ಮಿಟರ್

93. What is the name of circuit breaker as shown in the figure? | ಚಿತ್ರದಲ್ಲಿ ತೋರಿಸಿರುವಂತೆ ಸರ್ಕ್ಯೂಟ್ ಬ್ರೇಕರ್‌ನ ಹೆಸರೇನು?



- A) Vacuum circuit breaker | ವ್ಯಾಕ್ಯೂಮ್ ಸರ್ಕ್ಯೂಟ್ ಬ್ರೇಕರ್
 B) Air blast circuit breaker | ಏರ್ ಬ್ಲಾಸ್ಟ್ ಸರ್ಕ್ಯೂಟ್ ಬ್ರೇಕರ್
 C) Oil circuit breaker | ಆಯಿಲ್ ಸರ್ಕ್ಯೂಟ್ ಬ್ರೇಕರ್
 D) Air break circuit breaker | ಏರ್ ಬ್ರೇಕ್ ಸರ್ಕ್ಯೂಟ್ ಬ್ರೇಕರ್

94. Which switch with an actuator is operated by the motion of a machine or part of an object? | ಆಕ್ಟಿವೇಟರ್‌ನೊಂದಿಗೆ ಯಾವ ಸ್ವಿಚ್ ಅನ್ನು ಯಂತ್ರದ ಚಲನೆಯಿಂದ ಅಥವಾ ವಸ್ತುವಿನ ಭಾಗದಿಂದ ನಿರ್ವಹಿಸಲಾಗುತ್ತದೆ?

- A) Push button switch | ಪುಶ್ ಬಟನ್ ಸ್ವಿಚ್
 B) Isolating switch | ಪ್ರತ್ಯೇಕಿಸುವ ಸ್ವಿಚ್
 C) Toggle switch | ಟಾಗಲ್ ಸ್ವಿಚ್
 D) Limit switch | ಸ್ವಿಚ್ ಅನ್ನು ಮಿತಿಗೊಳಿಸಿ

95. What is the defect in a oil circuit breaker if the oil heats up excessively? | ತೈಲವು ಅಧಿಕವಾಗಿ ಬಿಸಿಯಾದರೆ ತೈಲ ಸರ್ಕ್ಯೂಟ್ ಬ್ರೇಕರ್‌ನಲ್ಲಿನ ದೋಷವೇನು?

- A) Line current is too low | ಲೈನ್ ಕರೆಂಟ್ ತುಂಬಾ ಕಡಿಮೆಯಾಗಿದೆ
 B) Good dielectric strength of oil | ತೈಲದ ಉತ್ತಮ ಡೈಎಲೆಕ್ಟ್ರಿಕ್ ಶಕ್ತಿ
 C) Load is too low | ಲೋಡ್ ತುಂಬಾ ಕಡಿಮೆಯಾಗಿದೆ
 D) Poor dielectric strength of oil | ತೈಲದ ದುರ್ಬಲ ಡೈಎಲೆಕ್ಟ್ರಿಕ್ ಶಕ್ತಿ

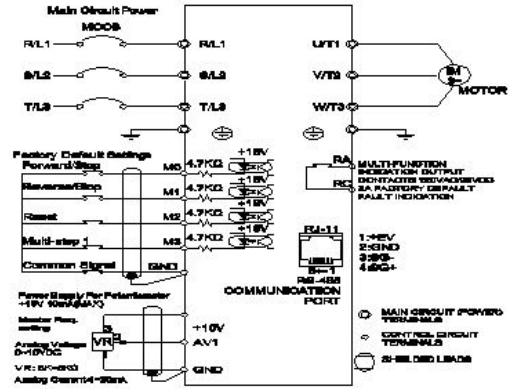
96. How the base speed of D.C shunt motor can be increased by using D.C drive? | DC ಡ್ರೈವ್ ಬಳಸಿ DC ಷಂಟ್ ಮೋಟರ್‌ನ ಮೂಲ ವೇಗವನ್ನು ಹೇಗೆ ಹೆಚ್ಚಿಸಬಹುದು?

- A) By decreasing the supply current | ಸರಬರಾಜು ವೋಲ್ಟೇಜ್ ಅನ್ನು ಕಡಿಮೆ ಮಾಡುವ ಮೂಲಕ
 B) By increasing the field current | ಕ್ಷೇತ್ರ ಪ್ರವಾಹವನ್ನು ಹೆಚ್ಚಿಸುವ ಮೂಲಕ
 C) By reducing the armature voltage | ಆರ್ಮೇಚರ್ ವೋಲ್ಟೇಜ್ ಅನ್ನು ಕಡಿಮೆ ಮಾಡುವ ಮೂಲಕ
 D) By reducing the field current | ಕ್ಷೇತ್ರ ಪ್ರವಾಹವನ್ನು ಕಡಿಮೆ ಮಾಡುವ ಮೂಲಕ

97. What is the minimum and maximum value of resistor with four colour bands of red, violet, orange and gold respectively? | ಕ್ರಮವಾಗಿ ಕೆಂಪು, ನೇರಳೆ, ಕಿತ್ತಳೆ ಮತ್ತು ಚಿನ್ನದ ನಾಲ್ಕು ಬಣ್ಣದ ಬ್ಯಾಂಡ್‌ಗಳನ್ನು ಹೊಂದಿರುವ ರೆಸಿಸ್ಟರ್‌ನ ಕನಿಷ್ಠ ಮತ್ತು ಗರಿಷ್ಠ ಮೌಲ್ಯ ಎಷ್ಟು?

- A) 24700Ω - 27300Ω
 B) 22400Ω - 33600Ω
 C) 23750Ω - 26250Ω
 D) 25650Ω - 28350Ω

98. What is the name of the connection diagram as shown in the figure? | ಚಿತ್ರದಲ್ಲಿ ತೋರಿಸಿರುವಂತೆ ಸಂಪರ್ಕ ರೇಖಾಚಿತ್ರದ ಹೆಸರು ಏನು?



- A) DC drive with motor | ಮೋಟರ್‌ನೊಂದಿಗೆ DC ಡ್ರೈವ್
 B) AC drive with motor | ಮೋಟರ್ ಜೊತೆ AC ಡ್ರೈವ್
 C) UPS circuit | UPS ಸರ್ಕ್ಯೂಟ್
 D) Inverter circuit | ಇನ್ವರ್ಟರ್ ಸರ್ಕ್ಯೂಟ್

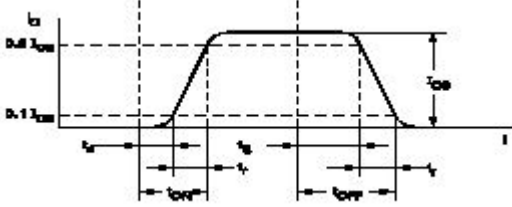
99. Which power modulator used in the electric drive system? | ಎಲೆಕ್ಟ್ರಿಕ್ ಡ್ರೈವ್ ವ್ಯವಸ್ಥೆಯಲ್ಲಿ ಯಾವ ಪವರ್ ಮಾಡ್ಯುಲೇಟರ್ ಅನ್ನು ಬಳಸಲಾಗುತ್ತದೆ?

- A) Cyclo converters | ಸೈಕ್ಲೋ ಪರಿವರ್ತಕಗಳು
 B) Frequency multiplier | ಆವರ್ತನ ಗುಣಕ
 C) Phase sequence indicator | ಹಂತದ ಅನುಕ್ರಮ ಸೂಚಕ
 D) Servo controlled voltage stabilizer | ಸರ್ವೋ ನಿಯಂತ್ರಿತ ವೋಲ್ಟೇಜ್ ಸ್ಟೆಬಿಲೈಜರ್

100. Which is the main application of SCR? | ಎಸ್‌ಸಿಆರ್‌ನ ಮುಖ್ಯ ಅಪ್ಲಿಕೇಶನ್ ಯಾವುದು?

- A) Multi vibrators | ಬಹು ವೈಬ್ರೇಟರ್‌ಗಳು
B) Oscillators | ಆಂದೋಲಕಗಳು
C) Speed control of motors | ಮೋಟಾರ್‌ಗಳ ವೇಗ ನಿಯಂತ್ರಣ
D) Amplifier | ಅಂಪ್ಲಿಫಿಯರ್

101. What is the total turn-on time (t_{on}) while transistor makes a transition from V_{CE} to $V_{CE(sat)}$ ಟ್ರಾನ್ಸಿಸ್ಟರ್ V_2 ರಿಂದ V_1 ಗೆ ಪರಿವರ್ತನೆ ಮಾಡುವಾಗ ಒಟ್ಟು ಆನ್-ಆನ್ ಸಮಯ (t_{on}) ಎಷ್ಟು?



- A) $t_{on} = t_d + t_r$
B) $t_{on} = t_r - t_s$
C) $t_{on} = t_r + t_d + t_s$
D) $t_{on} = t_r - t_d$

102. What is the use of time-base control switch or knob in the CRO? | CRO ಸಿಆರ್‌ಒನಲ್ಲಿ ಸಮಯ-ಮೂಲ ನಿಯಂತ್ರಣ ಸ್ವಿಚ್ ಅಥವಾ ಗುಬ್ಬಿ ಬಳಕೆ ಏನು?

- A) Select sweep speed | ಸ್ವೀಪ್ ವೇಗವನ್ನು ಆಯ್ಕೆಮಾಡಿ
B) Select intensity of the beam | ಕಿರಣದ ತೀವ್ರತೆಯನ್ನು ಆಯ್ಕೆಮಾಡಿ
C) Select input voltage range | ಇನ್ಪುಟ್ ವೋಲ್ಟೇಜ್ ಶ್ರೇಣಿಯನ್ನು ಆಯ್ಕೆಮಾಡಿ
D) Select input signal voltage | ಇನ್ಪುಟ್ ಸಿಗ್ನಲ್ ವೋಲ್ಟೇಜ್ ಆಯ್ಕೆಮಾಡಿ

103. What is the purpose of external source for passive sensors? | ನಿಷ್ಕ್ರಿಯ ಸಂವೇದಕಗಳಿಗೆ ಬಾಹ್ಯ ಮೂಲದ ಉದ್ದೇಶವೇನು?

- A) To generate signal | ಸಿಗ್ನಲ್ ಉತ್ಪಾದಿಸಲು
B) To generate light | ಬೆಳಕನ್ನು ಉತ್ಪಾದಿಸಲು
C) To generate heat | ಶಾಖವನ್ನು ಉತ್ಪಾದಿಸಲು
D) To generate pressure | ಒತ್ತಡವನ್ನು ಉತ್ಪಾದಿಸಲು

104. Which electronic circuit generates A.C signal without input? | ಇನ್ಪುಟ್ ಇಲ್ಲದೆ AC ಸಿಗ್ನಲ್ ಅನ್ನು ಯಾವ ಎಲೆಕ್ಟ್ರಾನಿಕ್ ಸರ್ಕ್ಯೂಟ್ ಉತ್ಪಾದಿಸುತ್ತದೆ?

- A) Amplifier circuit | ಅಂಪ್ಲಿಫಿಯರ್ ಸರ್ಕ್ಯೂಟ್
B) Filter circuit | ಫಿಲ್ಟರ್ ಸರ್ಕ್ಯೂಟ್
C) Rectifier circuit | ರೆಕ್ಟಿಫೈಯರ್ ಸರ್ಕ್ಯೂಟ್
D) Oscillator circuit | ಆಸ್ಸಿಲೇಟರ್ ಸರ್ಕ್ಯೂಟ್

105. What is the reason for tripping the UPS with full load? | ಪೂರ್ಣ ಹೊರೆಯೊಂದಿಗೆ UPS ಅನ್ನು ಟ್ರಿಪ್ ಮಾಡಲು ಕಾರಣವೇನು?

- A) Input voltage is low | ಇನ್ಪುಟ್ ವೋಲ್ಟೇಜ್ ಕಡಿಮೆಯಾಗಿದೆ
B) Incorrect over load settings | ಲೋಡ್ ಸೆಟ್ಟಿಂಗ್‌ಗಳ ಮೇಲೆ ತಪ್ಪಾಗಿದೆ
C) Input frequency is low | ಇನ್ಪುಟ್ ಆವರ್ತನ ಕಡಿಮೆಯಾಗಿದೆ
D) Main supply failure | ಮುಖ್ಯ ಪೂರೈಕೆ ವೈಫಲ್ಯ

106. What is the power gain of CE amplifier with a voltage gain of 66 and β (Beta) of the transistor is 100? | ಟ್ರಾನ್ಸಿಸ್ಟರ್‌ನ 66 ಮತ್ತು β (Beta) ವೋಲ್ಟೇಜ್ ಗಳಿಕೆಯೊಂದಿಗೆ ಸಿಇ ಅಂಪ್ಲಿಫಿಯರ್ ವಿದ್ಯುತ್ ಲಾಭ ಎಷ್ಟು?

- A) 6600
B) 0.66
C) 166
D) 1.5

107. What happens, if time delay relay of an auto star delta starter still in closed condition after starting? | ಆಟೋ ಸ್ಟಾರ್ ಡೆಲ್ಟಾ ಸ್ಟಾರ್ಟರ್‌ನ ಸಮಯ ವಿಳಂಬ ರಿಲೇ ಫಾರಂಭವಾದ ನಂತರವೂ ಮುಚ್ಚಿದ ಸ್ಥಿತಿಯಲ್ಲಿದ್ದರೆ ಏನಾಗುತ್ತದೆ?

- A) Motor runs in high speed | ಮೋಟಾರು ಹೆಚ್ಚಿನ ವೇಗದಲ್ಲಿ ಚಲಿಸುತ್ತದೆ
B) Motor runs in star only | ಮೋಟಾರು ಸ್ಟಾರ್ ದಲ್ಲಿ ಮಾತ್ರ ಚಲಿಸುತ್ತದೆ
C) Motor runs in delta only | ಮೋಟಾರು ಡೆಲ್ಟಾದಲ್ಲಿ ಮಾತ್ರ ಚಲಿಸುತ್ತದೆ
D) Motor runs normally | ಮೋಟಾರು ಸಾಮಾನ್ಯವಾಗಿ ಚಲಿಸುತ್ತದೆ

108. What is the minimum permissible single phase working voltage, if the declared voltage is 240V as per ISI? | ಐಎಸ್‌ಐ ಪ್ರಕಾರ ಘೋಷಿತ ವೋಲ್ಟೇಜ್ 240V ಆಗಿದ್ದರೆ ಕನಿಷ್ಠ ಅನುಮತಿಸುವ ಏಕ ಹಂತದ ಕೆಲಸ ವೋಲ್ಟೇಜ್ ಎಷ್ಟು?

- A) 228 V
B) 216 V
C) 211 V
D) 233 V

109. What is the main use of A.C drive? | AC ಡ್ರೈವ್‌ನ ಮುಖ್ಯ ಬಳಕೆ ಏನು?

- A) Group drive motors | ಗ್ರೂಪ್ ಡ್ರೈವ್ ಮೋಟಾರ್‌ಗಳು
B) High starting torque | ಹೆಚ್ಚಿನ ಆರಂಭಿಕ ಟಾರ್ಕ್
C) Control stepless speed in motors | ಮೋಟಾರ್‌ಗಳಲ್ಲಿ ಸ್ಟೆಪ್‌ಲೆಸ್ ವೇಗವನ್ನು ನಿಯಂತ್ರಿಸಿ
D) Interlocking system in industries | ಕೈಗಾರಿಕೆಗಳಲ್ಲಿ ಇಂಟರ್‌ಲಾಕ್‌ಸಿಸ್ಟಂ ವ್ಯವಸ್ಥೆ

110. Which type of sensing unit employed in drive system? | ಡ್ರೈವ್ ವ್ಯವಸ್ಥೆಯಲ್ಲಿ ಯಾವ ರೀತಿಯ ಸಂವೇದನಾ ಘಟಕವನ್ನು ಬಳಸಲಾಗುತ್ತದೆ?

- A) Photo voltaic cell | ಫೋಟೋ ವೋಲ್ಟಾಯಿಕ್ ಕೋಶ
B) Speed sensing | ವೇಗ ಸಂವೇದನೆ
C) Opto coupler | ಆಪ್ಟೋ ಕೋಪ್ಲರ್
D) Resistance temperature detector | ಪ್ರತಿರೋಧ ತಾಪಮಾನ ಶೋಧಕ

111. What is the disadvantage of DC drive? | DC ಡ್ರೈವ್‌ನಲ್ಲಿ ಫೀಲ್ಡ್ ಸವೈ ಯುನಿಟ್ ನ ಕಾರ್ಯವೇನು?

- A) More complex with a single power conversion | ಒಂದೇ ವಿದ್ಯುತ್ ಪರಿವರ್ತನೆಯೊಂದಿಗೆ ಹೆಚ್ಚು ಸಂಕೀರ್ಣವಾಗಿದೆ
B) Not suitable for high speed operation | ಹೆಚ್ಚಿನ ವೇಗದ ಕಾರ್ಯಾಚರಣೆಗೆ ಸೂಕ್ತವಲ್ಲ

C) Less maintenance cost | ಕಡಿಮೆ ನಿರ್ವಹಣಾ ವೆಚ್ಚ

D) Less expensive than AC drive for high capacity motor | ಹೆಚ್ಚಿನ ಸಾಮರ್ಥ್ಯದ ಮೋಟಾರ್‌ಗಾಗಿ AC ಡ್ರೈವ್‌ಗಿಂತ ಕಡಿಮೆ ವೆಚ್ಚದಾಯಕ

112. What is electric drive? | ಎಲೆಕ್ಟ್ರಿಕ್ ಡ್ರೈವ್ ಎಂದರೇನು?

A) A machine converts mechanical energy into electrical | ಯಂತ್ರವು ಯಾಂತ್ರಿಕ ಶಕ್ತಿಯನ್ನು ವಿದ್ಯುತ್ ಆಗಿ ಪರಿವರ್ತಿಸುತ್ತದೆ

B) An electro mechanical device for controlling motor | ಮೋಟಾರ್ ಅನ್ನು ನಿಯಂತ್ರಿಸಲು ಎಲೆಕ್ಟ್ರೋ ಮೆಕ್ಯಾನಿಕಲ್ ಸಾಧನ

C) A device converts A.C to D.C supply | ಸಾಧನವು A.C ಯನ್ನು D.C ಪೂರೈಕೆಗೆ ಪರಿವರ್ತಿಸುತ್ತದೆ

D) A device used as prime mover for generator | ಜನರೇಟರ್‌ಗಾಗಿ ಪ್ರೈಮ್ ಮೂವರ್ ಆಗಿ ಬಳಸುವ ಸಾಧನ

113. Which gas is used in SF₆ circuit breaker? | SF₆ನಲ್ಲಿ ಯಾವ ಗ್ಯಾಸ್ ವನ್ನು ಬಳಸಲಾಗುತ್ತದೆ ಸರ್ಕ್ಯೂಟ್ ಬ್ರೇಕರ್?

A) Acetylene | ಅಸಿಟಿಲೀನ್

B) Sulphur dioxide | ಸಲ್ಫರ್ ಡೈಆಕ್ಸೈಡ್

C) Sulphur hexafluoride | ಸಲ್ಫರ್ ಹೆಕ್ಸಾಫ್ಲೋರೈಡ್

D) Carbon dioxide | ಇಂಗಾಲದ ಡೈಆಕ್ಸೈಡ್

114. How the hard sulphation defect in the secondary cell can be removed? | ದ್ವಿತೀಯಕ ಕೋಶದಲ್ಲಿನ ಹಾರ್ಡ್ ಸಲ್ಫೇಶನ್ ದೋಷವನ್ನು ಹೇಗೆ ತೆಗೆದುಹಾಕಬಹುದು?

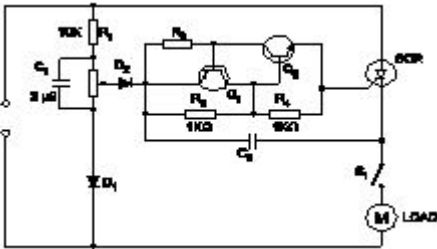
A) By providing trickle charging | ಟ್ರಿಕ್ಲೆ ಚಾರ್ಜಿಂಗ್ ಅನ್ನು ಒದಗಿಸುವ ಮೂಲಕ

B) By providing boost charging | ಬೂಸ್ಟ್ ಚಾರ್ಜಿಂಗ್ ಅನ್ನು ಒದಗಿಸುವ ಮೂಲಕ

C) By providing high potential charging | ಹೆಚ್ಚಿನ ಸಂಭಾವ್ಯ ಚಾರ್ಜಿಂಗ್ ಅನ್ನು ಒದಗಿಸುವ ಮೂಲಕ

D) By providing fresh charging | ತಾಜಾ ಚಾರ್ಜಿಂಗ್ ಒದಗಿಸುವ ಮೂಲಕ

115. What is the name of the circuit as shown in the diagram? | ರೇಖಾಚಿತ್ರದಲ್ಲಿ ತೋರಿಸಿರುವಂತೆ ಸರ್ಕ್ಯೂಟ್‌ನ ಹೆಸರೇನು?



A) Speed control of shaded pole motor | ಷೇಡೆಡ್ ಪೋಲ್ ಮೋಟಾರ್ ನ ಸ್ಪೀಡ್ ಕಂಟ್ರೋಲ್

B) Speed control of repulsion motor | ರಿಪಲ್ಷನ್ ಮೋಟಾರ್ ನ ಸ್ಪೀಡ್ ಕಂಟ್ರೋಲ್

C) Speed control of universal motor | ಯೂನಿವರ್ಸಲ್ ಮೋಟಾರ್ ನ ಸ್ಪೀಡ್ ಕಂಟ್ರೋಲ್

D) Speed control of permanent capacitor motor | ಪರ್ಮಿನೆಂಟ್ ಕೆಪಾಸಿಟರ್ ಮೋಟಾರ್ ನ ಸ್ಪೀಡ್ ಕಂಟ್ರೋಲ್

116. Which transformer is used in servo voltage stabilizer? |

ಸರ್ವೋ ವೋಲ್ಟೇಜ್ ಸ್ಟೆಬಿಲೈಜರ್‌ನಲ್ಲಿ ಯಾವ ಟ್ರಾನ್ಸ್‌ಫಾರ್ಮರ್ ಅನ್ನು ಬಳಸಲಾಗುತ್ತದೆ?

A) Step up transformer | ಟ್ರಾನ್ಸ್‌ಫಾರ್ಮರ್ ಅನ್ನು ಹೆಚ್ಚಿಸಿ

B) Constant voltage transformer | ಸ್ಥಿರ ವೋಲ್ಟೇಜ್ ಟ್ರಾನ್ಸ್‌ಫಾರ್ಮರ್

C) Toroidal autotransformer | ಟೊರೊಡಿಯಲ್ ಆಟೋಟ್ರಾನ್ಸ್‌ಫಾರ್ಮರ್

D) Step down transformer | ಟ್ರಾನ್ಸ್‌ಫಾರ್ಮರ್ ಅನ್ನು ಕೆಳಗಿಸಿ

117. What is the reason for widened barrier in a reverse biased diode? | ರಿವರ್ಸ್ ಬಯಾಸ್ಡ್ ಡಯೋಡ್‌ನಲ್ಲಿ ಅಗಲವಾದ ತಡೆಗೋಡೆಗೆ ಕಾರಣವೇನು?

A) Electron in N material is drifted to negative terminal | N ವಸ್ತುವಿನಲ್ಲಿರುವ ಎಲೆಕ್ಟ್ರಾನ್ ಋಣಾತ್ಮಕ ಟರ್ಮಿನಲ್‌ಗೆ ಚಲಿಸುತ್ತದೆ

B) Minority carriers in two materials are neutralised | ಎರಡು ವಸ್ತುಗಳಲ್ಲಿ ಅಲ್ಪಸಂಖ್ಯಾತ ವಾಹಕಗಳನ್ನು ತಟಸ್ಥಗೊಳಿಸಲಾಗುತ್ತದೆ

C) Electrons and holes are attracted towards supply terminals | ಎಲೆಕ್ಟ್ರಾನ್‌ಗಳು ಮತ್ತು ರಂಧ್ರಗಳನ್ನು ಪೂರೈಕೆ ಟರ್ಮಿನಲ್‌ಗಳತ್ತ ಆಕರ್ಷಿಸಲಾಗುತ್ತದೆ

D) Holes in P material are attracted to positive terminal | P ವಸ್ತುವಿನ ರಂಧ್ರಗಳು ಧನಾತ್ಮಕ ಟರ್ಮಿನಲ್‌ಗೆ ಆಕರ್ಷಿತವಾಗುತ್ತವೆ

118. Which is the classification of drive according to dynamics and transients? | ಡೈನಾಮಿಕ್ಸ್ ಮತ್ತು ಅಸ್ಥಿರತೆಗಳ ಪ್ರಕಾರ ಡ್ರೈವ್‌ನ ವರ್ಗೀಕರಣ ಯಾವುದು?

A) Automatic control drive | ಸ್ವಯಂಚಾಲಿತ ನಿಯಂತ್ರಣ ಡ್ರೈವ್

B) Controlled Transient period | ಕಂಟ್ರೋಲ್ಡ್ ಟ್ರಾನ್ಸಿಯೆಂಟ್ ಟೈಮ್

C) Intermittent duty drive | ಮರುಕಳಿಸುವ ಡ್ಯೂಟಿ ಡ್ರೈವ್

D) Short time duty drive | ಅಲ್ಪಾವಧಿಯ ಡ್ಯೂಟಿ ಡ್ರೈವ್

119. Which is the application of automatic stepped voltage stabilizer? | ಸ್ವಯಂಚಾಲಿತ ಸ್ಟೆಪ್ಡ್ ವೋಲ್ಟೇಜ್ ಸ್ಟೆಬಿಲೈಜರ್ ಅಪ್ಲಿಕೇಶನ್ ಯಾವುದು?

A) Geyser | ಗೀಸರ್

B) Grinder | ಗ್ರೈಂಡರ್

C) Television | ಟೆಲಿವಿಷನ್

D) Pump motor | ಪಂಪ್ ಮೋಟಾರ್

120. Which control system is used for Eddy current drives? | ಎಡಿ ಕರೆಂಟ್ ಡ್ರೈವ್‌ಗಳಿಗೆ ಯಾವ ನಿಯಂತ್ರಣ ವ್ಯವಸ್ಥೆಯನ್ನು ಬಳಸಲಾಗುತ್ತದೆ?

A) DC chopper controller | ಡಿಸಿ ಚಾಪರ್ ನಿಯಂತ್ರಕ

B) AC voltage controller | ಎಸಿ ವೋಲ್ಟೇಜ್ ನಿಯಂತ್ರಕ

C) Rectifier controller | ರೆಕ್ಟಿಫೈಯರ್ ನಿಯಂತ್ರಕ

D) Slip controller | ಸ್ಲಿಪ್ ನಿಯಂತ್ರಕ

121. Which doping material is used to make P-type semiconductor? | ಪಿ-ಟೈಪ್ ಸೆಮಿ ಕಂಡಕ್ಟರ್ ಮಾಡಲು ಯಾವ ಡೋಪಿಂಗ್ ವಸ್ತುಗಳನ್ನು ಬಳಸಲಾಗುತ್ತದೆ?

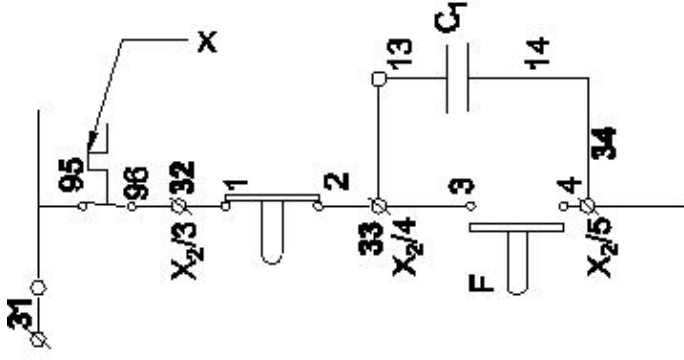
A) Boron | ಬೋರಾನ್

B) Arsenic | ಆರ್ಸೆನಿಕ್

C) Phosphorous | ರಂಜಕ

D) Antimony | ಆಂಟಿಮನಿ

122. What is the name of the device marked as 'X' in the circuit as shown in the figure? | ಚಿತ್ರದಲ್ಲಿ ತೋರಿಸಿರುವಂತೆ ಸರ್ಕ್ಯೂಟ್‌ನಲ್ಲಿ X ಓಂದು ಗುರುತಿಸಲಾದ ಸಾಧನದ ಹೆಸರೇನು?



- A) Contactor | ಸಂಪರ್ಕಕ ಇಲ್ಲ
B) Over load relay trip | ಓವರ್ ಲೋಡ್ ರಿಲೇ ಟ್ರಿಪ್
C) Stop button | ಸ್ಟಾಪ್ ಬಟನ್
D) No volt coil | ವೋಲ್ಟ್ ಕಾಯಿಲ್

123. What is the use of PVC channel in a control panel wiring? | PVC ನಿಯಂತ್ರಣ ಫಲಕ ವೈರಿಂಗ್‌ನಲ್ಲಿ ಪಿವಿಸಿ ಚಾನಲ್‌ನ ಬಳಕೆ ಏನು?

- A) Path way for electrical wiring and protection | ವಿದ್ಯುತ್ ವೈರಿಂಗ್ ಮತ್ತು ರಕ್ಷಣೆಗೆ ದಾರಿ
B) Mounting relays | ಆರೋಹಿಸುವಾಗ ಪ್ರಸಾರಗಳು
C) Mounting double deck terminal contactor | ಆರೋಹಿಸುವಾಗ ಡಬಲ್ ಡೆಕ್ ಟರ್ಮಿನಲ್ ಸಂಪರ್ಕ
D) Mounting MCB | ಆರೋಹಿಸುವಾಗ ಎಂಸಿಬಿ

124. Which resistor is used to measure light intensity? | ಬೆಳಕಿನ ತೀವ್ರತೆಯನ್ನು ಅಳೆಯಲು ಯಾವ ಪ್ರತಿರೋಧಕವನ್ನು ಬಳಸಲಾಗುತ್ತದೆ?

- A) LDR
B) PTC
C) NTC
D) VDR

125. Why the A.C drives are mostly used in process plant? | AC ಡ್ರೈವ್‌ಗಳನ್ನು ಹೆಚ್ಚಾಗಿ ಪ್ರಕ್ರಿಯೆ ಘಟಕದಲ್ಲಿ ಏಕೆ ಬಳಸಲಾಗುತ್ತದೆ?

- A) Robust in construction | ನಿರ್ಮಾಣದಲ್ಲಿ ದೃಢವಾದದ್ದು
B) Easy to operate | ಕಾರ್ಯನಿರ್ವಹಿಸಲು ಸುಲಭ
C) Maintenance free long life | ನಿರ್ವಹಣೆ ಮುಕ್ತ ದೀರ್ಘಾಯುಷ್ಯ
D) Very high starting torque | ತುಂಬಾ ಹೆಚ್ಚಿನ ಆರಂಭಿಕ ಟಾರ್ಕ್

126. What is the effect in internal resistance of a discharged cell? | ಹೊರಹಾಕಲ್ಪಟ್ಟ ಕೋಶದ ಆಂತರಿಕ ಪ್ರತಿರೋಧದ ಪರಿಣಾಮ ಏನು?

- A) Increase | ಹೆಚ್ಚಿಸಿ
B) Decrease | ಕಡಿಮೆ ಮಾಡಿ
C) Remain same | ಹಾಗೇ ಇರಿ
D) Becomes zero | ಶೂನ್ಯವಾಗುತ್ತದೆ

127. What is the reason of using shielded cable for connecting low signal circuits in D.C drives? | D.C ಡ್ರೈವ್‌ಗಳಲ್ಲಿ ಕಡಿಮೆ ಸಿಗ್ನಲ್ ಸರ್ಕ್ಯೂಟ್‌ಗಳನ್ನು ಸಂಪರ್ಕಿಸಲು ಕವಚದ ಕೇಬಲ್ ಅನ್ನು

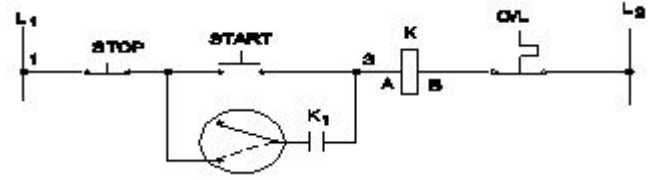
ಬಳಸುವ ಕಾರಣವೇನು?

- A) Good appearance | ಉತ್ತಮ ನೋಟ
B) Protects from mechanical injuries | ಯಾಂತ್ರಿಕ ಗಾಯಗಳಿಂದ ರಕ್ಷಿಸುತ್ತದೆ
C) Eliminates the electrical interference | ವಿದ್ಯುತ್ ಹಸ್ತಕ್ಷೇಪವನ್ನು ನಿವಾರಿಸುತ್ತದೆ
D) Easy for connection | ಸಂಪರ್ಕಕ್ಕೆ ಸುಲಭ

128. Which diode is used to regulate the voltage in the power supply unit? | ವಿದ್ಯುತ್ ಸರಬರಾಜು ಘಟಕದಲ್ಲಿನ ವೋಲ್ಟೇಜ್ ಅನ್ನು ನಿಯಂತ್ರಿಸಲು ಯಾವ ಡಯೋಡ್ ಅನ್ನು ಬಳಸಲಾಗುತ್ತದೆ?

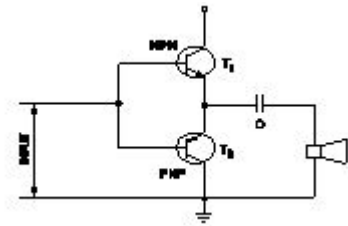
- A) Zener diode | ಝೀನರ್ ಡಯೋಡ್
B) Crystal diode | ಕ್ರಿಸ್ಟಲ್ ಡಯೋಡ್
C) Light emitting diode | ಲೈಟ್ ಎಮಿಟಿಂಗ್ ಡಯೋಡ್
D) Tunnel diode | ಟನ್ನೆಲ್ ಡಯೋಡ್

129. What is the name of the control circuit as shown in the figure? | ಚಿತ್ರದಲ್ಲಿ ತೋರಿಸಿರುವಂತೆ ಕಂಟ್ರೋಲ್ ಸರ್ಕ್ಯೂಟ್ ಹೆಸರೇನು?



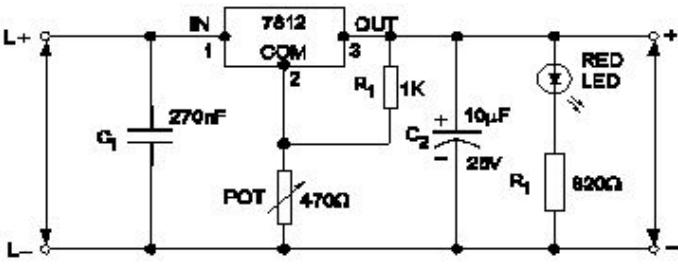
- A) Jogging control circuit with selector switch | ಸೆಲೆಕ್ಟರ್ ಸ್ವಿಚ್‌ನೊಂದಿಗೆ ಜಾಗಿಂಗ್ ನಿಯಂತ್ರಣ ಸರ್ಕ್ಯೂಟ್
B) Inching control circuit with push motor | ಪುಶ್ ಮೋಟರ್‌ನೊಂದಿಗೆ ಇಂಚಿಂಗ್ ಕಂಟ್ರೋಲ್ ಸರ್ಕ್ಯೂಟ್
C) Jog control using a relay | ರಿಲೇ ಬಳಸಿ ಜೋಗ್ ನಿಯಂತ್ರಣ
D) Remote control circuit | ರಿಮೋಟ್ ಕಂಟ್ರೋಲ್ ಸರ್ಕ್ಯೂಟ್

130. What is the name of the amplifier as shown in the circuit? | ಸರ್ಕ್ಯೂಟ್‌ನಲ್ಲಿ ತೋರಿಸಿರುವಂತೆ ಆಂಪ್ಲಿಫೈಯರ್‌ನ ಹೆಸರೇನು?



- A) Small signal amplifier | ಸಣ್ಣ ಸಿಗ್ನಲ್ ಆಂಪ್ಲಿಫೈಯರ್
B) Voltage amplifier | ವೋಲ್ಟೇಜ್ ಆಂಪ್ಲಿಫೈಯರ್
C) Current amplifier | ಕರೆಂಟ್ ಆಂಪ್ಲಿಫೈಯರ್
D) Power amplifier | ಪವರ್ ಆಂಪ್ಲಿಫೈಯರ್

131. What is the name of the regulator circuit as shown in the figure? | ಚಿತ್ರದಲ್ಲಿ ತೋರಿಸಿರುವಂತೆ ರೆಗ್ಯುಲೇಟರ್ ಸರ್ಕ್ಯೂಟ್ ಹೆಸರೇನು?



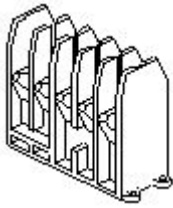
A) Variable output voltage regulator | ವೇರಿಯಬಲ್ ಔಟ್ಪುಟ್ ವೋಲ್ಟೇಜ್ ರೆಗ್ಯುಲೇಟರ್

B) Basic positive regulator | ಮೂಲ ಧನಾತ್ಮಕ ನಿಯಂತ್ರಕ

C) Adjustable regulator | ಹಾಂದಾಣಿಕೆ ರೆಗ್ಯುಲೇಟರ್

D) Fixed output voltage regulator | ಸಿರ ಔಟ್ಪುಟ್ ವೋಲ್ಟೇಜ್ ರೆಗ್ಯುಲೇಟರ್

132. What is the part name of the contactor as shown in the figure? | ಚಿತ್ರದಲ್ಲಿ ತೋರಿಸಿರುವಂತೆ ಸಂಪರ್ಕದಾರರ ಭಾಗದ ಹೆಸರೇನು?



A) Protective housing | ರಕ್ಷಣಾತ್ಮಕ ಹೌಸಿಂಗ್

B) Support for the yoke | ನೊಗಕ್ಕೆ ಬೆಂಬಲ

C) Contact support | ಬೆಂಬಲವನ್ನು ಸಂಪರ್ಕಿಸಿ

D) Magnetic coil | ಮ್ಯಾಗ್ನೆಟಿಕ್ ಕಾಯಿಲ್

133. Which is proportional to the torque in D.C motor? | DC ಮೋಟರ್‌ನಲ್ಲಿ ಟಾರ್ಕ್ ಅನುಪಾತದಲ್ಲಿರುವುದು ಯಾವುದು?

A) Field current | ಕ್ಷೇತ್ರ ಪ್ರವಾಹ

B) Terminal voltage | ಟರ್ಮಿನಲ್ ವೋಲ್ಟೇಜ್

C) Armature current | ಆರ್ಮೇಚರ್ ಕರೆಂಟ್

D) Back e.m.f | ಹಿಂದೆ e.m.f.

134. Which amplifier produce a given gain with the minimum of distortion? | ಯಾವ ಅಂಪ್ಲಿಫೈಯರ್ ಕನಿಷ್ಠ ಅಸ್ವಚ್ಛತೆಯೊಂದಿಗೆ ನಿರ್ದಿಷ್ಟ ಲಾಭವನ್ನು ಉಂಟುಮಾಡುತ್ತದೆ?

A) Voltage amplifier | ವೋಲ್ಟೇಜ್ ಅಂಪ್ಲಿಫೈಯರ್

B) Small signal amplifier | ಸಣ್ಣ ಸಿಗ್ನಲ್ ಅಂಪ್ಲಿಫೈಯರ್

C) Common base amplifier | ಸಾಮಾನ್ಯ ಬೇಸ್ ಅಂಪ್ಲಿಫೈಯರ್

D) R - C coupled amplifier | ಆರ್ - ಸಿ ಕಪ್ಲೆಡ್ ಅಂಪ್ಲಿಫೈಯರ್

135. Which is the correct sequence of operation of contactors for operating an automatic star delta starter? | ಸ್ವಯಂಚಾಲಿತ ಸ್ಟಾರ್ ಡೆಲ್ಟಾ ಸ್ಟಾರ್ಟರ್ ಅನ್ನು ನಿರ್ವಹಿಸುವುದಕ್ಕಾಗಿ ಸಂಪರ್ಕದಾರರ ಕಾರ್ಯಾಚರಣೆಯ ಸರಿಯಾದ ಅನುಕ್ರಮ ಯಾವುದು?

A) Star □ Main □ Timer □ Delta □ Main □ Star □ Delta □ Timer

C) Star □ Timer □ Delta □ Main □ Star □ Delta □ Timer

136. What is the function of the Field Supply Unit (FSU) in DC drive? | DC ಡ್ರೈವ್‌ನಲ್ಲಿ ಫೀಲ್ಡ್ ಸಪ್ಲೈ ಯೂನಿಟ್ (FSU) ನ ಕಾರ್ಯವೇನು?

A) Provides a constant voltage to the armature of the motor | ಮೋಟರ್‌ನ ಆರ್ಮೇಚರ್‌ಗೆ ಸಿರ ವೋಲ್ಟೇಜ್ ಅನ್ನು ಒದಗಿಸುತ್ತದೆ

B) Provides variable voltage to the armature winding of the motor | ಮೋಟರ್‌ನ ಆರ್ಮೇಚರ್ ವಿಂಡಿಂಗ್ ವೇರಿಯಬಲ್ ವೋಲ್ಟೇಜ್ ಅನ್ನು ಒದಗಿಸುತ್ತದೆ

C) Produces required firing current to the firing circuit | ಫೈರಿಂಗ್ ಸರ್ಕ್ಯೂಟ್‌ಗೆ ಅಗತ್ಯವಾದ ಫೈರಿಂಗ್ ಪ್ರವಾಹವನ್ನು ಉತ್ಪಾದಿಸುತ್ತದೆ

D) Provides variable voltage to the field winding of the motor | ಮೋಟರ್‌ನ ಕ್ಷೇತ್ರ ವಿಂಡಿಂಗ್ ವೇರಿಯಬಲ್ ವೋಲ್ಟೇಜ್ ಅನ್ನು ಒದಗಿಸುತ್ತದೆ

137. What is the function of Buchholz relay in power transformer? | ಪವರ್ ಟ್ರಾನ್ಸ್‌ಫಾರ್ಮರ್‌ನಲ್ಲಿ ಬುಚೋಲ್ಜ್ ರಿಲೇಯ ಕಾರ್ಯವೇನು?

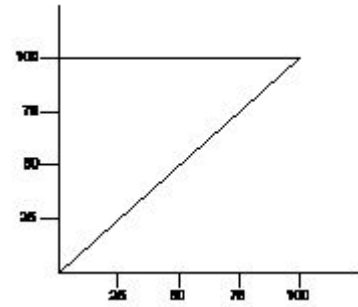
A) Open circuit and earth fault protection | ಓಪನ್ ಸರ್ಕ್ಯೂಟ್ ಮತ್ತು ಭೂಮಿಯ ದೋಷ ರಕ್ಷಣೆ

B) Over load and short circuit protection | ಓವರ್ ಲೋಡ್ ಮತ್ತು ಶಾರ್ಟ್ ಸರ್ಕ್ಯೂಟ್ ರಕ್ಷಣೆ

C) Over voltage and earth fault protection | ಓವರ್ ವೋಲ್ಟೇಜ್ ಮತ್ತು ಭೂಮಿಯ ದೋಷ ರಕ್ಷಣೆ

D) Open circuit and over voltage protection | ಓಪನ್ ಸರ್ಕ್ಯೂಟ್ ಮತ್ತು ಓವರ್ ವೋಲ್ಟೇಜ್ ರಕ್ಷಣೆ

138. What is the name of the characteristic curve in D.C drive as shown in the figure? | ಚಿತ್ರದಲ್ಲಿ ತೋರಿಸಿರುವಂತೆ D.C ಡ್ರೈವ್‌ನಲ್ಲಿರುವ ವಿಶಿಷ್ಟ ಕರ್ವ್‌ನ ಹೆಸರೇನು?



A) Field current Vs armature current characteristic | ಕ್ಷೇತ್ರ ಪ್ರವಾಹ Vs ಆರ್ಮೇಚರ್ ಪ್ರಸ್ತುತ ಗುಣಲಕ್ಷಣ

B) Speed Vs torque characteristic | ಸ್ಪೀಡ್ Vs ಟಾರ್ಕ್ ಗುಣಲಕ್ಷಣ

C) Torque Vs field current characteristic | ಟಾರ್ಕ್ Vs ಕ್ಷೇತ್ರ ಪ್ರಸ್ತುತ ಗುಣಲಕ್ಷಣ

D) Speed Vs armature current characteristic | ವೇಗ Vs ಆರ್ಮೇಚರ್ ಪ್ರಸ್ತುತ ಗುಣಲಕ್ಷಣ

139. Which circuit breaker is used as a switch and protective device in the domestic wiring circuit? | ದೇಶೀಯ ವೈರಿಂಗ್ ಸರ್ಕ್ಯೂಟ್‌ನಲ್ಲಿ ಯಾವ ಸರ್ಕ್ಯೂಟ್ ಬ್ರೇಕರ್ ಅನ್ನು ಸ್ವಿಚ್ ಮತ್ತು ರಕ್ಷಣಾತ್ಮಕ ಸಾಧನವಾಗಿ ಬಳಸಲಾಗುತ್ತದೆ?

A) Miniature circuit breaker | ಚಿಕ್ಕ ಸರ್ಕ್ಯೂಟ್ ಬ್ರೇಕರ್

B) Air circuit breaker | ಏರ್ ಸರ್ಕ್ಯೂಟ್ ಬ್ರೇಕರ್

C) Moulded case circuit breaker | ಅಭ್ಯೂತಿದ ಕೇಸ್ ಸರ್ಕ್ಯೂಟ್ ಬ್ರೇಕರ್

D) Earth Leakage circuit breaker | ಭೂಮಿಯ ಸೋರಿಕೆ ಸರ್ಕ್ಯೂಟ್ ಬ್ರೇಕರ್

140. Which is the cause for the fault if the output voltage of

UPS is higher than normal? | ಯುಪಿಎಸ್‌ನ ಔಟ್‌ಪುಟ್ ವೋಲ್ಟೇಜ್ ಸಾಮಾನ್ಯಕ್ಕಿಂತ ಹೆಚ್ಚಿದರೆ ದೋಷಕ್ಕೆ ಕಾರಣವೇನು?

- A) Defective feedback circuit | ದೋಷಯುಕ್ತ ಪ್ರತಿಕ್ರಿಯೆ ಸರ್ಕ್ಯೂಟ್
B) Battery gets short circuited | ಬ್ಯಾಟರಿ ಶಾರ್ಟ್ ಸರ್ಕ್ಯೂಟ್ ಆಗುತ್ತದೆ
C) Input voltage is low | ಇನ್‌ಪುಟ್ ವೋಲ್ಟೇಜ್ ಕಡಿಮೆಯಾಗಿದೆ
D) Battery get open circuited | ಬ್ಯಾಟರಿಯು ಓಪನ್ ಸರ್ಕ್ಯೂಟ್ ಆಗಿರುತ್ತದೆ

141. Which is the essential feature to be considered while designing a layout of control panel? | ನಿಯಂತ್ರಣ ಫಲಕದ ವಿನ್ಯಾಸವನ್ನು ವಿನ್ಯಾಸಗೊಳಿಸುವಾಗ ಪರಿಗಣಿಸಬೇಕಾದ ಅತ್ಯಗತ್ಯ ಲಕ್ಷಣ ಯಾವುದು?

- A) Cost of the control panel | ನಿಯಂತ್ರಣ ಫಲಕದ ವೆಚ್ಚ
B) Weight of the control panel | ನಿಯಂತ್ರಣ ಫಲಕದ ತೂಕ
C) Suitable method of labelling and cable harnessing | ಲೇಬಲಿಂಗ್‌ಗೆ ಸೂಕ್ತವಾದ ವಿಧಾನ ಮತ್ತು ಸಿ
D) Outside dimensions and swing area of cabinet door | ಕ್ಯಾಬಿನೆಟ್ ಬಾಗಿಲಿನ ಹೊರಗಿನ ಆಯಾಮಗಳು ಮತ್ತು ಸ್ವಿಂಗ್ ಪ್ರದೇಶ

142. What are the important stages in a simple inverter? | ಸರಳ ಇನ್‌ವರ್ಟರ್‌ನಲ್ಲಿ ಪ್ರಮುಖ ಹಂತಗಳು ಯಾವುವು?

- A) Amplifier and transformer output stages | ಆಂಪ್ಲಿಫಿಯರ್ ಮತ್ತು ಟ್ರಾನ್ಸ್‌ಫಾರ್ಮರ್ output ಟುಟೈಟ್ ಹಂತಗಳು
B) Oscillator and rectifier stages | ಆಂದೋಲಕ ಮತ್ತು ರಿಕ್ಟಿಫೈಯರ್ ಹಂತಗಳು
C) Oscillator, amplifier and transformer output stages | ಆಂದೋಲಕ, ಆಂಪ್ಲಿಫಿಯರ್ ಮತ್ತು ಟ್ರಾನ್ಸ್‌ಫಾರ್ಮರ್ output ಟುಟೈಟ್ ಹಂತಗಳು
D) Oscillator and amplifier stages | ಆಂದೋಲಕ ಮತ್ತು ವರ್ಧಕ ಹಂತಗಳು

143. Why it is necessary to keep V/F ratio constant in a drive? | ಡ್ರೈವ್‌ನಲ್ಲಿ V/F ಅನುಪಾತವನ್ನು ಸ್ಥಿರವಾಗಿರಿಸುವುದು ಏಕೆ ಅಗತ್ಯ?

- A) Keep the stator flux maximum | ಸ್ಟೇಟರ್ ಫ್ಲಕ್ಸ್ ಅನ್ನು ಗರಿಷ್ಠವಾಗಿರಿಸಿಕೊಳ್ಳಿ
B) Maintain the rotor current minimum | ರೋಟರ್ ಪ್ರವಾಹವನ್ನು ಕನಿಷ್ಠವಾಗಿ ನಿರ್ವಹಿಸಿ
C) Maintain the rated torque at all speeds | ರೇಟ್ ಮಾಡಿದ ಟಾರ್ಕ್ ಅನ್ನು ಎಲ್ಲಾ ವೇಗದಲ್ಲಿ ನಿರ್ವಹಿಸಿ
D) Maintain the speed of motor constant | ಮೋಟಾರ್ ಸ್ಥಿರತೆಯ ವೇಗವನ್ನು ಕಾಪಾಡಿಕೊಳ್ಳಿ

144. Which device is made up of using the point contact, grown, diffusion and alloy junctions methods? | ಪಾಯಿಂಟ್ ಕಾಂಟ್ಯಾಕ್ಟ್, ಗ್ರೋನ್, ಡಿಫ್ಯೂಷನ್ ಮತ್ತು ಅಲಾಯ್ ಜಂಕ್ಷನ್ ವಿಧಾನವನ್ನು ಬಳಸಿಕೊಂಡು ಯಾವ ಸಾಧನವನ್ನು ತಯಾರಿಸಲಾಗುತ್ತದೆ?

- A) Capacitor | ಕೆಪಾಸಿಟರ್
B) Resistor | ಪ್ರತಿರೋಧಕ
C) Transistor | ಟ್ರಾನ್ಸಿಸ್ಟರ್
D) Inductor | ಇಂಡಕ್ಟರ್

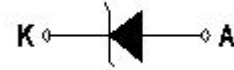
145. What is the causes for the strength of the current falls and become zero during loading of the cell? | ಸೆಲ್ ಅನ್ನು ಲೋಡಿಂಗ್ ಸಮಯದಲ್ಲಿ ಕರೆಂಟ್ ಬೀಳುವಿಕೆ ಮತ್ತು ಶೂನ್ಯವಾಗಲು ಶಕ್ತಿಯ ಕಾರಣಗಳು ಯಾವುವು?

- A) Polarization | ಧ್ರುವೀಕರಣ
B) Amalgamation | ಸಂಯೋಜನೆ
C) Local action | ಸ್ಥಳೀಯ ಕ್ರಿಯೆ
D) Buckling | ಬಕ್ಲಿಂಗ್

146. What is the minimum voltage required in the base emitter junction to conduct a silicon transistor? | ಸಿಲಿಕಾನ್ ಟ್ರಾನ್ಸಿಸ್ಟರ್ ನಡೆಸಲು ಬೇಸ್ ಎಮಿಟರ್ ಜಂಕ್ಷನ್‌ನಲ್ಲಿ ಅಗತ್ಯವಿರುವ ಕನಿಷ್ಠ ವೋಲ್ಟೇಜ್ ಎಷ್ಟು?

- A) 0.2 V – 0.3 V
B) 0.4 V – 0.5 V
C) 0.8 V – 0.9 V
D) 0.6 V – 0.7 V

147. What is the name of the symbol as shown in the figure? | ಚಿತ್ರದಲ್ಲಿ ತೋರಿಸಿರುವಂತೆ ಚಿಹ್ನೆಯ ಹೆಸರೇನು?



- A) Photo conductive diode | ಫೋಟೋ ವಾಹಕ ಡಯೋಡ್
B) Diode | ಡಯೋಡ್
C) Zener diode | ಝೀನರ್ ಡಯೋಡ್
D) Light emitting diode | ಬೆಳಕು ಹೊರಸೂಸುವ ಡಯೋಡ್

148. Which type of output transformer is used in automatic voltage stabilizer? | ಸ್ವಯಂಚಾಲಿತ ವೋಲ್ಟೇಜ್ ಸ್ಟೆಬಿಲೈಜರ್‌ನಲ್ಲಿ ಯಾವ ರೀತಿಯ output ಟ್ರಾನ್ಸ್‌ಫಾರ್ಮರ್ ಅನ್ನು ಬಳಸಲಾಗುತ್ತದೆ?

- A) Auto transformer | ಆಟೋ ಟ್ರಾನ್ಸ್‌ಫಾರ್ಮರ್
B) Static transformer | ಸ್ಟಾಟಿಕ್ ಪರಿವರ್ತಕ
C) Ring core type transformer | ರಿಂಗ್ ಕೋರ್ ಪ್ರಕಾರದ ಟ್ರಾನ್ಸ್‌ಫಾರ್ಮರ್
D) Ferrite core type transformer | ಫೆರೈಟ್ ಕೋರ್ ಟೈಪ್ ಟ್ರಾನ್ಸ್‌ಫಾರ್ಮರ್

149. Which is a active component? | ಸಕ್ರಿಯ ಘಟಕ ಯಾವುದು?

- A) Inductor | ಇಂಡಕ್ಟರ್
B) Capacitor | ಕೆಪಾಸಿಟರ್
C) Resistor | ರೆಸಿಸ್ಟರ್
D) Transistor | ಟ್ರಾನ್ಸಿಸ್ಟರ್

150. What is the purpose of the trip coil used in a circuit breakers? | ಸರ್ಕ್ಯೂಟ್ ಬ್ರೇಕರ್‌ಗಳಲ್ಲಿ ಬಳಸುವ ಟ್ರಿಪ್ ಕಾಯಿಲ್‌ನ ಉದ್ದೇಶವೇನು?

- A) For the over voltage protection | ಓವರ್ ವೋಲ್ಟೇಜ್ ರಕ್ಷಣೆಗಾಗಿ
B) For the over load protection | ಓವರ್ ಲೋಡ್ ರಕ್ಷಣೆಗಾಗಿ
C) For the remote operation | ರಿಮೋಟ್ ಕಾರ್ಯಾಚರಣೆಗಾಗಿ
D) For the under voltage protection | ಕಡಿಮೆ ವೋಲ್ಟೇಜ್ ರಕ್ಷಣೆಗಾಗಿ

151. What is the criteria to select the contactor? | ಸಂಪರ್ಕವನ್ನು ಆಯ್ಕೆಮಾಡುವ ಮಾನದಂಡವೇನು?

- A) Place of use the contactor | ಸಂಪರ್ಕದ ಸ್ಥಳ
B) Type of Supply voltage and load | ಪೂರೈಕೆ ವೋಲ್ಟೇಜ್ ಮತ್ತು ಲೋಡ್ ಪ್ರಕಾರ

C) Type of load connected | ಸಂಪರ್ಕಿತ ಲೋಡ್ ಪ್ರಕಾರ
D) Type of supply | ಸರಬರಾಜಿನ ಪ್ರಕಾರ

152. What is the effect, if SCR is latched into conduction and gate current is removed? | SCR ಎಸ್‌ಸಿಆರ್ ಅನ್ನು ವಹನಕ್ಕೆ ಜೋಡಿಸಿದರೆ ಮತ್ತು DC ಯಲ್ಲಿ ಗೇಟ್ ಪ್ರವಾಹವನ್ನು ತೆಗೆದುಹಾಕಿದರೆ ಏನು ಪರಿಣಾಮ?

- A) SCR gets cut off | ಎಸ್‌ಸಿಆರ್ ಕತ್ತರಿಸಲ್ಪಡುತ್ತದೆ
B) Gate loses control over conduction | ಗೇಟ್ ವಹನದ ಮೇಲಿನ ನಿಯಂತ್ರಣವನ್ನು ಕಳೆದುಕೊಳ್ಳುತ್ತದೆ
C) Output voltage will be reduced | Put ಟುಟಾ ವೋಲ್ಟೇಜ್ ಕಡಿಮೆಯಾಗುತ್ತದೆ
D) Current through SCR OFF | ಎಸ್‌ಸಿಆರ್ ಆಫ್ ಮೂಲಕ ಪ್ರಸ್ತುತ

153. What is the advantage of on-line UPS over offline UPS? | ಆಫ್‌ಲೈನ್ ಯುಪಿಎಸ್‌ಗಿಂತ ಆನ್‌ಲೈನ್ ಯುಪಿಎಸ್‌ನ ಪ್ರಯೋಜನವೇನು?

- A) It gives variable output frequency | ಇದು ವೇರಿಯಬಲ್ ಔಟ್‌ಪುಟ್ ಫ್ರೀಕ್ವೆನ್ಸಿಯನ್ನು ನೀಡುತ್ತದೆ
B) Works with transition problems | ಪರಿವರ್ತನೆಯ ಸಮಸ್ಯೆಗಳೊಂದಿಗೆ ಕಾರ್ಯನಿರ್ವಹಿಸುತ್ತದೆ
C) Supplies constant power output | ಸ್ಥಿರ ವಿದ್ಯುತ್ ಉತ್ಪಾದನೆಯನ್ನು ಪೂರೈಸುತ್ತದೆ
D) Free from change over and transition problems | ಬದಲಾವಣೆ ಮತ್ತು ಪರಿವರ್ತನೆಯ ಸಮಸ್ಯೆಗಳಿಂದ ಮುಕ್ತವಾಗಿದೆ

154. What is the frequency of the displayed signal on the CRO screen covered by 5 division with a time base setting of 0.2 micro seconds? | 0.2 ಮೈಕ್ರೋ ಸೆಕೆಂಡ್‌ಗಳ ಸಮಯದ ಬೇಸ್ ಸೆಟ್ಟಿಂಗ್‌ನೊಂದಿಗೆ 5 ವಿಭಾಗದಿಂದ ಆವರಿಸಲ್ಪಟ್ಟ CRO ಸ್ಕ್ರೀನ್ ಮೇಲೆ ಪ್ರದರ್ಶಿಸಲಾದ ಸಿಗ್ನಲ್‌ನ ಆವರ್ತನೆಯೆಷ್ಟು?

- A) 1.0 KHz
B) 1000.0 KHz
C) 10.0 KHz
D) 100.0 KHz

155. Which DC load is represented by the DC4 standard duty cycle of contactors? | ಸಂಪರ್ಕಿಸುವವರ DC4 ಸ್ಟಾಂಡರ್ಡ್ ಡ್ಯೂಟಿ ಚಕ್ರದಿಂದ ಯಾವ DC ಲೋಡ್ ಅನ್ನು ಪ್ರತಿನಿಧಿಸಲಾಗುತ್ತದೆ?

- A) Resistive loads except motor loads | ಮೋಟಾರು ಹೊರೆಯನ್ನು ಹೊರತುಪಡಿಸಿ ಪ್ರತಿರೋಧಕ ಹೊರೆಯು
B) Starting and stopping of shunt motor | ಷಂಟ್ ಮೋಟರ್ ಅನ್ನು ಪ್ರಾರಂಭಿಸುವುದು ಮತ್ತು ನಿಲ್ಲಿಸುವುದು
C) Starting and stopping of series motor | ಸರಣಿ ಮೋಟರ್ ಅನ್ನು ಪ್ರಾರಂಭಿಸುವುದು ಮತ್ತು ನಿಲ್ಲಿಸುವುದು
D) Starting and stopping of shunt motor with inching and braking | ಇಂಚಿಂಗ್ ಮತ್ತು ಬ್ರೇಕಿಂಗ್‌ನೊಂದಿಗೆ ಷಂಟ್ ಮೋಟರ್ ಅನ್ನು ಪ್ರಾರಂಭಿಸುವುದು ಮತ್ತು ನಿಲ್ಲಿಸುವುದು

156. Which quantity can be measured by CRO? | ಸಿಆರ್‌ಒನಿಂದ ಯಾವ ಪ್ರಮಾಣವನ್ನು ಅಳೆಯಬಹುದು?

- A) Inductance | ಇಂಡಕ್ಟೆನ್ಸ್
B) Frequency | ಆವರ್ತನ
C) Power factor | ವಿದ್ಯುತ್ ಅಂಶ
D) Resistance | ಪ್ರತಿರೋಧ

157. What is the purpose of LCD on basic operator panel in D.C drive or A.C drive? | DC ಡ್ರೈವ್‌ನಲ್ಲಿನ ಮೂಲ ಆಪರೇಟರ್ ಪ್ಯಾನೆಲ್‌ನಲ್ಲಿ ಎಲ್‌ಸಿಡಿ ಯ ಉದ್ದೇಶವೇನು?

- A) Calculate the speed | ವೇಗವನ್ನು ಲೆಕ್ಕಾಚಾರ ಮಾಡಿ
B) Measure the speed | ವೇಗವನ್ನು ಅಳತೆ ಮಾಡಿ
C) Monitor the parameter | ನಿಯಂತ್ರಣವನ್ನು ಮೇಲ್ವಿಚಾರಣೆ ಮಾಡಿ
D) Detect the load current | ಲೋಡ್ ಪ್ರವಾಹವನ್ನು ಪತ್ತೆ ಮಾಡಿ

158. What is the full form of NTC resistors? | NTC ರೆಸಿಸ್ಟರ್‌ಗಳ ಪೂರ್ಣ ರೂಪ ಯಾವುದು?

- A) Neutral Temperature Co-efficient Resistor
B) Non Temperature Co-efficient Resistor
C) Negative Temperature Co-efficient Resistor
D) Natural Temperature Co-efficient Resistor

159. What is the full form of VVVF? | VVVF ಯ ಪೂರ್ಣ ರೂಪ ಏನು?

- A) Variable Voltage Variable Frequency Drive
B) Value Variable Voltage and Frequency Drive
C) Variable Value Voltage Frequency Drive
D) Voltage Value Variable Frequency Drive

160. What is the name of the device symbol as shown in the figure? | ಚಿತ್ರದಲ್ಲಿ ತೋರಿಸಿರುವಂತೆ ಸಾಧನದ ಚಿಹ್ನೆಯ ಹೆಸರೇನು?

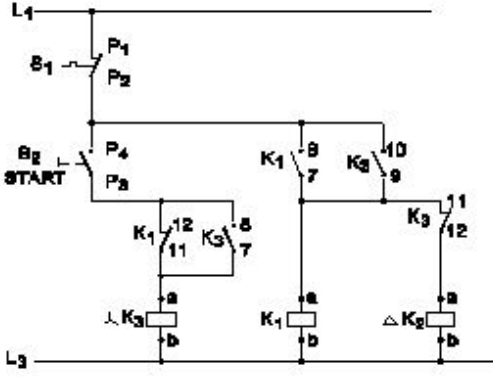


- A) DIAC
B) TRIAC
C) IGBT
D) SCR

161. Which is the demerit of IGBT? | IGBT ಯ ಡೀಮೆರಿಟ್ ಯಾವುದು?

- A) Flat temperature co-efficient | ಫ್ಲಾಟ್ ಟೆಂಪರೇಚರ್ ಸಹ-ಪರಿಣಾಮಕಾರಿ
B) High switching frequency | ಹೆಚ್ಚಿನ ಸ್ವಿಚಿಂಗ್ ಆವರ್ತನ
C) On-state losses are reduce | ರಾಜ್ಯದಲ್ಲಿನ ನಷ್ಟ ಕಡಿಮೆಯಾಗಿದೆ
D) Static charge problem | ಸ್ಟಾಟಿಕ್ ಚಾರ್ಜ್ ಸಮಸ್ಯೆ

162. What is the name of the circuit as shown in the diagram? | ರೇಖಾಚಿತ್ರದಲ್ಲಿ ತೋರಿಸಿರುವಂತೆ ಸರ್ಕ್ಯೂಟ್‌ನ ಹೆಸರೇನು?



- A) Control circuit of semi automatic star delta starter | ಸೆಮಿ ಆಟೋಮ್ಯಾಟಿಕ್ ಸ್ಟಾರ್ ಡೆಲ್ಟಾ ಸ್ಟಾರ್ಟರ್‌ನ ಕಂಟ್ರೋಲ್ ಸರ್ಕ್ಯೂಟ್
- B) Power circuit of fully automatic star delta starter | ಸಂಪೂರ್ಣ ಆಟೋಮ್ಯಾಟಿಕ್ ಸ್ಟಾರ್ ಡೆಲ್ಟಾ ಸ್ಟಾರ್ಟರ್‌ನ ಪವರ್ ಸರ್ಕ್ಯೂಟ್
- C) Control circuit of fully automatic star delta starter | ಸಂಪೂರ್ಣ ಆಟೋಮ್ಯಾಟಿಕ್ ಸ್ಟಾರ್ ಡೆಲ್ಟಾ ಸ್ಟಾರ್ಟರ್‌ನ ನಿಯಂತ್ರಣ ಸರ್ಕ್ಯೂಟ್
- D) Power circuit of semi automatic star delta starter | ಸೆಮಿ ಆಟೋಮ್ಯಾಟಿಕ್ ಸ್ಟಾರ್ ಡೆಲ್ಟಾ ಸ್ಟಾರ್ಟರ್‌ನ ಪವರ್ ಸರ್ಕ್ಯೂಟ್

163. Which feedback network is used for automatic voltage stabilizer? | ಸ್ವಯಂಚಾಲಿತ ವೋಲ್ಟೇಜ್ ಸ್ಥಿರೀಕಾರಕಕ್ಕಾಗಿ ಯಾವ ಪ್ರತಿಕ್ರಿಯೆ ನೆಟ್‌ವರ್ಕ್ ಅನ್ನು ಬಳಸಲಾಗುತ್ತದೆ?

- A) Tapped transformer network | ಟ್ಯಾಪ್ಡ್ ಟ್ರಾನ್ಸ್‌ಫಾರ್ಮರ್ ನೆಟ್‌ವರ್ಕ್
- B) Current divider network | ಪ್ರಸ್ತುತ ವಿಭಾಜಕ ನೆಟ್‌ವರ್ಕ್
- C) Resistance temperature detector network | ಪ್ರತಿರೋಧ ತಾಪಮಾನ ಪತ್ತೆಕಾರಕ ಜಾಲ
- D) Voltage divider network | ವೋಲ್ಟೇಜ್ ವಿಭಾಜಕ ಜಾಲ

164. What is the reason for providing two separate Earthing in the panel board? | ಪ್ಯಾನಲ್ ಬೋರ್ಡ್‌ನಲ್ಲಿ ಎರಡು ಪ್ರತ್ಯೇಕ ಅರ್ಥಿಂಗ್ ಒದಗಿಸಲು ಕಾರಣವೇನು?

- A) Reduce the voltage drop in panel board | ಪ್ಯಾನಲ್ ಬೋರ್ಡ್‌ನಲ್ಲಿನ ವೋಲ್ಟೇಜ್ ಡ್ರಾಪ್ ಅನ್ನು ಕಡಿಮೆ ಮಾಡಿ
- B) Control the stray field in the panel | ಫಲಕದಲ್ಲಿನ ದಾರಿತಪ್ಪಿ ಕ್ಷೇತ್ರವನ್ನು ನಿಯಂತ್ರಿಸಿ
- C) Ensure one earthing in case of other failure | ಇತರ ವೈಫಲ್ಯದ ಸಂದರ್ಭದಲ್ಲಿ ಒಂದು ಇರ್ಥಿಂಗ್ ಅನ್ನು ಖಚಿತಪಡಿಸಿಕೊಳ್ಳಿ
- D) Panel board is made in metal box | ಪ್ಯಾನಲ್ ಬೋರ್ಡ್ ಅನ್ನು ಲೋಹದ ಪೆಟ್ಟಿಗೆಯಲ್ಲಿ ತಯಾರಿಸಲಾಗುತ್ತದೆ

165. Which device detects a physical quantity? | ಯಾವ ಸಾಧನವು ಭೌತಿಕ ಪ್ರಮಾಣವನ್ನು ಪತ್ತೆ ಮಾಡುತ್ತದೆ?

- A) Circuit breaker | ಸರ್ಕ್ಯೂಟ್ ಬ್ರೇಕರ್
- B) Sensors | ಸೆನ್ಸಾರ್‌ಗಳು
- C) Starter | ಸ್ಟಾರ್ಟರ್
- D) Motor | ಮೋಟಾರ್

166. What is the purpose of DIN-rail used in the control panel wiring? | ಕಂಟ್ರೋಲ್ ಪ್ಯಾನಲ್ ವೈರಿಂಗ್‌ನಲ್ಲಿ ಬಳಸಲಾದ DIN-ರೈಲಿನ ಉದ್ದೇಶವೇನು?

- A) Mounting the control accessories without screws | ತಿರುಪುಮೊಳೆಗಳಿಲ್ಲದೆ ನಿಯಂತ್ರಣ ಪರಿಕರಗಳನ್ನು ಆರೋಹಿಸುವುದು
- B) It provides a path way for electrical wiring | ಇದು ವಿದ್ಯುತ್ ವೈರಿಂಗ್‌ಗೆ ಒಂದು ಮಾರ್ಗವನ್ನು ಒದಗಿಸುತ್ತದೆ
- C) Mounting the control accessories using screws | ಸ್ಕೂಗಳನ್ನು ಬಳಸಿಕೊಂಡು ನಿಯಂತ್ರಣ ಬಿಡಿಭಾಗಗಳನ್ನು ಆರೋಹಿಸುವುದು
- D) Mounting the double deck terminal connectors | ಡಬಲ್ ಡೆಕ್ ಟರ್ಮಿನಲ್ ಕನೆಕ್ಟರ್‌ಗಳನ್ನು ಆರೋಹಿಸುವುದು