

INVERTER AND UPS

Q. ID: ITISKILL2442BT

April 2026

GOVT ITI RAMDURG

Answer Key

Duration: 30 Mins

Total Marks: 166

Q.ID: ITISKILL2442BT

1. What is the full form of □ EVSE□ ? | □ EVSE ಪೂರ್ಣ ರೂಪ ಯಾವುದು?

- A) Electronics Voltage Supply Equipment B) Electric Voltage System Equipment
C) Electric Vehicle Supply Equipment D) Energy Variable Supply Equipment

Answer: C) Electric Vehicle Supply Equipment

2. Which part of the UPS supplies continuous output in case of input fails? | ಇನ್‌ಪುಟ್ ವಿಫಲವಾದಲ್ಲಿ UPS ನ ಯಾವ ಭಾಗವು ನಿರಂತರ ಔಟ್‌ಪುಟ್ ಅನ್ನು ಪೂರೈಸುತ್ತದೆ?

- A) Battery unit | ಬ್ಯಾಟರಿ ಘಟಕ B) Inverter unit | ಇನ್‌ವರ್ಟರ್ ಘಟಕ
C) Rectifier unit | ರಿಕ್ಟಿಫೈಯರ್ ಘಟಕ D) Controller unit | ನಿಯಂತ್ರಕ ಘಟಕ

Answer: A) Battery unit | ಬ್ಯಾಟರಿ ಘಟಕ

3. Which device is made up of using the point contact, grown, diffusion and alloy junctions methods? | ಪಾಯಿಂಟ್ ಕಾಂಟ್ಯಾಕ್ಟ್, ಗ್ರೋನ್, ಡಿಫ್ಯೂಷನ್ ಮತ್ತು ಅಲಾಯ್ ಜಂಕ್ಷನ್ ವಿಧಾನವನ್ನು ಬಳಸಿಕೊಂಡು ಯಾವ ಸಾಧನವನ್ನು ತಯಾರಿಸಲಾಗುತ್ತದೆ?

- A) Resistor | ಪ್ರತಿರೋಧಕ B) Transistor | ಟ್ರಾನ್ಸಿಸ್ಟರ್
C) Inductor | ಇಂಡಕ್ಟರ್ D) Capacitor | ಕೆಪಾಸಿಟರ್

Answer: B) Transistor | ಟ್ರಾನ್ಸಿಸ್ಟರ್

4. Which device controls the speed of A.C motor in A.C drive? | ಎ.ಸಿ ಡ್ರೈವ್‌ನಲ್ಲಿ ಎ.ಸಿ ಮೋಟರ್‌ನ ವೇಗವನ್ನು ಯಾವ ಸಾಧನ ನಿಯಂತ್ರಿಸುತ್ತದೆ?

- A) COMMS technology box | COMMS ತಂತ್ರಜ್ಞಾನ ಪೆಟ್ಟಿಗೆ B) Microprocessor based electronic device | ಮೈಕ್ರೋಪ್ರೊಸೆಸರ್ ಆಧಾರಿತ ಎಲೆಕ್ಟ್ರಾನಿಕ್ ಸಾಧನ
C) Speed feedback technology box | ವೇಗ ಪ್ರತಿಕ್ರಿಯೆ ತಂತ್ರಜ್ಞಾನ ಬಾಕ್ಸ್ D) Field supply unit (FSU) | ಕ್ಷೇತ್ರ ಪೂರೈಕೆ ಘಟಕ (FSU)

Answer: B) Microprocessor based electronic device | ಮೈಕ್ರೋಪ್ರೊಸೆಸರ್ ಆಧಾರಿತ ಎಲೆಕ್ಟ್ರಾನಿಕ್ ಸಾಧನ

5. What is the main use of A.C drive? | AC ಡ್ರೈವ್‌ನ ಮುಖ್ಯ ಬಳಕೆ ಏನು?

- A) High starting torque | ಹೆಚ್ಚಿನ ಆರಂಭಿಕ ಟಾರ್ಕ್ B) Group drive motors | ಗ್ರೂಪ್ ಡ್ರೈವ್ ಮೋಟರ್‌ಗಳು
C) Interlocking system in industries | ಕೈಗಾರಿಕೆಗಳಲ್ಲಿ ಇಂಟರ್‌ಲಾಕ್‌ಸಿಸ್ಟಂ ವ್ಯವಸ್ಥೆ D) Control stepless speed in motors | ಮೋಟರ್‌ಗಳಲ್ಲಿ ಸ್ಟೆಪ್‌ಲೆಸ್ ವೇಗವನ್ನು ನಿಯಂತ್ರಿಸಿ

Answer: D) Control stepless speed in motors | ಮೋಟರ್‌ಗಳಲ್ಲಿ ಸ್ಟೆಪ್‌ಲೆಸ್ ವೇಗವನ್ನು ನಿಯಂತ್ರಿಸಿ

6. What is the output DC voltage in half wave rectifier, if the input AC voltage is 24 volt? | ಇನ್‌ಪುಟ್ AC ವೋಲ್ಟೇಜ್ 24 ವೋಲ್ಟ್ ಆಗಿದ್ದರೆ, ಅರ್ಧ ತರಂಗ ರಿಕ್ಟಿಫೈಯರ್‌ನಲ್ಲಿ DC ಓಲ್ಟ್ ವೋಲ್ಟೇಜ್ ಏನು?

- A) 12 Volt B) 9.6 Volt
C) 10.8 Volt D) 24 Volt

Answer: C) 10.8 Volt

7. Which type of relay is used in both A.C and D.C supply? | AC ಮತ್ತು DC ಪೂರೈಕೆಯಲ್ಲಿ ಯಾವ ರೀತಿಯ ರಿಲೇ ಅನ್ನು ಬಳಸಲಾಗುತ್ತದೆ?

- A) Clapper-type armature relay | ಕ್ಲಾಪರ್ ಮಾದರಿಯ ಆರ್ಮೇಚರ್ ರಿಲೇ B) Reed relay | ರೀಡ್ ರಿಲೇ
C) Impulse relay | ಇಂಪಲ್ಸ್ ರಿಲೇ D) Thermal relay | ಥರ್ಮಲ್ ರಿಲೇ

Answer: C) Impulse relay | ಇಂಪಲ್ಸ್ ರಿಲೇ

8. Calculate the voltage and ampere/hour, if four cells rated as 1.5 V and 8 A.H are in parallel? | 1.5 V ಮತ್ತು 8 A.H ಎಂದು ರೇಟ್ ಮಾಡಲಾದ ನಾಲ್ಕು ಕೋಶಗಳು ಸಮಾನಾಂತರವಾಗಿದ್ದರೆ ವೋಲ್ಟೇಜ್ ಮತ್ತು ಆಂಪಿಯರ್ / ಗಂಟೆಯನ್ನು ಲೆಕ್ಕಹಾಕಿ.

- A) 3 V and 16 AH B) 6 V and 8 AH
C) 1.5 V and 32 AH D) 6 V and 32 AH

Answer: C) 1.5 V and 32 AH

9. Which is the demerit of IGBT? | IGBT ಯ ಡೀಮೆರಿಟ್ ಯಾವುದು?

- A) Static charge problem | ಸ್ಟಾಟಿಕ್ ಚಾರ್ಜ್ ಸಮಸ್ಯೆ B) Flat temperature coefficient | ಫ್ಲಾಟ್ ಟೆಂಪರೇಚರ್ ಸಹ-ಪರಿಣಾಮಕಾರಿ
C) High switching frequency | ಹೆಚ್ಚಿನ ಸ್ವಿಚಿಂಗ್ ಆವರ್ತನ D) On-state losses are reduce | ರಾಜ್ಯದಲ್ಲಿನ ನಷ್ಟ ಕಡಿಮೆಯಾಗಿದೆ

Answer: A) Static charge problem | ಸ್ಟಾಟಿಕ್ ಚಾರ್ಜ್ ಸಮಸ್ಯೆ

10. What is the use of the voltage dependent resistor? | ವೋಲ್ಟೇಜ್ ಅವಲಂಬಿತ ರೆಸಿಸ್ಟರ್‌ನ ಬಳಕೆ ಏನು?

- A) For the resistance measurement | ಪ್ರತಿರೋಧಕ ಮಾಪನಕ್ಕಾಗಿ B) For the temperature compensation | ತಾಪಮಾನ ಪರಿಹಾರಕ್ಕಾಗಿ
C) For the over voltage protection | ಓವರ್ ವೋಲ್ಟೇಜ್ ರಕ್ಷಣೆಗಾಗಿ D) For the impedance measurement | ಪ್ರತಿರೋಧಕ ಮಾಪನಕ್ಕಾಗಿ

Answer: C) For the over voltage protection | ಓವರ್ ವೋಲ್ಟೇಜ್ ರಕ್ಷಣೆಗಾಗಿ

11. Which accessory is used to mount the MCB,OLR in the panel board without using screws? | ಸ್ಕ್ರೂಗಳನ್ನು ಬಳಸದೆಯೇ ಪ್ಯಾನಲ್ ಬೋರ್ಡ್‌ನಲ್ಲಿ MCB,OLR ಅನ್ನು ಅಳವಡಿಸಲು ಯಾವ ಪರಿಕರವನ್ನು ಬಳಸಲಾಗುತ್ತದೆ?

- A) DIN Rail | DIN ರೈಲು
B) G channel | G ಚಾನೆಲ್
C) PVC channel | PVC ಚಾನೆಲ್
D) Grommets | ಗ್ರೋಮೆಟ್ಸ್

Answer: A) DIN Rail | DIN ರೈಲು

12. Which is the classification of drive according to dynamics and transients? | ಡೈನಾಮಿಕ್ಸ್ ಮತ್ತು ಅಸ್ಥಿರತೆಗಳ ಪ್ರಕಾರ ಡ್ರೈವ್‌ನ ವರ್ಗೀಕರಣ ಯಾವುದು?

- A) Automatic control drive | ಸ್ವಯಂಚಾಲಿತ ನಿಯಂತ್ರಣ ಡ್ರೈವ್
B) Intermittent duty drive | ಮರುಕಳಿಸುವ ಡ್ಯೂಟಿ ಡ್ರೈವ್
C) Short time duty drive | ಅಲ್ಪಾವಧಿಯ ಡ್ಯೂಟಿ ಡ್ರೈವ್
D) Controlled Transient period | ಕಂಟ್ರೋಲ್ ಟ್ರಾನ್ಸಿಯೆಂಟ್ ಟೈಮ್

Answer: D) Controlled Transient period | ಕಂಟ್ರೋಲ್ ಟ್ರಾನ್ಸಿಯೆಂಟ್ ಟೈಮ್

13. What is the function of relay in the operation of circuit breaker? | ಸರ್ಕ್ಯೂಟ್ ಬ್ರೇಕರ್ ಕಾರ್ಯಾಚರಣೆಯಲ್ಲಿ ರಿಲೇಯ ಕಾರ್ಯವೇನು?

- A) Senses the abnormal condition and display the value | ಅಸಹಜ ಸ್ಥಿತಿಯನ್ನು ಅಳಿಯಿರಿ ಮತ್ತು ಮೌಲ್ಯವನ್ನು ಪ್ರದರ್ಶಿಸಿ
B) Measure the abnormal condition and send the close command | ಅಸಹಜ ಸ್ಥಿತಿಯನ್ನು ಅಳಿಯಿರಿ ಮತ್ತು ಕ್ಲೋಸ್ ಕಮಾಂಡ್ ಅನ್ನು ಕಳುಹಿಸಿ
C) Measure the abnormal condition and display the value | ಅಸಹಜ ಸ್ಥಿತಿಯನ್ನು ಅಳಿಯಿರಿ ಮತ್ತು ಮೌಲ್ಯವನ್ನು ಪ್ರದರ್ಶಿಸಿ
D) Senses the abnormal condition and send the trip command | ಅಸಹಜ ಸ್ಥಿತಿಯನ್ನು ಗ್ರಹಿಸುತ್ತದೆ ಮತ್ತು ಟ್ರಿಪ್ ಕಮಾಂಡ್ ಅನ್ನು ಕಳುಹಿಸುತ್ತದೆ

Answer: D) Senses the abnormal condition and send the trip command | ಅಸಹಜ ಸ್ಥಿತಿಯನ್ನು ಗ್ರಹಿಸುತ್ತದೆ ಮತ್ತು ಟ್ರಿಪ್ ಕಮಾಂಡ್ ಅನ್ನು ಕಳುಹಿಸುತ್ತದೆ

14. What is the minimum permissible single phase working voltage, if the declared voltage is 240V as per ISI? | ಐಎಸ್‌ಐ ಪ್ರಕಾರ ಘೋಷಿತ ವೋಲ್ಟೇಜ್ 240V ಆಗಿದ್ದರೆ ಕನಿಷ್ಠ ಅನುಮತಿಸುವ ಏಕ ಹಂತದ ಕೆಲಸ ವೋಲ್ಟೇಜ್ ಎಷ್ಟು?

- A) 228 V
B) 233 V
C) 216 V
D) 211 V

Answer: A) 228 V

15. Which is a passive component? | ನಿಷ್ಕ್ರಿಯ ಘಟಕ ಯಾವುದು?

- A) Transistor | ಟ್ರಾನ್ಸಿಸ್ಟರ್
B) Diode | ಡಯೋಡ್
C) Capacitor | ಕೆಪಾಸಿಟರ್
D) Diac | ಡಯಾಕ್

Answer: C) Capacitor | ಕೆಪಾಸಿಟರ್

16. What is the effect, if SCR is latched into conduction and gate current is removed? | SCR ಎಸ್‌ಸಿಆರ್ ಅನ್ನು ವಹನಕ್ಕೆ ಜೋಡಿಸಿದರೆ ಮತ್ತು DC ಯಲ್ಲಿ ಗೇಟ್ ಪ್ರವಾಹವನ್ನು ತೆಗೆದುಹಾಕಿದರೆ ಏನು ಪರಿಣಾಮ?

- A) SCR gets cut off | ಎಸ್‌ಸಿಆರ್ ಕತ್ತರಿಸಲ್ಪಡುತ್ತದೆ
B) Output voltage will be reduced | Put ಓಟ್ ವೋಲ್ಟೇಜ್ ಕಡಿಮೆಯಾಗುತ್ತದೆ
C) Current through SCR OFF | ಎಸ್‌ಸಿಆರ್ ಆಫ್ ಮೂಲಕ ಪ್ರಸ್ತುತ
D) Gate loses control over conduction | ಗೇಟ್ ವಹನದ ಮೇಲಿನ ನಿಯಂತ್ರಣವನ್ನು ಕಳೆದುಕೊಳ್ಳುತ್ತದೆ

Answer: D) Gate loses control over conduction | ಗೇಟ್ ವಹನದ ಮೇಲಿನ ನಿಯಂತ್ರಣವನ್ನು ಕಳೆದುಕೊಳ್ಳುತ್ತದೆ

17. What is the full form of PWM? | PWM ಎಂದ ಪೂರ್ಣ ರೂಪ ಯಾವುದು?

- A) Phase Wide Modulation
B) Pulse Wide Modulation
C) Pulse Width Modulation
D) Phase Width Modulation

Answer: C) Pulse Width Modulation

18. Which cable ties are used to bunch the wires? | ತಂತಿಗಳನ್ನು ಗುಂಪಿಸಲು ಯಾವ ಕೇಬಲ್ ಸಂಬಂಧಗಳನ್ನು ಬಳಸಲಾಗುತ್ತದೆ?

- A) Cotton ties | ಕಾಟನ್ ಟೈಸ್
B) P.V.C ties | PVC ಟೈಸ್
C) Silk ties | ರೇಷ್ಮೆ ಸಂಬಂಧಗಳು
D) Nylon ties | ನೈಲಾನ್ ಟೈಸ್

Answer: D) Nylon ties | ನೈಲಾನ್ ಟೈಸ್

19. Which is the application for the single quadrant loads, operating in the first quadrant of a drive? | ಡ್ರೈವ್‌ನ ಮೊದಲ ಕ್ವಾಡ್ರಾಂಟ್‌ನಲ್ಲಿ ಕಾರ್ಯನಿರ್ವಹಿಸುವ ಸಿಂಗಲ್ ಕ್ವಾಡ್ರಾಂಟ್ ಲೋಡ್‌ಗೆ ಅಪ್ಲಿಕೇಶನ್ ಯಾವುದು?

- A) Lifts | ಲಿಫ್ಟ್‌ಗಳು
B) Elevators | ಎಲಿವೇಟರ್‌ಗಳು
C) Centrifugal pumps | ಕೇಂದ್ರಾಪಗಾಮಿ ಪಂಪ್‌ಗಳು
D) Hoists | ಎತ್ತುಗಳು

Answer: C) Centrifugal pumps | ಕೇಂದ್ರಾಪಗಾಮಿ ಪಂಪ್‌ಗಳು

20. What is the purpose of DIN-rail used in the control panel wiring? | ಕಂಟ್ರೋಲ್ ಪ್ಯಾನಲ್ ವೈರಿಂಗ್‌ನಲ್ಲಿ ಬಳಸಲಾದ DIN-ರೈಲಿನ ಉದ್ದೇಶವೇನು?

- A) It provides a path way for electrical wiring | ಇದು ವಿದ್ಯುತ್ ವೈರಿಂಗ್‌ಗೆ ಒಂದು ಮಾರ್ಗವನ್ನು ಒದಗಿಸುತ್ತದೆ
B) Mounting the control accessories using screws | ಸ್ಕ್ರೂಗಳನ್ನು ಬಳಸಿಕೊಂಡು ನಿಯಂತ್ರಣ ಬಿಡಿಭಾಗಗಳನ್ನು ಆರೋಹಿಸುವುದು
C) Mounting the double deck terminal connectors | ಡಬಲ್ ಡೆಕ್ ಟರ್ಮಿನಲ್ ಕನೆಕ್ಟರ್‌ಗಳನ್ನು ಆರೋಹಿಸುವುದು
D) Mounting the control accessories without screws | ತಿರುಪುಮೊಳೆಗಳಿಲ್ಲದೆ ನಿಯಂತ್ರಣ ಪರಿಕರಗಳನ್ನು ಆರೋಹಿಸುವುದು

Answer: D) Mounting the control accessories without screws | ತಿರುಪುಮೊಳೆಗಳಿಲ್ಲದೆ ನಿಯಂತ್ರಣ ಪರಿಕರಗಳನ್ನು ಆರೋಹಿಸುವುದು

21. What is the reason for providing two separate Earthing in the panel board? | ಪ್ಯಾನಲ್ ಬೋರ್ಡ್‌ನಲ್ಲಿ ಎರಡು ಪ್ರತ್ಯೇಕ ಅರ್ಥಿಂಗ್ ಒದಗಿಸಲು ಕಾರಣವೇನು?

- A) Ensure one earthing in case of other failure | ಇತರ ವೈಫಲ್ಯದ ಸಂದರ್ಭದಲ್ಲಿ ಒಂದು ಅರ್ಥಿಂಗ್ ಅನ್ನು ಖಚಿತಪಡಿಸಿಕೊಳ್ಳಿ
B) Panel board is made in metal box | ಪ್ಯಾನಲ್ ಬೋರ್ಡ್ ಅನ್ನು ಲೋಹದ ಪೆಟ್ಟಿಗೆಯಲ್ಲಿ ತಯಾರಿಸಲಾಗುತ್ತದೆ

- C) Control the stray field in the panel | ಫಲಕದಲ್ಲಿನ ದಾರಿತಪ್ಪಿ ಕ್ಷೇತ್ರವನ್ನು ನಿಯಂತ್ರಿಸಿ
- D) Reduce the voltage drop in panel board | ಪ್ಯಾನಲ್ ಬೋರ್ಡ್‌ನಲ್ಲಿನ ವೋಲ್ಟೇಜ್ ಡ್ರಾಪ್ ಅನ್ನು ಕಡಿಮೆ ಮಾಡಿ

Answer: A) Ensure one earthing in case of other failure | ಇತರ ವೈಫಲ್ಯದ ಸಂದರ್ಭದಲ್ಲಿ ಒಂದು ಇರ್ಥಿಂಗ್ ಅನ್ನು ಖಚಿತಪಡಿಸಿಕೊಳ್ಳಿ

22. Which electronic circuit produces signal waves or pulses without an input? | ಇನ್ಪುಟ್ ಇಲ್ಲದೆ ಸಿಗ್ನಲ್ ತರಂಗಗಳು ಅಥವಾ ದ್ವಿಧಳ ಧಾನ್ಯಗಳನ್ನು ಉತ್ಪಾದಿಸುವ ಎಲೆಕ್ಟ್ರಾನಿಕ್ ಸರ್ಕ್ಯೂಟ್ ಯಾವುದು?

- A) Modulator | ಮಾಡ್ಯುಲೇಟರ್ B) Detector | ಡಿಟೆಕ್ಟರ್
- C) Oscillator | ಆಂದೋಲಕ D) Amplifier | ಆಂಪ್ಲಿಫಿಯರ್

Answer: C) Oscillator | ಆಂದೋಲಕ

23. How does the depletion region behave? | ಸವಕಳಿ ಪ್ರದೇಶವು ಹೇಗೆ ವರ್ತಿಸುತ್ತದೆ?

- A) As insulator | ಅವಾಹಕವಾಗಿ B) As conductor | ಕಂಡಕ್ಟರ್ ಆಗಿ
- C) As inductor | ಇಂಡಕ್ಟರ್ ಆಗಿ D) As resistor | ಪ್ರತಿರೋಧಕದಂತೆ

Answer: A) As insulator | ಅವಾಹಕವಾಗಿ

24. Which is the correct sequence operation of key button in BOP of AC drive to change the direction of rotation? | ತಿರುಗುವಿಕೆಯ ದಿಕ್ಕನ್ನು ಬದಲಾಯಿಸಲು AC ಡ್ರೈವ್‌ನ BOP ಯಲ್ಲಿ ಕೀ ಬಟನ್‌ನ ಸರಿಯಾದ ಅನುಕ್ರಮ ಕಾರ್ಯಾಚರಣೆ ಯಾವುದು?

- A) Press ON REV OFF B) Press ON OFF REV ON
- C) Press OFF ON REV D) Press ON REV ON

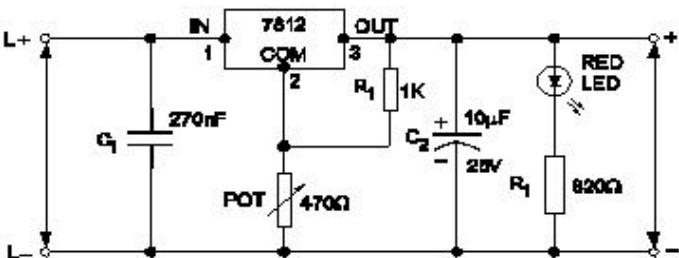
Answer: B) Press ON OFF REV ON

25. What is the purpose of control transformer used in the control panel wiring? | ಕಂಟ್ರೋಲ್ ಪ್ಯಾನಲ್ ವೈರಿಂಗ್‌ನಲ್ಲಿ ಬಳಸುವ ಕಂಟ್ರೋಲ್ ಟ್ರಾನ್ಸ್‌ಫಾರ್ಮರ್ ಉದ್ದೇಶವೇನು?

- A) To maintain the constant supply voltage | ಸ್ಥಿರ ಸಪ್ಲೈ ವೋಲ್ಟೇಜ್ ಅನ್ನು ನಿರ್ವಹಿಸಲು
- B) To supply the power to the auxiliary circuits | ಸಹಾಯಕ ಸರ್ಕ್ಯೂಟ್‌ಗಳಿಗೆ ವಿದ್ಯುತ್ ಪೂರೈಸಲು
- C) To supply the power circuits | ವಿದ್ಯುತ್ ಸರ್ಕ್ಯೂಟ್‌ಗಳನ್ನು ಪೂರೈಸಲು
- D) To supply the power to the motor circuits | ಮೋಟಾರು ಸರ್ಕ್ಯೂಟ್‌ಗಳಿಗೆ ವಿದ್ಯುತ್ ಪೂರೈಸಲು

Answer: B) To supply the power to the auxiliary circuits | ಸಹಾಯಕ ಸರ್ಕ್ಯೂಟ್‌ಗಳಿಗೆ ವಿದ್ಯುತ್ ಪೂರೈಸಲು

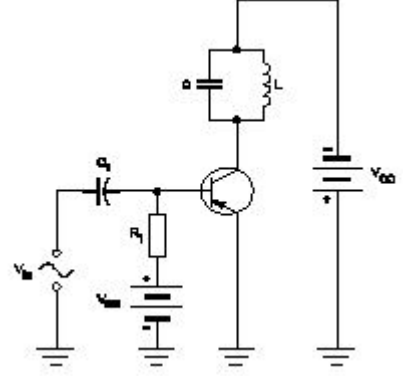
26. What is the name of the regulator circuit as shown in the figure? | ಚಿತ್ರದಲ್ಲಿ ತೋರಿಸಿರುವಂತೆ ರೆಗ್ಯುಲೇಟರ್ ಸರ್ಕ್ಯೂಟ್‌ನ ಹೆಸರೇನು?



- A) Adjustable regulator | ಹೊಂದಾಣಿಕೆ ರೆಗ್ಯುಲೇಟರ್
- B) Variable output voltage regulator | ವೇರಿಯಬಲ್ ಔಟ್‌ಪುಟ್ ವೋಲ್ಟೇಜ್ ರೆಗ್ಯುಲೇಟರ್
- C) Basic positive regulator | ಮೂಲ ಧನಾತ್ಮಕ ನಿಯಂತ್ರಕ
- D) Fixed output voltage regulator | ಸ್ಥಿರ ಔಟ್‌ಪುಟ್ ವೋಲ್ಟೇಜ್ ರೆಗ್ಯುಲೇಟರ್

Answer: B) Variable output voltage regulator | ವೇರಿಯಬಲ್ ಔಟ್‌ಪುಟ್ ವೋಲ್ಟೇಜ್ ರೆಗ್ಯುಲೇಟರ್

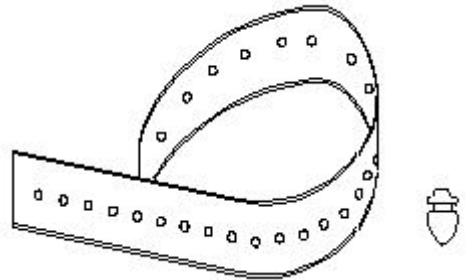
27. Why a feedback network is used in the oscillator as shown in the circuit? | ಸರ್ಕ್ಯೂಟ್‌ನಲ್ಲಿ ತೋರಿಸಿರುವಂತೆ ಆಂದೋಲಕದಲ್ಲಿ ಪ್ರತಿಕ್ರಿಯೆ ನೆಟ್‌ವರ್ಕ್ ಅನ್ನು ಏಕೆ ಬಳಸಲಾಗುತ್ತದೆ?



- A) To phase shift the signal by 180° | ಹಂತವನ್ನು ಸಿಗ್ನಲ್ ಅನ್ನು 180 by ಗೆ ಬದಲಾಯಿಸಲು
- B) To cancel second harmonic distortion | ಎರಡನೇ ಹಾರ್ಮೋನಿಕ್ ಅಸ್ಪಷ್ಟತೆಯನ್ನು ರದ್ದುಗೊಳಿಸಲು
- C) To phase shift the signal by 60° | ಹಂತವನ್ನು ಸಿಗ್ನಲ್ ಅನ್ನು 60 by ರಿಂದ ಬದಲಾಯಿಸಲು
- D) To cancel noise distortion | ಶಬ್ದ ಅಸ್ಪಷ್ಟತೆಯನ್ನು ರದ್ದುಗೊಳಿಸಲು

Answer: A) To phase shift the signal by 180° | ಹಂತವನ್ನು ಸಿಗ್ನಲ್ ಅನ್ನು 180 by ಗೆ ಬದಲಾಯಿಸಲು

28. What is the name of the accessory used in control panel wiring as shown in the figure? | ಚಿತ್ರದಲ್ಲಿ ತೋರಿಸಿರುವಂತೆ ಕಂಟ್ರೋಲ್ ಪ್ಯಾನಲ್ ವೈರಿಂಗ್‌ನಲ್ಲಿ ಬಳಸುವ ಪರಿಕರದ ಹೆಸರೇನು?



- A) Nylon cable ties | ನೈಲಾನ್ ಕೇಬಲ್ ಟೈಬಲ್ಸ್
- B) Wire ferrules | ವೈರ್ ಫೆರಲ್ಸ್
- C) Cable binding straps and button | ಕೇಬಲ್ ಬೈಂಡಿಂಗ್ ಸ್ಟ್ರಾಪ್ಸ್ ಮತ್ತು ಬಟನ್
- D) Wire sleeves | ವೈರ್ ಸ್ಲೀವ್ಸ್

Answer: C) Cable binding straps and button | ಕೇಬಲ್ ಬೈಂಡಿಂಗ್ ಸ್ಟ್ರಾಪ್ಸ್ ಮತ್ತು ಬಟನ್

29. What is the criteria to decide a material as conductor, semi conductor and insulator? | ವಸ್ತುವನ್ನು ಕಂಡಕ್ಟರ್, ಅರೆ ಕಂಡಕ್ಟರ್

ಮತ್ತು ಅವಾಹಕ ಎಂದು ನಿರ್ಧರಿಸುವ ಮಾನದಂಡವೇನು?

- A) Existence of valance electrons of an atom | ಪರಮಾಣುವಿನ ವೇಲೆನ್ಸ್ ಎಲೆಕ್ಟ್ರಾನ್‌ಗಳ ಅಸ್ತಿತ್ವ
 B) Atomic bonding structure of an atom | ಪರಮಾಣುವಿನ ಪರಮಾಣು ಬಂಧ ರಚನೆ
 C) Atomic number of an atom | ಪರಮಾಣುವಿನ ಪರಮಾಣು ಸಂಖ್ಯೆ
 D) Atomic weight of an atom | ಪರಮಾಣುವಿನ ಪರಮಾಣು ತೂಕ

Answer: A) Existence of valance electrons of an atom | ಪರಮಾಣುವಿನ ವೇಲೆನ್ಸ್ ಎಲೆಕ್ಟ್ರಾನ್‌ಗಳ ಅಸ್ತಿತ್ವ

30. What is the name of the symbol as shown in the figure? | ಚಿತ್ರದಲ್ಲಿ ತೋರಿಸಿರುವಂತೆ ಚಿಹ್ನೆಯ ಹೆಸರೇನು?



- A) Two input NOR gate
 B) Two input NAND gate
 C) Two input AND gate
 D) Two input OR gate

Answer: B) Two input NAND gate

31. Which transformer is used in stepped voltage stabilizer? | ಸ್ಟೆಪ್ ವೋಲ್ಟೇಜ್ ಸ್ಟೇಬಲೈಸರ್‌ನಲ್ಲಿ ಯಾವ ಟ್ರಾನ್ಸ್‌ಫಾರ್ಮರ್ ಅನ್ನು ಬಳಸಲಾಗುತ್ತದೆ?

- A) Auto transformer | ಆಟೋ ಟ್ರಾನ್ಸ್‌ಫಾರ್ಮರ್
 B) Isolation transformer | ಐಸೋಲೇಷನ್ ಟ್ರಾನ್ಸ್‌ಫಾರ್ಮರ್
 C) Air core transformer | ಏರ್ ಕೋರ್ ಟ್ರಾನ್ಸ್‌ಫಾರ್ಮರ್
 D) Stepup transformer | ಸ್ಟೆಪ್‌ಅಪ್ ಟ್ರಾನ್ಸ್‌ಫಾರ್ಮರ್

Answer: A) Auto transformer | ಆಟೋ ಟ್ರಾನ್ಸ್‌ಫಾರ್ಮರ್

32. What is the purpose of thermal over load relay in control panel? | ನಿಯಂತ್ರಣ ಫಲಕದಲ್ಲಿ ಥರ್ಮಲ್ ಓವರ್ ಲೋಡ್ ರಿಲೇಯ ಉದ್ದೇಶವೇನು?

- A) Protect the circuit from earth fault | ಸರ್ಕ್ಯೂಟ್ ಅನ್ನು ಭೂಮಿಯ ದೋಷದಿಂದ ರಕ್ಷಿಸಿ
 B) Control the circuit based on time delay | ಸಮಯ ವಿಳಂಬದ ಆಧಾರದ ಮೇಲೆ ಸರ್ಕ್ಯೂಟ್ ಅನ್ನು ನಿಯಂತ್ರಿಸಿ
 C) Protect the motor from over loading | ಓವರ್‌ಲೋಡ್‌ನಿಂದ ಮೋಟರ್ ಅನ್ನು ರಕ್ಷಿಸಿ
 D) Switching ON/OFF the circuit | ಸರ್ಕ್ಯೂಟ್ ಆನ್ / ಆಫ್ ಮಾಡಲಾಗುತ್ತಿದೆ

Answer: C) Protect the motor from over loading | ಓವರ್‌ಲೋಡ್‌ನಿಂದ ಮೋಟರ್ ಅನ್ನು ರಕ್ಷಿಸಿ

33. Which gas is used in SF₆ circuit breaker? | SF₆ನಲ್ಲಿ ಯಾವ ಗ್ಯಾಸ್ ವನ್ನು ಬಳಸಲಾಗುತ್ತದೆ ಸರ್ಕ್ಯೂಟ್ ಬ್ರೇಕರ್?

- A) Carbon dioxide | ಇಂಗಾಲದ ಡೈ ಆಕ್ಸೈಡ್
 B) Acetylene | ಅಸಿಟಿಲೀನ್
 C) Sulphur hexafluoride | ಸಲ್ಫರ್ ಹೆಕ್ಸಾಫ್ಲೋರೈಡ್
 D) Sulphur dioxide | ಸಲ್ಫರ್ ಡೈ ಆಕ್ಸೈಡ್

Answer: C) Sulphur hexafluoride | ಸಲ್ಫರ್ ಹೆಕ್ಸಾಫ್ಲೋರೈಡ್

34. Which multi vibrator produces a repetitive pulse wave

form output? | ಯಾವ ಮಲ್ಟಿ ವೈಬ್ರೇಟರ್ ಪುನರಾವರ್ತಿತ ನಾಡಿ ತರಂಗ ರೂಪ ಉತ್ಪಾದನೆಯನ್ನು ಉತ್ಪಾದಿಸುತ್ತದೆ?

- A) Monostable multi vibrator | ಮೊನೊಸ್ಟೇಬಲ್ ಮಲ್ಟಿ ವೈಬ್ರೇಟರ್
 B) Astable multi vibrator | ಅಸ್ಟೇಬಲ್ ಮಲ್ಟಿ ವೈಬ್ರೇಟರ್
 C) One shot multi vibrator | ಒಂದು ಶಾಟ್ ಮಲ್ಟಿ ವೈಬ್ರೇಟರ್
 D) Bistable multi vibrator | ಬಿಸ್ಟೇಬಲ್ ಮಲ್ಟಿ ವೈಬ್ರೇಟರ್

Answer: B) Astable multi vibrator | ಅಸ್ಟೇಬಲ್ ಮಲ್ಟಿ ವೈಬ್ರೇಟರ್

35. Which type of biasing is required to a NPN transistor for amplification? | ವರ್ಧನೆಗಾಗಿ NPN ಟ್ರಾನ್ಸಿಸ್ಟರ್‌ಗೆ ಯಾವ ರೀತಿಯ ಬಯಾಸಿಂಗ್ ಅಗತ್ಯವಿದೆ?

- A) Base positive, emitter negative and collector negative | ಮೂಲ ಧನಾತ್ಮಕ, ಹೊರಸೂಸುವ negative ಮತ್ತು ಸಂಗ್ರಾಹಕ .ಣಾತ್ಮಕ
 B) Base positive, emitter negative and collector positive | ಮೂಲ ಧನಾತ್ಮಕ, ಹೊರಸೂಸುವ negative ಮತ್ತು ಸಂಗ್ರಾಹಕ ಧನಾತ್ಮಕ
 C) Base ground, emitter and collector positive | ಬೇಸ್ ಗ್ರೌಂಡ್, ಹೊರಸೂಸುವ ಮತ್ತು ಸಂಗ್ರಾಹಕ ಧನಾತ್ಮಕ
 D) Base negative, emitter positive and collector negative | ಮೂಲ negative ಣಾತ್ಮಕ, ಹೊರಸೂಸುವ ಧನಾತ್ಮಕ ಮತ್ತು ಸಂಗ್ರಾಹಕ .ಣಾತ್ಮಕ

Answer: B) Base positive, emitter negative and collector positive | ಮೂಲ ಧನಾತ್ಮಕ, ಹೊರಸೂಸುವ negative ಣಾತ್ಮಕ ಮತ್ತು ಸಂಗ್ರಾಹಕ ಧನಾತ್ಮಕ

36. How the constant torque-variable HP operation can be obtained from the DC drives? | DC ಡ್ರೈವ್‌ಗಳಿಂದ ಸ್ಥಿರವಾದ ಟಾರ್ಕ್-ವೇರಿಯಬಲ್ HP ಕಾರ್ಯಾಚರಣೆಯನ್ನು ಹೇಗೆ ಪಡೆಯಬಹುದು?

- A) By increasing the field current | ಕ್ಷೇತ್ರ ಪ್ರವಾಹವನ್ನು ಹೆಚ್ಚಿಸುವ ಮೂಲಕ
 B) By reducing the field current | ಕ್ಷೇತ್ರ ಪ್ರವಾಹವನ್ನು ಕಡಿಮೆ ಮಾಡುವ ಮೂಲಕ
 C) By controlling the armature voltage | ಆರ್ಮೇಚರ್ ವೋಲ್ಟೇಜ್ ಅನ್ನು ನಿಯಂತ್ರಿಸುವ ಮೂಲಕ
 D) By increasing the field resistance | ಕ್ಷೇತ್ರದ ಪ್ರತಿರೋಧವನ್ನು ಹೆಚ್ಚಿಸುವ ಮೂಲಕ

Answer: C) By controlling the armature voltage | ಆರ್ಮೇಚರ್ ವೋಲ್ಟೇಜ್ ಅನ್ನು ನಿಯಂತ್ರಿಸುವ ಮೂಲಕ

37. Which is the function of an inverter? | ಇನ್ವರ್ಟರ್ ಕಾರ್ಯ ಯಾವುದು?

- A) Converts D.C voltage into higher D.C voltage | DC ವೋಲ್ಟೇಜ್ ಅನ್ನು ಹೆಚ್ಚಿನ DC ವೋಲ್ಟೇಜ್ ಆಗಿ ಪರಿವರ್ತಿಸುತ್ತದೆ
 B) Converts A.C voltage into higher A.C voltage | A.C ವೋಲ್ಟೇಜ್ ಅನ್ನು ಹೆಚ್ಚಿನ A.C ವೋಲ್ಟೇಜ್ ಆಗಿ ಪರಿವರ್ತಿಸುತ್ತದೆ
 C) Converts A.C voltage into D.C voltage | A.C ವೋಲ್ಟೇಜ್ ಅನ್ನು D.C ವೋಲ್ಟೇಜ್ ಆಗಿ ಪರಿವರ್ತಿಸುತ್ತದೆ
 D) Converts D.C voltage into A.C voltage | DC ವೋಲ್ಟೇಜ್ ಅನ್ನು AC ವೋಲ್ಟೇಜ್ ಆಗಿ ಪರಿವರ್ತಿಸುತ್ತದೆ

Answer: D) Converts D.C voltage into A.C voltage | DC ವೋಲ್ಟೇಜ್ ಅನ್ನು AC ವೋಲ್ಟೇಜ್ ಆಗಿ ಪರಿವರ್ತಿಸುತ್ತದೆ

38. Which amplifier produce a given gain with the minimum of distortion? | ಯಾವ ಆಂಪ್ಲಿಫೈಯರ್ ಕನಿಷ್ಠ ಅಸ್ಪಷ್ಟತೆಯೊಂದಿಗೆ ನಿರ್ದಿಷ್ಟ ಲಾಭವನ್ನು ಉಂಟುಮಾಡುತ್ತದೆ?

A) R - C coupled amplifier | ಆರ್ - ಸಿ ಕಪಲ್ಡ್ ಆಂಪ್ಲಿಫಿಯರ್
B) Common base amplifier | ಸಾಮಾನ್ಯ ಬೇಸ್ ಆಂಪ್ಲಿಫಿಯರ್

C) Small signal amplifier | ಸಣ್ಣ ಸಿಗ್ನಲ್ ಆಂಪ್ಲಿಫಿಯರ್
D) Voltage amplifier | ವೋಲ್ಟೇಜ್ ಆಂಪ್ಲಿಫಿಯರ್

Answer: D) Voltage amplifier | ವೋಲ್ಟೇಜ್ ಆಂಪ್ಲಿಫಿಯರ್

39. What is the full form of UPS? | UPS ಯುಪಿಎಸ್ ಪೂರ್ಣ ರೂಪ ಯಾವುದು?

A) Uninterrupted Power Supply
B) Universal Power Supply

C) Uniform Power Supply
D) Unregulated Power Supply

Answer: A) Uninterrupted Power Supply

40. What is the full form of VVFD? | VVFD ಯ ಪೂರ್ಣ ರೂಪ ಏನು?

A) Variable Value Voltage Frequency Drive
B) Voltage Value Variable Frequency Drive

C) Value Variable Voltage and Frequency Drive
D) Variable Voltage Variable Frequency Drive

Answer: D) Variable Voltage Variable Frequency Drive

41. What are the important stages in a simple inverter? | ಸರಳ ಇನ್ವರ್ಟರ್‌ನಲ್ಲಿ ಪ್ರಮುಖ ಹಂತಗಳು ಯಾವುವು?

A) Oscillator and rectifier stages | ಆಂದೋಲಕ ಮತ್ತು ರಿಕ್ಟಿಫೈಯರ್ ಹಂತಗಳು
B) Oscillator, amplifier and transformer output stages | ಆಂದೋಲಕ, ಆಂಪ್ಲಿಫಿಯರ್ ಮತ್ತು ಟ್ರಾನ್ಸ್‌ಫಾರ್ಮರ್ output ಟುಟ್ ಹಂತಗಳು

C) Amplifier and transformer output stages | ಆಂಪ್ಲಿಫಿಯರ್ ಮತ್ತು ಟ್ರಾನ್ಸ್‌ಫಾರ್ಮರ್ output ಟುಟ್ ಹಂತಗಳು
D) Oscillator and amplifier stages | ಆಂದೋಲಕ ಮತ್ತು ವರ್ಧಕ ಹಂತಗಳು

Answer: B) Oscillator, amplifier and transformer output stages | ಆಂದೋಲಕ, ಆಂಪ್ಲಿಫಿಯರ್ ಮತ್ತು ಟ್ರಾನ್ಸ್‌ಫಾರ್ಮರ್ output ಟುಟ್ ಹಂತಗಳು

42. Which is the correct sequence of operation of contactors for operating an automatic star delta starter? | ಸ್ವಯಂಚಾಲಿತ ಸ್ಟಾರ್ ಡೆಲ್ಟಾ ಸ್ಟಾರ್ಟರ್ ಅನ್ನು ನಿರ್ವಹಿಸುವುದಕ್ಕಾಗಿ ಸಂಪರ್ಕಕಾರರ ಕಾರ್ಯಾಚರಣೆಯ ಸರಿಯಾದ ಅನುಕ್ರಮ ಯಾವುದು?

A) Star □ Timer □ Delta □ Main □
B) Star □ Main □ Timer □ Delta □
C) Main □ Timer □ Delta □ Star □
D) Main □ Star □ Delta □ Timer □

Answer: B) Star □ Main □ Timer □ Delta □

43. Which feedback network is used for automatic voltage stabilizer? | ಸ್ವಯಂಚಾಲಿತ ವೋಲ್ಟೇಜ್ ಸ್ಥಿರೀಕಾರಕಕ್ಕಾಗಿ ಯಾವ ಪ್ರತಿಕ್ರಿಯೆ ನೆಟ್‌ವರ್ಕ್ ಅನ್ನು ಬಳಸಲಾಗುತ್ತದೆ?

A) Voltage divider network | ವೋಲ್ಟೇಜ್ ವಿಭಾಜಕ ಜಾಲ
B) Tapped transformer network | ಟ್ಯಾಪ್ಡ್ ಟ್ರಾನ್ಸ್‌ಫಾರ್ಮರ್ ನೆಟ್‌ವರ್ಕ್

C) Resistance temperature detector network | ಪ್ರತಿರೋಧ ತಾಪಮಾನ ಪತ್ತೆಕಾರಕ ಜಾಲ
D) Current divider network | ಪ್ರಸ್ತುತ ವಿಭಾಜಕ ನೆಟ್‌ವರ್ಕ್

Answer: A) Voltage divider network | ವೋಲ್ಟೇಜ್ ವಿಭಾಜಕ ಜಾಲ

44. Which accessory prevents the flare out of stripped stranded cables in the panel board wiring? | ಪ್ಯಾನೆಲ್ ಬೋರ್ಡ್ ವೈರಿಂಗ್‌ನಲ್ಲಿ ಸ್ಟ್ರಿಪ್ಡ್ ಸ್ಟ್ರಾಂಡೆಡ್ ಕೇಬಲ್‌ಗಳ ಜಾಲಿಯನ್ನು ಯಾವ ಆಕೆಸರಿ ತಡೆಯುತ್ತದೆ?

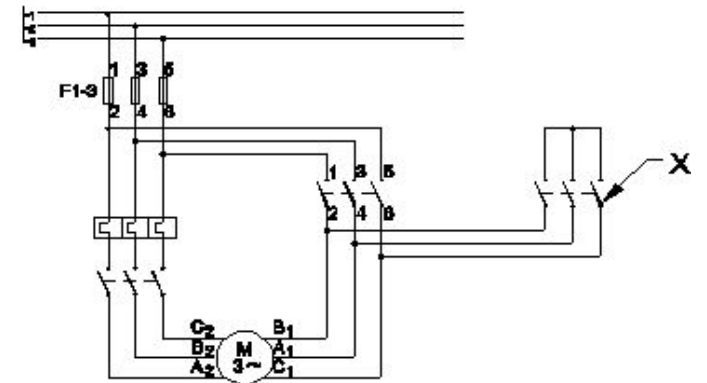
A) Lugs and thimbles | ಲುಗ್ಸ್ ಮತ್ತು ಥಿಂಬಲ್ಸ್
B) Wire ferrules | ವೈರ್ ಫೆರುಲ್ಸ್

C) Cable binding straps and button | ಕೇಬಲ್ ಬೈಂಡಿಂಗ್ ಪಟ್ಟಿಗಳು ಮತ್ತು ಬಟನ್
D) Sleeves | ತೋಳುಗಳು

Answer: A) Lugs and thimbles | ಲುಗ್ಸ್ ಮತ್ತು ಥಿಂಬಲ್ಸ್

45. What is the name of the contactor marked as □ x □ in the star delta starter as shown in the figure? | ಚಿತ್ರದಲ್ಲಿ ತೋರಿಸಿರುವಂತೆ ಸ್ಟಾರ್ ಡೆಲ್ಟಾ ಸ್ಟಾರ್ಟರ್‌ನಲ್ಲಿ □ x □ ಗುರುತಿಸಲಾದ ಕಾಂಟಾಕ್ಟರ್‌ನ ಹೆಸರೇನು?

A) Timer | ಟೈಮರ್
B) Star contactor | ಸ್ಟಾರ್ ಕಾಂಟಾಕ್ಟರ್
C) Delta contactor | ಡೆಲ್ಟಾ ಕಾಂಟಾಕ್ಟರ್
D) Main contactor | ಮೆಯಿನ್ ಕಾಂಟಾಕ್ಟರ್



A) Timer | ಟೈಮರ್

B) Star contactor | ಸ್ಟಾರ್ ಕಾಂಟಾಕ್ಟರ್

C) Delta contactor | ಡೆಲ್ಟಾ ಕಾಂಟಾಕ್ಟರ್

D) Main contactor | ಮೆಯಿನ್ ಕಾಂಟಾಕ್ಟರ್

Answer: B) Star contactor | ಸ್ಟಾರ್ ಕಾಂಟಾಕ್ಟರ್

46. Which is the main application of SCR? | ಎಸ್‌ಸಿಆರ್‌ನ ಮುಖ್ಯ ಅಪ್ಲಿಕೇಶನ್ ಯಾವುದು?

A) Speed control of motors | ಮೋಟಾರ್‌ಗಳ ವೇಗ ನಿಯಂತ್ರಣ
B) Multi vibrators | ಬಹು ವೈಬ್ರೇಟರ್‌ಗಳು

C) Oscillators | ಆಂದೋಲಕಗಳು
D) Amplifier | ಆಂಪ್ಲಿಫಿಯರ್

Answer: A) Speed control of motors | ಮೋಟಾರ್‌ಗಳ ವೇಗ ನಿಯಂತ್ರಣ

47. What is the purpose of PROG / DATA button in BOP of AC drive? | AC ಡ್ರೈವ್‌ನ BOP ಯಲ್ಲಿ PROG / DATA ಬಟನ್‌ನ ಉದ್ದೇಶವೇನು?

A) To display the values of the frequency and current | ಆವರ್ತನ ಮತ್ತು ಪ್ರಸ್ತುತದ ಮೌಲ್ಯಗಳನ್ನು ಪ್ರದರ್ಶಿಸಲು

B) To display the direction of rotation forward / REV | ತಿರುಗುವಿಕೆಯ ದಿಕ್ಕನ್ನು ಮುಂದಕ್ಕೆ ಪ್ರದರ್ಶಿಸಲು / REV

C) To change the parameter setting | ನಿಯಂತ್ರಣ ಸೆಟ್ಟಿಂಗ್ ಅನ್ನು ಬದಲಾಯಿಸಲು
D) To store the entered data and show the factory stored data | ನಮೂದಿಸಿದ ಡೇಟಾವನ್ನು ಸಂಗ್ರಹಿಸಲು ಮತ್ತು ಫ್ಯಾಕ್ಟರಿ ಸಂಗ್ರಹಿಸಿದ ಡೇಟಾವನ್ನು ತೋರಿಸಲು

Answer: D) To store the entered data and show the factory stored data | ನಮೂದಿಸಿದ ಡೇಟಾವನ್ನು ಸಂಗ್ರಹಿಸಲು ಮತ್ತು ಫ್ಯಾಕ್ಟರಿ ಸಂಗ್ರಹಿಸಿದ ಡೇಟಾವನ್ನು ತೋರಿಸಲು

48. What is IGBT in VF drive? | VF ವನ್‌ನಲ್ಲಿ IGBT ಎಂದರೇನು?

A) Field supply switching device | ಕ್ಷೇತ್ರ ಪೂರೈಕೆ ಸ್ವಿಚಿಂಗ್ ಸಾಧನ
B) Inverter switching device | ಇನ್ವರ್ಟರ್ ಸ್ವಿಚಿಂಗ್ ಸಾಧನ
C) Voltage regulator switching device | ವೋಲ್ಟೇಜ್ ನಿಯಂತ್ರಕ ಸ್ವಿಚಿಂಗ್ ಸಾಧನ
D) D.C bus switching device | ಡಿ.ಸಿ ಬಸ್ ಸ್ವಿಚಿಂಗ್ ಸಾಧನ

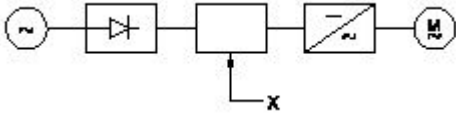
Answer: B) Inverter switching device | ಇನ್ವರ್ಟರ್ ಸ್ವಿಚಿಂಗ್ ಸಾಧನ

49. Which is the cause for the fault if the output voltage of UPS is higher than normal? | ಯುಪಿಎಸ್‌ನ ಔಟ್‌ಪುಟ್ ವೋಲ್ಟೇಜ್ ಸಾಮಾನ್ಯಕ್ಕಿಂತ ಹೆಚ್ಚಿದ್ದರೆ ದೋಷಕ್ಕೆ ಕಾರಣವೇನು?

A) Battery gets short circuited | ಬ್ಯಾಟರಿ ಶಾರ್ಟ್ ಸರ್ಕ್ಯೂಟ್ ಆಗುತ್ತದೆ
B) Defective feedback circuit | ದೋಷಯುಕ್ತ ಪ್ರತಿಕ್ರಿಯೆ ಸರ್ಕ್ಯೂಟ್
C) Input voltage is low | ಇನ್ಪುಟ್ ವೋಲ್ಟೇಜ್ ಕಡಿಮೆಯಾಗಿದೆ
D) Battery get open circuited | ಬ್ಯಾಟರಿಯು ಓಪನ್ ಸರ್ಕ್ಯೂಟ್ ಆಗಿರುತ್ತದೆ

Answer: B) Defective feedback circuit | ದೋಷಯುಕ್ತ ಪ್ರತಿಕ್ರಿಯೆ ಸರ್ಕ್ಯೂಟ್

50. What is the name of the component marked as 'X' in the block diagram of AC drive as shown in the figure? | ಚಿತ್ರದಲ್ಲಿ ತೋರಿಸಿರುವಂತೆ AC ಡ್ರೈವ್‌ನ ಬ್ಲಾಕ್ ರೇಖಾಚಿತ್ರದಲ್ಲಿ 'X' ಎಂದು ಗುರುತಿಸಲಾದ ಘಟಕದ ಹೆಸರೇನು?



A) Inverter | ಇನ್ವರ್ಟರ್
B) D.C bus | ಡಿ.ಸಿ ಬಸ್
C) Rectifier | ರಿಕ್ಟಿಫೈಯರ್
D) A.C motor | ಎ.ಸಿ ಮೋಟರ್

Answer: B) D.C bus | ಡಿ.ಸಿ ಬಸ್

51. Why sequential control of motors are required in an industrial application? | ಕೈಗಾರಿಕಾ ಅಪ್ಲಿಕೇಶನ್‌ನಲ್ಲಿ ಮೋಟಾರ್‌ಗಳ ಅನುಕ್ರಮ ನಿಯಂತ್ರಣ ಏಕೆ ಅಗತ್ಯವಿದೆ?

A) To reduce power consumption | ವಿದ್ಯುತ್ ಬಳಕೆ ಕಡಿಮೆ ಮಾಡಲು
B) To increase the accuracy of operation | ಕಾರ್ಯಾಚರಣೆಯ ನಿಖರತೆಯನ್ನು ಹೆಚ್ಚಿಸಲು
C) To share more loads | ಹೆಚ್ಚಿನ ಹೊರಗಳನ್ನು ಹಂಚಿಕೊಳ್ಳಲು
D) To minimise the operating cost | ನಿರ್ವಹಣಾ ವೆಚ್ಚವನ್ನು ಕಡಿಮೆ ಮಾಡಲು

Answer: B) To increase the accuracy of operation |

ಕಾರ್ಯಾಚರಣೆಯ ನಿಖರತೆಯನ್ನು ಹೆಚ್ಚಿಸಲು

52. Which is proportional to the torque in D.C motor? | DC ಮೋಟರ್‌ನಲ್ಲಿ ಟಾರ್ಕ್ ಅನುಪಾತದಲ್ಲಿರುವುದು ಯಾವುದು?

A) Terminal voltage | ಟರ್ಮಿನಲ್ ವೋಲ್ಟೇಜ್
B) Field current | ಕ್ಷೇತ್ರ ಪ್ರವಾಹ
C) Armature current | ಆರ್ಮೇಚರ್ ಕರೆಂಟ್
D) Back e.m.f | ಹಿಂದೆ e.m.f.

Answer: C) Armature current | ಆರ್ಮೇಚರ್ ಕರೆಂಟ್

53. What is the minimum voltage required in the base emitter junction to conduct a silicon transistor? | ಸಿಲಿಕಾನ್ ಟ್ರಾನ್ಸಿಸ್ಟರ್ ನಡೆಸಲು ಬೇಸ ಎಮಿಟರ್ ಜಂಕ್ಷನ್‌ನಲ್ಲಿ ಅಗತ್ಯವಿರುವ ಕನಿಷ್ಠ ವೋಲ್ಟೇಜ್ ಎಷ್ಟು?

A) 0.2 V – 0.3 V
B) 0.6 V – 0.7 V
C) 0.4 V – 0.5 V
D) 0.8 V – 0.9 V

Answer: B) 0.6 V – 0.7 V

54. Which letter indicates the compound material cadmium sulphide? | ಕ್ಯಾಡ್ಮಿಯಮ್ ಸಲ್ಫೈಡ್ ಎಂಬ ಸಂಯುಕ್ತ ವಸ್ತುವನ್ನು ಯಾವ ಅಕ್ಷರ ಸೂಚಿಸುತ್ತದೆ?

A) 'B'
B) 'A'
C) 'C'
D) 'R'

Answer: D) 'R'

55. Which quantity can be measured by CRO? | ಸಿಆರ್‌ಒನಿಂದ ಯಾವ ಪ್ರಮಾಣವನ್ನು ಅಳೆಯಬಹುದು?

A) Inductance | ಇಂಡಕ್ಟನ್ಸ್
B) Resistance | ಪ್ರತಿರೋಧ
C) Power factor | ವಿದ್ಯುತ್ ಅಂಶ
D) Frequency | ಆವರ್ತನ

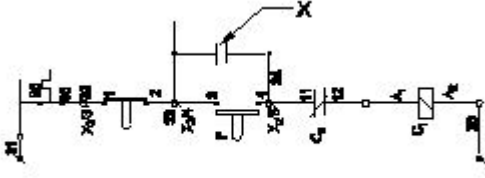
Answer: D) Frequency | ಆವರ್ತನ

56. What is the purpose of the trip coil used in a circuit breakers? | ಸರ್ಕ್ಯೂಟ್ ಬ್ರೇಕರ್‌ಗಳಲ್ಲಿ ಬಳಸುವ ಟ್ರಿಪ್ ಕಾಯಿಲ್‌ನ ಉದ್ದೇಶವೇನು?

A) For the over voltage protection | ಓವರ್ ವೋಲ್ಟೇಜ್ ರಕ್ಷಣೆಗಾಗಿ
B) For the remote operation | ರಿಮೋಟ್ ಕಾರ್ಯಾಚರಣೆಗಾಗಿ
C) For the under voltage protection | ಕಡಿಮೆ ವೋಲ್ಟೇಜ್ ರಕ್ಷಣೆಗಾಗಿ
D) For the over load protection | ಓವರ್ ಲೋಡ್ ರಕ್ಷಣೆಗಾಗಿ

Answer: B) For the remote operation | ರಿಮೋಟ್ ಕಾರ್ಯಾಚರಣೆಗಾಗಿ

57. What is the name of the device marked as 'X' as shown in the figure? | ಚಿತ್ರದಲ್ಲಿ ತೋರಿಸಿರುವಂತೆ X ಎಂದು ಗುರುತಿಸಲಾದ ಸಾಧನದ ಹೆಸರೇನು?



- A) Auxiliary contact | ಸಹಾಯಕ ಸಂಪರ್ಕ
 B) Start button | ಸ್ಟಾರ್ಟ್ ಬಟನ್
 C) Main contact | ಮುಖ್ಯ ಸಂಪರ್ಕ
 D) Stop button | ಸ್ಟಾಪ್ ಬಟನ್

Answer: A) Auxiliary contact | ಸಹಾಯಕ ಸಂಪರ್ಕ

58. What is the purpose of JOG key in control panel of D.C drive? | DC ಡ್ರೈವ್‌ನ ನಿಯಂತ್ರಣ JOG ಫಲಕದಲ್ಲಿ ಜಿಬಿಜಿ ಕೀಲಿಯ ಉದ್ದೇಶವೇನು?

- A) Reverse the direction of motor | ಮೋಟರ್‌ನ ದಿಕ್ಕನ್ನು ಹಿಮ್ಮುಖಗೊಳಿಸಿ
 B) Stop the motor | ಮೋಟರ್ ನಿಲ್ಲಿಸಿ
 C) Inching operation | ಇಂಚಿಂಗ್ ಕಾರ್ಯಾಚರಣೆ
 D) Restart the motor | ಮೋಟರ್ ಅನ್ನು ಮರುಪ್ರಾರಂಭಿಸಿ

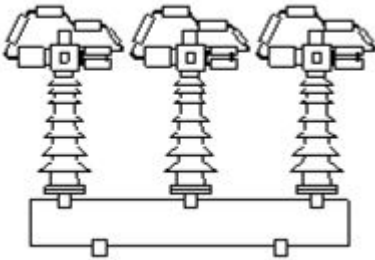
Answer: C) Inching operation | ಇಂಚಿಂಗ್ ಕಾರ್ಯಾಚರಣೆ

59. Which is the standard duty cycle code of the contactor for starting and stopping the AC resistive and inductive load? | AC ನಿರೋಧಕ ಮತ್ತು ಅನುಗಮನದ ಹೊರೆ ಫಾರಂಭಿಸಲು ಮತ್ತು ನಿಲ್ಲಿಸಲು ಸಂಪರ್ಕಿಸುವವರ ಪ್ರಮಾಣಿತ ಕರ್ತವ್ಯ ಚಕ್ರ ಕೋಡ್ ಯಾವುದು?

- A) AC□
 B) AC□
 C) AC□
 D) AC□

Answer: B) AC□

60. What is the name of circuit breaker as shown in the figure? | ಚಿತ್ರದಲ್ಲಿ ತೋರಿಸಿರುವಂತೆ ಸರ್ಕ್ಯೂಟ್ ಬ್ರೇಕರ್‌ನ ಹೆಸರೇನು?



- A) Air break circuit breaker | ಏರ್ ಬ್ರೇಕ್ ಸರ್ಕ್ಯೂಟ್ ಬ್ರೇಕರ್
 B) Air blast circuit breaker | ಏರ್ ಬ್ಲಾಸ್ಟ್ ಸರ್ಕ್ಯೂಟ್ ಬ್ರೇಕರ್
 C) Oil circuit breaker | ಆಯಿಲ್ ಸರ್ಕ್ಯೂಟ್ ಬ್ರೇಕರ್
 D) Vacuum circuit breaker | ವ್ಯಾಕ್ಯೂಮ್ ಸರ್ಕ್ಯೂಟ್ ಬ್ರೇಕರ್

Answer: B) Air blast circuit breaker | ಏರ್ ಬ್ಲಾಸ್ಟ್ ಸರ್ಕ್ಯೂಟ್ ಬ್ರೇಕರ್

61. What is the reason for widened barrier in a reverse biased diode? | ರಿವರ್ಸ್ ಬಯಾಸ್ಡ್ ಡಯೋಡ್‌ನಲ್ಲಿ ಅಗಲವಾದ ತಡೆಗೋಡೆಗೆ ಕಾರಣವೇನು?

- A) Minority carriers in two materials are neutralised | ಎರಡು ವಸ್ತುಗಳಲ್ಲಿ ಅಲ್ಪಸಂಖ್ಯಾತ ವಾಹಕಗಳನ್ನು ತಟಸ್ಥಗೊಳಿಸಲಾಗುತ್ತದೆ
 B) Electron in N material is drifted to negative terminal | N ವಸ್ತುವಿನಲ್ಲಿರುವ ಎಲೆಕ್ಟ್ರಾನ್ ಋಣಾತ್ಮಕ ಟರ್ಮಿನಲ್‌ಗೆ ಚಲಿಸುತ್ತದೆ
 C) Holes in P material attracted to positive terminal | P ವಸ್ತುವಿನ ರಂಧ್ರಗಳು ಧನಾತ್ಮಕ ಟರ್ಮಿನಲ್‌ಗೆ ಆಕರ್ಷಿತವಾಗುತ್ತವೆ
 D) Electrons and holes are attracted towards supply terminals | ಎಲೆಕ್ಟ್ರಾನ್‌ಗಳು ಮತ್ತು ರಂಧ್ರಗಳನ್ನು ಪೂರೈಕೆ ಟರ್ಮಿನಲ್‌ಗಳತ್ತ ಆಕರ್ಷಿಸಲಾಗುತ್ತದೆ

Answer: D) Electrons and holes are attracted towards supply terminals | ಎಲೆಕ್ಟ್ರಾನ್‌ಗಳು ಮತ್ತು ರಂಧ್ರಗಳನ್ನು ಪೂರೈಕೆ ಟರ್ಮಿನಲ್‌ಗಳತ್ತ ಆಕರ್ಷಿಸಲಾಗುತ್ತದೆ

62. What is electric drive? | ಎಲೆಕ್ಟ್ರಿಕ್ ಡ್ರೈವ್ ಎಂದರೇನು?

- A) An electro mechanical device for controlling motor | ಮೋಟರ್ ಅನ್ನು ನಿಯಂತ್ರಿಸಲು ಎಲೆಕ್ಟ್ರೋ ಮೆಕ್ಯಾನಿಕಲ್ ಸಾಧನ
 B) A device used as prime mover for generator | ಜನರೇಟರ್‌ಗೆ ಪ್ರೈಮ್ ಮೂವರ್ ಆಗಿ ಬಳಸುವ ಸಾಧನ
 C) A device converts A.C to D.C supply | ಸಾಧನವು A.C ಯನ್ನು D.C ಪೂರೈಕೆಗೆ ಪರಿವರ್ತಿಸುತ್ತದೆ
 D) A machine converts mechanical energy into electrical | ಯಂತ್ರವು ಯಾಂತ್ರಿಕ ಶಕ್ತಿಯನ್ನು ವಿದ್ಯುತ್ ಆಗಿ ಪರಿವರ್ತಿಸುತ್ತದೆ

Answer: A) An electro mechanical device for controlling motor | ಮೋಟರ್ ಅನ್ನು ನಿಯಂತ್ರಿಸಲು ಎಲೆಕ್ಟ್ರೋ ಮೆಕ್ಯಾನಿಕಲ್ ಸಾಧನ

63. What is the main advantage of a class A amplifier? | ವರ್ಗ ಎ ಆಂಪ್ಲಿಫೈಯರ್ ಮುಖ್ಯಪ್ರಯೋಜನವೇನು?

- A) Minimum distortion | ಕನಿಷ್ಠ ಅಸ್ಪಷ್ಟತೆ
 B) Maximum current gain | ಪ್ರಸ್ತುತ ಗರಿಷ್ಠ ಲಾಭ
 C) Minimum signal to noise ratio losses | ಶಬ್ದ ಅನುಪಾತದ ನಷ್ಟಗಳಿಗೆ ಕನಿಷ್ಠ ಸಂಕೇತ
 D) Maximum voltage gain | ಗರಿಷ್ಠ ವೋಲ್ಟೇಜ್ ಗಳಿಕೆ

Answer: A) Minimum distortion | ಕನಿಷ್ಠ ಅಸ್ಪಷ್ಟತೆ

64. What is the criteria to select the contactor? | ಸಂಪರ್ಕವನ್ನು ಆಯ್ಕೆಮಾಡುವ ಮಾನದಂಡವೇನು?

- A) Type of Supply voltage and load | ಪೂರೈಕೆ ವೋಲ್ಟೇಜ್ ಮತ್ತು ಲೋಡ್ ಪ್ರಕಾರ
 B) Type of supply | ಸರಬರಾಜಿನ ಪ್ರಕಾರ
 C) Place of use the contactor | ಸಂಪರ್ಕದ ಸ್ಥಳ
 D) Type of load connected | ಸಂಪರ್ಕಿತ ಲೋಡ್ ಪ್ರಕಾರ

Answer: A) Type of Supply voltage and load | ಪೂರೈಕೆ ವೋಲ್ಟೇಜ್ ಮತ್ತು ಲೋಡ್ ಪ್ರಕಾರ

65. What is the name of the device symbol as shown in the figure? | ಚಿತ್ರದಲ್ಲಿ ತೋರಿಸಿರುವಂತೆ ಸಾಧನದ ಚಿಹ್ನೆಯ ಹೆಸರೇನು?



- A) DIAC
C) TRIAC
B) IGBT
D) SCR

Answer: A) DIAC

66. Which DC load is represented by the DC4 standard duty cycle of contactors? | ಸಂಪರ್ಕಿಸುವವರ DC4 ಸ್ಟಾಂಡರ್ಡ್ ಡ್ಯೂಟಿ ಚಕ್ರದಿಂದ ಯಾವ DC ಲೋಡ್ ಅನ್ನು ಪ್ರತಿನಿಧಿಸಲಾಗುತ್ತದೆ?

- A) Starting and stopping of shunt motor | ಷಂಟ್ ಮೋಟರ್ ಅನ್ನು ಪ್ರಾರಂಭಿಸುವುದು ಮತ್ತು ನಿಲ್ಲಿಸುವುದು
B) Resistive loads except motor loads | ಮೋಟಾರು ಹೊರತು ಹೊರತುಪಡಿಸಿ ಪ್ರತಿರೋಧಕ ಹೊರತುಗಳು
C) Starting and stopping of shunt motor with inching and braking | ಇಂಚಿಂಗ್ ಮತ್ತು ಬ್ರೇಕಿಂಗ್‌ನೊಂದಿಗೆ ಷಂಟ್ ಮೋಟರ್ ಅನ್ನು ಪ್ರಾರಂಭಿಸುವುದು ಮತ್ತು ನಿಲ್ಲಿಸುವುದು
D) Starting and stopping of series motor | ಸರಣಿ ಮೋಟರ್ ಅನ್ನು ಪ್ರಾರಂಭಿಸುವುದು ಮತ್ತು ನಿಲ್ಲಿಸುವುದು

Answer: D) Starting and stopping of series motor | ಸರಣಿ ಮೋಟರ್ ಅನ್ನು ಪ್ರಾರಂಭಿಸುವುದು ಮತ್ತು ನಿಲ್ಲಿಸುವುದು

67. Which device has very high input impedance, low noise output, good linearity and low inter electrode capacity? | ಯಾವ ಸಾಧನವು ಹೆಚ್ಚಿನ ಇನ್ಪುಟ್ ಪ್ರತಿರೋಧ, ಕಡಿಮೆ ಶಬ್ದ ಉತ್ಪಾದನೆ, ಉತ್ತಮ ರೇಖೀಯತೆ ಮತ್ತು ಕಡಿಮೆ ಅಂತರ ವಿದ್ಯುದ್ವಾರದ ಸಾಮರ್ಥ್ಯವನ್ನು ಹೊಂದಿದೆ?

- A) Uni junction transistor | ಯುನಿ ಜಂಕ್ಷನ್ ಟ್ರಾನ್ಸಿಸ್ಟರ್
B) NPN transistor | ಎನ್‌ಪಿಎನ್ ಟ್ರಾನ್ಸಿಸ್ಟರ್
C) Field effect transistor | ಕ್ಷೇತ್ರ ಪರಿಣಾಮ ಟ್ರಾನ್ಸಿಸ್ಟರ್
D) PNP transistor | ಪಿಎನ್‌ಪಿ ಟ್ರಾನ್ಸಿಸ್ಟರ್

Answer: C) Field effect transistor | ಕ್ಷೇತ್ರ ಪರಿಣಾಮ ಟ್ರಾನ್ಸಿಸ್ಟರ್

68. What is the reason for tripping the UPS with full load? | ಪೂರ್ಣ ಹೊರೆಯೊಂದಿಗೆ UPS ಅನ್ನು ಟ್ರಿಪ್ ಮಾಡಲು ಕಾರಣವೇನು?

- A) Input frequency is low | ಇನ್ಪುಟ್ ಆವರ್ತನ ಕಡಿಮೆಯಾಗಿದೆ
B) Input voltage is low | ಇನ್ಪುಟ್ ವೋಲ್ಟೇಜ್ ಕಡಿಮೆಯಾಗಿದೆ
C) Main supply failure | ಮುಖ್ಯ ಪೂರೈಕೆ ವೈಫಲ್ಯ
D) Incorrect over load settings | ಲೋಡ್ ಸೆಟ್ಟಿಂಗ್‌ಗಳ ಮೇಲೆ ತಪ್ಪಾಗಿದೆ

Answer: D) Incorrect over load settings | ಲೋಡ್ ಸೆಟ್ಟಿಂಗ್‌ಗಳ ಮೇಲೆ ತಪ್ಪಾಗಿದೆ

69. Why it is necessary to keep V/F ratio constant in a drive? | ಡ್ರೈವ್‌ನಲ್ಲಿ V/F ಅನುಪಾತವನ್ನು ಸ್ಥಿರವಾಗಿರಿಸುವುದು ಏಕೆ ಅಗತ್ಯ?

- A) Keep the stator flux maximum | ಸ್ಟೇಟರ್ ಫ್ಲಕ್ಸ್ ಅನ್ನು ಗರಿಷ್ಠವಾಗಿರಿಸಿಕೊಳ್ಳಿ
B) Maintain the speed of motor constant | ಮೋಟಾರ್ ಸ್ಥಿರತೆಯ ವೇಗವನ್ನು ಕಾಪಾಡಿಕೊಳ್ಳಿ
C) Maintain the rotor current minimum | ರೋಟರ್ ಪ್ರವಾಹವನ್ನು ಕನಿಷ್ಠವಾಗಿ ನಿರ್ವಹಿಸಿ
D) Maintain the rated torque at all speeds | ರೇಟ್ ಮಾಡಿದ ಟಾರ್ಕ್ ಅನ್ನು ಎಲ್ಲಾ ವೇಗದಲ್ಲಿ ನಿರ್ವಹಿಸಿ

Answer: D) Maintain the rated torque at all speeds | ರೇಟ್ ಮಾಡಿದ ಟಾರ್ಕ್ ಅನ್ನು ಎಲ್ಲಾ ವೇಗದಲ್ಲಿ ನಿರ್ವಹಿಸಿ

70. What is the full form of VFD? | VFD ಪೂರ್ಣ ರೂಪ ಯಾವುದು?

- A) Voltage Frequency Drive
C) Value Fixed Drive
B) Volume Frequency Drive
D) Variable Frequency Drive

Answer: D) Variable Frequency Drive

71. Which switch is operated at OFF load condition? | ಯಾವ ಸ್ವಿಚ್ ಅನ್ನು ಆಫ್ ಲೋಡ್ ಸ್ಥಿತಿಯಲ್ಲಿ ನಿರ್ವಹಿಸಲಾಗುತ್ತದೆ?

- A) Isolating switch | ಚ್ ಅನ್ನು ಪ್ರತ್ಯೇಕಿಸುವುದು
B) Two way switch | ಎರಡು ರೀತಿಯಲ್ಲಿ ಸ್ವಿಚ್
C) Limit switch | ಸ್ವಿಚ್ ಅನ್ನು ಮಿತಿಗೊಳಿಸಿ
D) Push button switch | ಪುಶ್ ಬಟನ್ ಸ್ವಿಚ್

Answer: A) Isolating switch | ಚ್ ಅನ್ನು ಪ್ರತ್ಯೇಕಿಸುವುದು

72. What is the causes for the strength of the current falls and become zero during loading of the cell? | ಸೆಲ್ ಅನ್ನು ಲೋಡಿಂಗ್ ಸಮಯದಲ್ಲಿ ಕರೆಂಟ್ ಬೀಳುವಿಕೆ ಮತ್ತು ಶೂನ್ಯವಾಗಲು ಶಕ್ತಿಯ ಕಾರಣಗಳು ಯಾವುವು?

- A) Local action | ಸ್ಥಳೀಯ ಕ್ರಿಯೆ
B) Buckling | ಬಕ್ಲಿಂಗ್
C) Polarization | ಧ್ರುವೀಕರಣ
D) Amalgamation | ಸಂಯೋಜನೆ

Answer: C) Polarization | ಧ್ರುವೀಕರಣ

73. What is the reason for having low back up time in UPS? | UPS ಲ್ಲಿ ಕಡಿಮೆ ಬ್ಯಾಕ್ ಅಪ್ ಸಮಯವನ್ನು ಹೊಂದಲು ಕಾರಣವೇನು?

- A) Battery is over charged | ಬ್ಯಾಟರಿ ಹೆಚ್ಚು ಚಾರ್ಜ್ ಆಗಿದೆ
B) Ampere hour (A.H) capacity of battery is insufficient | ಆಂಪಿಯರ್ ಅವರ್ (A.H) ಬ್ಯಾಟರಿಯ ಸಾಮರ್ಥ್ಯವು ಸಾಕಾಗುವುದಿಲ್ಲ
C) Output load is low | ಔಟ್ಪುಟ್ ಲೋಡ್ ಕಡಿಮೆಯಾಗಿದೆ
D) Mains earthing is not proper | ಮುಖ್ಯ ಅರ್ಥಿಂಗ್ ಸರಿಯಾಗಿಲ್ಲ

Answer: B) Ampere hour (A.H) capacity of battery is insufficient | ಆಂಪಿಯರ್ ಅವರ್ (A.H) ಬ್ಯಾಟರಿಯ ಸಾಮರ್ಥ್ಯವು ಸಾಕಾಗುವುದಿಲ್ಲ

74. Which term refers that the mass of a substance liberated from an electrolyte by one coulomb of electricity? | ವಿದ್ಯುದ್ವಿಚ್ಛೇದನದಿಂದ ಒಂದು ಕೊಲಂಬ್ ವಿದ್ಯುತ್ by ಕ್ರಿಯೆಯಿಂದ ಮುಕ್ತವಾದ ವಸ್ತುವಿನ ದ್ರವ್ಯರಾಶಿಯನ್ನು ಯಾವ ಪದವು ಸೂಚಿಸುತ್ತದೆ?

- A) Electro plating | ಎಲೆಕ್ಟ್ರೋ ಲೇಪನ
B) Electrolysis | ವಿದ್ಯುದ್ವಿಚ್ಛೇದನ
C) Electro copying | ಎಲೆಕ್ಟ್ರೋ ನಕಲು
D) Electro chemical equivalent | ಎಲೆಕ್ಟ್ರೋ ರಾಸಾಯನಿಕ ಸಮಾನ

Answer: D) Electro chemical equivalent | ಎಲೆಕ್ಟ್ರೋ ರಾಸಾಯನಿಕ ಸಮಾನ

75. How the base speed of D.C shunt motor can be increased by using D.C drive? | DC ಡ್ರೈವ್ ಬಳಸಿ DC ಷಂಟ್ ಮೋಟರ್‌ನ ಮೂಲ ವೇಗವನ್ನು ಹೇಗೆ ಹೆಚ್ಚಿಸಬಹುದು?

A) By reducing the field current | ಕ್ಷೇತ್ರ ಪ್ರವಾಹವನ್ನು ಕಡಿಮೆ ಮಾಡುವ ಮೂಲಕ

B) By increasing the field current | ಕ್ಷೇತ್ರ ಪ್ರವಾಹವನ್ನು ಹೆಚ್ಚಿಸುವ ಮೂಲಕ

C) By reducing the armature voltage | ಆರ್ಮೇಚರ್ ವೋಲ್ಟೇಜ್ ಅನ್ನು ಕಡಿಮೆ ಮಾಡುವ ಮೂಲಕ

D) By decreasing the supply voltage | ಸರಬರಾಜು ವೋಲ್ಟೇಜ್ ಅನ್ನು ಕಡಿಮೆ ಮಾಡುವ ಮೂಲಕ

Answer: A) By reducing the field current | ಕ್ಷೇತ್ರ ಪ್ರವಾಹವನ್ನು ಕಡಿಮೆ ಮಾಡುವ ಮೂಲಕ

76. What is the function of the Field Supply Unit (FSU) in DC drive? | DC ಡ್ರೈವ್‌ನಲ್ಲಿ ಫೀಲ್ಡ್ ಸಪ್ಲೈ ಯೂನಿಟ್ (FSU) ನ ಕಾರ್ಯವೇನು?

A) Provides a constant voltage to the armature of the motor | ಮೋಟರ್‌ನ ಆರ್ಮೇಚರ್‌ಗೆ ಸ್ಥಿರ ವೋಲ್ಟೇಜ್ ಅನ್ನು ಒದಗಿಸುತ್ತದೆ

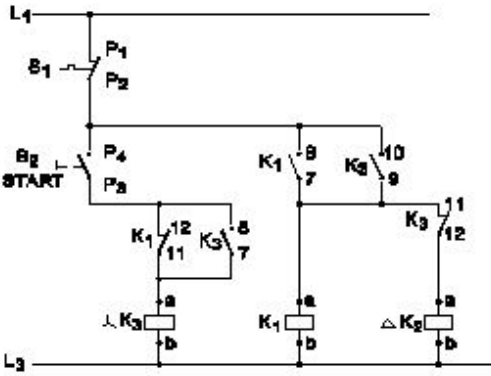
B) Provides variable voltage to the armature winding of the motor | ಮೋಟರ್‌ನ ಆರ್ಮೇಚರ್ ವಿಂಡಿಂಗ್ ವೇರಿಯಬಲ್ ವೋಲ್ಟೇಜ್ ಅನ್ನು ಒದಗಿಸುತ್ತದೆ

C) Produces required firing current to the firing circuit | ಫೈರಿಂಗ್ ಸರ್ಕ್ಯೂಟ್‌ಗೆ ಅಗತ್ಯವಾದ ಫೈರಿಂಗ್ ಪ್ರವಾಹವನ್ನು ಉತ್ಪಾದಿಸುತ್ತದೆ

D) Provides variable voltage to the field winding of the motor | ಮೋಟರ್‌ನ ಕ್ಷೇತ್ರ ವಿಂಡಿಂಗ್ ವೇರಿಯಬಲ್ ವೋಲ್ಟೇಜ್ ಅನ್ನು ಒದಗಿಸುತ್ತದೆ

Answer: D) Provides variable voltage to the field winding of the motor | ಮೋಟರ್‌ನ ಕ್ಷೇತ್ರ ವಿಂಡಿಂಗ್ ವೇರಿಯಬಲ್ ವೋಲ್ಟೇಜ್ ಅನ್ನು ಒದಗಿಸುತ್ತದೆ

77. What is the name of the circuit as shown in the diagram? | ರೇಖಾಚಿತ್ರದಲ್ಲಿ ತೋರಿಸಿರುವಂತೆ ಸರ್ಕ್ಯೂಟ್‌ನ ಹೆಸರೇನು?



A) Power circuit of fully automatic star delta starter | ಸಂಪೂರ್ಣ ಆಟೋಮ್ಯಾಟಿಕ್ ಸ್ಟಾರ್ ಡೆಲ್ಟಾ ಸ್ಟಾರ್ಟರ್‌ನ ಪವರ್ ಸರ್ಕ್ಯೂಟ್

B) Control circuit of fully automatic star delta starter | ಸಂಪೂರ್ಣ ಆಟೋಮ್ಯಾಟಿಕ್ ಸ್ಟಾರ್ ಡೆಲ್ಟಾ ಸ್ಟಾರ್ಟರ್‌ನ ನಿಯಂತ್ರಣ ಸರ್ಕ್ಯೂಟ್

C) Control circuit of semi automatic star delta starter | ಸೆಮಿ ಆಟೋಮ್ಯಾಟಿಕ್ ಸ್ಟಾರ್ ಡೆಲ್ಟಾ ಸ್ಟಾರ್ಟರ್‌ನ ಕಂಟ್ರೋಲ್ ಸರ್ಕ್ಯೂಟ್

D) Power circuit of semi automatic star delta starter | ಸೆಮಿ ಆಟೋಮ್ಯಾಟಿಕ್ ಸ್ಟಾರ್ ಡೆಲ್ಟಾ ಸ್ಟಾರ್ಟರ್‌ನ ಪವರ್ ಸರ್ಕ್ಯೂಟ್

Answer: C) Control circuit of semi automatic star delta starter | ಸೆಮಿ ಆಟೋಮ್ಯಾಟಿಕ್ ಸ್ಟಾರ್ ಡೆಲ್ಟಾ ಸ್ಟಾರ್ಟರ್‌ನ ಕಂಟ್ರೋಲ್ ಸರ್ಕ್ಯೂಟ್

78. What is the defect in an air circuit breaker, if trips intermittently on loading? | ಟ್ರಿಪ್‌ಗಳು ಲೋಡ್ ಆಗುವಾಗ ಮಧ್ಯಂತರವಾಗಿದ್ದರೆ ಏರ್ ಸರ್ಕ್ಯೂಟ್ ಬ್ರೇಕರ್‌ನಲ್ಲಿನ ದೋಷವೇನು?

A) Excessive heat | ಅತಿಯಾದ ಶಾಖ

B) Incorrect setting of relay | ರಿಲೇಯ ತಪ್ಪಾದ ಸೆಟ್ಟಿಂಗ್

C) Insufficient air pressure | ಸಾಕಷ್ಟು ಗಾಳಿಯ ಒತ್ತಡ

D) Higher setting of relay | ಹೆಚ್ಚಿನ ರಿಲೇ ಸೆಟ್ಟಿಂಗ್

Answer: B) Incorrect setting of relay | ರಿಲೇಯ ತಪ್ಪಾದ ಸೆಟ್ಟಿಂಗ್

79. Which instrument is used to check short circuit faults in electronic circuit in voltage stabilizer? | ವೋಲ್ಟೇಜ್ ಸ್ಟೆಬಿಲೈಜರ್‌ನಲ್ಲಿ ಎಲೆಕ್ಟ್ರಾನಿಕ್ ಸರ್ಕ್ಯೂಟ್‌ನಲ್ಲಿ ಶಾರ್ಟ್ ಸರ್ಕ್ಯೂಟ್ ದೋಷಗಳನ್ನು ಪರಿಶೀಲಿಸಲು ಯಾವ ಸಾಧನವನ್ನು ಬಳಸಲಾಗುತ್ತದೆ?

A) Ohmmeter | ಓಹ್ಮೀಟರ್

B) Ammeter | ಅಮ್ಮೀಟರ್

C) Voltmeter | ವೋಲ್ಟ್ಮೀಟರ್

D) Multimeter | ಮಲ್ಟಿಮೀಟರ್

Answer: D) Multimeter | ಮಲ್ಟಿಮೀಟರ್

80. What is the function of IGBT in AC drive? | AC ಡ್ರೈವ್‌ನಲ್ಲಿ ಐಜಿಬಿಟಿಯ ಕಾರ್ಯವೇನು?

A) Smoothing incoming A.C supply | ಒಳಬರುವ A.C ಪೂರೈಕೆಯನ್ನು ಸುಗಮಗೊಳಿಸುತ್ತದೆ

B) Converts incoming A.C into D.C | ಒಳಬರುವ A.C ಅನ್ನು DC ಆಗಿಸುತ್ತದೆ

C) Controls the power delivered to the motor | ಮೋಟರ್‌ಗೆ ತಲುಪಿಸುವ ಶಕ್ತಿಯನ್ನು ನಿಯಂತ್ರಿಸುತ್ತದೆ

D) Stabilize the output voltage from the rectifier | ರಿಕ್ಟಿಫೈಯರ್‌ನಿಂದ ಉತ್ಪಾದಿಸಿದ ವೋಲ್ಟೇಜ್ ಅನ್ನು ಸ್ಥಿರಗೊಳಿಸುತ್ತದೆ

Answer: C) Controls the power delivered to the motor | ಮೋಟರ್‌ಗೆ ತಲುಪಿಸುವ ಶಕ್ತಿಯನ್ನು ನಿಯಂತ್ರಿಸುತ್ತದೆ

81. What is the main application of a Field Effect Transistor (FET)? | ಫೀಲ್ಡ್ ಎಫೆಕ್ಟ್ ಟ್ರಾನ್ಸಿಸ್ಟರ್ (FET) ಯ ಮುಖ್ಯ ಅನ್ವೇಷಣೆ ಯಾವುದು?

A) Current control device | ಪ್ರಸ್ತುತ ನಿಯಂತ್ರಣ ಸಾಧನ

B) Voltage control device | ವೋಲ್ಟೇಜ್ ನಿಯಂತ್ರಣ ಸಾಧನ

C) Positive feedback device | ಸಕಾರಾತ್ಮಕ ಪ್ರತಿಕ್ರಿಯೆ ಸಾಧನ

D) Low input impedance device | ಕಡಿಮೆ ಇನ್ಪುಟ್ ಪ್ರತಿರೋಧ ಸಾಧನ

Answer: B) Voltage control device | ವೋಲ್ಟೇಜ್ ನಿಯಂತ್ರಣ ಸಾಧನ

82. Which electronic circuit generates A.C signal without input? | ಇನ್ಪುಟ್ ಇಲ್ಲದೆ AC ಸಿಗ್ನಲ್ ಅನ್ನು ಯಾವ ಎಲೆಕ್ಟ್ರಾನಿಕ್ ಸರ್ಕ್ಯೂಟ್ ಉತ್ಪಾದಿಸುತ್ತದೆ?

A) Rectifier circuit | ರಿಕ್ಟಿಫೈಯರ್ ಸರ್ಕ್ಯೂಟ್

B) Oscillator circuit | ಆಸಿಲೇಟರ್ ಸರ್ಕ್ಯೂಟ್

C) Filter circuit | ಫಿಲ್ಟರ್ ಸರ್ಕ್ಯೂಟ್

D) Amplifier circuit | ಆಂಪ್ಲಿಫೈಯರ್ ಸರ್ಕ್ಯೂಟ್

Answer: B) Oscillator circuit | ಆಸಿಲೇಟರ್ ಸರ್ಕ್ಯೂಟ್

83. What is the output voltage if the centre tap of the transformer is open circuited in a full wave rectifier circuit? | ಟ್ರಾನ್ಸ್‌ಫಾರ್ಮರ್‌ನ ಸೆಂಟರ್ ಟ್ಯಾಪ್ ಪುಲ್ ವೆವ್ ರಿಕ್ಟಿಫೈಯರ್ ಸರ್ಕ್ಯೂಟ್‌ನಲ್ಲಿ ತೆರೆದ ಸರ್ಕ್ಯೂಟ್ ಆಗಿದ್ದರೆ ಔಟ್‌ಪುಟ್ ವೋಲ್ಟೇಜ್ ಏನು?

A) One fourth of rated output | ರೇಟ್ ಮಾಡಿದ ಔಟ್‌ಪುಟ್ ನಾಲ್ಕನೇ ಒಂದು ಭಾಗ

B) Half of the rated output | ರೇಟ್ ಮಾಡಿದ ಔಟ್‌ಪುಟ್‌ನ ಅರ್ಧದಷ್ಟು

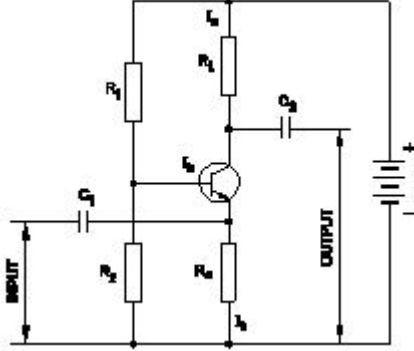
Answer: B) Half of the rated output | ರೇಟ್ ಮಾಡಿದ ಔಟ್‌ಪುಟ್‌ನ ಅರ್ಧದಷ್ಟು

C) Zero voltage | ಶೂನ್ಯ ವೋಲ್ಟೇಜ್

D) Full rated output | ಪೂರ್ಣ ದರದ ಔಟ್‌ಪುಟ್

Answer: C) Zero voltage | ಶೂನ್ಯ ವೋಲ್ಟೇಜ್

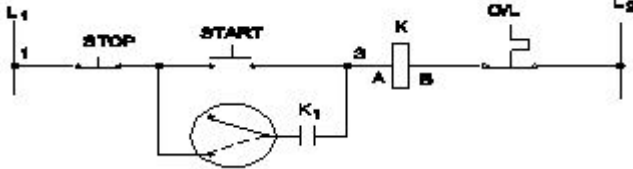
84. What is the type of amplifier circuit as shown in the diagram? | ರೇಖಾಚಿತ್ರದಲ್ಲಿ ತೋರಿಸಿರುವಂತೆ ಅಂಪ್ಲಿಫೈಯರ್ ಸರ್ಕ್ಯೂಟ್ ಪ್ರಕಾರ ಯಾವುದು?



- A) Class B push pull amplifier | ವರ್ಗ ಬಿ ಪುಶ್ ಪುಲ್ ಅಂಪ್ಲಿಫೈಯರ್
B) Common collector amplifier | ಸಾಮಾನ್ಯ ಸಂಗ್ರಾಹಕ ವರ್ಧಕ
C) Common base amplifier | ಸಾಮಾನ್ಯ ಬೇಸ್ ಅಂಪ್ಲಿಫೈಯರ್
D) Common emitter amplifier | ಸಾಮಾನ್ಯ ಹೊರಸೂಸುವ ವರ್ಧಕ

Answer: C) Common base amplifier | ಸಾಮಾನ್ಯ ಬೇಸ್ ಅಂಪ್ಲಿಫೈಯರ್

85. What is the name of the control circuit as shown in the figure? | ಚಿತ್ರದಲ್ಲಿ ತೋರಿಸಿರುವಂತೆ ಕಂಟ್ರೋಲ್ ಸರ್ಕ್ಯೂಟ್ ಹೆಸರೇನು?



- A) Inching control circuit with push motor | ಪುಶ್ ಮೋಟರ್‌ನೊಂದಿಗೆ ಇಂಚಿಂಗ್ ಕಂಟ್ರೋಲ್ ಸರ್ಕ್ಯೂಟ್
B) Jogging control circuit with selector switch | ಸೆಲೆಕ್ಟರ್ ಸ್ವಿಚ್‌ನೊಂದಿಗೆ ಜಾಗಿಂಗ್ ನಿಯಂತ್ರಣ ಸರ್ಕ್ಯೂಟ್
C) Jog control using a relay | ರಿಲೇ ಬಳಸಿ ಜೋಗ್ ನಿಯಂತ್ರಣ
D) Remote control circuit | ರಿಮೋಟ್ ಕಂಟ್ರೋಲ್ ಸರ್ಕ್ಯೂಟ್

Answer: B) Jogging control circuit with selector switch | ಸೆಲೆಕ್ಟರ್ ಸ್ವಿಚ್‌ನೊಂದಿಗೆ ಜಾಗಿಂಗ್ ನಿಯಂತ್ರಣ ಸರ್ಕ್ಯೂಟ್

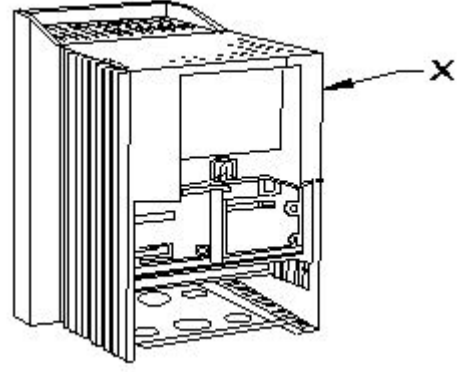
86. What is the main function of Uni Junction Transistor (UJT)? | ಯುನಿ ಜಂಕ್ಷನ್ ಟ್ರಾನ್ಸಿಸ್ಟರ್ (UJT) ಯ ಮುಖ್ಯ ಕಾರ್ಯ ಯಾವುದು?

- A) Relaxation oscillator | ವಿಶ್ರಾಂತಿ ಆಂದೋಲಕ
B) Microphone input device | ಮೈಕ್ರೋಫೋನ್ ಇನ್‌ಪುಟ್ ಸಾಧನ
C) Broadcast transmitter | ಪ್ರಸಾರ ಟ್ರಾನ್ಸ್ಮಿಟರ್
D) Loud speaker amplifier | ಲೌಡ್ ಸ್ಪೀಕರ್ ಅಂಪ್ಲಿಫೈಯರ್

Answer: A) Relaxation oscillator | ವಿಶ್ರಾಂತಿ ಆಂದೋಲಕ

87. What is the part name of the DC drive marked as X shown in the figure? | ಚಿತ್ರದಲ್ಲಿ ತೋರಿಸಿರುವ X ಗೆ ಹೆಸರೇನು?

ಗುರುತಿಸಲಾಗಿರುವ DC ಡ್ರೈವ್‌ನ ಭಾಗದ ಹೆಸರೇನು?



- A) Gland plate | ಗ್ಲಾಂಡ್ ಪ್ಲೇಟ್
B) Main drive assembly | ಮುಖ್ಯ ಡ್ರೈವ್ ಅಸೆಂಬ್ಲಿ
C) keypad part | ಕೀಪ್ಯಾಡ್ ಪಾರ್ಟ್
D) Terminal cover | ಟರ್ಮಿನಲ್ ಕವರ್

Answer: B) Main drive assembly | ಮುಖ್ಯ ಡ್ರೈವ್ ಅಸೆಂಬ್ಲಿ

88. What is the purpose of output transformer in inverters? | ಇನ್ವರ್ಟರ್‌ಗಳಲ್ಲಿ output ಟ್ರಾನ್ಸ್‌ಫಾರ್ಮರ್‌ನ ಉದ್ದೇಶವೇನು?

- A) Step down AC from amplifier | ಅಂಪ್ಲಿಫೈಯರ್‌ನಿಂದ ಎಸಿ ಕೆಳಗೆ ಇಳಿಯಿಸಿ
B) Step up AC from amplifier | ಅಂಪ್ಲಿಫೈಯರ್‌ನಿಂದ ಎಸಿ ಸ್ಟೆಪ್ ಅಪ್ ಮಾಡಿ
C) Step up input AC | ಇನ್ಪುಟ್ ಎಸಿಯನ್ನು ಹೆಚ್ಚಿಸಿ
D) Step down input AC | ಇನ್ಪುಟ್ ಎಸಿಯನ್ನು ಕೆಳಗೆ ಇಳಿಸಿ

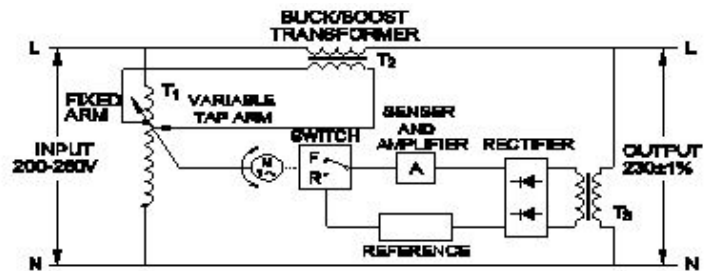
Answer: B) Step up AC from amplifier | ಅಂಪ್ಲಿಫೈಯರ್‌ನಿಂದ ಎಸಿ ಸ್ಟೆಪ್ ಅಪ್ ಮಾಡಿ

89. What is the advantage of on-line UPS over offline UPS? | ಆನ್‌ಲೈನ್ ಯುಪಿಎಸ್‌ಗಿಂತ ಆಫ್‌ಲೈನ್ ಯುಪಿಎಸ್‌ನ ಪ್ರಯೋಜನವೇನು?

- A) Free from change over and transition problems | ಬದಲಾವಣೆ ಮತ್ತು ಪರಿವರ್ತನೆಯ ಸಮಸ್ಯೆಗಳಿಂದ ಮುಕ್ತವಾಗಿದೆ
B) Supplies constant power output | ಸ್ಥಿರ ವಿದ್ಯುತ್ ಉತ್ಪಾದನೆಯನ್ನು ಪೂರೈಸುತ್ತದೆ
C) Works with transition problems | ಪರಿವರ್ತನೆಯ ಸಮಸ್ಯೆಗಳೊಂದಿಗೆ ಕಾರ್ಯ ನಿರ್ವಹಿಸುತ್ತದೆ
D) It gives variable output frequency | ಇದು ವೇರಿಯಬಲ್ ಔಟ್‌ಪುಟ್ ಫ್ರೀಕ್ವೆನ್ಸಿಯನ್ನು ನೀಡುತ್ತದೆ

Answer: A) Free from change over and transition problems | ಬದಲಾವಣೆ ಮತ್ತು ಪರಿವರ್ತನೆಯ ಸಮಸ್ಯೆಗಳಿಂದ ಮುಕ್ತವಾಗಿದೆ

90. What is the name of the stabilizer as shown in the figure? | ಚಿತ್ರದಲ್ಲಿ ತೋರಿಸಿರುವಂತೆ ಸ್ಟೆಬಲೈಸರ್‌ನ ಹೆಸರೇನು?



87. What is the part name of the DC drive marked as X shown in the figure? | ಚಿತ್ರದಲ್ಲಿ ತೋರಿಸಿರುವ X ಗೆ ಹೆಸರೇನು?

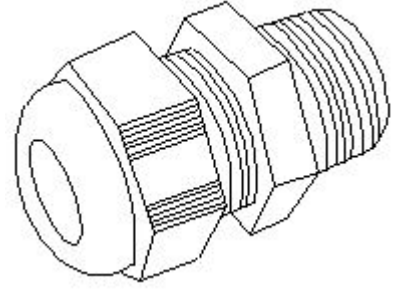
A) Stepped voltage stabilizer-manual | ಸ್ಟೆಪ್ ವೋಲ್ಟೇಜ್ ಸ್ಟೆಬಿಲೈಸರ್ ಮ್ಯಾನುವಲ್

B) Stepped voltage stabilizer-automatic | ಸ್ಟೆಪ್ ವೋಲ್ಟೇಜ್ ಸ್ಟೆಬಿಲೈಸರ್ - ಆಟೋಮ್ಯಾಟಿಕ್

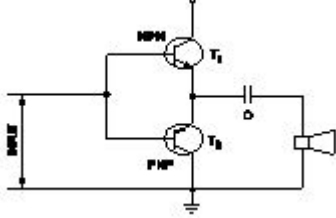
C) Servo voltage stabilizer | ಸರ್ವೋ ವೋಲ್ಟೇಜ್ ಸ್ಟೆಬಿಲೈಸರ್

D) Constant voltage transformer | ಸಿಫ್ಟ್ ವೋಲ್ಟೇಜ್ ಟ್ರಾನ್ಸ್‌ಫಾರ್ಮರ್

Answer: C) Servo voltage stabilizer | ಸರ್ವೋ ವೋಲ್ಟೇಜ್ ಸ್ಟೆಬಿಲೈಸರ್



91. What is the name of the amplifier as shown in the circuit? | ಸರ್ಕ್ಯೂಟ್‌ನಲ್ಲಿ ತೋರಿಸಿರುವಂತೆ ಆಂಪ್ಲಿಫೈಯರ್‌ನ ಹೆಸರೇನು?



A) Voltage amplifier | ವೋಲ್ಟೇಜ್ ಆಂಪ್ಲಿಫಿಯರ್

B) Power amplifier | ಪವರ್ ಆಂಪ್ಲಿಫಿಯರ್

C) Current amplifier | ಕರೆಂಟ್ ಆಂಪ್ಲಿಫಿಯರ್

D) Small signal amplifier | ಸಣ್ಣ ಸಿಗ್ನಲ್ ಆಂಪ್ಲಿಫಿಯರ್

Answer: B) Power amplifier | ಪವರ್ ಆಂಪ್ಲಿಫಿಯರ್

92. What is the reason for more barrier voltage in silicon diode than germanium diode? | ಸಿಲಿಕಾನ್ ಡಯೋಡ್‌ನಲ್ಲಿ ಜರ್ಮೇನಿಯಮ್ ಡಯೋಡ್‌ಗಿಂತ ಹೆಚ್ಚು ತಡೆಗೋಡೆ ವೋಲ್ಟೇಜ್‌ಗೆ ಕಾರಣವೇನು?

A) Valance electrons are two only | ವ್ಯಾಲೆನ್ಸ್ ಎಲೆಕ್ಟ್ರಾನ್‌ಗಳು ಎರಡು ಮಾತ್ರ

B) Lower atomic number | ಕಡಿಮೆ ಪರಮಾಣು ಸಂಖ್ಯೆ

C) Resistance is very low | ಪ್ರತಿರೋಧವು ತುಂಬಾ ಕಡಿಮೆ

D) Doping percentage is more | ಡೋಪಿಂಗ್ ಶೇಕಡಾವಾರು ಹೆಚ್ಚು

Answer: B) Lower atomic number | ಕಡಿಮೆ ಪರಮಾಣು ಸಂಖ್ಯೆ

93. What is the effect in internal resistance of a discharged cell? | ಹೊರಹಾಕಲ್ಪಟ್ಟ ಕೋಶದ ಆಂತರಿಕ ಪ್ರತಿರೋಧದ ಪರಿಣಾಮ ಏನು?

A) Remain same | ಹಾಗೇ ಇರಿ

B) Decrease | ಕಡಿಮೆ ಮಾಡಿ

C) Increase | ಹೆಚ್ಚಿಸಿ

D) Becomes zero | ಶೂನ್ಯವಾಗುತ್ತದೆ

Answer: C) Increase | ಹೆಚ್ಚಿಸಿ

94. What is the name of accessory used in control panel wiring as shown in the figure? | ಚಿತ್ರದಲ್ಲಿ ತೋರಿಸಿರುವಂತೆ ಕಂಟ್ರೋಲ್ ಪ್ಯಾನಲ್ ವೈರಿಂಗ್‌ನಲ್ಲಿ ಬಳಸಲಾಗುವ ಪರಿಕರಗಳ ಹೆಸರೇನು?

A) Lugs | ಲುಗ್ಸ್

B) Grommet | ಗ್ರೊಮೆಟ್

C) Terminal connector | ಟರ್ಮಿನಲ್ ಕನೆಕ್ಟರ್

D) Thimble | ಥಿಂಬಲ್

Answer: B) Grommet | ಗ್ರೊಮೆಟ್

95. Which drive is classified according to mode of operation? | ಕಾರ್ಯಾಚರಣೆಯ ವಿಧಾನದ ಪ್ರಕಾರ ಯಾವ ಡ್ರೈವ್ ಅನ್ನು ವರ್ಗೀಕರಿಸಲಾಗಿದೆ?

A) Manual drive | ಹಸ್ತಚಾಲಿತ ಡ್ರೈವ್

B) Continuous duty drive | ನಿರಂತರ ಡ್ಯೂಟಿ ಡ್ರೈವ್

C) Individual drive | ವೈಯಕ್ತಿಕ ಡ್ರೈವ್

D) Group drive | ಗುಂಪು ಡ್ರೈವ್

Answer: B) Continuous duty drive | ನಿರಂತರ ಡ್ಯೂಟಿ ಡ್ರೈವ್

96. What is the purpose of external source for passive sensors? | ನಿಷ್ಕ್ರಿಯ ಸಂವೇದಕಗಳಿಗೆ ಬಾಹ್ಯ ಮೂಲದ ಉದ್ದೇಶವೇನು?

A) To generate heat | ಶಾಖವನ್ನು ಉತ್ಪಾದಿಸಲು

B) To generate light | ಬೆಳಕನ್ನು ಉತ್ಪಾದಿಸಲು

C) To generate signal | ಸಿಗ್ನಲ್ ಉತ್ಪಾದಿಸಲು

D) To generate pressure | ಒತ್ತಡವನ್ನು ಉತ್ಪಾದಿಸಲು

Answer: C) To generate signal | ಸಿಗ್ನಲ್ ಉತ್ಪಾದಿಸಲು

97. Which device is controlling the operations in the sequential control systems? | ಅನುಕ್ರಮ ನಿಯಂತ್ರಣ ವ್ಯವಸ್ಥೆಗಳಲ್ಲಿನ ಕಾರ್ಯಾಚರಣೆಯನ್ನು ಯಾವ ಸಾಧನವು ನಿಯಂತ್ರಿಸುತ್ತಿದೆ?

A) Timer | ಟೈಮರ್

B) Relays | ಪ್ರಸಾರಗಳು

C) Control transformer | ನಿಯಂತ್ರಣ ಟ್ರಾನ್ಸ್‌ಫಾರ್ಮರ್

D) Contactor | ಸಂಪರ್ಕಕಾರ

Answer: A) Timer | ಟೈಮರ್

98. What is the frequency of the displayed signal on the CRO screen covered by 5 division with a time base setting of 0.2 micro seconds? | 0.2 ಮೈಕ್ರೋ ಸೆಕೆಂಡ್‌ಗಳ ಸಮಯದ ಬೇಸ್ ಸೆಟ್ಟಿಂಗ್‌ನೊಂದಿಗೆ 5 ವಿಭಾಗದಿಂದ ಆವರಿಸಲ್ಪಟ್ಟ CRO ಸ್ಕ್ರೀನ್ ಮೇಲೆ ಪ್ರದರ್ಶಿಸಲಾದ ಸಿಗ್ನಲ್‌ನ ಆವರ್ತನೆ ಎಷ್ಟು?

A) 10.0 KHz

B) 100.0 KHz

C) 1.0 KHz

D) 1000.0 KHz

Answer: D) 1000.0 KHz

99. What is the function of Buchholz relay in power transformer? | ಪವರ್ ಟ್ರಾನ್ಸ್‌ಫಾರ್ಮರ್‌ನಲ್ಲಿ ಬುಚೋಲ್ಟ್ ರಿಲೇಯ ಕಾರ್ಯವೇನು?

- A) Over load and short circuit protection | ಓವರ್ ಲೋಡ್ ಮತ್ತು ಶಾರ್ಟ್ ಸರ್ಕ್ಯೂಟ್ ರಕ್ಷಣೆ
- B) Over voltage and earth fault protection | ಓವರ್ ವೋಲ್ಟೇಜ್ ಮತ್ತು ಭೂಮಿಯ ದೋಷ ರಕ್ಷಣೆ
- C) Open circuit and earth fault protection | ಓಪನ್ ಸರ್ಕ್ಯೂಟ್ ಮತ್ತು ಭೂಮಿಯ ದೋಷ ರಕ್ಷಣೆ
- D) Open circuit and over voltage protection | ಓಪನ್ ಸರ್ಕ್ಯೂಟ್ ಮತ್ತು ಓವರ್ ವೋಲ್ಟೇಜ್ ರಕ್ಷಣೆ

Answer: A) Over load and short circuit protection | ಓವರ್ ಲೋಡ್ ಮತ್ತು ಶಾರ್ಟ್ ಸರ್ಕ್ಯೂಟ್ ರಕ್ಷಣೆ

100. What is the effect of pinch-off voltage in JFET? | JFET ಜೆಎಫ್ಇಟಿಯಲ್ಲಿ ಪಿಂಚ್-ಆಫ್ ವೋಲ್ಟೇಜ್‌ನ ಪರಿಣಾಮ ಏನು?

- A) Reverse bias voltage becomes zero | ರಿವರ್ಸ್ ಬಯಾಸ್ ವೋಲ್ಟೇಜ್ ಶೂನ್ಯವಾಗುತ್ತದೆ
- B) No depletion region exists | ಯಾವುದೇ ಸವಕಳಿ ಪ್ರದೇಶ ಅಸ್ತಿತ್ವದಲ್ಲಿಲ್ಲ
- C) Drain current becomes zero | ಡ್ರೈನ್ ಕರೆಂಟ್ ಶೂನ್ಯವಾಗುತ್ತದೆ
- D) Width of channel is maximum | ಚಾನಲ್ ಅಗಲವು ಗರಿಷ್ಠವಾಗಿದೆ

Answer: C) Drain current becomes zero | ಡ್ರೈನ್ ಕರೆಂಟ್ ಶೂನ್ಯವಾಗುತ್ತದೆ

101. What is the full form of NTC resistors? | NTC ರೆಸಿಸ್ಟರ್‌ಗಳ ಪೂರ್ಣ ರೂಪ ಯಾವುದು?

- A) Natural Temperature Co-efficient Resistor
- B) Non Temperature Co-efficient Resistor
- C) Neutral Temperature Co-efficient Resistor
- D) Negative Temperature Co-efficient Resistor

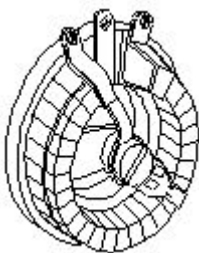
Answer: D) Negative Temperature Co-efficient Resistor

102. What is the defect in a oil circuit breaker if the oil heats up excessively? | ತೈಲವು ಅಧಿಕವಾಗಿ ಬಿಸಿಯಾದರೆ ತೈಲ ಸರ್ಕ್ಯೂಟ್ ಬ್ರೇಕರ್‌ನಲ್ಲಿನ ದೋಷವೇನು?

- A) Good dielectric strength of oil | ತೈಲದ ಉತ್ತಮ ಡೈಎಲೆಕ್ಟ್ರಿಕ್ ಶಕ್ತಿ
- B) Load is too low | ಲೋಡ್ ತುಂಬಾ ಕಡಿಮೆಯಾಗಿದೆ
- C) Poor dielectric strength of oil | ತೈಲದ ದುರ್ಬಲ ಡೈಎಲೆಕ್ಟ್ರಿಕ್ ಶಕ್ತಿ
- D) Line current is too low | ಲೈನ್ ಕರೆಂಟ್ ತುಂಬಾ ಕಡಿಮೆಯಾಗಿದೆ

Answer: C) Poor dielectric strength of oil | ತೈಲದ ದುರ್ಬಲ ಡೈಎಲೆಕ್ಟ್ರಿಕ್ ಶಕ್ತಿ

103. What is the name of the resistor as shown in the figure? | ಚಿತ್ರದಲ್ಲಿ ತೋರಿಸಿರುವಂತೆ ರೆಸಿಸ್ಟರ್‌ನ ಹೆಸರೇನು?



- A) Wire wound variable resistor | ವೈರ್ ವೌಂಡ್ ವೇರಿಯಬಲ್ ರೆಸಿಸ್ಟರ್
- B) Carbon resistor | ಕಾರ್ಬನ್ ರೆಸಿಸ್ಟರ್
- C) Wire wound fixed resistor | ವೈರ್ ವೌಂಡ್ ಸ್ಥಿರ ಪ್ರತಿರೋಧಕ
- D) Trimmer resistor | ಟ್ರಿಮ್ಮರ್ ರೆಸಿಸ್ಟರ್

Answer: A) Wire wound variable resistor | ವೈರ್ ವೌಂಡ್ ವೇರಿಯಬಲ್ ರೆಸಿಸ್ಟರ್

104. Why control panels are provided with control transformer? | ನಿಯಂತ್ರಣ ಫಲಕಗಳನ್ನು ನಿಯಂತ್ರಣ ಪರಿವರ್ತಕದೊಂದಿಗೆ ಏಕೆ ಒದಗಿಸಲಾಗಿದೆ?

- A) To maintain the rated load | ರೇಟ್ ಲೋಡ್ ಅನ್ನು ನಿರ್ವಹಿಸಲು
- B) To supply reduced voltage to power circuit | ಪವರ್ ಸರ್ಕ್ಯೂಟ್‌ಗೆ ಕಡಿಮೆ ವೋಲ್ಟೇಜ್ ಪೂರೈಸಲು
- C) To operate the auxiliary circuits | ಸಹಾಯಕ ಸರ್ಕ್ಯೂಟ್‌ಗಳನ್ನು ನಿರ್ವಹಿಸಲು
- D) To maintain the rated voltage | ರೇಟ್ ವೋಲ್ಟೇಜ್ ಅನ್ನು ನಿರ್ವಹಿಸಲು

Answer: C) To operate the auxiliary circuits | ಸಹಾಯಕ ಸರ್ಕ್ಯೂಟ್‌ಗಳನ್ನು ನಿರ್ವಹಿಸಲು

105. What is the characteristic property of base material in a transistor? | ಟ್ರಾನ್ಸಿಸ್ಟರ್‌ನಲ್ಲಿ ಮೂಲ ವಸ್ತುಗಳ ವಿಶಿಷ್ಟ ಆಸ್ತಿ ಯಾವುದು?

- A) Heavily doped and very thin | ಹೆಚ್ಚು ಡೋಪ್ ಮತ್ತು ತುಂಬಾ ತೆಳುವಾದ
- B) Lightly doped and very larger | ಲಘುವಾಗಿ ಡೋಪ್ ಮತ್ತು ತುಂಬಾ ದೊಡ್ಡದಾಗಿದೆ
- C) Heavily doped and very larger | ಹೆಚ್ಚು ಡೋಪ್ ಮತ್ತು ತುಂಬಾ ದೊಡ್ಡದಾಗಿದೆ
- D) Lightly doped and very thin | ಲಘುವಾಗಿ ಡೋಪ್ ಮತ್ತು ತುಂಬಾ ತೆಳುವಾದ

Answer: D) Lightly doped and very thin | ಲಘುವಾಗಿ ಡೋಪ್ ಮತ್ತು ತುಂಬಾ ತೆಳುವಾದ

106. Which battery can be kept in the AC room along with an inverter? | AC ರೂಮಿನಲ್ಲಿ ಇನ್ವರ್ಟರ್ ಜೊತೆಗೆ ಯಾವ ಬ್ಯಾಟರಿ ಅನ್ನು ಇಡಬಹುದು?

- A) Industrial lead acid batteries | ಕೈಗಾರಿಕಾ ಲೀಡ್ ಆಸಿಡ್ ಬ್ಯಾಟರಿಗಳು
- B) Nickel iron batteries | ನಿಕಲ್ ಐರ್ನ್ ಬ್ಯಾಟರಿಗಳು
- C) Sealed maintenance free batteries | ಮೊಹರು ನಿರ್ವಹಣೆ ಮುಕ್ತ ಬ್ಯಾಟರಿಗಳು
- D) Nickel cadmium batteries | ನಿಕಲ್ ಕ್ಯಾಡ್ಮಿಯಮ್ ಬ್ಯಾಟರಿಗಳು

Answer: C) Sealed maintenance free batteries | ಮೊಹರು ನಿರ್ವಹಣೆ ಮುಕ್ತ ಬ್ಯಾಟರಿಗಳು

107. What happens, if time delay relay of an auto star delta starter still in closed condition after starting? | ಆಟೋ ಸ್ಟಾರ್ ಡೆಲ್ಟಾ ಸ್ಟಾರ್ಟರ್‌ನ ಸಮಯ ವಿಳಂಬ ರಿಲೇ ಫ್ರಾರಂಭವಾದ ನಂತರವೂ ಮುಚ್ಚಿದ ಸ್ಥಿತಿಯಲ್ಲಿದ್ದರೆ ಏನಾಗುತ್ತದೆ?

- A) Motor runs in high speed | ಮೋಟಾರ್ ಹೆಚ್ಚಿನ ವೇಗದಲ್ಲಿ ಚಲಿಸುತ್ತದೆ
- B) Motor runs in star only | ಮೋಟಾರು ಸ್ಟಾರ್ ದಲ್ಲಿ ಮಾತ್ರ ಚಲಿಸುತ್ತದೆ
- C) Motor runs in delta only | ಮೋಟಾರು ಡೆಲ್ಟಾದಲ್ಲಿ ಮಾತ್ರ ಚಲಿಸುತ್ತದೆ
- D) Motor runs normally | ಮೋಟಾರ್ ಸಾಮಾನ್ಯವಾಗಿ ಚಲಿಸುತ್ತದೆ

Answer: B) Motor runs in star only | ಮೋಟಾರು ಸ್ಟಾರ್ ದಲ್ಲಿ ಮಾತ್ರ ಚಲಿಸುತ್ತದೆ

108. Which power modulator used in the electric drive system? | ಎಲೆಕ್ಟ್ರಿಕ್ ಡ್ರೈವ್ ವ್ಯವಸ್ಥೆಯಲ್ಲಿ ಯಾವ ಪವರ್ ಮಾಡ್ಯುಲೇಟರ್ ಅನ್ನು ಬಳಸಲಾಗುತ್ತದೆ?

- A) Phase sequence indicator | ಹಂತದ ಅನುಕ್ರಮ ಸೂಚಕ
B) Servo controlled voltage stabilizer | ಸರ್ವೋ ನಿಯಂತ್ರಿತ ವೋಲ್ಟೇಜ್ ಸ್ಟೆಬಿಲೈಜರ್
C) Cyclo converters | ಸೈಕ್ಲೋ ಪರಿವರ್ತಕಗಳು
D) Frequency multiplier | ಆವರ್ತನ ಗುಣಕ

Answer: C) Cyclo converters | ಸೈಕ್ಲೋ ಪರಿವರ್ತಕಗಳು

109. Which circuit breaker is used as a switch and protective device in the domestic wiring circuit? | ದೇಶೀಯ ವೈರಿಂಗ್ ಸರ್ಕ್ಯೂಟ್‌ನಲ್ಲಿ ಯಾವ ಸರ್ಕ್ಯೂಟ್ ಬ್ರೇಕರ್ ಅನ್ನು ಸ್ವಿಚ್ ಮತ್ತು ರಕ್ಷಣಾತ್ಮಕ ಸಾಧನವಾಗಿ ಬಳಸಲಾಗುತ್ತದೆ?

- A) Earth Leakage circuit breaker | ಭೂಮಿಯ ಸೋರಿಕೆ ಸರ್ಕ್ಯೂಟ್ ಬ್ರೇಕರ್
B) Air circuit breaker | ಏರ್ ಸರ್ಕ್ಯೂಟ್ ಬ್ರೇಕರ್
C) Miniature circuit breaker | ಚಿಕ್ಕ ಸರ್ಕ್ಯೂಟ್ ಬ್ರೇಕರ್
D) Moulded case circuit breaker | ಅಚ್ಚೊತ್ತಿದ ಕೇಸ್ ಸರ್ಕ್ಯೂಟ್ ಬ್ರೇಕರ್

Answer: C) Miniature circuit breaker | ಚಿಕ್ಕ ಸರ್ಕ್ಯೂಟ್ ಬ್ರೇಕರ್

110. Why the motor is continuous in the same direction if the reverse push button is pressed in the forward and reverse star delta starter? | ಫಾರ್ವರ್ಡ್ ಮತ್ತು ರಿವರ್ಸ್ ಸ್ಟಾರ್ ಡೆಲ್ಟಾ ಸ್ಟೇಟರ್‌ನಲ್ಲಿ ರಿವರ್ಸ್ ಪುಶ್ ಬಟನ್ ಒತ್ತಿದರೆ ಮೋಟಾರು ಒಂದೇ ದಿಕ್ಕಿನಲ್ಲಿ ಏಕೆ ಕಂಟಿನ್ಯೂಯಸ್ ಆಗಿರುತ್ತದೆ?

- A) Fault in forward contactor | ಫಾರ್ವರ್ಡ್ ಸಂಪರ್ಕದಲ್ಲಿ ದೋಷ
B) No voltage exist in reverse contactor | ರಿವರ್ಸ್ ಕಾಂಟಾಕ್ಟರ್‌ನಲ್ಲಿ ಯಾವುದೇ ವೋಲ್ಟೇಜ್ ಅಸ್ತಿತ್ವದಲ್ಲಿಲ್ಲ
C) No volt coil is not energized | ಯಾವುದೇ ವೋಲ್ಟ ಕಾಯಿಲ್ ಶಕ್ತಿಯುತವಾಗಿಲ್ಲ
D) Due to interlock in reverse contactor | ರಿವರ್ಸ್ ಕಾಂಟಾಕ್ಟರ್‌ನಲ್ಲಿ ಇಂಟರ್ಲಾಕ್ ಕಾರಣ

Answer: D) Due to interlock in reverse contactor | ರಿವರ್ಸ್ ಕಾಂಟಾಕ್ಟರ್‌ನಲ್ಲಿ ಇಂಟರ್ಲಾಕ್ ಕಾರಣ

111. How the backup time of UPS can be increased? | UPS ಬ್ಯಾಕ್‌ಅಪ್ ಸಮಯವನ್ನು ಹೇಗೆ ಹೆಚ್ಚಿಸಬಹುದು?

- A) By decreasing the AH capacity of battery | ಬ್ಯಾಟರಿಯ AH ಸಾಮರ್ಥ್ಯವನ್ನು ಕಡಿಮೆ ಮಾಡುವ ಮೂಲಕ
B) Maintain the battery voltage less than 90% of its rating | ಬ್ಯಾಟರಿಯ ವೋಲ್ಟೇಜ್ ಅನ್ನು ಅದರ ರೇಟಿಂಗ್‌ನ 90% ಕ್ಕಿಂತ ಕಡಿಮೆ ಇರಿಸಿ
C) By decreasing the VA rating of UPS | UPS ನ VA ರೇಟಿಂಗ್ ಅನ್ನು ಕಡಿಮೆ ಮಾಡುವ ಮೂಲಕ
D) By increasing the AH capacity of battery | ಬ್ಯಾಟರಿಯ AH ಸಾಮರ್ಥ್ಯವನ್ನು ಹೆಚ್ಚಿಸುವ ಮೂಲಕ

Answer: D) By increasing the AH capacity of battery | ಬ್ಯಾಟರಿಯ AH ಸಾಮರ್ಥ್ಯವನ್ನು ಹೆಚ್ಚಿಸುವ ಮೂಲಕ

112. What is the purpose of LCD on basic operator panel in D.C drive or A.C drive? | DC ಡ್ರೈವ್‌ನಲ್ಲಿನ ಮೂಲ ಆಪರೇಟರ್ ಪ್ಯಾನೆಲ್‌ನಲ್ಲಿ ಎಲ್‌ಸಿಡಿ ಯ ಉದ್ದೇಶವೇನು?

- A) Detect the load current | ಲೋಡ್ ಪ್ರವಾಹವನ್ನು ಪತ್ತೆ ಮಾಡಿ
B) Measure the speed | ವೇಗವನ್ನು ಅಳತೆ ಮಾಡಿ
C) Monitor the parameter | ನಿಯಂತ್ರಕವನ್ನು ಮೇಲ್ವಿಚಾರಣೆ ಮಾಡಿ
D) Calculate the speed | ವೇಗವನ್ನು ಲೆಕ್ಕಾಚಾರ ಮಾಡಿ

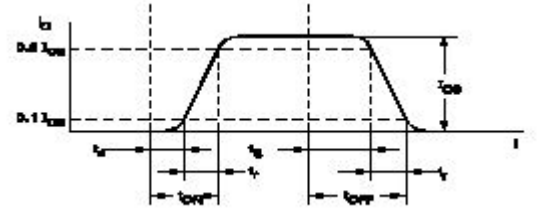
Answer: C) Monitor the parameter | ನಿಯಂತ್ರಕವನ್ನು ಮೇಲ್ವಿಚಾರಣೆ ಮಾಡಿ

113. What is the advantage of AC drive compared to DC drive? | DC ಡ್ರೈವ್‌ಗೆ ಹೋಲಿಸಿದರೆ AC ಡ್ರೈವ್‌ನ ಪ್ರಯೋಜನವೇನು?

- A) Requires more space | ಹೆಚ್ಚಿನ ಸ್ಥಳಾವಕಾಶದ ಅಗತ್ಯವಿದೆ
B) Wide and smooth speed control | ವಿಶಾಲ ಮತ್ತು ಮೃದುವಾದ ವೇಗ ನಿಯಂತ್ರಣ
C) Installation and running cost is less | ಸ್ಥಾಪನೆ ಮತ್ತು ಚಾಲನೆಯಲ್ಲಿರುವ ವೆಚ್ಚ ಕಡಿಮೆ
D) Power circuit and control circuits are complex | ಪವರ್ ಸರ್ಕ್ಯೂಟ್ ಮತ್ತು ಕಂಟ್ರೋಲ್ ಸರ್ಕ್ಯೂಟ್‌ಗಳು ಸಂಕೀರ್ಣವಾಗಿವೆ

Answer: C) Installation and running cost is less | ಸ್ಥಾಪನೆ ಮತ್ತು ಚಾಲನೆಯಲ್ಲಿರುವ ವೆಚ್ಚ ಕಡಿಮೆ

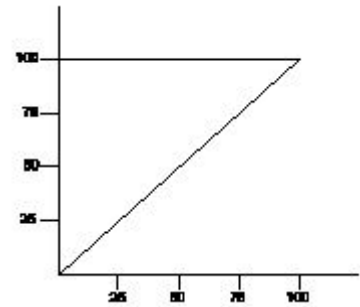
114. What is the total turn-on time (ton) while transistor makes a transition from V_{CE} to V_{CE} ಟ್ರಾನ್ಸಿಸ್ಟರ್ V_2 ರಿಂದ V_1 ಗೆ ಪರಿವರ್ತನೆ ಮಾಡುವಾಗ ಒಟ್ಟು ಆನ್-ಆನ್ ಸಮಯ (ton) ಎಷ್ಟು?



- A) $ton = tr + td + tr$
B) $ton = tr - td$
C) $ton = td + tr$
D) $ton = tr - ts$

Answer: C) $ton = td + tr$

115. What is the name of the characteristic curve in D.C drive as shown in the figure? | ಚಿತ್ರದಲ್ಲಿ ತೋರಿಸಿರುವಂತೆ D.C ಡ್ರೈವ್‌ನಲ್ಲಿರುವ ವಿಶಿಷ್ಟ ಕರ್ವ್‌ನ ಹೆಸರೇನು?



- A) Torque Vs field current characteristic | ಟಾರ್ಕ್ Vs ಕ್ಷೇತ್ರ ಪ್ರಸ್ತುತ ಗುಣಲಕ್ಷಣ
B) Field current Vs armature current characteristic | ಕ್ಷೇತ್ರ ಪ್ರವಾಹ Vs ಆರ್ಮೇಚರ್ ಪ್ರಸ್ತುತ ಗುಣಲಕ್ಷಣ

A) Crystal diode | ಕ್ರಿಸ್ಟಲ್ ಡಯೋಡ್

B) Zener diode | ಝೀನರ್ ಡಯೋಡ್

C) Light emitting diode | ಲೈಟ್ ಎಮಿಟಿಂಗ್ ಡಯೋಡ್

D) Tunnel diode | ಟನ್ಲಲ್ ಡಯೋಡ್

Answer: B) Zener diode | ಝೀನರ್ ಡಯೋಡ್

C) Servo voltage stabilizer | ಸರ್ವೋ ವೋಲ್ಟೇಜ್ ಸ್ಟೆಬಿಲೈಜರ್

D) Constant voltage transformer stabilize | ಸ್ಥಿರ ವೋಲ್ಟೇಜ್ ಟ್ರಾನ್ಸ್‌ಫಾರ್ಮರ್ ಸ್ಟಿರಗೊಳಿಸುತ್ತದೆ

Answer: A) Manual stepped voltage stabilizer | ಹಸ್ತಚಾಲಿತ ಹಂತದ ವೋಲ್ಟೇಜ್ ಸ್ಟಿರೀಕಾರಕ

125. Which type of load is protected by 'G' series MCB? | 'G' ಸರಣಿಯ ಎಂಸಿಬಿಯಿಂದ ಯಾವ ರೀತಿಯ ಲೋಡ್ ಅನ್ನು ರಕ್ಷಿಸಲಾಗಿದೆ?

A) General lighting systems | ಸಾಮಾನ್ಯ ಬೆಳಕಿನ ವ್ಯವಸ್ಥೆಗಳು

B) Ovens | ಓವನ್

C) Geysers | ಗೀಸರ್ಸ್

D) Air conditioners | ಹವಾನಿಯಂತ್ರಣಗಳು

Answer: D) Air conditioners | ಹವಾನಿಯಂತ್ರಣಗಳು

126. What is the disadvantage of DC drive? | DC ಡ್ರೈವ್‌ನಲ್ಲಿ ಫೀಲ್ಡ್ ಸಪ್ಲೈ ಯುನಿಟ್ ನ ಕಾರ್ಯವೇನು?

A) Not suitable for high speed operation | ಹೆಚ್ಚಿನ ವೇಗದ ಕಾರ್ಯಾಚರಣೆಗೆ ಸೂಕ್ತವಲ್ಲ

B) Less maintenance cost | ಕಡಿಮೆ ನಿರ್ವಹಣಾ ವೆಚ್ಚ

C) Less expensive than AC drive for high capacity motor | ಹೆಚ್ಚಿನ ಸಾಮರ್ಥ್ಯದ ಮೋಟಾರ್‌ಗಾಗಿ AC ಡ್ರೈವ್‌ಗಿಂತ ಕಡಿಮೆ ವೆಚ್ಚದಾಯಕ

D) More complex with a single power conversion | ಒಂದೇ ವಿದ್ಯುತ್ ಪರಿವರ್ತನೆಯೊಂದಿಗೆ ಹೆಚ್ಚು ಸಂಕೀರ್ಣವಾಗಿದೆ

Answer: A) Not suitable for high speed operation | ಹೆಚ್ಚಿನ ವೇಗದ ಕಾರ್ಯಾಚರಣೆಗೆ ಸೂಕ್ತವಲ್ಲ

127. Why the A.C drives are mostly used in process plant? | AC ಡ್ರೈವ್‌ಗಳನ್ನು ಹೆಚ್ಚಾಗಿ ಪ್ರಕ್ರಿಯೆ ಘಟಕದಲ್ಲಿ ಏಕೆ ಬಳಸಲಾಗುತ್ತದೆ?

A) Very high starting torque | ತುಂಬಾ ಹೆಚ್ಚಿನ ಆರಂಭಿಕ ಟಾರ್ಕ್

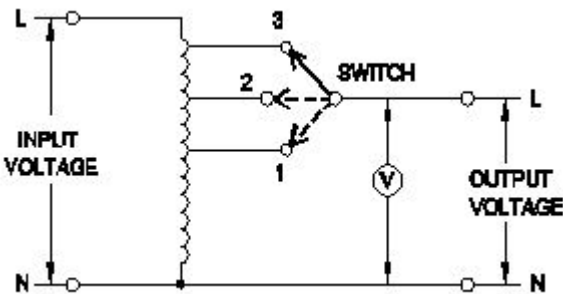
B) Maintenance free long life | ನಿರ್ವಹಣೆ ಮುಕ್ತ ದೀರ್ಘಾಯುಷ್ಯ

C) Easy to operate | ಕಾರ್ಯನಿರ್ವಹಿಸಲು ಸುಲಭ

D) Robust in construction | ನಿರ್ಮಾಣದಲ್ಲಿ ದೃಢವಾದದ್ದು

Answer: B) Maintenance free long life | ನಿರ್ವಹಣೆ ಮುಕ್ತ ದೀರ್ಘಾಯುಷ್ಯ

128. What is the type of A.C voltage stabilizer? | AC ವೋಲ್ಟೇಜ್ ಸ್ಟೆಬಿಲೈಜರ್ ಪ್ರಕಾರ ಯಾವುದು?



A) Manual stepped voltage stabilizer | ಹಸ್ತಚಾಲಿತ ಹಂತದ ವೋಲ್ಟೇಜ್ ಸ್ಟಿರೀಕಾರಕ

B) Automatic voltage stabilizer | ಸ್ವಯಂಚಾಲಿತ ವೋಲ್ಟೇಜ್ ಸ್ಟಿರೀಕಾರಕ

129. What is the minimum and maximum value of resistor with four colour bands of red, violet, orange and gold respectively? | ಕ್ರಮವಾಗಿ ಕೆಂಪು, ನೇರಳೆ, ಕಿತ್ತಳೆ ಮತ್ತು ಚಿನ್ನದ ನಾಲ್ಕು ಬಣ್ಣದ ಬ್ಯಾಂಡ್‌ಗಳನ್ನು ಹೊಂದಿರುವ ರೆಸಿಸ್ಟರ್‌ನ ಕನಿಷ್ಠ ಮತ್ತು ಗರಿಷ್ಠ ಮೌಲ್ಯ ಎಷ್ಟು?

A) 25650Ω - 28350Ω

B) 22400Ω - 33600Ω

C) 24700Ω - 27300Ω

D) 23750Ω - 26250Ω

Answer: A) 25650Ω - 28350Ω

130. What is the power gain of CE amplifier with a voltage gain of 66 and β (Beta) of the transistor is 100? | ಟ್ರಾನ್ಸಿಸ್ಟರ್‌ನ 66 ಮತ್ತು β (Beta) ವೋಲ್ಟೇಜ್ ಗಳಿಕೆಯೊಂದಿಗೆ ಸಿಇ ಆಂಪ್ಲಿಫೈಯರ್ ವಿದ್ಯುತ್ ಲಾಭ ಎಷ್ಟು?

A) 6600

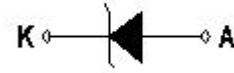
B) 1.5

C) 0.66

D) 166

Answer: A) 6600

131. What is the name of the symbol as shown in the figure? | ಚಿತ್ರದಲ್ಲಿ ತೋರಿಸಿರುವಂತೆ ಚಿಹ್ನೆಯ ಹೆಸರೇನು?



A) Zener diode | ಝೀನರ್ ಡಯೋಡ್

B) Light emitting diode | ಬೆಳಕು ಹೊರಸೂಸುವ ಡಯೋಡ್

C) Diode | ಡಯೋಡ್

D) Photo conductive diode | ಫೋಟೋ ವಾಹಕ ಡಯೋಡ್

Answer: A) Zener diode | ಝೀನರ್ ಡಯೋಡ್

132. Which control system consumes very low power for motion control in AC and DC motors? | AC ಮತ್ತು DC ಮೋಟಾರ್‌ಗಳಲ್ಲಿ ಚಲನೆಯ ನಿಯಂತ್ರಣಕ್ಕಾಗಿ ಯಾವ ನಿಯಂತ್ರಣ ವ್ಯವಸ್ಥೆಯು ಕಡಿಮೆ ಶಕ್ತಿಯನ್ನು ಬಳಸುತ್ತದೆ?

A) Voltage control | ವೋಲ್ಟೇಜ್ ನಿಯಂತ್ರಣ

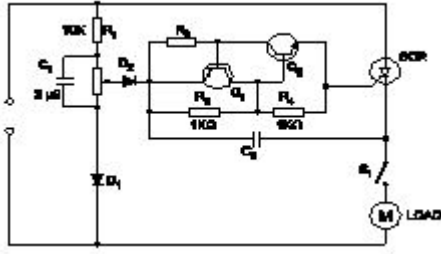
B) Field control | ಕ್ಷೇತ್ರ ನಿಯಂತ್ರಣ

C) Armature control | ಆರ್ಮೇಚರ್ ನಿಯಂತ್ರಣ

D) Drives control | ಡ್ರೈವ್‌ಗಳ ನಿಯಂತ್ರಣ

Answer: D) Drives control | ಡ್ರೈವ್‌ಗಳ ನಿಯಂತ್ರಣ

133. What is the name of the circuit as shown in the diagram? | ರೇಖಾಚಿತ್ರದಲ್ಲಿ ತೋರಿಸಿರುವಂತೆ ಸರ್ಕ್ಯೂಟ್‌ನ ಹೆಸರೇನು?



- A) Speed control of permanent capacitor motor | ಪರ್ಮಾನೆಂಟ್ ಕ್ಯಾಪಾಸಿಟರ್ ಮೋಟಾರ್ ನ ಸ್ವೀಡ್ ಕಂಟ್ರೋಲ್
- B) Speed control of repulsion motor | ರಿಪಲ್ಷನ್ ಮೋಟಾರ್ ನ ಸ್ವೀಡ್ ಕಂಟ್ರೋಲ್

- C) Speed control of universal motor | ಯೂನಿವರ್ಸಲ್ ಮೋಟಾರ್ ನ ಸ್ವೀಡ್ ಕಂಟ್ರೋಲ್
- D) Speed control of shaded pole motor | ಷೇಡೆಡ್ ಪೋಲ್ ಮೋಟಾರ್ ನ ಸ್ವೀಡ್ ಕಂಟ್ರೋಲ್

Answer: C) Speed control of universal motor | ಯೂನಿವರ್ಸಲ್ ಮೋಟಾರ್ ನ ಸ್ವೀಡ್ ಕಂಟ್ರೋಲ್

134. Which type of output transformer is used in automatic voltage stabilizer? | ಸ್ವಯಂಚಾಲಿತ ವೋಲ್ಟೇಜ್ ಸ್ಟೆಬಿಲೈಜರ್‌ನಲ್ಲಿ ಯಾವ ರೀತಿಯ output ಟ್ರಾನ್ಸ್‌ಫಾರ್ಮರ್ ಅನ್ನು ಬಳಸಲಾಗುತ್ತದೆ?

- A) Ring core type transformer | ರಿಂಗ್ ಕೋರ್ ಪ್ರಕಾರದ ಟ್ರಾನ್ಸ್‌ಫಾರ್ಮರ್
- B) Auto transformer | ಆಟೋ ಟ್ರಾನ್ಸ್‌ಫಾರ್ಮರ್

- C) Ferrite core type transformer | ಫೆರೈಟ್ ಕೋರ್ ಟೈಪ್ ಟ್ರಾನ್ಸ್‌ಫಾರ್ಮರ್
- D) Static transformer | ಸ್ಟಾಟಿಕ್ ಪರಿವರ್ತಕ

Answer: B) Auto transformer | ಆಟೋ ಟ್ರಾನ್ಸ್‌ಫಾರ್ಮರ್

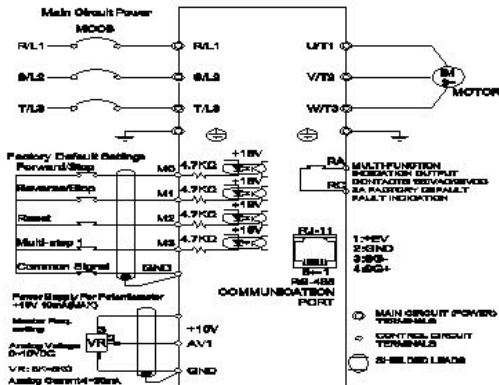
135. Which device detects a physical quantity? | ಯಾವ ಸಾಧನವು ಭೌತಿಕ ಪ್ರಮಾಣವನ್ನು ಪತ್ತೆ ಮಾಡುತ್ತದೆ?

- A) Circuit breaker | ಸರ್ಕ್ಯೂಟ್ ಬ್ರೇಕರ್
- B) Sensors | ಸೆನ್ಸಾರ್‌ಗಳು

- C) Motor | ಮೋಟಾರ್
- D) Starter | ಸ್ಟಾರ್ಟರ್

Answer: B) Sensors | ಸೆನ್ಸಾರ್‌ಗಳು

136. What is the name of the connection diagram as shown in the figure? | ಚಿತ್ರದಲ್ಲಿ ತೋರಿಸಿರುವಂತೆ ಸಂಪರ್ಕ ರೇಖಾಚಿತ್ರದ ಹೆಸರು ಏನು?

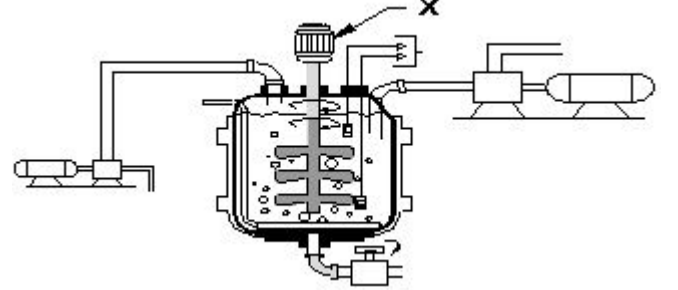


- A) DC drive with motor | ಮೋಟಾರೊಂದಿಗೆ DC ಡ್ರೈವ್
- B) UPS circuit | UPS ಸರ್ಕ್ಯೂಟ್

- C) Inverter circuit | ಇನ್ವರ್ಟರ್
- D) AC drive with motor | ಮೋಟಾರ್ ಜೊತೆ AC ಡ್ರೈವ್

Answer: D) AC drive with motor | ಮೋಟಾರ್ ಜೊತೆ AC ಡ್ರೈವ್

137. What is the name of the part marked as X in industrial agitator system as shown in the figure? | ಚಿತ್ರದಲ್ಲಿ ತೋರಿಸಿರುವಂತೆ ಕೈಗಾರಿಕಾ ಅಗಿಟೇಟರ್ ವ್ಯವಸ್ಥೆಯಲ್ಲಿ X ಎಂದು ಗುರುತಿಸಲಾದ ಭಾಗದ ಹೆಸರೇನು?



- A) Agitator tank | ಅಗಿಟೇಟರ್ ಟ್ಯಾಂಕ್
- B) Feed pump | ಫೀಡ್ ಪಂಪ್
- C) Agitator motor | ಅಗಿಟೇಟರ್ ಮೋಟಾರ್
- D) Discharge pump | ಡಿಸ್ಚಾರ್ಜ್ ಪಂಪ್

Answer: C) Agitator motor | ಅಗಿಟೇಟರ್ ಮೋಟಾರ್

138. How the control circuit voltage for a contactor are selected? | ಕಾಂಟಾಕ್ಟರ್‌ಗಾಗಿ ನಿಯಂತ್ರಣ ಸರ್ಕ್ಯೂಟ್ ವೋಲ್ಟೇಜ್ ಅನ್ನು ಹೇಗೆ ಆಯ್ಕೆ ಮಾಡಲಾಗುತ್ತದೆ?

- A) As per rated current | ರೇಟ್ ಮಾಡಲಾದ ಪ್ರವಾಹದ ಪ್ರಕಾರ ಪೂರೈಕೆ
- B) As per supply voltage | ವೋಲ್ಟೇಜ್ ಪ್ರಕಾರ

- C) As per no volt coil rating | ಯಾವುದೇ ವೋಲ್ಟೇಜ್ ಕಾಯಿಲ್ ರೇಟಿಂಗ್
- D) As per the type of supply | ಪ್ರಕಾರ ಪೂರೈಕೆಯ ಪ್ರಕಾರ

Answer: C) As per no volt coil rating | ಯಾವುದೇ ವೋಲ್ಟೇಜ್ ಕಾಯಿಲ್ ರೇಟಿಂಗ್

139. How to prevent the entry of the insects and rats into the control panel? | ನಿಯಂತ್ರಣ ಫಲಕಕ್ಕೆ ಕೀಟಗಳು ಮತ್ತು ಇಲಿಗಳ ಪ್ರವೇಶವನ್ನು ಹೇಗೆ ತಡೆಯುವುದು?

- A) By using cable binding straps | ಕೇಬಲ್ ಬೈಂಡಿಂಗ್ ಪಟ್ಟಿಗಳನ್ನು ಬಳಸುವ ಮೂಲಕ
- B) By providing nylon cable ties | ನೈಲಾನ್ ಸಿವ್ ಒದಗಿಸುವ ಮೂಲಕ

- C) By using sleeve | ತೋಳು ಬಳಸುವ ಮೂಲಕ
- D) By using Grommets | ಗ್ರೊಮೆಟ್‌ಗಳನ್ನು ಬಳಸುವ ಮೂಲಕ

Answer: D) By using Grommets | ಗ್ರೊಮೆಟ್‌ಗಳನ್ನು ಬಳಸುವ ಮೂಲಕ

140. Why the A.C drives are better suited for high speed operation? | ಹೆಚ್ಚಿನ ವೇಗದ ಕಾರ್ಯಾಚರಣೆಗೆ A.C ಡ್ರೈವ್‌ಗಳು ಏಕೆ ಸೂಕ್ತವಾಗಿವೆ?

- A) Robust in construction | ರಚನೆಯಲ್ಲಿ ದೃಢವಾದದ್ದು
- B) Having lighter gauge winding | ಹಗುರವಾದ ಗೇಜ್ ಅಂಕುಡೊಂಕಾದ

C) High starting torque | ಹೆಚ್ಚಿನ ಆರಂಭಿಕ ಟಾರ್ಕ್

D) No brushes and commutation | ಕುಂಚಗಳು ಮತ್ತು ಪರಿವರ್ತನೆ ಇಲ್ಲ

Answer: D) No brushes and commutation | ಕುಂಚಗಳು ಮತ್ತು ಪರಿವರ್ತನೆ ಇಲ್ಲ

141. Which circuit breaker is installed along with wiring circuit against leakage current protection? | ಸೋರಿಕೆ ಪ್ರಸ್ತುತ ರಕ್ಷಣೆಯ ವಿರುದ್ಧ ವೈರಿಂಗ್ ಸರ್ಕ್ಯೂಟ್ ಜೊತೆಗೆ ಯಾವ ಸರ್ಕ್ಯೂಟ್ ಬ್ರೇಕರ್ ಅನ್ನು ಸ್ಥಾಪಿಸಲಾಗಿದೆ?

- A) MCCB
B) ELCB
C) OCB
D) MCB

Answer: B) ELCB

142. Which control system is used for Eddy current drives? | ಎಡ್ಡಿ ಕರೆಂಟ್ ಡ್ರೈವ್‌ಗಳಿಗೆ ಯಾವ ನಿಯಂತ್ರಣ ವ್ಯವಸ್ಥೆಯನ್ನು ಬಳಸಲಾಗುತ್ತದೆ?

- A) AC voltage controller | ಎಸಿ ವೋಲ್ಟೇಜ್ ನಿಯಂತ್ರಕ
B) Rectifier controller | ರೆಕ್ಟಿಫೈಯರ್ ನಿಯಂತ್ರಕ
C) Slip controller | ಸ್ಲಿಪ್
D) DC chopper controller | ಡಿಸಿ ಚಾಪರ್ ನಿಯಂತ್ರಕ

Answer: C) Slip controller | ಸ್ಲಿಪ್ ನಿಯಂತ್ರಕ

143. What is the peak voltage of 220V rms AC voltage? | 220V rms AC ವೋಲ್ಟೇಜ್‌ನ ಗರಿಷ್ಠ ವೋಲ್ಟೇಜ್ ಎಷ್ಟು?

- A) 315.20 V
B) 311.12 V
C) 310.02 V
D) 312.25 V

Answer: B) 311.12 V

144. Which switch with an actuator is operated by the motion of a machine or part of an object? | ಆಕ್ಟಿವೇಟರ್‌ನೊಂದಿಗೆ ಯಾವ ಸ್ವಿಚ್ ಅನ್ನು ಯಂತ್ರದ ಚಲನೆಯಿಂದ ಅಥವಾ ವಸ್ತುವಿನ ಭಾಗದಿಂದ ನಿರ್ವಹಿಸಲಾಗುತ್ತದೆ?

- A) Push button switch | ಪುಶ್ ಬಟನ್ ಸ್ವಿಚ್
B) Toggle switch | ಟಾಗಲ್ ಸ್ವಿಚ್
C) Limit switch | ಸ್ವಿಚ್ ಅನ್ನು ಮಿತಿಗೊಳಿಸಿ
D) Isolating switch | ಪ್ರತ್ಯೇಕಿಸುವ ಸ್ವಿಚ್

Answer: C) Limit switch | ಸ್ವಿಚ್ ಅನ್ನು ಮಿತಿಗೊಳಿಸಿ

145. Which supply indicates by the colour of conductor exhibited on Red, Blue and Black? | ಕೆಂಪು, ನೀಲಿ ಮತ್ತು ಕಪ್ಪು ಬಣ್ಣಗಳಲ್ಲಿ ಪ್ರದರ್ಶಿಸಲಾದ ಕಂಡಕ್ಟರ್‌ನ ಬಣ್ಣದಿಂದ ಯಾವ ಪೂರೈಕೆ ಸೂಚಿಸುತ್ತದೆ?

- A) Apparatus AC system 3 phase | ಉಪಕರಣ AC ವ್ಯವಸ್ಥೆ 3 ಹಂತ
B) Single phase AC system | ಏಕ ಹಂತದ AC ವ್ಯವಸ್ಥೆ
C) Supply AC system 3 phase | ಸರಬರಾಜು AC ವ್ಯವಸ್ಥೆ 3 ಹಂತ
D) Supply DC 3 wire system | DC 3 ತಂತಿ ವ್ಯವಸ್ಥೆಯನ್ನು ಸರಬರಾಜು ಮಾಡಿ

Answer: D) Supply DC 3 wire system | DC 3 ತಂತಿ ವ್ಯವಸ್ಥೆಯನ್ನು ಸರಬರಾಜು ಮಾಡಿ

146. What is the full form of PCB? | PCB ಯ ಪೂರ್ಣ ರೂಪ ಯಾವುದು?

- A) Prevent Circuit Breaker
B) Panel Control Board
C) Power Circuit Breaker
D) Printed Circuit Board

Answer: D) Printed Circuit Board

147. Which type of sensing unit employed in drive system? | ಡ್ರೈವ್ ವ್ಯವಸ್ಥೆಯಲ್ಲಿ ಯಾವ ರೀತಿಯ ಸಂವೇದನಾ ಘಟಕವನ್ನು ಬಳಸಲಾಗುತ್ತದೆ?

- A) Resistance temperature detector | ಪ್ರತಿರೋಧ ತಾಪಮಾನ ಶೋಧಕ
B) Photo voltaic cell | ಫೋಟೋ ವೋಲ್ಟಾಯಿಕ್ ಕೋಶ
C) Opto coupler | ಆಪ್ಟೋ ಕೋಪ್ಲರ್
D) Speed sensing | ವೇಗ ಸಂವೇದನೆ

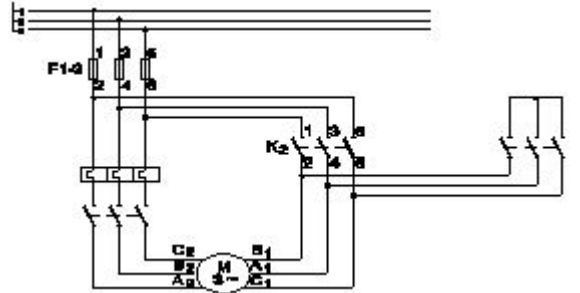
Answer: D) Speed sensing | ವೇಗ ಸಂವೇದನೆ

148. Which resistor is used to measure light intensity? | ಬೆಳಕಿನ ತೀವ್ರತೆಯನ್ನು ಅಳಿಯಲು ಯಾವ ಪ್ರತಿರೋಧಕವನ್ನು ಬಳಸಲಾಗುತ್ತದೆ?

- A) LDR
B) NTC
C) VDR
D) PTC

Answer: A) LDR

149. What is the name of the circuit as shown in the diagram? | ರೇಖಾಚಿತ್ರದಲ್ಲಿ ತೋರಿಸಿರುವಂತೆ ಸರ್ಕ್ಯೂಟ್‌ನ ಹೆಸರೇನು?



- A) Control circuit of star delta starter | ಸ್ಟಾರ್ ಡೆಲ್ಟಾ ಸ್ಟಾರ್ಟರ್ ಕಂಟ್ರೋಲ್ ಸರ್ಕ್ಯೂಟ್
B) Control circuit of rotor resistance starter | ರೋಟರ್ ಪ್ರತಿರೋಧ ಸ್ಟಾರ್ಟರ್ ನಿಯಂತ್ರಣ ಸರ್ಕ್ಯೂಟ್
C) Power circuit of star delta starter | ಸ್ಟಾರ್ ಡೆಲ್ಟಾ ಸ್ಟಾರ್ಟರ್ ಪವರ್ ಸರ್ಕ್ಯೂಟ್
D) Power circuit of rotor resistance starter | ರೋಟರ್ ಪ್ರತಿರೋಧ ಸ್ಟಾರ್ಟರ್ ಪವರ್ ಸರ್ಕ್ಯೂಟ್

Answer: C) Power circuit of star delta starter | ಸ್ಟಾರ್ ಡೆಲ್ಟಾ ಸ್ಟಾರ್ಟರ್ ಪವರ್ ಸರ್ಕ್ಯೂಟ್

150. How many characters are in hexadecimal number system? | ಹೆಕ್ಸಾಡೆಸಿಮಲ್ ಸಂಖ್ಯೆ ವ್ಯವಸ್ಥೆಯಲ್ಲಿ ಎಷ್ಟು ಅಕ್ಷರಗಳಿವೆ?

- A) 6
B) 8
C) 12
D) 16

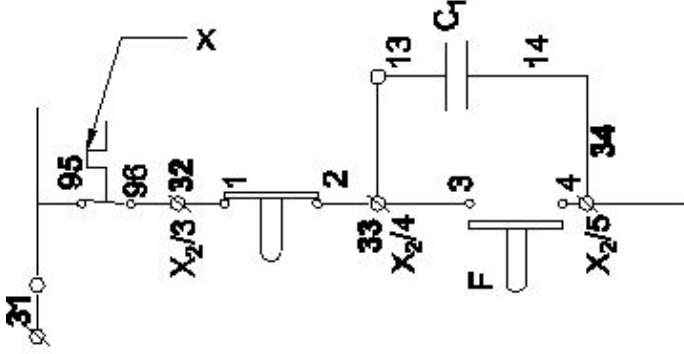
Answer: D) 16

151. Which is frequency converter? | ಆವರ್ತನ ಪರಿವರ್ತಕ ಯಾವುದು?

- A) Cyclo converters | ಸೈಕ್ಲೋ ಪರಿವರ್ತಕಗಳು
B) D.C to A.C converters | DC ನಿಂದ AC ಪರಿವರ್ತಕಗಳು
C) Rectifiers | ರಿಕ್ಟಿಫೈಯರ್‌ಗಳು
D) D.C choppers | DC ಚಾಪರ್ಸ್

Answer: A) Cyclo converters | ಸೈಕ್ಲೋ ಪರಿವರ್ತಕಗಳು

152. What is the name of the device marked as 'X' in the circuit as shown in the figure? | ಚಿತ್ರದಲ್ಲಿ ತೋರಿಸಿರುವಂತೆ ಸರ್ಕ್ಯೂಟ್‌ನಲ್ಲಿ X ಓದು ಗುರುತಿಸಲಾದ ಸಾಧನದ ಹೆಸರೇನು?



- A) Stop button | ಸ್ಟಾಪ್ ಬಟನ್
B) Contactor | ಸಂಪರ್ಕಕ ಇಲ್ಲ
C) Over load relay trip | ಓವರ್ ಲೋಡ್ ರಿಲೇ ಟ್ರಿಪ್
D) No volt coil | ವೋಲ್ಟ್ ಕಾಯಿಲ್

Answer: C) Over load relay trip | ಓವರ್ ಲೋಡ್ ರಿಲೇ ಟ್ರಿಪ್

153. What is the use of PVC channel in a control panel wiring? | PVC ನಿಯಂತ್ರಣ ಫಲಕ ವೈರಿಂಗ್‌ನಲ್ಲಿ ಪಿವಿಸಿ ಚಾನಲ್‌ನ ಬಳಕೆ ಏನು?

- A) Mounting double deck terminal contactor | ಆರೋಹಿಸುವಾಗ ಡಬಲ್ ಡೆಕ್ ಟರ್ಮಿನಲ್ ಸಂಪರ್ಕ
B) Mounting MCB | ಆರೋಹಿಸುವಾಗ ಎಂಸಿಬಿ
C) Mounting relays | ಆರೋಹಿಸುವಾಗ ಪ್ರಸಾರಗಳು
D) Path way for electrical wiring and protection | ವಿದ್ಯುತ್ ವೈರಿಂಗ್ ಮತ್ತು ರಕ್ಷಣೆಗೆ ದಾರಿ

Answer: D) Path way for electrical wiring and protection | ವಿದ್ಯುತ್ ವೈರಿಂಗ್ ಮತ್ತು ರಕ್ಷಣೆಗೆ ದಾರಿ

154. Which is the application of automatic stepped voltage stabilizer? | ಸ್ವಯಂಚಾಲಿತ ಸ್ಟೆಪ್ಡ್ ವೋಲ್ಟೇಜ್ ಸ್ಟೆಬಿಲೈಜರ್ ಅಪ್ಲಿಕೇಶನ್ ಯಾವುದು?

- A) Pump motor | ಪಂಪ್ ಮೋಟರ್
B) Grinder | ಗ್ರೈಂಡರ್
C) Geysers | ಗೀಸರ್
D) Television | ಟೆಲಿವಿಷನ್

Answer: D) Television | ಟೆಲಿವಿಷನ್

155. What is the fault in the DOL starter if the no volt coil is operating but motor fails to start? | ಯಾವುದೇ ವೋಲ್ಟ್ ಕಾಯಿಲ್ ಕಾರ್ಯನಿರ್ವಹಿಸುತ್ತಿಲ್ಲ ಆದರೆ ಮೋಟಾರ್ ಪ್ರಾರಂಭಿಸಲು ವಿಫಲವಾದರೆ DOL ಸ್ಟಾರ್ಟರ್‌ನಲ್ಲಿನ ದೋಷವೇನು?

- A) Incorrect setting of over load relay | ಓವರ್ ಲೋಡ್ ರಿಲೇನ ತಪ್ಪಾದ ಸೆಟ್ಟಿಂಗ್
B) Mechanical obstruction in the contactor | ಕಾಂಟಾಕ್ಟರ್‌ನಲ್ಲಿ ಯಾಂತ್ರಿಕ ಅಡಚಣೆ
C) Single phasing fault | ಸಿಂಗಲ್ ಫೇಸಿಂಗ್ ದೋಷ
D) Broken shading coil | ಬ್ರೂಕನ್ ಶೇಡಿಂಗ್ ಕಾಯಿಲ್

Answer: B) Mechanical obstruction in the contactor | ಕಾಂಟಾಕ್ಟರ್‌ನಲ್ಲಿ ಯಾಂತ್ರಿಕ ಅಡಚಣೆ

156. Which type of machine in industries is provided with multi motor electric drive? | ಕೈಗಾರಿಕೆಗಳಲ್ಲಿ ಯಾವ ರೀತಿಯ ಯಂತ್ರವನ್ನು ಮಲ್ಟಿ ಮೋಟರ್ ಎಲೆಕ್ಟ್ರಿಕ್ ಡ್ರೈವ್ ಒದಗಿಸಲಾಗಿದೆ?

- A) Air Compressor | ಏರ್ ಸಂಕೋಚಕ
B) Rolling machine | ರೋಲಿಂಗ್ ಯಂತ್ರ
C) Shearing machine | ಕತ್ತರಿಸುವ ಯಂತ್ರ
D) Heavy duty electric drilling machine | ಹೆವಿ ಡ್ಯೂಟಿ ವಿದ್ಯುತ್ ಕೊರೆಯುವ ಯಂತ್ರ

Answer: B) Rolling machine | ರೋಲಿಂಗ್ ಯಂತ್ರ

157. Which device protects from overload and short circuit in a panel board? | ಪ್ಯಾನಲ್ ಬೋರ್ಡ್‌ನಲ್ಲಿ ಓವರ್‌ಲೋಡ್ ಮತ್ತು ಶಾರ್ಟ್ ಸರ್ಕ್ಯೂಟ್‌ನಿಂದ ಯಾವ ಸಾಧನವು ರಕ್ಷಿಸುತ್ತದೆ?

- A) Miniature circuit breaker | ಚಿಕ್ಕ ಸರ್ಕ್ಯೂಟ್ ಬ್ರೇಕರ್
B) Time delay relay | ಸಮಯ ವಿಳಂಬ ರಿಲೇ
C) Thermal overload relay | ಉಷ್ಣ ಓವರ್‌ಲೋಡ್ ರಿಲೇ
D) Isolating switch | ಪ್ರತ್ಯೇಕಿಸುವ ಸ್ವಿಚ್

Answer: A) Miniature circuit breaker | ಚಿಕ್ಕ ಸರ್ಕ್ಯೂಟ್ ಬ್ರೇಕರ್

158. Which doping material is used to make P-type semiconductor? | ಪಿ-ಟೈಪ್ ಸೆಮಿ ಕಂಡಕ್ಟರ್ ಮಾಡಲು ಯಾವ ಡೋಪಿಂಗ್ ವಸ್ತುಗಳನ್ನು ಬಳಸಲಾಗುತ್ತದೆ?

- A) Boron | ಬೋರಾನ್
B) Antimony | ಆಂಟಿಮನಿ
C) Arsenic | ಆರ್ಸೆನಿಕ್
D) Phosphorous | ರಂಜಕ

Answer: A) Boron | ಬೋರಾನ್

159. Which electronic circuit is used in a automatic voltage stabilizer to produce the constant output voltage? | ಕಾನ್ಸ್ಟಂಟ್ ಔಟ್‌ಪುಟ್ ವೋಲ್ಟೇಜ್ ಅನ್ನು ಉತ್ಪಾದಿಸಲು ಆಟೋಮ್ಯಾಟಿಕ್ ವೋಲ್ಟೇಜ್ ಸ್ಟೆಬಿಲೈಸರ್‌ನಲ್ಲಿ ಯಾವ ಎಲೆಕ್ಟ್ರಾನಿಕ್ ಸರ್ಕ್ಯೂಟ್ ಅನ್ನು ಬಳಸಲಾಗುತ್ತದೆ?

- A) Zener diode and transistor circuit | ಝೀನರ್ ಡಯೋಡ್ ಮತ್ತು ಟ್ರಾನ್ಸಿಸ್ಟರ್ ಸರ್ಕ್ಯೂಟ್
B) Oscillator circuit | ಆಂದೋಲಕ ಸರ್ಕ್ಯೂಟ್
C) Amplifier circuit | ಆಂಪ್ಲಿಫಿಯರ್ ಸರ್ಕ್ಯೂಟ್
D) Rectifier circuit | ರಿಕ್ಟಿಫೈಯರ್ ಸರ್ಕ್ಯೂಟ್

Answer: A) Zener diode and transistor circuit | ಝೀನರ್ ಡಯೋಡ್ ಮತ್ತು ಟ್ರಾನ್ಸಿಸ್ಟರ್ ಸರ್ಕ್ಯೂಟ್

160. Which is a active component? | ಸಕ್ರಿಯ ಘಟಕ ಯಾವುದು?

- A) Capacitor | ಕೆಪಾಸಿಟರ್
B) Resistor | ರೆಸಿಸ್ಟರ್
C) Inductor | ಇಂಡಕ್ಟರ್
D) Transistor | ಟ್ರಾನ್ಸಿಸ್ಟರ್

Answer: D) Transistor | ಟ್ರಾನ್ಸಿಸ್ಟರ್

161. Which is the essential feature to be considered while designing a layout of control panel? | ನಿಯಂತ್ರಣ ಫಲಕದ ವಿನ್ಯಾಸವನ್ನು ವಿನ್ಯಾಸಗೊಳಿಸುವಾಗ ಪರಿಗಣಿಸಬೇಕಾದ ಅತ್ಯಗತ್ಯ ಲಕ್ಷಣ ಯಾವುದು?

A) Weight of the control panel | ನಿಯಂತ್ರಣ ಫಲಕದ ತೂಕ

B) Outside dimensions and swing area of cabinet door | ಕ್ಯಾಬಿನೆಟ್ ಬಾಗಿಲಿನ ಹೊರಗಿನ ಆಯಾಮಗಳು ಮತ್ತು ಸ್ವಿಂಗ್ ಪ್ರದೇಶ

C) Cost of the control panel | ನಿಯಂತ್ರಣ ಫಲಕದ ವೆಚ್ಚ

D) Suitable method of labelling and cable harnessing | ಲೇಬಲಿಂಗ್‌ಗೆ ಸೂಕ್ತವಾದ ವಿಧಾನ ಮತ್ತು ಸಿ

Answer: B) Outside dimensions and swing area of cabinet door | ಕ್ಯಾಬಿನೆಟ್ ಬಾಗಿಲಿನ ಹೊರಗಿನ ಆಯಾಮಗಳು ಮತ್ತು ಸ್ವಿಂಗ್ ಪ್ರದೇಶ

162. What is the cause for the output frequency of an inverter is high? | ಇನ್ವರ್ಟರ್‌ನ ಔಟ್‌ಪುಟ್ ಫ್ರೀಕ್ವೆನ್ಸಿ ಅಧಿಕವಾಗಿರಲು ಕಾರಣವೇನು?

A) Low battery | ಕಡಿಮೆ ಬ್ಯಾಟರಿ

B) Short circuited transformer | ಶಾರ್ಟ್ ಸರ್ಕ್ಯೂಟ್ ಟ್ರಾನ್ಸ್‌ಫಾರ್ಮರ್

C) Defective oscillator | ದೋಷಪೂರಿತ ಆಂದೋಲಕ

D) Open circuited transformer | ಓಪನ್ ಸರ್ಕ್ಯೂಟ್ ಟ್ರಾನ್ಸ್‌ಫಾರ್ಮರ್

Answer: C) Defective oscillator | ದೋಷಪೂರಿತ ಆಂದೋಲಕ

163. What is the full form of B.O.P in D.C drive? | DC ಡ್ರೈವ್‌ನಲ್ಲಿ B.O.P ಯ ಪೂರ್ಣ ರೂಪ ಯಾವುದು?

A) Basic Operational Panel

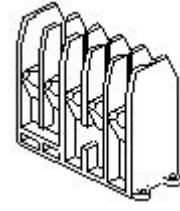
B) Basic Operation Programme

C) Bridge Operation Panel

D) Bridge Operator Programme

Answer: A) Basic Operational Panel

164. What is the part name of the contactor as shown in the figure? | ಚಿತ್ರದಲ್ಲಿ ತೋರಿಸಿರುವಂತೆ ಸಂಪರ್ಕದಾರರ ಭಾಗದ ಹೆಸರೇನು?



A) Protective housing | ರಕ್ಷಣಾತ್ಮಕ ಹೌಸಿಂಗ್

B) Support for the yoke | ನೋಗಕ್ಕೆ ಬೆಂಬಲ

C) Magnetic coil | ಮ್ಯಾಗ್ನೆಟಿಕ್ ಕಾಯಿಲ್

D) Contact support | ಬೆಂಬಲವನ್ನು ಸಂಪರ್ಕಿಸಿ

Answer: A) Protective housing | ರಕ್ಷಣಾತ್ಮಕ ಹೌಸಿಂಗ್

165. Why the power and control wirings run in separate race ways? | ಪವರ್ ಮತ್ತು ಕಂಟ್ರೋಲ್ ವೈರಿಂಗ್‌ಗಳು ಪ್ರತ್ಯೇಕ ರೇಸ್ ವೇ ರಲ್ಲಿ ಏಕೆ ಚಲಿಸುತ್ತವೆ?

A) To reduce the insulation resistance | ನಿರೋಧನ ಪ್ರತಿರೋಧವನ್ನು ಕಡಿಮೆ ಮಾಡಲು

B) To decrease the current carrying capacity | ಪ್ರಸ್ತುತ ಸಾಗಿಸುವ ಸಾಮರ್ಥ್ಯವನ್ನು ಕಡಿಮೆ ಮಾಡಲು

C) To reduce the radio interference | ರೇಡಿಯೋ ಹಸ್ತಕ್ಷೇಪವನ್ನು ಕಡಿಮೆ ಮಾಡಲು

D) To decrease the heat dissipation | ಶಾಖ ಪ್ರಸರಣವನ್ನು ಕಡಿಮೆ ಮಾಡಲು

Answer: C) To reduce the radio interference | ರೇಡಿಯೋ ಹಸ್ತಕ್ಷೇಪವನ್ನು ಕಡಿಮೆ ಮಾಡಲು

166. What is the reason of using shielded cable for connecting low signal circuits in D.C drives? | D.C ಡ್ರೈವ್‌ಗಳಲ್ಲಿ ಕಡಿಮೆ ಸಿಗ್ನಲ್ ಸರ್ಕ್ಯೂಟ್‌ಗಳನ್ನು ಸಂಪರ್ಕಿಸಲು ಕವಚದ ಕೇಬಲ್ ಅನ್ನು ಬಳಸುವ ಕಾರಣವೇನು?

A) Easy for connection | ಸಂಪರ್ಕಕ್ಕೆ ಸುಲಭ

B) Protects from mechanical injuries | ಯಾಂತ್ರಿಕ ಗಾಯಗಳಿಂದ ರಕ್ಷಿಸುತ್ತದೆ

C) Good appearance | ಉತ್ತಮ ನೋಟ

D) Eliminates the electrical interference | ವಿದ್ಯುತ್ ಹಸ್ತಕ್ಷೇಪವನ್ನು ನಿವಾರಿಸುತ್ತದೆ

Answer: D) Eliminates the electrical interference | ವಿದ್ಯುತ್ ಹಸ್ತಕ್ಷೇಪವನ್ನು ನಿವಾರಿಸುತ್ತದೆ