

# ITI Quiz - 30-Apr-2026

## 06:58 PM

Q. ID: ITISKILL2401N7

April 2026

Question Paper

Duration: 30 Mins

Total Marks: 99

ID: ITISKILL2401N7

Student Name: \_\_\_\_\_ Roll No: \_\_\_\_\_

1. Which law states that within elastic limit stress is directly proportional to strain?

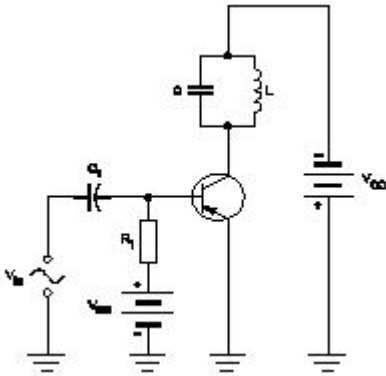
- A) Joules law  
B) Hooks law  
C) Charles law  
D) Newtons law

2. Identify the switch in the given picture. | ನೀಡಿರುವ ಚಿತ್ರದಲ್ಲಿ ಸ್ವಿಚ್ ಅನ್ನು ಗುರುತಿಸಿ.



- A) Intermediate Switch | ಮಧ್ಯಂತರ ಸ್ವಿಚ್  
B) Flux type switch | ಫ್ಲಕ್ಸ್ ಪ್ರಕಾರದ ಸ್ವಿಚ್  
C) Tumbler Switch | ಟಂಬಲ್ಲರ್ ಸ್ವಿಚ್  
D) Toggle Switch | ಟಾಗಲ್ ಸ್ವಿಚ್

3. Why a feedback network is used in the oscillator as shown in the circuit? | ಸರ್ಕ್ಯೂಟ್‌ನಲ್ಲಿ ತೋರಿಸಿರುವಂತೆ ಆಂದೋಲಕದಲ್ಲಿ ಪ್ರತಿಕ್ರಿಯೆ ನೆಟ್‌ವರ್ಕ್ ಅನ್ನು ಏಕೆ ಬಳಸಲಾಗುತ್ತದೆ?



- A) To cancel noise distortion | ಶಬ್ದ ಅಸ್ಪಷ್ಟತೆಯನ್ನು ರದ್ದುಗೊಳಿಸಲು  
B) To cancel second harmonic distortion | ಎರಡನೇ ಹಾರ್ಮೋನಿಕ್ ಅಸ್ಪಷ್ಟತೆಯನ್ನು ರದ್ದುಗೊಳಿಸಲು

- C) To phase shift the signal by  $60^\circ$  | ಹಂತವನ್ನು ಸಿಗ್ನಲ್ ಅನ್ನು 60 by ರಿಂದ ಬದಲಾಯಿಸಲು  
D) To phase shift the signal by  $180^\circ$  | ಹಂತವನ್ನು ಸಿಗ್ನಲ್ ಅನ್ನು 180 by ಗೆ ಬದಲಾಯಿಸಲು

4. What is the ratio between the change in dimension to its original dimension of the substance?

- A) Strain  
B) Factor of safety  
C) Poisson's ratio  
D) Stress

5. What is the full form of NTC resistors? | NTC ರೆಸಿಸ್ಟರ್‌ಗಳ ಪೂರ್ಣ ರೂಪ ಯಾವುದು?

- A) Non Temperature Co-efficient Resistor  
B) Negative Temperature Co-efficient Resistor  
C) Natural Temperature Co-efficient Resistor  
D) Neutral Temperature Co-efficient Resistor

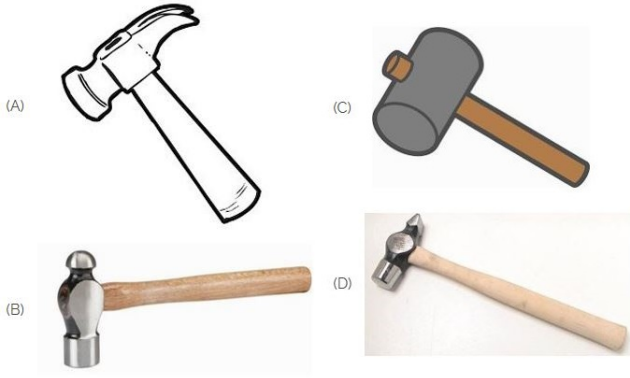
6. Which device has very high input impedance, low noise output, good linearity and low inter electrode capacity? | ಯಾವ ಸಾಧನವು ಹೆಚ್ಚಿನ ಇನ್ಪುಟ್ ಪ್ರತಿರೋಧ, ಕಡಿಮೆ ಶಬ್ದ ಉತ್ಪಾದನೆ, ಉತ್ತಮ ರೇಖೀಯತೆ ಮತ್ತು ಕಡಿಮೆ ಅಂತರ ವಿದ್ಯುದ್ವಾರದ ಸಾಮರ್ಥ್ಯವನ್ನು ಹೊಂದಿದೆ?

- A) Uni junction transistor | ಯುನಿ ಜಂಕ್ಷನ್ ಟ್ರಾನ್ಸಿಸ್ಟರ್  
B) NPN transistor | ಎನ್‌ಪಿಎನ್ ಟ್ರಾನ್ಸಿಸ್ಟರ್  
C) Field effect transistor | ಕ್ಷೇತ್ರ ಡಿಎಫ್‌ಟಿ ಟ್ರಾನ್ಸಿಸ್ಟರ್  
D) PNP transistor | ಪಿಎನ್‌ಪಿ ಟ್ರಾನ್ಸಿಸ್ಟರ್

7. How does the depletion region behave? | ಸವಕಳಿ ಪ್ರದೇಶವು ಹೇಗೆ ವರ್ತಿಸುತ್ತದೆ?

- A) As inductor | ಇಂಡಕ್ಟರ್ ಆಗಿ  
B) As conductor | ಕಂಡಕ್ಟರ್ ಆಗಿ  
C) As insulator | ಅವಾಹಕವಾಗಿ  
D) As resistor | ಪ್ರತಿರೋಧಕದಂತೆ

8. Which is ball peen hammer? | ಬಾಲ್ ಪೀನ್ ಸುತ್ತಿಗೆ ಯಾವುದು?



- A) C  
C) B
- B) A  
D) D

9. Which is the demerit of IGBT? | IGBT ಯ ಡೀಮೆರಿಟ್ ಯಾವುದು?

- A) Static charge problem | ಸ್ಥಿರ ಚಾರ್ಜ್ ಸಮಸ್ಯೆ  
B) Flat temperature coefficient | ಫ್ಲಾಟ್ ಟೆಂಪರೇಚರ್ ಸಹ-ಪರಿಣಾಮಕಾರಿ  
C) On-state losses are reduce | ರಾಜ್ಯದಲ್ಲಿನ ನಷ್ಟ ಕಡಿಮೆಯಾಗಿದೆ  
D) High switching frequency | ಹೆಚ್ಚಿನ ಸ್ವಿಚಿಂಗ್ ಆವರ್ತನ

10. What is the ratio of shear stress to shear strain?

- A) Yield point  
C) Bulk modulus
- B) Modulus of rigidity  
D) Modulus of elasticity

11. Which doping material is used to make P-type semi conductor? | ಪಿ-ಟೈಪ್ ಸೆಮಿ ಕಂಡಕ್ಟರ್ ಮಾಡಲು ಯಾವ ಡೋಪಿಂಗ್ ವಸ್ತುಗಳನ್ನು ಬಳಸಲಾಗುತ್ತದೆ?

- A) Phosphorous | ರಂಜಕ  
C) Boron | ಬೋರಾನ್
- B) Arsenic | ಆರ್ಸೆನಿಕ್  
D) Antimony | ಆಂಟಿಮನಿ

12. What is the tensile stress if a square rod of 10 mm side is tested for a tensile load of 1000 kg?

- A)  $1 \text{ kg/mm}^2$   
C)  $10 \text{ kg/mm}^2$
- B)  $1000 \text{ kg/mm}^2$   
D)  $100 \text{ kg/mm}^2$

13. What is the unit of strain?

- A) Metre  
C)  $\text{Kg/cm}^2$
- B)  $\text{Newton/metre}^2$   
D) No unit

14. Which symbol is used to express change in length?

- A) e  
C)  $\Delta l$
- B) L  
D) I

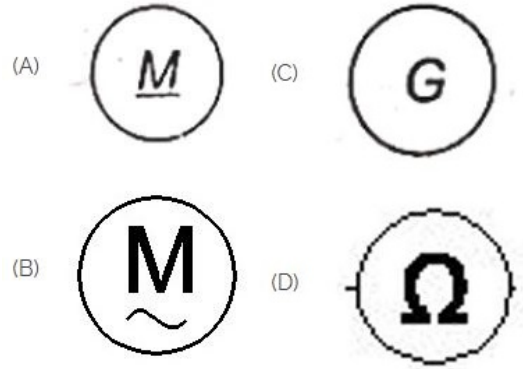
15. What force will be required to punch a hole of 10 mm dia in a 1 mm thick plate, if the allowable shear stress is  $50 \text{ N/mm}^2$ ? ( $\pi = 22/7$ )

- A) 1575 N  
C) 1571.4 N
- B) 1577 N  
D) 1757 N

16. Why most of the semi conductor devices are made by silicon compared to germanium? | ಜರ್ಮೇನಿಯಮ್‌ಗೆ ಹೋಲಿಸಿದರೆ ಹೆಚ್ಚಿನ ಅರೆವಾಹಕ ಸಾಧನಗಳನ್ನು ಸಿಲಿಕಾನ್‌ನಿಂದ ಏಕೆ ತಯಾರಿಸಲಾಗುತ್ತದೆ?

- A) High thermal conductivity | ಹೆಚ್ಚಿನ ಉಷ್ಣ ವಾಹಕತೆ  
C) High barrier voltage | ಹೆಚ್ಚಿನ ತಡೆಗೋಡೆ ವೋಲ್ಟೇಜ್
- B) High current carrying capacity | ಹೆಚ್ಚಿನ ಕರೆಂಟ್ ಸಾಗಿಸುವ  
D) High resistance range | ಹೆಚ್ಚಿನ ಪ್ರತಿರೋಧ ಶ್ರೇಣಿ

17. Which is a symbol of DC motor? | DC ಮೋಟರ್‌ನ ಸಂಕೇತ ಯಾವುದು?



- A) D  
C) A
- B) B  
D) C

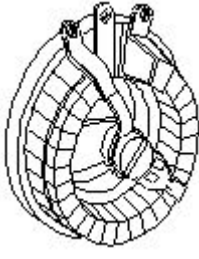
18. What is the term used for maximum stress attained by a material before rupture?

- A) Compressive stress  
C) Ultimate stress
- B) Tensile stress  
D) Working stress

19. What is the criteria to decide a material as conductor, semi conductor and insulator? | ವಸ್ತುವನ್ನು ಕಂಡಕ್ಟರ್, ಅರೆ ಕಂಡಕ್ಟರ್ ಮತ್ತು ಅವಾಹಕ ಎಂದು ನಿರ್ಧರಿಸುವ ಮಾನದಂಡವೇನು?

- A) Atomic number of an atom | ಪರಮಾಣುವಿನ ಪರಮಾಣು ಸಂಖ್ಯೆ  
C) Existence of valance electrons of an atom | ಪರಮಾಣುವಿನ ವೇಲೆನ್ಸ್ ಎಲೆಕ್ಟ್ರಾನ್‌ಗಳ ಅಸ್ತಿತ್ವ
- B) Atomic weight of an atom | ಪರಮಾಣುವಿನ ಪರಮಾಣು ತೂಕ  
D) Atomic bonding structure of an atom | ಪರಮಾಣುವಿನ ಪರಮಾಣು ಬಂಧ ರಚನೆ

20. What is the name of the resistor as shown in the figure? | ಚಿತ್ರದಲ್ಲಿ ತೋರಿಸಿರುವಂತೆ ರೆಸಿಸ್ಟರ್‌ನ ಹೆಸರೇನು?



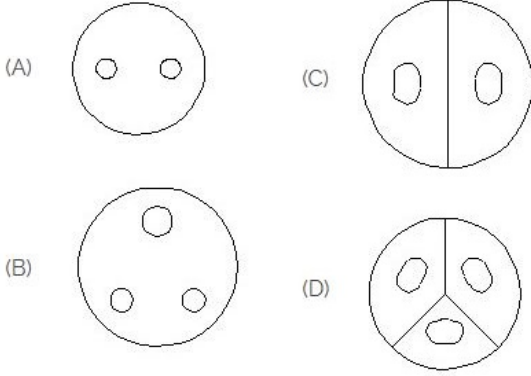
A) Wire wound variable resistor | ವೈರ್ ವೌಂಡ್ ವೇರಿಯಬಲ್ ರಿಸಿಸ್ಟರ್

B) Carbon resistor | ಕಾರ್ಬನ್ ರಿಸಿಸ್ಟರ್

C) Trimmer resistor | ಟ್ರಿಮ್ಮರ್ ರಿಸಿಸ್ಟರ್

D) Wire wound fixed resistor | ವೈರ್ ವೌಂಡ್ ಫಿಕ್ಸ್ಡ್ ರಿಸಿಸ್ಟರ್

21. Identify the 3 pin socket. | 3 ಪಿನ್ ಸಾಕೆಟ್ ಅನ್ನು ಗುರುತಿಸಿ.



A) A  
C) D

B) B  
D) C

22. Which diode is used to regulate the voltage in the power supply unit? | ವಿದ್ಯುತ್ ಸರಬರಾಜು ಘಟಕದಲ್ಲಿನ ವೋಲ್ಟೇಜ್ ಅನ್ನು ನಿಯಂತ್ರಿಸಲು ಯಾವ ಡಯೋಡ್ ಅನ್ನು ಬಳಸಲಾಗುತ್ತದೆ?

A) Tunnel diode | ಟನ್ನೆಲ್ ಡಯೋಡ್

B) Light emitting diode | ಲೈಟ್ ಎಮಿಟಿಂಗ್ ಡಯೋಡ್

C) Crystal diode | ಕ್ರಿಸ್ಟಲ್ ಡಯೋಡ್

D) Zener diode | ಝೀನರ್ ಡಯೋಡ್

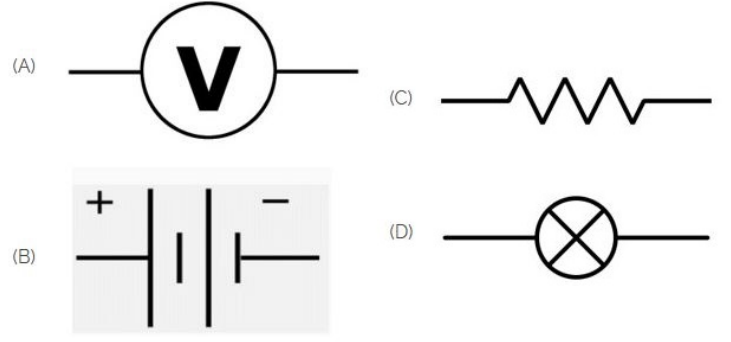
23. What is the material of line insulator? | ಲೈನ್ ಇನ್ಸುಲೇಟರ್ನ ಮೇಟೀರಿಯಲ್ ಯಾವುದು?

A) Porcelain clay | ಪಿಂಗಾಣಿ ಮಣ್ಣಿನ

B) Copper | ತಾಮ್ರ

C) Aluminium | ಅಲ್ಯೂಮಿನಿಯಂ D) Rubber | ರಬ್ಬರ್

24. Identify the symbol of battery. | ಬ್ಯಾಟರಿಯ ಚಿಹ್ನೆಯನ್ನು ಗುರುತಿಸಿ.



A) C  
C) D

B) A  
D) B

25. What is the name of the gate | ಗೇಟ್ ಹೆಸರೇನು?



A) NOT Gate | NOT ಗೇಟ್  
C) Ex-NOR Gate | Ex-NOR ಗೇಟ್

B) OR Gate | OR ಗೇಟ್  
D) AND Gate | AND ಗೇಟ್

26. Which is thermosetting plastic?

A) Polystyrenes

B) Celluloid

C) Vinyl polymers

D) Melamine resins

27. Which device is made up of using the point contact, grown, diffusion and alloy junctions methods? | ಪಾಯಿಂಟ್ ಕಾಂಟ್ಯಾಕ್ಟ್, ಗ್ರೋನ್, ಡಿಫ್ಯೂಷನ್ ಮತ್ತು ಅಲಾಯ್ ಜಂಕ್ಷನ್ ವಿಧಾನವನ್ನು ಬಳಸಿಕೊಂಡು ಯಾವ ಸಾಧನವನ್ನು ತಯಾರಿಸಲಾಗುತ್ತದೆ?

A) Inductor | ಇಂಡಕ್ಟರ್

B) Resistor | ಪ್ರತಿರೋಧಕ

C) Capacitor | ಕೆಪಾಸಿಟರ್

D) Transistor | ಟ್ರಾನ್ಸಿಸ್ಟರ್

28. What is the name of the device symbol as shown in the figure? | ಚಿತ್ರದಲ್ಲಿ ತೋರಿಸಿರುವಂತೆ ಸಾಧನದ ಚಿಹ್ನೆಯ ಹೆಸರೇನು?



A) TRIAC

B) DIAC

C) SCR

D) IGBT

29. Which electronic circuit generates A.C signal without input? | ಇನ್ಪುಟ್ ಇಲ್ಲದೆ AC ಸಿಗ್ನಲ್ ಅನ್ನು ಯಾವ ಎಲೆಕ್ಟ್ರಾನಿಕ್ ಸರ್ಕ್ಯೂಟ್ ಉತ್ಪಾದಿಸುತ್ತದೆ?

A) Filter circuit | ಫಿಲ್ಟರ್ ಸರ್ಕ್ಯೂಟ್

B) Oscillator circuit | ಆಸಿಲೇಟರ್ ಸರ್ಕ್ಯೂಟ್

C) Rectifier circuit | ರೆಕ್ಟಿಫೈಯರ್ ಸರ್ಕ್ಯೂಟ್

D) Amplifier circuit | ಆಂಪ್ಲಿಫೈಯರ್ ಸರ್ಕ್ಯೂಟ್

30. What is the peak voltage of 220V rms AC voltage? | 220V rms AC ವೋಲ್ಟೇಜ್‌ನ ಗರಿಷ್ಠ ವೋಲ್ಟೇಜ್ ಎಷ್ಟು?

A) 315.20 V  
C) 312.25 V

B) 311.12 V  
D) 310.02 V

31. Which one is the ratio of stress?

A) Load and diameter  
C) Load and area

B) Load and direction  
D) Load and time

32. What is the effect, if SCR is latched into conduction and gate current is removed? | SCR ಎಸ್‌ಸಿಆರ್ ಅನ್ನು ವಹನಕ್ಕೆ ಜೋಡಿಸಿದರೆ ಮತ್ತು DC ಯಲ್ಲಿ ಗೇಟ್ ಪ್ರವಾಹವನ್ನು ತೆಗೆದುಹಾಕಿದರೆ ಏನು ಪರಿಣಾಮ?

A) Output voltage will be reduced | Put ಟುಪ್ಪಟ್ ವೋಲ್ಟೇಜ್ ಕಡಿಮೆಯಾಗುತ್ತದೆ

B) SCR gets cut off | ಎಸ್‌ಸಿಆರ್ ಕತ್ತರಿಸಲ್ಪಡುತ್ತದೆ

C) Gate loses control over conduction | ಗೇಟ್ ವಹನದ ಮೇಲಿನ ನಿಯಂತ್ರಣವನ್ನು ಕಳೆದುಕೊಳ್ಳುತ್ತದೆ

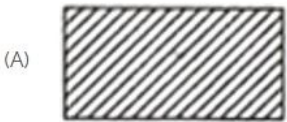
D) Current through SCR OFF | ಎಸ್‌ಸಿಆರ್ ಆಫ್ ಮೂಲಕ ಪ್ರಸ್ತುತ

33. What is the minimum and maximum value of resistor with four colour bands of red, violet, orange and gold respectively? | ಕ್ರಮವಾಗಿ ಕೆಂಪು, ನೇರಳೆ, ಕಿತ್ತಳೆ ಮತ್ತು ಚಿನ್ನದ ನಾಲ್ಕು ಬಣ್ಣದ ಬ್ಯಾಂಡ್‌ಗಳನ್ನು ಹೊಂದಿರುವ ರೆಸಿಸ್ಟರ್‌ನ ಕನಿಷ್ಠ ಮತ್ತು ಗರಿಷ್ಠ ಮೌಲ್ಯ ಎಷ್ಟು?

A) 24700Ω - 27300Ω  
C) 25650Ω - 28350Ω

B) 23750Ω - 26250Ω  
D) 22400Ω - 33600Ω

34. Choose the symbol for main fuse board without switches (P). | ಸ್ವಿಚ್‌ಗಳು (ಪಿ) ಇಲ್ಲದೆ ಮುಖ್ಯ ಫ್ಯೂಸ್ ಬೋರ್ಡ್‌ಗಾಗಿ ಚಿಹ್ನೆಯನ್ನು ಆರಿಸಿ.

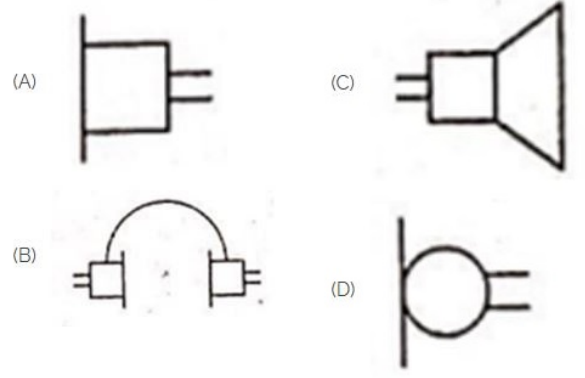


A) C  
C) D

B) A  
D) B

35. Identify the symbol used for microphone (general) in

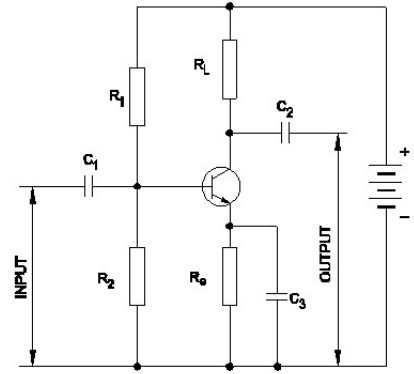
electrical and electronic circuits. | ಎಲೆಕ್ಟ್ರಿಕಲ್ ಮತ್ತು ಎಲೆಕ್ಟ್ರಾನಿಕ್ ಸರ್ಕ್ಯೂಟ್‌ಗಳಲ್ಲಿ ಮೈಕ್ರೋಫೋನ್ (ಸಾಮಾನ್ಯ) ಗಾಗಿ ಬಳಸುವ ಚಿಹ್ನೆಯನ್ನು ಗುರುತಿಸಿ.



A) D  
C) A

B) B  
D) C

36. Which resistor determines the voltage gain in a common emitter amplifier as shown in the circuit? | ಸರ್ಕ್ಯೂಟ್‌ನಲ್ಲಿ ತೋರಿಸಿರುವಂತೆ ಸಾಮಾನ್ಯ ಹೊರಸೂಸುವ ಆಂಪ್ಲಿಫೈಯರ್‌ನಲ್ಲಿ ವೋಲ್ಟೇಜ್ ಗಳಿಕೆಯನ್ನು ಯಾವ ಪ್ರತಿರೋಧಕ ನಿರ್ಧರಿಸುತ್ತದೆ?



A) R1  
C) Re

B) R1  
D) RL

37. What is the output voltage if the centre tap of the transformer is open circuited in a full wave rectifier circuit? | ಟ್ರಾನ್ಸ್‌ಫಾರ್ಮರ್ ಸೆಂಟರ್ ಟ್ಯಾಪ್ ಫುಲ್ ವೇವ್ ರೆಕ್ಟಿಫೈಯರ್ ಸರ್ಕ್ಯೂಟ್‌ನಲ್ಲಿ ತೆರೆದ ಸರ್ಕ್ಯೂಟ್ ಆಗಿದ್ದರೆ ಔಟ್‌ಪುಟ್ ವೋಲ್ಟೇಜ್ ಏನು?

A) Half of the rated output | ರೇಟ್ ಮಾಡಿದ ಔಟ್‌ಪುಟ್‌ನ ಅರ್ಧದಷ್ಟು

B) Full rated output | ಪೂರ್ಣ ದರದ ಔಟ್‌ಪುಟ್

C) One fourth of rated output | ರೇಟ್ ಮಾಡಿದ ಔಟ್‌ಪುಟ್ ನಾಲ್ಕನೇ ಒಂದು ಭಾಗ

D) Zero voltage | ಶೂನ್ಯ ವೋಲ್ಟೇಜ್

38. Which force acts on rivets?

A) Compressive force  
C) Shear force

B) Tensile force  
D) Bending force

39. Which force acts on crank shaft?

A) Tensile stress  
C) Torsional stress

B) Compressive stress  
D) Shear stress

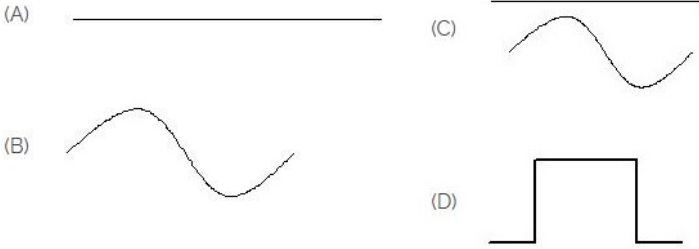
40. What is the minimum voltage required in the base emitter junction to conduct a silicon transistor? | ಸಿಲಿಕಾನ್ ಟ್ರಾನ್ಸಿಸ್ಟರ್ ನಡೆಸಲು ಬೇಸ್ ಎಮಿಟರ್ ಜಂಕ್ಷನ್‌ನಲ್ಲಿ ಅಗತ್ಯವಿರುವ ಕನಿಷ್ಠ ವೋಲ್ಟೇಜ್ ಎಷ್ಟು?

- A) 0.8 V – 0.9 V      B) 0.2 V – 0.3 V  
C) 0.4 V – 0.5 V      D) 0.6 V – 0.7 V

41. Voltage less than 250 volt is called \_\_\_\_\_. | 250 ವೋಲ್ಟ್‌ಗಿಂತ ಕಡಿಮೆ ವೋಲ್ಟೇಜ್ ಅನ್ನು \_\_\_\_\_ ಎಂದು ಕರೆಯಲಾಗುತ್ತದೆ.

- A) EHT (Extra High Tension) | B) HT (High Tension) | HT  
EHT (ಹೆಚ್ಚುವರಿ ಅಧಿಕ ಒತ್ತಡ)      (ಅಧಿಕ ಒತ್ತಡ)  
C) MT (Medium Tension) | D) LT (Low Tension) | LT  
MT (ಮಧ್ಯಮ ಒತ್ತಡ)      (ಕಡಿಮೆ ಒತ್ತಡ)

42. Identify the symbol for direct and alternating current. | ನೇರ ಮತ್ತು ಪರ್ಯಾಯ ಪ್ರವಾಹದ ಚಿಹ್ನೆಯನ್ನು ಗುರುತಿಸಿ.



- A) B      B) D  
C) C      D) A

43. Which quantity can be measured by CRO? | ಸಿಆರ್‌ಒನಿಂದ ಯಾವ ಪ್ರಮಾಣವನ್ನು ಅಳೆಯಬಹುದು?

- A) Frequency | ಆವರ್ತನ      B) Resistance | ಪ್ರತಿರೋಧ  
C) Power factor | ವಿದ್ಯುತ್ ಅಂಶ      D) Inductance | ಇಂಡಕ್ಟನ್ಸ್

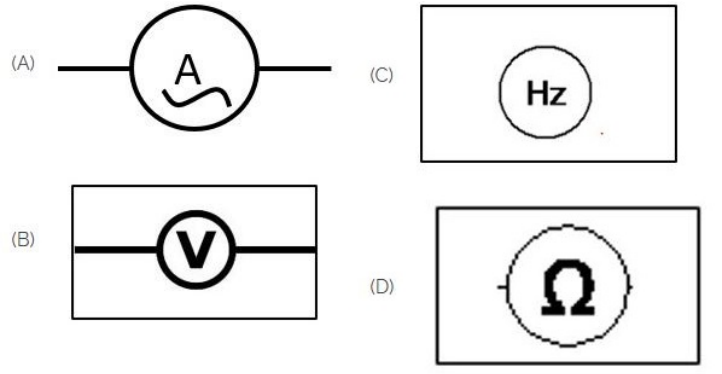
44. What is the ratio of ultimate load to area of original cross section?

- A) Young's modulus      B) Ultimate stress  
C) Factor of safety      D) Yield point

45. What is the main application of a Field Effect Transistor (FET)? | ಫೀಲ್ಡ್ ಎಫೆಕ್ಟ್ ಟ್ರಾನ್ಸಿಸ್ಟರ್ (FET) ಯ ಮುಖ್ಯ ಅಪ್ಲಿಕೇಶನ್ ಯಾವುದು?

- A) Positive feedback device | B) Low input impedance  
ಸಕಾರಾತ್ಮಕ ಪ್ರತಿಕ್ರಿಯೆ ಸಾಧನ      ಡಿವೈಸ್ | ಕಡಿಮೆ ಇನ್ಪುಟ್  
ಪ್ರತಿರೋಧ ಸಾಧನ  
C) Voltage control device | D) Current control device |  
ವೋಲ್ಟೇಜ್ ನಿಯಂತ್ರಣ ಸಾಧನ      ಪ್ರಸ್ತುತ ನಿಯಂತ್ರಣ ಸಾಧನ

46. Which of the following is AC ammeter? | ಈ ಕೆಳಗಿನವುಗಳಲ್ಲಿ ಯಾವುದು AC ಅಮ್ಮೀಟರ್ ಆಗಿದೆ?

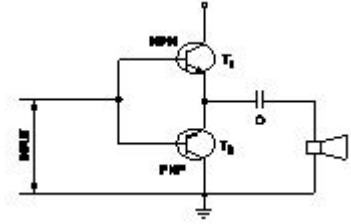


- A) A      B) B  
C) C      D) D

47. What is the main function of Uni Junction Transistor (UJT)? | ಯುನಿ ಜಂಕ್ಷನ್ ಟ್ರಾನ್ಸಿಸ್ಟರ್ (UJT) ಯ ಮುಖ್ಯ ಕಾರ್ಯ ಯಾವುದು?

- A) Microphone input device | B) Loud speaker amplifier |  
ಮೈಕ್ರೋಫೋನ್ ಇನ್ಪುಟ್ ಸಾಧನ      ಲೌಡ್ ಸ್ಪೀಕರ್ ಅಂಪ್ಲಿಫಿಯರ್  
C) Relaxation oscillator | D) Broadcast transmitter |  
ವಿಶ್ರಾಂತಿ ಆಂದೋಲಕ      ಪ್ರಸಾರ ಟ್ರಾನ್ಸ್ಮಿಟರ್

48. What is the name of the amplifier as shown in the circuit? | ಸರ್ಕ್ಯೂಟ್‌ನಲ್ಲಿ ತೋರಿಸಿರುವಂತೆ ಅಂಪ್ಲಿಫಿಯರ್‌ನ ಹೆಸರೇನು?



- A) Voltage amplifier | B) Small signal amplifier | ಸಣ್ಣ  
ವೋಲ್ಟೇಜ್ ಅಂಪ್ಲಿಫಿಯರ್      ಸಿಗ್ನಲ್ ಅಂಪ್ಲಿಫಿಯರ್  
C) Power amplifier | ಪವರ್      D) Current amplifier | ಕರೆಂಟ್  
ಅಂಪ್ಲಿಫಿಯರ್      ಅಂಪ್ಲಿಫಿಯರ್

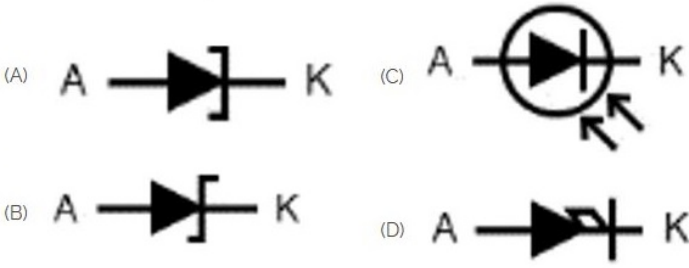
49. Which instrument provides a visual representation of measured or tested quantities? | ಅಳತೆ ಮಾಡಿದ ಅಥವಾ ಪರೀಕ್ಷಿಸಿದ ಪ್ರಮಾಣಗಳ ದೃಶ್ಯ ಪ್ರಾತಿನಿಧ್ಯವನ್ನು ಯಾವ ಸಾಧನ ಒದಗಿಸುತ್ತದೆ?

- A) Voltage stabilizer | B) Cathode ray oscilloscope |  
ವೋಲ್ಟೇಜ್ ಸ್ಟಬಿಲೈಜರ್      ಕ್ಯಾಥೋಡ್ ರೇ ಆಸ್ಕಿಲೋಸ್ಕೋಪ್  
C) Radio frequency generator | D) Function generator |  
ರೇಡಿಯೋ ಫ್ರೀಕ್ವೆನ್ಸಿ      ಫಂಕ್ಷನ್ ಜನರೇಟರ್  
ಜನರೇಟರ್

50. Which is the main application of SCR? | ಎಸ್‌ಸಿಆರ್‌ನ ಮುಖ್ಯ ಅಪ್ಲಿಕೇಶನ್ ಯಾವುದು?

- A) Speed control of motors | B) Amplifier | ಅಂಪ್ಲಿಫಿಯರ್  
ಮೋಟಾರ್‌ಗಳ ವೇಗ ನಿಯಂತ್ರಣ  
C) Oscillators | ಆಂದೋಲಕಗಳು      D) Multi vibrators | ಬಹು  
ವೈಬ್ರೇಟರ್‌ಗಳು

51. Which is photo diode? | ಫೋಟೋ ಡಯೋಡ್ ಯಾವುದು?



- A) D  
C) A
- B) C  
D) B

52. Which is elastic material?

- A) Polystyrenes  
C) Polycarbonates
- B) Celluloid  
D) Nylon

53. What is the name of the symbol as shown in the figure? | ಚಿತ್ರದಲ್ಲಿ ತೋರಿಸಿರುವಂತೆ ಚಿಹ್ನೆಯ ಹೆಸರೇನು?



- A) Two input AND gate  
C) Two input NOR gate
- B) Two input NAND gate  
D) Two input OR gate

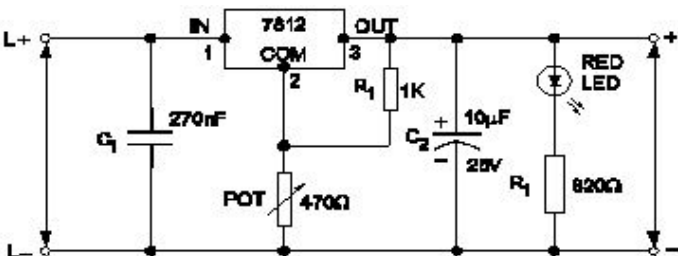
54. What is the young's modulus if a wire of 2m long, 0.8 mm<sup>2</sup> in cross section increases its length by 1.6 mm on suspension of 8 kg weight from it?

- A) 125 kg/mm<sup>2</sup>  
C) 12500 kg/mm<sup>2</sup>
- B) 1.25 kg/mm<sup>2</sup>  
D) 12.5 kg/mm<sup>2</sup>

55. What is the use of time-base control switch or knob in the CRO? | CRO ಸಿಆರ್‌ಒನಲ್ಲಿ ಸಮಯ-ಮೂಲ ನಿಯಂತ್ರಣ ಸ್ವಿಚ್ ಅಥವಾ ಗುಬ್ಬಿ ಬಳಕೆ ಏನು?

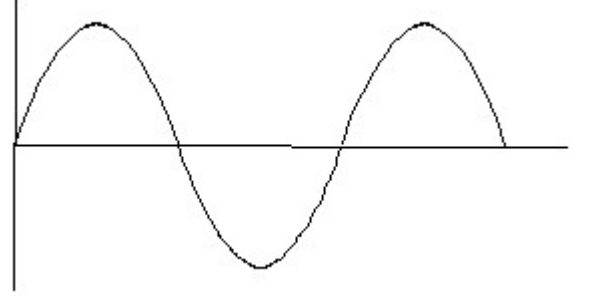
- A) Select input voltage range | ಇನ್ಪುಟ್ ವೋಲ್ಟೇಜ್ ಶ್ರೇಣಿಯನ್ನು ಆಯ್ಕೆಮಾಡಿ  
B) Select input signal voltage | ಇನ್ಪುಟ್ ಸಿಗ್ನಲ್ ವೋಲ್ಟೇಜ್ ಆಯ್ಕೆಮಾಡಿ
- C) Select intensity of the beam | ಕಿರಣದ ತೀವ್ರತೆಯನ್ನು ಆಯ್ಕೆಮಾಡಿ  
D) Select sweep speed | ಸ್ವೀಪ್ ವೇಗವನ್ನು ಆಯ್ಕೆಮಾಡಿ

56. What is the name of the regulator circuit as shown in the figure? | ಚಿತ್ರದಲ್ಲಿ ತೋರಿಸಿರುವಂತೆ ರೆಗ್ಯುಲೇಟರ್ ಸರ್ಕ್ಯೂಟ್‌ನ ಹೆಸರೇನು?



- A) Fixed output voltage regulator | ಸಿರ ಔಟ್ಪುಟ್ ವೋಲ್ಟೇಜ್ ರೆಗ್ಯುಲೇಟರ್  
B) Basic positive regulator | ಮೂಲ ಧನಾತ್ಮಕ ನಿಯಂತ್ರಕ
- C) Variable output voltage regulator | ವೇರಿಯಬಲ್ ಔಟ್ಪುಟ್ ವೋಲ್ಟೇಜ್ ರೆಗ್ಯುಲೇಟರ್  
D) Adjustable regulator | ಹಾಂದಾಣಿಕೆ ರೆಗ್ಯುಲೇಟರ್

57. Identify the wave form. | ವೇವ್ ಫಾರ್ಮ್ ವನ್ನು ಗುರುತಿಸಿ.



- A) Sine wave | ಸೈನ್ ವೇವ್  
C) Square wave | ಸ್ಕ್ವೇರ್ ವೇವ್
- B) Triangle wave | ತ್ರಿಕೋನ ವೇವ್  
D) Saw-tooth wave | ಸಾ-ಟೂತ್ ವೇವ್

58. What is the reason for more barrier voltage in silicon diode than germanium diode? | ಸಿಲಿಕಾನ್ ಡಯೋಡ್‌ನಲ್ಲಿ ಜರ್ಮೇನಿಯಮ್ ಡಯೋಡ್‌ಗಿಂತ ಹೆಚ್ಚು ತಡೆಗೋಡೆ ವೋಲ್ಟೇಜ್‌ಗೆ ಕಾರಣವೇನು?

- A) Doping percentage is more | ಡೋಪಿಂಗ್ ಶೇಕಡಾವಾರು ಹೆಚ್ಚು  
B) Lower atomic number | ಕಡಿಮೆ ಪರಮಾಣು ಸಂಖ್ಯೆ
- C) Valance electrons are two only | ವ್ಯಾಲೆನ್ಸ್ ಎಲೆಕ್ಟ್ರಾನ್‌ಗಳು ಎರಡು ಮಾತ್ರ  
D) Resistance is very low | ಪ್ರತಿರೋಧವು ತುಂಬಾ ಕಡಿಮೆ

59. What is the maximum percentage of stretch of its original length is allowable for elastic materials?

- A) 300%  
C) 400%
- B) 200%  
D) 100%

60. Which is a active component? | ಸಕ್ರಿಯ ಘಟಕ ಯಾವುದು?

- A) Transistor | ಟ್ರಾನ್ಸಿಸ್ಟರ್  
C) Inductor | ಇಂಡಕ್ಟರ್
- B) Capacitor | ಕೆಪಾಸಿಟರ್  
D) Resistor | ರೆಸಿಸ್ಟರ್

61. How many characters are in hexadecimal number system? | ಹೆಕ್ಸಾಡೆಸಿಮಲ್ ಸಂಖ್ಯೆ ವ್ಯವಸ್ಥೆಯಲ್ಲಿ ಎಷ್ಟು ಅಕ್ಷರಗಳಿವೆ?

- A) 6  
C) 16
- B) 8  
D) 12

62. Which multi vibrator produces a repetitive pulse wave form output? | ಯಾವ ಮಲ್ಟಿ ವೈಬ್ರೇಟರ್ ಪುನರಾವರ್ತಿತ ನಾಡಿ ತರಂಗ ರೂಪ ಉತ್ಪಾದನೆಯನ್ನು ಉತ್ಪಾದಿಸುತ್ತದೆ?

A) Bistable multi vibrator | ಬಿಸ್ಟೇಬಲ್ ಮಲ್ಟಿ ವೈಬ್ರೇಟರ್ | B) One shot multi vibrator | ಒಂದು ಶಾಟ್ ಮಲ್ಟಿ ವೈಬ್ರೇಟರ್

C) Monostable multi vibrator | ಮೊನೊಸ್ಟೇಬಲ್ ಮಲ್ಟಿ ವೈಬ್ರೇಟರ್ | D) Astable multi vibrator | ಅಸ್ಟೇಬಲ್ ಮಲ್ಟಿ ವೈಬ್ರೇಟರ್

63. Which type of biasing is required to a NPN transistor for amplification? | ವರ್ಧನೆಗಾಗಿ NPN ಟ್ರಾನ್ಸಿಸ್ಟರ್ಗೆ ಯಾವ ರೀತಿಯ ಬಯಾಸಿಂಗ್ ಅಗತ್ಯವಿದೆ?

A) Base positive, emitter negative and collector positive | ಮೂಲ ಧನಾತ್ಮಕ, ಹೊರಸೂಸುವ negative ಣಾತ್ಮಕ ಮತ್ತು ಸಂಗ್ರಾಹಕ ಧನಾತ್ಮಕ | B) Base ground, emitter and collector positive | ಬೇಸ್ ಗ್ರೌಂಡ್, ಹೊರಸೂಸುವ ಮತ್ತು ಸಂಗ್ರಾಹಕ ಧನಾತ್ಮಕ

C) Base negative, emitter positive and collector negative | ಮೂಲ negative ಣಾತ್ಮಕ, ಹೊರಸೂಸುವ ಧನಾತ್ಮಕ ಮತ್ತು ಸಂಗ್ರಾಹಕ . ಣಾತ್ಮಕ | D) Base positive, emitter negative and collector negative | ಮೂಲ ಧನಾತ್ಮಕ, ಹೊರಸೂಸುವ negative ಣಾತ್ಮಕ ಮತ್ತು ಸಂಗ್ರಾಹಕ . ಣಾತ್ಮಕ

64. What is the tensile strain if a force of 3.2 KN is applied to a bar of original length 2800 mm extends the bar by 0.5 mm?

A) 0.0001968 | B) 0.0001867  
C) 0.0001786 | D) 0.0001687

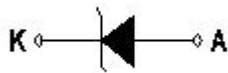
65. What is the output DC voltage in half wave rectifier, if the input AC voltage is 24 volt? | ಇನ್ಪುಟ್ AC ವೋಲ್ಟೇಜ್ 24 ವೋಲ್ಟ್ ಆಗಿದ್ದರೆ, ಅರ್ಧ ತರಂಗ ರಿಕ್ಟಿಫೈಯರ್ನಲ್ಲಿ DC ಟ್ಪ್ವಟ್ ವೋಲ್ಟೇಜ್ ಏನು?

A) 9.6 Volt | B) 10.8 Volt  
C) 24 Volt | D) 12 Volt

66. What is the formula for bulk modulus?

A) Compressive stress/Compressive strain | B) Shear stress/Shear strain  
C) Volumetric stress/Volumetric strain | D) Tensile stress/Tensile strain

67. What is the name of the symbol as shown in the figure? | ಚಿತ್ರದಲ್ಲಿ ತೋರಿಸಿರುವಂತೆ ಚಿಹ್ನೆಯ ಹೆಸರೇನು?



A) Diode | ಡಯೋಡ್ | B) Light emitting diode | ಬೆಳಕು ಹೊರಸೂಸುವ ಡಯೋಡ್  
C) Zener diode | ಝೀನರ್ ಡಯೋಡ್ | D) Photo conductive diode | ಫೋಟೋ ಕಾಂಡಕ್ ಡಯೋಡ್

68. What is the use of the voltage dependent resistor? | ವೋಲ್ಟೇಜ್ ಅವಲಂಬಿತ ರೆಸಿಸ್ಟರ್ನ ಬಳಕೆ ಏನು?

A) For the over voltage protection | ಓವರ್ ವೋಲ್ಟೇಜ್ ರಕ್ಷಣೆಗಾಗಿ | B) For the resistance measurement | ಪ್ರತಿರೋಧ ಮಾಪನಕ್ಕಾಗಿ

C) For the impedance measurement | ಪ್ರತಿರೋಧ ಮಾಪನಕ್ಕಾಗಿ

D) For the temperature compensation | ತಾಪಮಾನ ಪರಿಹಾರಕ್ಕಾಗಿ

69. Which resistor is used to measure light intensity? | ಬೆಳಕಿನ ತೀವ್ರತೆಯನ್ನು ಅಳೆಯಲು ಯಾವ ಪ್ರತಿರೋಧಕವನ್ನು ಬಳಸಲಾಗುತ್ತದೆ?

A) NTC | B) LDR  
C) VDR | D) PTC

70. What is the characteristic property of base material in a transistor? | ಟ್ರಾನ್ಸಿಸ್ಟರ್ನಲ್ಲಿ ಮೂಲ ವಸ್ತುಗಳ ವಿಶಿಷ್ಟ ಆಸ್ತಿ ಯಾವುದು?

A) Lightly doped and very larger | ಲಘುವಾಗಿ ಡೋಪ್ಡ್ ಮತ್ತು ತುಂಬಾ ದೊಡ್ಡದಾಗಿದೆ | B) Heavily doped and very larger | ಹೆಚ್ಚು ಡೋಪ್ಡ್ ಮತ್ತು ತುಂಬಾ ದೊಡ್ಡದಾಗಿದೆ  
C) Lightly doped and very thin | ಲಘುವಾಗಿ ಡೋಪ್ಡ್ ಮತ್ತು ತುಂಬಾ ತೆಳುವಾದ | D) Heavily doped and very thin | ಹೆಚ್ಚು ಡೋಪ್ಡ್ ಮತ್ತು ತುಂಬಾ ತೆಳುವಾದ

71. What is the reason for widened barrier in a reverse biased diode? | ರಿವರ್ಸ್ ಬಯಾಸ್ಡ್ ಡಯೋಡ್ನಲ್ಲಿ ಅಗಲವಾದ ತಡೆಗೋಡೆಗೆ ಕಾರಣವೇನು?

A) Electrons and holes are attracted towards supply terminals | ಎಲೆಕ್ಟ್ರಾನ್ಗಳು ಮತ್ತು ರಂಧ್ರಗಳನ್ನು ಪೂರೈಕೆ ಟರ್ಮಿನಲ್ಗಳತ್ತ ಆಕರ್ಷಿಸಲಾಗುತ್ತದೆ | B) Holes in P material attracted to positive terminal | P ವಸ್ತುವಿನ ರಂಧ್ರಗಳು ಧನಾತ್ಮಕ ಟರ್ಮಿನಲ್ಗೆ ಆಕರ್ಷಿತವಾಗುತ್ತವೆ  
C) Electron in N material is drifted to negative terminal | N ವಸ್ತುವಿನಲ್ಲಿರುವ ಎಲೆಕ್ಟ್ರಾನ್ ಋಣಾತ್ಮಕ ಟರ್ಮಿನಲ್ಗೆ ಚಲಿಸುತ್ತದೆ | D) Minority carriers in two materials are neutralised | ಎರಡು ವಸ್ತುಗಳಲ್ಲಿ ಅಲ್ಪಸಂಖ್ಯಾತ ವಾಹಕಗಳನ್ನು ತಟಸ್ಥಗೊಳಿಸಲಾಗುತ್ತದೆ

72. What is the full form of PCB? | PCB ಯ ಪೂರ್ಣ ರೂಪ ಯಾವುದು?

A) Power Circuit Breaker | B) Printed Circuit Board  
C) Panel Control Board | D) Prevent Circuit Breaker

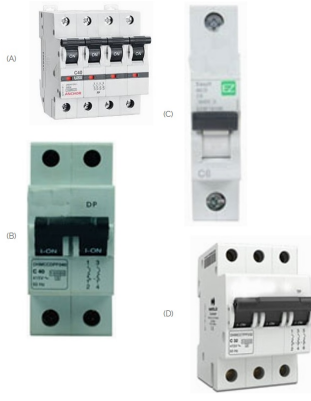
73. How much strain is developed in an iron rod of 1 metre length gets elongated by 1 cm, if a force of 100 kg is applied at one end?

A) 0.1 | B) 0.0001  
C) 0.001 | D) 0.01

74. What is the ratio between stress and strain?

A) Poisson's ratio | B) Factor of safety  
C) Yield point | D) Youngs Modulus

75. Which is the single pole MCB? | ಸಿಂಗಲ್ ಪೋಲ್ MCB ಯಾವುದು?

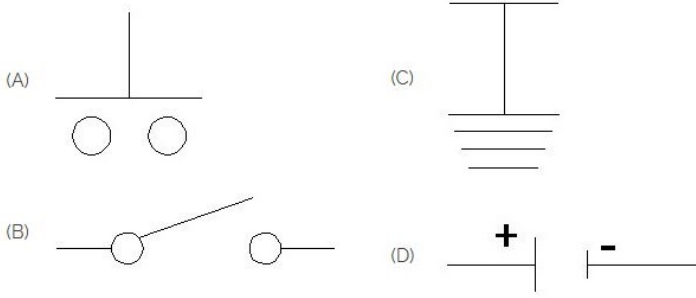


- A) C  
C) D
- B) A  
D) B

76. Which is protective device? | ರಕ್ಷಣಾತ್ಮಕ ಸಾಧನ ಯಾವುದು?

- A) Resistor | ರೆಸಿಸ್ಟರ್  
C) Capacitor | ಕೆಪಾಸಿಟರ್
- B) Fuse | ಫ್ಯೂಸ್  
D) Magnet | ಮ್ಯಾಗ್ನೆಟ್

77. Which is the symbol of earth? | ಭೂಮಿಯ ಸಂಕೇತ ಯಾವುದು?



- A) C  
C) D
- B) A  
D) B

78. What is the main advantage of a class A amplifier? | ವರ್ಗ ಎ ಆಂಪ್ಲಿಫೈಯರ್ನ ಮುಖ್ಯಪ್ರಯೋಜನವೇನು?

- A) Maximum current gain | ಪ್ರಸ್ತುತ ಗರಿಷ್ಠ ಲಾಭ  
C) Maximum voltage gain | ಗರಿಷ್ಠ ವೋಲ್ಟೇಜ್ ಗಳಿಕೆ
- B) Minimum signal to noise ratio losses | ಶಬ್ದ ಅನುಪಾತದ ನಷ್ಟಗಳಿಗೆ ಕನಿಷ್ಠ ಸಂಕೇತ  
D) Minimum distortion | ಕನಿಷ್ಠ ಅಸ್ಪಷ್ಟತೆ

79. Which electronic circuit produces signal waves or pulses without an input? | ಇನ್ಪುಟ್ ಇಲ್ಲದೆ ಸಿಗ್ನಲ್ ತರಂಗಗಳು ಅಥವಾ ದಿವ್ಡಗಳ ಧಾನ್ಯಗಳನ್ನು ಉತ್ಪಾದಿಸುವ ಎಲೆಕ್ಟ್ರಾನಿಕ್ ಸರ್ಕ್ಯೂಟ್ ಯಾವುದು?

- A) Oscillator | ಆಂದೋಲಕ  
C) Modulator | ಮಾಡ್ಯುಲೇಟರ್
- B) Detector | ಡಿಟೆಕ್ಟರ್  
D) Amplifier | ಆಂಪ್ಲಿಫಿಯರ್

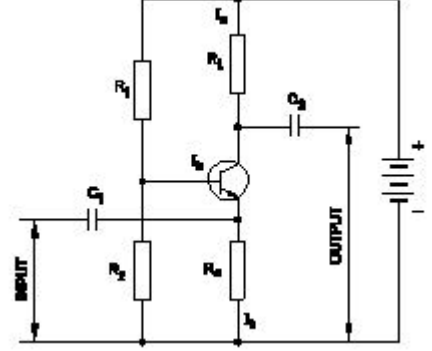
80. What is the ratio between ultimate stress to working stress?

- A) Bulk modulus  
C) Factor of safety
- B) Modulus of rigidity  
D) Young's modulus

81. Which device is used to start and stop a motor? | ಮೋಟಾರ್ ಅನ್ನು ಪ್ರಾರಂಭಿಸಲು ಮತ್ತು ನಿಲ್ಲಿಸಲು ಯಾವ ಸಾಧನವನ್ನು ಬಳಸಲಾಗುತ್ತದೆ?

- A) Slip ring | ಸ್ಲಿಪ್ ರಿಂಗ್  
C) Stator | ಸ್ಟೇಟರ್
- B) Starter | ಸ್ಟಾರ್ಟರ್  
D) Rotor | ರೋಟರ್

82. What is the type of amplifier circuit as shown in the diagram? | ರೇಖಾಚಿತ್ರದಲ್ಲಿ ತೋರಿಸಿರುವಂತೆ ಆಂಪ್ಲಿಫೈಯರ್ ಸರ್ಕ್ಯೂಟ್ ಪ್ರಕಾರ ಯಾವುದು?



- A) Common collector amplifier | ಸಾಮಾನ್ಯ ಸಂಗ್ರಾಹಕ ವರ್ಧಕ  
C) Class B push pull amplifier | ವರ್ಗ ಬಿ ಪುಶ್ ಪುಲ್ ಆಂಪ್ಲಿಫಿಯರ್
- B) Common emitter amplifier | ಸಾಮಾನ್ಯ ಹೊರಸೂಸುವ ವರ್ಧಕ  
D) Common base amplifier | ಸಾಮಾನ್ಯ ಬೇಸ್ ಆಂಪ್ಲಿಫಿಯರ್

83. Which is the static machine that increase or decrease the AC voltage? | AC ವೋಲ್ಟೇಜ್ ಅನ್ನು ಹೆಚ್ಚಿಸುವ ಅಥವಾ ಕಡಿಮೆ ಮಾಡುವ ಸ್ಥಾಪಿಕ ಯಂತ್ರ ಯಾವುದು?

- A) Alternator | ಆಲ್ಟರ್ನೇಟರ್  
C) Induction motor | ಇಂಡಕ್ಷನ್ ಮೋಟಾರ್
- B) Transformer | ಟ್ರಾನ್ಸ್‌ಫಾರ್ಮರ್  
D) Generator | ಜನರೇಟರ್

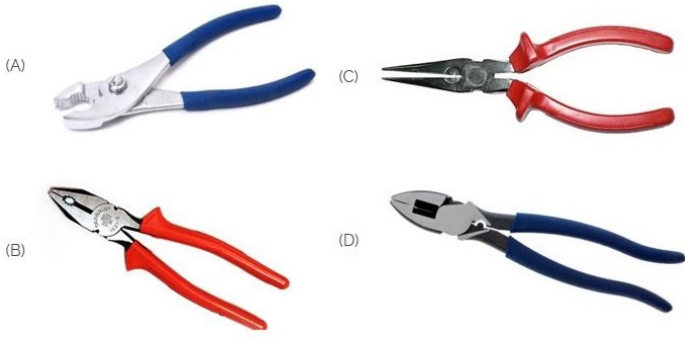
84. Which part regulates the heat in automatic iron? | ಆಟೋಮೇಟಿಕ್ ಐರನ್‌ನಲ್ಲಿನ ಶಾಖವನ್ನು ಯಾವ ಭಾಗವು ನಿಯಂತ್ರಿಸುತ್ತದೆ?

- A) Pressure plate | ಪ್ರೆಶರ್ ಪ್ಲೇಟ್  
C) Thermostatic switch | ಥರ್ಮೋಸ್ಟಾಟಿಕ್ ಸ್ವಿಚ್
- B) Heating element | ಹೀಟಿಂಗ್ ಎಲಿಮೆಂಟ್  
D) Asbestos sheet | ಆಸ್ಟೆಸ್ಟೋಸ್ ಶೀಟ್

85. What is the frequency of the displayed signal on the CRO screen covered by 5 division with a time base setting of 0.2 micro seconds? | 0.2 ಮೈಕ್ರೋ ಸೆಕೆಂಡ್‌ಗಳ ಸಮಯದ ಬೇಸ್ ಸೆಟ್ಟಿಂಗ್‌ನೊಂದಿಗೆ 5 ವಿಭಾಗದಿಂದ ಆವರಿಸಲ್ಪಟ್ಟ CRO ಸ್ಕ್ರೀನ್ ಮೇಲೆ ಪ್ರದರ್ಶಿಸಲಾದ ಸಿಗ್ನಲ್‌ನ ಆವರ್ತನ ಎಷ್ಟು?

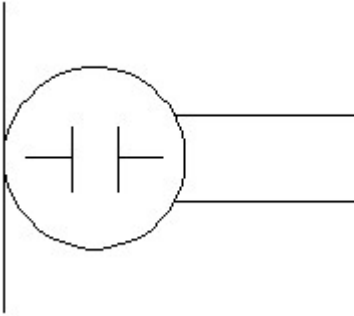
- A) 100.0 KHz  
C) 1.0 KHz
- B) 10.0 KHz  
D) 1000.0 KHz

86. Which is nose pliers? | ನೋಸ್ ಪ್ಲಿಯರ್ ಯಾವುದು?



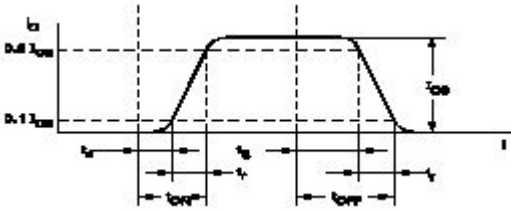
- A) C  
B) B  
C) B  
D) A

87. What is the name of the symbol? | ಚಿಹ್ನೆಯ ಹೆಸರೇನು?



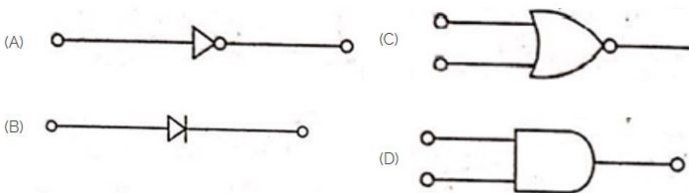
- A) Loud speaker | ಲೌಡ್ ಸ್ಪೀಕರ್  
B) Microphone | ಮೈಕ್ರೋಫೋನ್  
C) Condenser microphone | ಕಂಡೆನ್ಸರ್ ಮೈಕ್ರೋಫೋನ್  
D) Dynamic microphone | ಡೈನಾಮಿಕ್ ಮೈಕ್ರೋಫೋನ್

88. What is the total turn-on time ( $t_{on}$ ) while transistor makes a transition from  $V_{CE}$  to  $V_{CE}$  ಟ್ರಾನ್ಸಿಸ್ಟರ್  $V_2$  ರಿಂದ  $V_1$  ಗೆ ಪರಿವರ್ತನೆ ಮಾಡುವಾಗ ಒಟ್ಟು ಆನ್-ಆನ್ ಸಮಯ ( $t_{on}$ ) ಎಷ್ಟು?



- A)  $t_{on} = t_r + t_d + t_s$   
B)  $t_{on} = t_d + t_r$   
C)  $t_{on} = t_r - t_s$   
D)  $t_{on} = t_r - t_d$

89. Which is the NOT gate in the following picture? | ಕೆಳಗಿನ ಚಿತ್ರದಲ್ಲಿ NOT ಗೇಟ್ ಯಾವುದು?



- A) A  
B) B  
C) C  
D) D

90. Which is a passive component? | ನಿಷ್ಕ್ರಿಯ ಘಟಕ ಯಾವುದು?

- A) Capacitor | ಕೆಪಾಸಿಟರ್  
B) Transistor | ಟ್ರಾನ್ಸಿಸ್ಟರ್  
C) Diac | ಡಯಾಕ್  
D) Diode | ಡಯೋಡ್

91. What is the effect of pinch-off voltage in JFET? | JFET ಜೆವಿಫೆಟ್‌ನಲ್ಲಿ ಪಿಂಚ್-ಆಫ್ ವೋಲ್ಟೇಜ್‌ನ ಪರಿಣಾಮ ಏನು?

- A) Drain current becomes zero | ಡ್ರೈನ್ ಕರೆಂಟ್ ಶೂನ್ಯವಾಗುತ್ತದೆ  
B) No depletion region exists | ಯಾವುದೇ ಸವಕಳಿ ಪ್ರದೇಶ ಅಸ್ತಿತ್ವದಲ್ಲಿಲ್ಲ  
C) Width of channel is maximum | ಚಾನಲ್ ಅಗಲವು ಗರಿಷ್ಠವಾಗಿದೆ  
D) Reverse bias voltage becomes zero | ರಿವರ್ಸ್ ಬಯಾಸ್ ವೋಲ್ಟೇಜ್ ಶೂನ್ಯವಾಗುತ್ತದೆ

92. Which letter indicates the compound material cadmium sulphide? | ಕ್ಯಾಡ್ಮಿಯಮ್ ಸಲ್ಫೈಡ್ ಎಂಬ ಸಂಯುಕ್ತ ವಸ್ತುವನ್ನು ಯಾವ ಅಕ್ಷರ ಸೂಚಿಸುತ್ತದೆ?

- A) 'C'  
B) 'R'  
C) 'B'  
D) 'A'

93. What is the ratio between lateral strain and longitudinal strain?

- A) Bulk modulus  
B) Poisson's ratio  
C) Young's modulus  
D) Hooks law

94. Identify the given symbol | ನೀಡಿರುವ ಚಿಹ್ನೆಯನ್ನು ಗುರುತಿಸಿ



- A) Ohms | ಓಮ್ಸ್  
B) Inductance | ಇಂಡಕ್ಟೆನ್ಸ್  
C) DC  
D) AC

95. Which amplifier produce a given gain with the minimum of distortion? | ಯಾವ ಅಂಪ್ಲಿಫೈಯರ್ ಕನಿಷ್ಠ ಅಸ್ಪಷ್ಟತೆಯೊಂದಿಗೆ ನಿರ್ದಿಷ್ಟ ಲಾಭವನ್ನು ಉಂಟುಮಾಡುತ್ತದೆ?

- A) Small signal amplifier | ಸಣ್ಣ ಸಿಗ್ನಲ್ ಅಂಪ್ಲಿಫೈಯರ್  
B) Voltage amplifier | ವೋಲ್ಟೇಜ್ ಅಂಪ್ಲಿಫೈಯರ್  
C) R - C coupled amplifier | ಆರ್ - ಸಿ ಕಪ್ಲೆಡ್ ಅಂಪ್ಲಿಫೈಯರ್  
D) Common base amplifier | ಸಾಮಾನ್ಯ ಬೇಸ್ ಅಂಪ್ಲಿಫೈಯರ್

96. Which is thermo plastic material?

- A) Vinyl polymers  
B) Neoprene  
C) Butyl rubber  
D) Nylon

97. What is the power gain of CE amplifier with a voltage

gain of 66 and  $\beta$  (Beta) of the transistor is 100? | ಟ್ರಾನ್ಸಿಸ್ಟರ್‌ನ 66 ಮತ್ತು  $\beta$  (Beta) ವೋಲ್ಟೇಜ್ ಗಳಿಕೆಯೊಂದಿಗೆ ಸಿಇ ಆಂಪ್ಲಿಫೈಯರ್ನ ವಿದ್ಯುತ್ ಲಾಭ ಎಷ್ಟು?

- A) 1.5  
B) 0.66  
C) 166  
D) 6600

98. What is the safe stress if the ultimate stress of a material

is 35 kg/mm<sup>2</sup> and factor of safety is 5?

- A) 0.143  
B) 0.7  
C) 1.43  
D) 7

99. What is the ratio of change in length to original length?

- A) Lateral strain  
B) Linear strain  
C) Poisson's ratio  
D) Volumetric strain