

Student: Arul francis

Score: 37/81 (45.68%)

Code: 2354

1. What is the input current of a 2hp single phase motor, 240V at 70 percentage efficiency and 0.8 power factor? | 70 ಶೇಕಡಾ ದಕ್ಷತೆಯಲ್ಲಿ 240V ಮತ್ತು 0.8 ಪವರ್ ಫ್ಯಾಕ್ಟರ್‌ನ 2hp ಸಿಂಗಲ್ ಫೇಸ್ ಮೋಟರ್‌ನ ಇನ್‌ಪುಟ್ ಕರೆಂಟ್ ಎಷ್ಟು?

- A) 6.95 Amp
- B) 11 Amp (Correct)
- C) 13.52 Amp
- D) 17.68 Amp

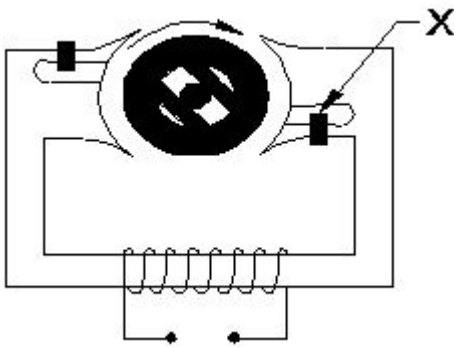
2. Why the hysteresis motor is suitable for sound recording instruments? | ಧ್ವನಿ ರೆಕಾರ್ಡಿಂಗ್ ಉಪಕರಣಗಳಿಗೆ ಹಿಸ್ಟರಿಸಿಸ್ ಮೋಟಾರ್ ಏಕೆ ಸೂಕ್ತವಾಗಿದೆ?

- A) Small in size | ಗಾತ್ರದಲ್ಲಿ ಸಣ್ಣ
- B) High efficiency | ಹೆಚ್ಚಿನ ಸಾಮರ್ಥ್ಯ
- C) Noiseless operation | ಶಬ್ದವಿಲ್ಲದ ಕಾರ್ಯಾಚರಣೆ (Correct)
- D) Less error operation | ಕಡಿಮೆ ದೋಷ ಕಾರ್ಯಾಚರಣೆ (Incorrect)

3. Which motor is having half coil winding? | ಯಾವ ಮೋಟಾರು ಅರ್ಧ ಸುರುಳಿಯನ್ನು ಸುತ್ತುತ್ತದೆ?

- A) Mixer | ಮಿಕ್ಸರ್
- B) Grinder | ಗ್ರೈಂಡರ್
- C) Ceiling fan | ಸೀಲಿಂಗ್ ಫ್ಯಾನ್ (Correct)
- D) Washing machine | ಬಟ್ಟೆ ಒಗೆಯುವ ಯಂತ್ರ

4. What is the name of the part marked as X of hysteresis motor as shown in the figure? | ಚಿತ್ರದಲ್ಲಿ ತೋರಿಸಿರುವಂತೆ ಹಿಸ್ಟರಿಸಿಸ್ ಮೋಟಾರ್‌ನ X ಎಂದು ಗುರುತಿಸಲಾದ ಭಾಗದ ಹೆಸರೇನು?



- A) Stator winding | ಸ್ಟೇಟರ್ ವಿಂಡಿಂಗ್
- B) Hard steel rotor | ಹಾರ್ಡ್ ಸ್ಟೀಲ್ ರೋಟರ್
- C) Laminated iron stator | ಲ್ಯಾಮಿನೇಟೆಡ್ ಐರನ್ ಸ್ಟೇಟರ್
- D) Shading coil | ಶೇಡಿಂಗ್ ಕಾಯಿಲ್ (Correct)

5. Which type of single phase motor is used for hard disk drives? | ಹಾರ್ಡ್ ಡಿಸ್ಕ್ ಡ್ರೈವ್‌ಗಳಿಗೆ ಯಾವ ರೀತಿಯ ಏಕೈಕ ಹಂತದ ಮೋಟಾರ್ ಅನ್ನು ಬಳಸಲಾಗುತ್ತದೆ?

- A) Stepper motor | ಸ್ಟೆಪರ್ ಮೋಟಾರ್ (Correct)
- B) Repulsion motor | ವಿಕರ್ಷಣ ಮೋಟಾರ್
- C) Hysteresis motor | ಹಿಸ್ಟರಿಸಿಸ್ ಮೋಟಾರ್
- D) Reluctance motor | ರಿಲಕ್ಟನ್ಸ್ ಮೋಟಾರ್

6. What is the reason if a single phase capacitor type motor runs at slow speed? | ಸಿಂಗಲ್ ಫೇಸ್ ಕೆಪಾಸಿಟರ್ ಟೈಪ್ ಮೋಟಾರ್ ನಿಧಾನ ವೇಗದಲ್ಲಿ ಚಲಿಸಿದರೆ ಕಾರಣವೇನು?

- A) High voltage | ಅಧಿಕ ವೋಲ್ಟೇಜ್
- B) Weak capacitor | ದುರ್ಬಲ ಕೆಪಾಸಿಟರ್ (Correct)
- C) Loose terminal connection | ಸಡಿಲವಾದ ಟರ್ಮಿನಲ್ ಸಂಪರ್ಕ
- D) Open in starting winding | ಅಂಕುಡೊಂಕಾದ ಪ್ರಾರಂಭದಲ್ಲಿ ತೆರೆಯಿರಿ

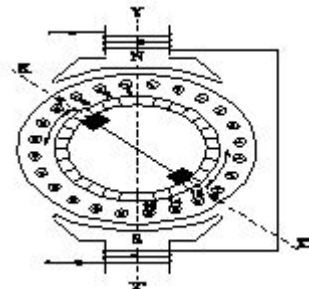
7. What is the effect if the centrifugal switch is permanently connected even after the motor starts? | ಮೋಟಾರ್ ಪ್ರಾರಂಭವಾದ ನಂತರವೂ ಕೇಂದ್ರಾಪಗಾಮಿ ಸ್ವಿಚ್ ಅನ್ನು ಶಾಶ್ವತವಾಗಿ ಸಂಪರ್ಕಿಸಿದರೆ ಪರಿಣಾಮ ಏನು?

- A) Motor will run normally | ಮೋಟಾರ್ ಸಾಮಾನ್ಯವಾಗಿ ಚಲಿಸುತ್ತದೆ (Incorrect)
- B) Motor will stop immediately | ಮೋಟಾರ್ ತಕ್ಷಣವೇ ನಿಲ್ಲುತ್ತದೆ
- C) Starting winding will burn out | ವಿಂಡ್ ಮಾಡುವುದನ್ನು ಪ್ರಾರಂಭಿಸುವುದು ಬರ್ನ್ ಮಾಡುತ್ತದೆ
- D) Runing winding will burn out | ರನ್ಯಿಂಗ್ ವಿಂಡಿಂಗ್ ಬರ್ನ್ ಔಟ್ ಮಾಡುತ್ತದೆ

8. Which is used to store the electrical energy in the form of electro static energy? | ಎಲೆಕ್ಟ್ರೋ ಸ್ಟಾಟಿಕ್ ಎನರ್ಜಿ ರೂಪದಲ್ಲಿ ವಿದ್ಯುತ್ ಶಕ್ತಿಯನ್ನು ಸಂಗ್ರಹಿಸಲು ಯಾವುದನ್ನು ಬಳಸಲಾಗುತ್ತದೆ?

- A) Inductor | ಇಂಡಕ್ಟರ್ (Incorrect)
- B) Resistor | ಪ್ರತಿರೋಧಕ
- C) Thermistor | ಥರ್ಮಿಸ್ಟರ್
- D) Capacitor | ಕೆಪಾಸಿಟರ್ (Correct)

9. What is the effect in a repulsion motor, if the brush position shifted to the opposite side? | ಬ್ರಷ್ ಪೋಷಿಷನ್ ಎದುರು ಭಾಗಕ್ಕೆ ಬದಲಾದರೆ ವಿಕರ್ಷಣ ಮೋಟಾರ್‌ನಲ್ಲಿನ ಪರಿಣಾಮವೇನು?



**A) Direction of rotation will change | ಸರದಿ ನಿರ್ದೇಶನವು ಬದಲಾಗುತ್ತದೆ (Correct)**

B) Direction of rotation remains same | ತಿರುಗುವಿಕೆಯು ನಿರ್ದೇಶನವು ಒಂದೇ ಆಗಿರುತ್ತದೆ

C) Motor speed increases from rated speed | ವೇಗ ವೇಗದಿಂದ ಮೋಟಾರ್ ವೇಗವು ಹೆಚ್ಚಾಗುತ್ತದೆ

D) Motor speed will reduce from rated speed | ಮೋಟಾರ್ ವೇಗವು ರೇಟ್ ವೇಗದಿಂದ ಕಡಿಮೆಯಾಗುತ್ತದೆ

10. Which type of motor is used for small table fan? | ಸಣ್ಣ ಟೇಬಲ್ ಫ್ಯಾನ್‌ಗೆ ಯಾವ ರೀತಿಯ ಮೋಟಾರ್ ಅನ್ನು ಬಳಸಲಾಗುತ್ತದೆ?

A) Universal motor | ಯುನಿವರ್ಸಲ್ ಮೋಟಾರ್

**B) Shaded pole motor | ಮಬ್ಬಾದ ಪೋಲ್ ಮೋಟಾರ್**

C) Repulsion motor | ವಿಕರ್ಷಣ ಮೋಟಾರ್

D) Capacitor start capacitor run motor | ಕೆಪಾಸಿಟರ್ ಸ್ಟಾರ್ಟ್ ಕೆಪಾಸಿಟರ್ ರನ್ ಮೋಟಾರ್ (Incorrect)

11. What is the effect, if the coil groups connection are wrongly connected while rewinding a single phase motor? | ಸಿಂಗಲ್ ಫೇಸ್ ಮೋಟಾರ್ ಅನ್ನು ರಿವೈಂಡ್ ಮಾಡುವಾಗ ಕಾಯಿಲ್ ಗುಂಪುಗಳ ಸಂಪರ್ಕವನ್ನು ತಪ್ಪಾಗಿ ಸಂಪರ್ಕಿಸಿದರೆ ಪರಿಣಾಮ ಏನು?

A) Motor runs slowly | ಮೋಟಾರ್ ನಿಧಾನವಾಗಿ ಸಾಗುತ್ತದೆ

**B) Motor will not run | ಮೋಟಾರ್ ರನ್ ಆಗುವುದಿಲ್ಲ**

C) Motor runs in very high speed | ಮೋಟಾರ್ ಅತಿ ವೇಗದಲ್ಲಿ ಚಲಿಸುತ್ತದೆ

D) Motor runs and takes more current at no load | ಮೋಟಾರು ರನ್‌ನಲ್ಲಿ ಮತ್ತು ಯಾವುದೇ ಹೊರಗೆ ಹೆಚ್ಚು ಪ್ರಸ್ತುತಗೊಳ್ಳುತ್ತವೆ (Incorrect)

12. What is the name of fault if a stator winding comes into contact with a stator core? | ಸ್ಟೇಟರ್ ವಿಂಡಿಂಗ್ ಸ್ಟೇಟರ್ ಕೋರ್‌ನೊಂದಿಗೆ ಸಂಪರ್ಕಕ್ಕೆ ಬಂದರೆ ದೋಷದ ಹೆಸರೇನು?

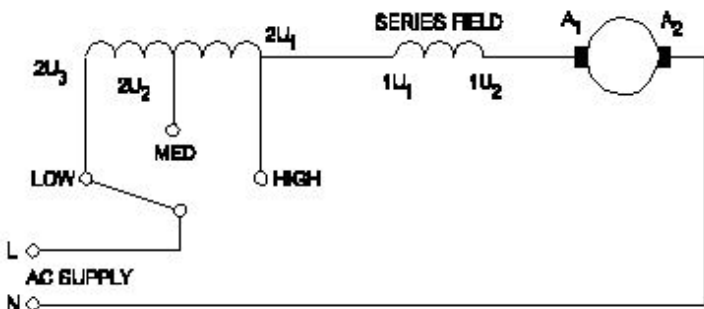
A) Short circuit fault | ಶಾರ್ಟ್ ಸರ್ಕ್ಯೂಟ್ ದೋಷ

B) Open circuit fault | ಓಪನ್ ಸರ್ಕ್ಯೂಟ್ ದೋಷ

**C) Ground fault | ಗ್ರೌಂಡ್ ದೋಷ (Correct)**

D) Leakage current fault | ಲೀಕೇಜ್ ಕರೆಂಟ್ ದೋಷ

13. What is the name of the speed control method of AC single phase motor as shown in the diagram? | ರೇಖಾಚಿತ್ರದಲ್ಲಿ ತೋರಿಸಿರುವಂತೆ AC ಸಿಂಗಲ್ ಫೇಸ್ ಮೋಟಾರ್‌ನ ವೇಗ ನಿಯಂತ್ರಣ ವಿಧಾನದ ಹೆಸರೇನು?



A) Centrifugal switch method | ಕೇಂದ್ರಾಪಗಾಮಿ ಸ್ವಿಚ್ ವಿಧಾನ

B) Voltage control method | ವೋಲ್ಟೇಜ್ ನಿಯಂತ್ರಣ ವಿಧಾನ

**C) Tapped field method | ಟ್ಯಾಪ್ ಮಾಡಿದ ಕ್ಷೇತ್ರ ವಿಧಾನ (Correct)**

D) Field diverter method | ಫೀಲ್ಡ್ ಡಿವರ್ಟರ್ ವಿಧಾನ

14. What is the advantages of stepper motor? | ಸ್ಟೆಪರ್ ಮೋಟಾರ್ ಅನುಕೂಲಗಳು ಯಾವುವು?

**A) Can run at very low speed | ಅತಿ ಕಡಿಮೆ ವೇಗದಲ್ಲಿ ಓಡಬಲ್ಲದು**

B) Resonance occurs | ಅನುರಣನ ಸಂಭವಿಸುತ್ತದೆ

C) Rotor has no teeth | ರೋಟರ್‌ಗೆ ಹಲ್ಲುಗಳಿಲ್ಲ

D) Can run at very high speed | ಅತ್ಯಂತ ಹೆಚ್ಚಿನ ವೇಗದಲ್ಲಿ ಓಡಬಲ್ಲದು (Incorrect)

15. Which type of motor is used for the vacuum cleaner? | ವ್ಯಾಕ್ಯೂಮ್ ಕ್ಲೀನರ್ ಕ್ಯಾನ್ ಯಾವ ರೀತಿಯ ಮೋಟಾರ್ ಅನ್ನು ಬಳಸಲಾಗುತ್ತದೆ?

A) Shaded pole motor | ಮಬ್ಬಾದ ಪೋಲ್ ಮೋಟಾರ್

**B) Universal motor | ಯುನಿವರ್ಸಲ್ ಮೋಟಾರ್ (Correct)**

C) Repulsion motor | ವಿಕರ್ಷಣ ಮೋಟಾರ್

D) Capacitor start motor | ಕೆಪಾಸಿಟರ್ ಸ್ಟಾರ್ಟ್ ಮೋಟಾರ್

16. How the direction of rotation of a permanent capacitor motor is to be changed? | ಶಾಶ್ವತ ಕೆಪಾಸಿಟರ್ ಮೋಟಾರ್ ತಿರುಗುವಿಕೆಯ ದಿಕ್ಕನ್ನು ಹೇಗೆ ಬದಲಾಯಿಸುವುದು?

A) By interchanging the supply terminal | ಪೂರೈಕೆ ಟರ್ಮಿನಲ್ ಅನ್ನು ಪರಸ್ಪರ ಬದಲಾಯಿಸುವ ಮೂಲಕ

**B) By interchanging the auxiliary winding terminal | ಸಹಾಯಕ ಅಂಕುಡೊಂಕಾದ ಟರ್ಮಿನಲ್ ಅನ್ನು ಪರಸ್ಪರ ಬದಲಾಯಿಸುವ ಮೂಲಕ (Correct)**

C) By interchanging the capacitor terminal | ಕೆಪಾಸಿಟರ್ ಟರ್ಮಿನಲ್ ಅನ್ನು ಪರಸ್ಪರ ಬದಲಾಯಿಸುವ ಮೂಲಕ

D) By changing the rotor position | ರೋಟರ್ ಸ್ಥಾನವನ್ನು ಬದಲಾಯಿಸುವ ಮೂಲಕ

17. What is the name of the AC single phase motor as shown in the figure? | ಚಿತ್ರದಲ್ಲಿ ತೋರಿಸಿರುವಂತೆ AC ಸಿಂಗಲ್ ಫೇಸ್ ಮೋಟಾರ್‌ನ ಹೆಸರೇನು?



A) Permanent magnet stepper motor | ಶಾಶ್ವತ ಮ್ಯಾಗ್ನೆಟ್ ಸ್ಟೆಪರ್ ಮೋಟಾರ್ (Incorrect)

**B) Variable reluctance stepper motor | ವೇರಿಯಬಲ್ ರಿಲಕ್ಟನ್ಸ್ ಸ್ಟೆಪರ್ ಮೋಟಾರ್**

C) Universal motor | ಯುನಿವರ್ಸಲ್ ಮೋಟಾರ್

D) Repulsion motor | ರಿಪ್ಲಷನ್ ಮೋಟಾರ್

18. What is the relation between the running winding and

starting winding of a single phase induction motor with respect to resistance? | ಪ್ರತಿಯೋಧಕ್ಕೆ ಸಂಬಂಧಿಸಿದಂತೆ ಸಿಂಗಲ್ ಫೇಸ್ ಇಂಡಕ್ಷನ್ ಮೋಟಾರ್‌ನ ಚಾಲನೆಯಲ್ಲಿರುವ ಅಂಕುಡೊಂಕಾದ ಮತ್ತು ಆರಂಭಿಕ ಅಂಕುಡೊಂಕಾದ ನಡುವಿನ ಸಂಬಂಧವೇನು?

A) Both resistances will be equal | ಎರಡೂ ಪ್ರತಿಯೋಧಗಳು ಸಮಾನವಾಗಿರುತ್ತದೆ

B) Running winding is less, starting winding more | ಚಾಲನೆಯಲ್ಲಿರುವ ಅಂಕುಡೊಂಕಾದ ಕಡಿಮೆಯಾಗಿರುತ್ತದೆ, ಹೆಚ್ಚು ಅಂಕುಡೊಂಕಾದ ಪ್ರಾರಂಭವಾಗುತ್ತದೆ

C) Running winding is more, starting winding less | ಚಾಲನೆಯಲ್ಲಿರುವ ಅಂಕುಡೊಂಕಾದ ಹೆಚ್ಚು, ಕಡಿಮೆ ಅಂಕುಡೊಂಕಾದ ಪ್ರಾರಂಭವಾಗುತ್ತದೆ

D) Running winding is less, starting winding infinity | ಚಾಲನೆಯಲ್ಲಿರುವ ಅಂಕುಡೊಂಕಾದ ಕಡಿಮೆಯಾಗಿದ್ದು, ಅನಂತವನ್ನು ಕೊನೆಗೊಳಿಸುತ್ತದೆ (Incorrect)

19. How many windings are in the stator of a split phase motor? | ಸ್ಪ್ಲಿಟ್ ಫೇಸ್ ಮೋಟಾರ್‌ನ ಸ್ಟೇಟರ್‌ನಲ್ಲಿ ಎಷ್ಟು ವಿಂಡಿಂಗ್‌ಗಳು ಇವೆ?

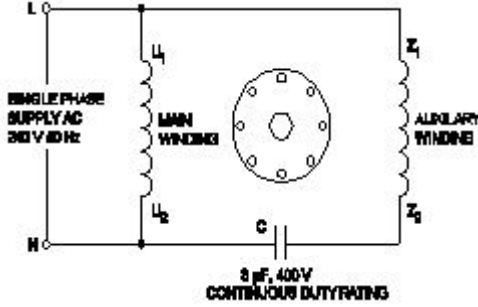
A) One | ಒಂದು

B) Two | ಎರಡು (Correct)

C) Three | ಮೂರು

D) Four | ನಾಲ್ಕು

20. What is the name of the single phase motor as shown in the diagram? | ರೇಖಾಚಿತ್ರದಲ್ಲಿ ತೋರಿಸಿರುವಂತೆ ಸಿಂಗಲ್ ಫೇಸ್ ಮೋಟಾರ್ ಹೆಸರೇನು?



A) Resistance start induction run motor | ಪ್ರತಿಯೋಧ ಪ್ರಾರಂಭ ಇಂಡಕ್ಷನ್ ರನ್ ಮೋಟಾರ್

B) Capacitor start capacitor run motor | ಕೆಪಾಸಿಟರ್ ಸ್ಟಾರ್ಟ್ ಕೆಪಾಸಿಟರ್ ರನ್ ಮೋಟಾರ್ (Incorrect)

C) Capacitor start induction run motor | ಕೆಪಾಸಿಟರ್ ಸ್ಟಾರ್ಟ್ ಇಂಡಕ್ಷನ್ ರನ್ ಮೋಟಾರ್

D) Permanent capacitor motor | ಶಾಶ್ವತ ಕೆಪಾಸಿಟರ್ ಮೋಟಾರ್

21. What is the effect, if some slots of a split phase motor are left out without winding after completion of concentric winding? | ಏಕಕೇಂದ್ರಕ ಅಂಕುಡೊಂಕಾದ ನಂತರ ಸ್ಪ್ಲಿಟ್ ಫೇಸ್ ಮೋಟಾರ್‌ನ ಕೆಲವು ಸ್ಲಾಟ್‌ಗಳನ್ನು ವಿಂಡ್ ಮಾಡದೆಯೇ ಬಿಟ್ಟರೆ ಪರಿಣಾಮ ಏನು?

A) Works normally | ಸಾಮಾನ್ಯವಾಗಿ ಕೆಲಸ ಮಾಡುತ್ತದೆ (Correct)

B) Reduction in speed | ವೇಗದಲ್ಲಿ ಕಡಿತ

C) Reduction in torque | ಟಾರ್ಕ್‌ನಲ್ಲಿ ಕಡಿತ

D) Runs with very high speed | ಅತಿ ವೇಗದಲ್ಲಿ ರನ್ ಆಗುತ್ತದೆ

22. How the direction of rotation of repulsion motors is to be reversed? | ವಿಕರ್ಷಣ ಮೋಟಾರ್‌ಗಳನ್ನು ಸುತ್ತುವ ದಿಕ್ಕು ತಿರುಗಿಸುವುದು ಹೇಗೆ?

A) By shifting the brush-axis | ಕುಂಚ-ಅಕ್ಷವನ್ನು ಬದಲಾಯಿಸುವ ಮೂಲಕ

B) By interchanging the supply terminals | ಪೂರೈಕೆ ಟರ್ಮಿನಲ್‌ಗಳನ್ನು ವಿನಿಮಯ ಮಾಡಿಕೊಳ್ಳುವ ಮೂಲಕ

C) By changing the main winding terminals | ಮುಖ್ಯ ಅಂಕುಡೊಂಕಾದ ಟರ್ಮಿನಲ್‌ಗಳನ್ನು ಬದಲಾಯಿಸುವ ಮೂಲಕ

D) By changing the compensating winding terminals | ಸರಿಮಾಡಿಸುವ ಅಂಕುಡೊಂಕಾದ ಟರ್ಮಿನಲ್‌ಗಳನ್ನು ಬದಲಾಯಿಸುವ ಮೂಲಕ (Incorrect)

23. How the radio interference can be suppressed in the single phase capacitor start motor? | ಸಿಂಗಲ್ ಫೇಸ್ ಕೆಪಾಸಿಟರ್ ಸ್ಟಾರ್ಟ್ ಮೋಟಾರ್‌ನಲ್ಲಿ ರೇಡಿಯೋ ಹಸ್ತಕ್ಷೇಪವನ್ನು ಹೇಗೆ ನಿಗ್ರಹಿಸಬಹುದು?

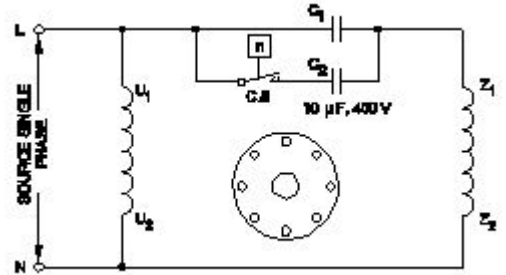
A) By connecting capacitor across centrifugal switch | ಕೇಂದ್ರಾಪಗಾಮಿ ಸ್ವಿಚ್ ಮೂಲಕ ಕೆಪಾಸಿಟರ್ ಅನ್ನು ಸಂಪರ್ಕಿಸುವ ಮೂಲಕ

B) By connecting capacitor in series with centrifugal switch | ಕೆಪಾಸಿಟರ್ ಸರಣಿಯಲ್ಲಿ ಕೇಂದ್ರಾಪಗಾಮಿ ಸ್ವಿಚ್‌ನೊಂದಿಗೆ ಸಂಪರ್ಕಿಸುವ ಮೂಲಕ (Incorrect)

C) By connecting an resistor in series with centrifugal switch | ಕೇಂದ್ರಾಪಗಾಮಿ ಸ್ವಿಚ್‌ನೊಂದಿಗೆ ಸರಣಿಯಲ್ಲಿ ರೆಸಿಸ್ಟರ್ ಅನ್ನು ಸಂಪರ್ಕಿಸುವ ಮೂಲಕ

D) By connecting an inductor in series with centrifugal switch | ಕೇಂದ್ರಾಪಗಾಮಿ ಸ್ವಿಚ್‌ನೊಂದಿಗೆ ಸರಣಿಯಲ್ಲಿ ಇಂಡಕ್ಟರ್ ಅನ್ನು ಸಂಪರ್ಕಿಸುವ ಮೂಲಕ

24. Which type of single phase motor is illustrated as shown in the diagram? | ರೇಖಾಚಿತ್ರದಲ್ಲಿ ತೋರಿಸಿರುವಂತೆ ಯಾವ ರೀತಿಯ ಸಿಂಗಲ್ ಫೇಸ್ ಮೋಟಾರ್ ಅನ್ನು ವಿವರಿಸಲಾಗಿದೆ?



A) Universal motor | ಯುನಿವರ್ಸಲ್ ಮೋಟಾರ್

B) Permanent capacitor motor | ಶಾಶ್ವತ ಕೆಪಾಸಿಟರ್ ಮೋಟಾರ್

C) Capacitor start induction run motor | ಕೆಪಾಸಿಟರ್ ಆರಂಭದ ಪ್ರವೇಶ ರನ್ ಮೋಟಾರ್

D) Capacitor start capacitor run motor | ಕೆಪಾಸಿಟರ್ ಸ್ಟಾರ್ಟ್ ಕೆಪಾಸಿಟರ್ ರನ್ ಮೋಟಾರ್ (Correct)

25. What is the working principle of single phase induction motor? | ಒಂದೇ ಹಂತದ ಪ್ರವೇಶ ಮೋಟಾರ್‌ನ ಕಾರ್ಯ ತತ್ವ ಯಾವುದು?

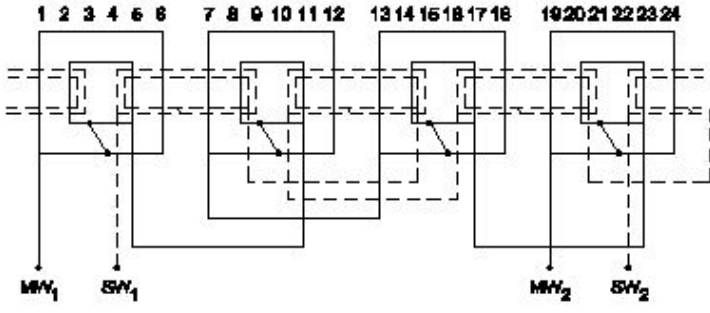
A) Ohm's law | ಓಮ್ ನ ನಿಯಮ

B) Joule's law | ಜೌಲ್ ಕಾನೂನು

C) Faraday's laws of electrolysis | ಫ್ಯಾರಡೆಯ ವಿದ್ಯುದ್ವಿಭಜನೆಯ ನಿಯಮಗಳು

D) Faraday's laws of electromagnetic induction | ಎಲೆಕ್ಟ್ರೋಮ್ಯಾಗ್ನೆಟಿಕ್ ಇಂಡಕ್ಷನ್ ನ ಫ್ಯಾರಡೆಯ ನಿಯಮಗಳು (Correct)

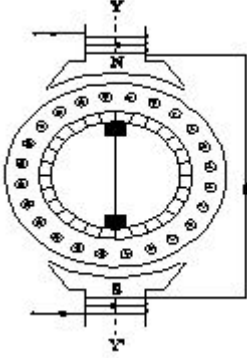
26. What is the name of the winding as shown in the figure? | ಚಿತ್ರದಲ್ಲಿ ತೋರಿಸಿರುವಂತೆ ಅಂಕುಡೊಂಕಾದ ಹೆಸರೇನು?



A) Mesh shaped coil winding | ಮೆಶ್ ಆಕಾರದ ಕಾಯಿಲ್ ವಿಂಡಿಂಗ್  
B) Diamond mesh shaped coil winding | ಡೈಮಂಡ್ ಮೆಶ್ ಆಕಾರದ ಕಾಯಿಲ್ ವಿಂಡಿಂಗ್

C) Concentric coil winding | ಕೇಂದ್ರೀಕೃತ ಕಾಯಿಲ್ ವಿಂಡಿಂಗ್ (Correct)  
D) Basket winding | ಬ್ಯಾಸ್ಕೆಟ್ ವಿಂಡಿಂಗ್

27. What is the name of the AC single phase motor as shown in the diagram? | ರೇಖಾಚಿತ್ರದಲ್ಲಿ ತೋರಿಸಿರುವಂತೆ AC ಸಿಂಗಲ್ ಫೇಸ್ ಮೋಟರ್‌ನ ಹೆಸರೇನು?



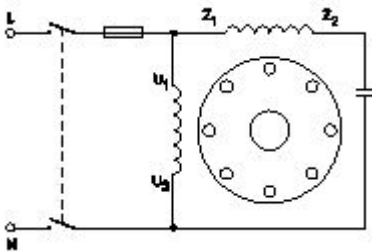
A) Universal motor | ಯುನಿವರ್ಸಲ್ ಮೋಟಾರ್

B) Permanent capacitor motor | ಶಾಶ್ವತ ಕೆಪಾಸಿಟರ್ ಮೋಟಾರ್

C) Shaded pole motor | ಮಬ್ಬಾದ ಪೋಲ್ ಮೋಟಾರ್

D) Repulsion motor | ವಿಕರ್ಷಣ ಮೋಟಾರ್ (Correct)

28. What is the name of single phase motor as shown below? | ಕೆಳಗೆ ತೋರಿಸಿರುವಂತೆ ಸಿಂಗಲ್ ಫೇಸ್ ಮೋಟಾರಿನ ಹೆಸರೇನು?



A) Permanent capacitor motor | ಶಾಶ್ವತ ಕೆಪಾಸಿಟರ್ ಮೋಟಾರ್? (Correct)

B) Induction start capacitor run motor | ಇಂಡಕ್ಷನ್ ಪ್ರಾರಂಭದ ಕ್ಯಾಪಾಸಿಟರ್ ರನ್ ಮೋಟಾರ್

C) Capacitor start capacitor run motor | ಕೆಪಾಸಿಟರ್ ಸ್ಟಾರ್ಟ್ ಕೆಪಾಸಿಟರ್ ರನ್ ಮೋಟಾರ್

D) Capacitor start induction run motor | ಕೆಪಾಸಿಟರ್ ಆರಂಭದ ಪ್ರವೇಶ ರನ್ ಮೋಟಾರ್

29. What is the electrical degree between main winding and auxiliary winding in a split phase induction motor? | ಸ್ಪ್ಲಿಟ್ ಫೇಸ್

ಮೋಟರ್‌ನ ಕೆಲಸದ ತತ್ವ ಏನು?

A) 90° (Correct)

B) 120°

C) 45°

D) 180°

30. Why a capacitor is connected across the centrifugal switch in the single phase capacitor start motor? | ಸಿಂಗಲ್ ಫೇಸ್ ಕೆಪಾಸಿಟರ್ ಸ್ಟಾರ್ಟ್ ಮೋಟರ್‌ನಲ್ಲಿ ಕೇಂದ್ರಾಪಗಾಮಿ ಸ್ವಿಚ್‌ನಾದ್ಯಂತ ಕೆಪಾಸಿಟರ್ ಅನ್ನು ಏಕೆ ಸಂಪರ್ಕಿಸಲಾಗಿದೆ?

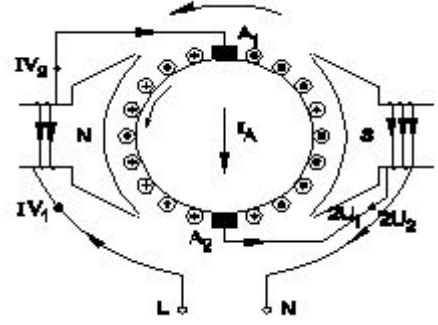
A) To maintain constant speed | ನಿರಂತರ ವೇಗವನ್ನು ನಿರ್ವಹಿಸಲು

B) To protect from over loading | ಲೋಡ್ ಆಗುವುದನ್ನು ರಕ್ಷಿಸಲು

C) To improve the power factor | ವಿದ್ಯುತ್ ಅಂಶವನ್ನು ಸುಧಾರಿಸಲು (Incorrect)

D) To reduce the sparks in contacts | ಸಂಪರ್ಕಗಳಲ್ಲಿ ಸ್ಪಾರ್ಕ್‌ಗಳನ್ನು ಕಡಿಮೆ ಮಾಡಲು

31. What is the name of the AC single phase motor as shown in the diagram? | ರೇಖಾಚಿತ್ರದಲ್ಲಿ ತೋರಿಸಿರುವಂತೆ AC ಸಿಂಗಲ್ ಫೇಸ್ ಮೋಟರ್‌ನ ಹೆಸರೇನು?



A) Resistance start induction run motor | ಪ್ರತಿರೋಧ ಪ್ರಾರಂಭ ಇಂಡಕ್ಷನ್ ರನ್ ಮೋಟಾರ್ (Incorrect)

B) Permanent capacitor motor | ಶಾಶ್ವತ ಕೆಪಾಸಿಟರ್ ಮೋಟಾರ್

C) Shaded pole motor | ಮಬ್ಬಾದ ಪೋಲ್ ಮೋಟಾರ್

D) Universal motor | ಯುನಿವರ್ಸಲ್ ಮೋಟಾರ್

32. Which single phase motor has squirrel cage rotor? | ಯಾವ ಸಿಂಗಲ್ ಫೇಸ್ ಮೋಟಾರ್ ಸ್ಕ್ವಿರಲ್ ಕೇಜ್ ರೋಟರ್ ಅನ್ನು ಹೊಂದಿದೆ?

A) Split phase motor | ಸ್ಪ್ಲಿಟ್ ಹಂತದ ಮೋಟಾರ್

B) Repulsion motor | ವಿಕರ್ಷಣ ಮೋಟಾರ್ (Incorrect)

C) Universal motor | ಯುನಿವರ್ಸಲ್ ಮೋಟಾರ್

D) Compensated repulsion motor | ಪರಿಹಾರದ ವಿಕರ್ಷಣ ಮೋಟಾರ್

33. What is the function of inverter? | ಇನ್ವರ್ಟರ್ ಕಾರ್ಯವೇನು?

A) Convert A.C to D.C | A.C ಯನ್ನು D.C ಗೆ ಪರಿವರ್ತಿಸಿ

B) Convert D.C to A.C | DC ಗೆ AC ಯನ್ನು ಪರಿವರ್ತಿಸಿ

C) Smoothing A.C sine wave | A.C ಸೈನ್ ತರಂಗವನ್ನು ಸುಗಮಗೊಳಿಸುತ್ತದೆ

D) Convert pulsating DC into pure D.C | DC ಅನ್ನು ಶುದ್ಧ DC ಗೆ ಪರಿವರ್ತಿಸಿ ಪರಿವರ್ತಿಸಿ (Incorrect)

34. What is the function of damper windings in synchronous motor at starting? | ಪ್ರಾರಂಭದಲ್ಲಿ ಸಿಂಕ್ರೊನಸ್ ಮೋಟರ್‌ನಲ್ಲಿ ಡ್ಯಾಂಪರ್

ವಿಂಡಿಂಗ್ ಕಾರ್ಯವೇನು?

- A) Maintain the power factor | ಪವರ್ ಫ್ಯಾಕ್ಟರ್ ಅನ್ನು ನಿರ್ವಹಿಸಿ  
B) Excite the field winding | ಕ್ಷೇತ್ರ ವಿಂಡಿಂಗ್ ಅನ್ನು ಪ್ರಚೋದಿಸಿ  
C) Maintain the constant speed | ಸ್ಥಿರ ವೇಗವನ್ನು ನಿರ್ವಹಿಸಿ (Incorrect)  
D) Start the synchronous motor | ಸಿಂಕ್ರೋನಸ್ ಮೋಟಾರ್ ಅನ್ನು ಪ್ರಾರಂಭಿಸಿ

35. Which material is used for the damper winding? | ಡ್ಯಾಂಪರ್ ವಿಂಡಿಂಗ್ ಗಾಗಿ ಯಾವ ವಸ್ತುವನ್ನು ಬಳಸಲಾಗುತ್ತದೆ?

- A) Silicon steel bar | ಸಿಲಿಕಾನ್ ಸ್ಟೀಲ್ ಬಾರ್ (Incorrect)  
B) Cast iron bar | ಕಾಸ್ಟ್ ಕಬ್ಬಿಣದ ಬಾರ್  
C) Stainless steel bar | ಸ್ಟೇನ್ಲೆಸ್ ಸ್ಟೀಲ್ ಬಾರ್  
D) Copper bar | ತಾಮ್ರದ ಪಟ್ಟಿ

36. Calculate the speed of an alternator having 2 poles at a frequency of 50 Hz. | 50 Hz ಆವರ್ತನದಲ್ಲಿ 2 ಧ್ರುವಗಳನ್ನು ಹೊಂದಿರುವ ಆವರ್ತಕದ ವೇಗವನ್ನು ಲೆಕ್ಕಾಚಾರ ಮಾಡುವುದೇ?

- A) 1500 rpm (Incorrect)  
B) 2500 rpm  
C) 3000 rpm  
D) 6000 rpm

37. what is the speed in r.p.m of the 2 pole, 50Hz of an alternator? | ಆವರ್ತಕದ 2 ಪೋಲ್, 50Hz ನ r.p.m ವೇಗ ಎಷ್ಟು?

- A) 50 rpm  
B) 100 rpm  
C) 1500 rpm (Incorrect)  
D) 3000 rpm

38. What is the use of synchroscope? | ಸಿಂಕ್ರೋಸ್ಕೋಪ್ ಬಳಕೆ ಏನು?

- A) Adjust the output voltage | ಔಟ್‌ಪುಟ್ ವೋಲ್ಟೇಜ್ ಅನ್ನು ಹೊಂದಿಸಿ  
B) Adjust the phase sequence | ಹಂತ ಅನುಕ್ರಮವನ್ನು ಹೊಂದಿಸಿ  
C) Adjust the supply frequency | ಸರಬರಾಜು ಆವರ್ತನವನ್ನು ಹೊಂದಿಸಿ  
D) indicate the correct instant for paralleling | ಸಮಾನಾಂತರವಾಗಿ ಸರಿಯಾದ ತಕ್ಷಣವನ್ನು ಸೂಚಿಸಿ (Correct)

39. What is the voltage regulation in percentage if the load is removed from an alternator, the voltage rises from 480V to 660V. | ಆಲ್ಟರ್ನೇಟರ್‌ನಿಂದ ಲೋಡ್ ಅನ್ನು ತೆಗೆದುಹಾಕಿದರೆ ಶೇಕಡಾವಾರು ವೋಲ್ಟೇಜ್ ನಿಯಂತ್ರಣ ಏನು, ವೋಲ್ಟೇಜ್ 480V ನಿಂದ 660V ವರೆಗೆ ಏರುತ್ತದೆ.

- A) 0.272  
B) 0.325  
C) 0.375 (Correct)  
D) 0.385

40. Which converting device can be over loaded? | ಪರಿವರ್ತಿಸುವ ಸಾಧನವನ್ನು ಲೋಡ್ ಮಾಡಬಹುದು?

- A) Rectifier unit | ರೆಕ್ಟಿಫೈಯರ್ ಘಟಕ  
B) Rotary converter | ರೋಟರಿ ಪರಿವರ್ತಕ  
C) Motor generator set | ಮೋಟಾರ್ ಜನರೇಟರ್ ಸೆಟ್  
D) Mercury arc rectifier | ಮರ್ಕ್ಯೂರಿ ಆರ್ಕ್ ರೆಕ್ಟಿಫೈಯರ್ (Incorrect)

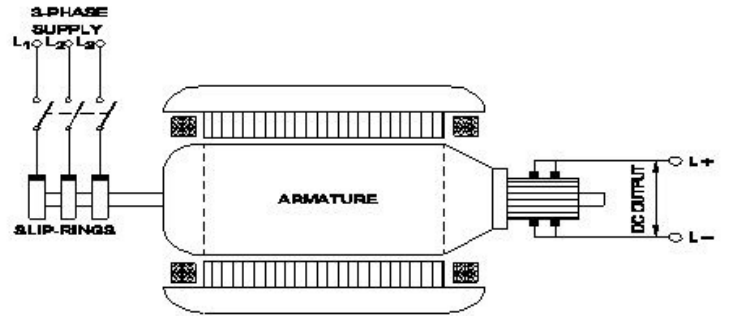
41. What will happen if the field excitation of an alternator is increased? | ಪರ್ಯಾಯ ಕ್ಷೇತ್ರ ಪ್ರಚೋದನೆಯನ್ನು ಹೆಚ್ಚಿಸಿದರೆ ಏನಾಗುತ್ತದೆ?

- A) Prevents the demagnetizing effect | ಡಿಮ್ಯಾಗ್ನೆಟೈಸಿಂಗ್ ಪರಿಣಾಮವನ್ನು ತಡೆಗಟ್ಟುತ್ತದೆ (Correct)  
B) Generates less voltage | ಕಡಿಮೆ ವೋಲ್ಟೇಜ್ ಅನ್ನು ಉತ್ಪಾದಿಸುತ್ತದೆ  
C) Prevents the short circuit fault | ಶಾರ್ಟ್ ಸರ್ಕ್ಯೂಟ್ ದೋಷವನ್ನು ತಡೆಯುತ್ತದೆ  
D) Increase the demagnetizing effect | ಡಿಮ್ಯಾಗ್ನೆಟೈಸಿಂಗ್ ಪರಿಣಾಮವನ್ನು ಹೆಚ್ಚಿಸಿ

42. Why D.C supply is necessary for synchronous motor operation? | ಸಿಂಕ್ರೋನಸ್ ಮೋಟಾರ್ ಕಾರ್ಯಾಚರಣೆಗೆ DC ಪೂರೈಕೆ ಏಕೆ ಅಗತ್ಯ?

- A) Reduce the losses | ನಷ್ಟವನ್ನು ಕಡಿಮೆ ಮಾಡಿ  
B) Start the motor initially | ಆರಂಭದಲ್ಲಿ ಮೋಟಾರ್ ಪ್ರಾರಂಭಿಸಿ  
C) Run the motor with over load | ಓವರ್ ಲೋಡ್‌ನಲ್ಲಿ ಮೋಟಾರ್ ಅನ್ನು ಚಾಲನೆ ಮಾಡಿ  
D) Run the motor at synchronous speed | ಸಿಂಕ್ರೋನಸ್ ವೇಗದಲ್ಲಿ ಮೋಟಾರ್ ಅನ್ನು ಚಲಾಯಿಸಿ (Correct)

43. What is the name of the converter as shown in the figure? | ಚಿತ್ರದಲ್ಲಿ ತೋರಿಸಿರುವಂತೆ ಪರಿವರ್ತಕದ ಹೆಸರೇನು?



- A) Metal rectifier | ಮೆಟಲ್ ರೆಕ್ಟಿಫೈಯರ್‌ಗಳು  
B) Rotary converter | ರೋಟರಿ ಪರಿವರ್ತಕ  
C) Mercury arc rectifier | ಮರ್ಕ್ಯೂರಿ ಆರ್ಕ್ ರೆಕ್ಟಿಫೈಯರ್‌ಗಳು (Incorrect)  
D) Motor-Generator set | ಮೋಟಾರ್ ಜನರೇಟರ್ ಸೆಟ್

44. What is the supply frequency of an alternator having 6 poles runs at 1000 rpm? | 6 ರಾಶಿಗಳು 1000 ಆರ್ಪಿಎಮ್‌ನಲ್ಲಿ ನಡೆಯುವ ಆವರ್ತಕ ಪೂರೈಕೆ ಆವರ್ತನ ಎಂದರೇನು?

- A) 25 Hz  
B) 40 Hz  
C) 50 Hz (Correct)  
D) 60 Hz

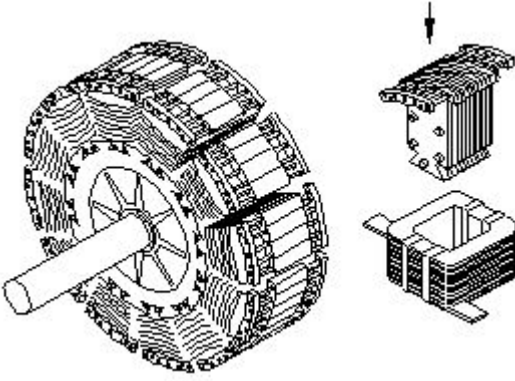
45. Why the LED's are avoided as converters in rectifier diodes? | ಎಲ್‌ಇಡಿಗಳನ್ನು LED ಡಯೋಡ್‌ಗಳಲ್ಲಿ ಪರಿವರ್ತಕಗಳಾಗಿ ಏಕೆ ತಪ್ಪಿಸಬೇಕು?

- A) Heavily doped device | ಭಾರಿ ಧ್ರಾವಣ ಸಾಧನ  
B) Very low power device | ಕಡಿಮೆ ವಿದ್ಯುತ್ ಸಾಧನ  
C) Designed for light emitting | ಬೆಳಕಿನ ಹೊರಸೂಸುವಿಕೆಗೆ ವಿನ್ಯಾಸಗೊಳಿಸಲಾಗಿದೆ (Incorrect)  
D) Very sensitive to temperature | ತಾಪಮಾನಕ್ಕೆ ತುಂಬಾ ಸೂಕ್ಷ್ಮ

46. When all the 3 lamps become dark in the dark lamp method of parallel operation of two alternators? | ಎರಡು ಆಲ್ಟರ್ನೇಟರ್‌ಗಳ ಸಮಾನಾಂತರ ಕಾರ್ಯಾಚರಣೆಯ ಡಾರ್ಕ್ ಲ್ಯಾಂಪ್ ವಿಧಾನದಲ್ಲಿ ಎಲ್ಲಾ 3 ದೀಪಗಳು ಕತ್ತಲಾಗುವಾಗ?

- A) Terminal voltages are equal | ಟರ್ಮಿನಲ್ ವೋಲ್ಟೇಜ್‌ಗಳು ಸಮಾನವಾಗಿವೆ
- B) Voltage and frequency are equal | ವೋಲ್ಟೇಜ್ ಮತ್ತು ಆವರ್ತನವು ಸಮಾನವಾಗಿರುತ್ತದೆ
- C) Voltage and power rating are equal | ವೋಲ್ಟೇಜ್ ಮತ್ತು ವಿದ್ಯುತ್ ರೇಟಿಂಗ್‌ಗಳು ಸಮಾನವಾಗಿವೆ
- D) Frequency are same in both alternator | ಎರಡೂ ಆವರ್ತಕಗಳಲ್ಲಿ ಆವರ್ತನವು ಒಂದೇ ಆಗಿರುತ್ತದೆ (Incorrect)

47. What is the name of the part of alternator as shown in the figure? | ಚಿತ್ರದಲ್ಲಿ ತೋರಿಸಿರುವಂತೆ ಆಲ್ಟರ್ನೇಟರ್‌ನ ಭಾಗದ ಹೆಸರೇನು?



- A) Stator | ಸ್ಟೇಟರ್
- B) Exciter | ಎಕ್ಸೈಟರ್ (Incorrect)
- C) Salient pole rotor | ಪ್ರಮುಖ ಧ್ರುವ ರೋಟರ್
- D) Smooth cylindrical rotor | ಸ್ಕೂತ್ ಸಿಲಿಂಡರಾಕಾರದ ರೋಟರ್

48. What is the advantage of motor generator set? | ಮೋಟಾರ್ ಜನರೇಟರ್ ಸೆಟ್‌ನ ಪ್ರಯೋಜನವೇನು?

- A) Noiseless | ಶಬ್ದಹಿಂತ
- B) High efficiency | ಹೆಚ್ಚಿನ ಸಾಮರ್ಥ್ಯ
- C) Low maintenance required | ಕಡಿಮೆ ನಿರ್ವಹಣೆ ಅಗತ್ಯವಿದೆ
- D) DC output voltage can be easily controlled | DC ಔಟ್‌ಪುಟ್ ವೋಲ್ಟೇಜ್ ಸುಲಭವಾಗಿ ನಿಯಂತ್ರಿಸಬಹುದು (Correct)

49. Which acts as a both inverter and converter? | ಇನ್ವರ್ಟರ್ ಮತ್ತು ಪರಿವರ್ತಕ ಎರಡರಲ್ಲೂ ಯಾವುದು ಕಾರ್ಯನಿರ್ವಹಿಸುತ್ತದೆ?

- A) Metal rectifier | ಮೆಟಲ್ ರೀಟಿಫೈಯರ್
- B) Mercury arc rectifier | ಮರ್ಕ್ಯೂರಿ ಆರ್ಕ್ ರಿಕ್ಟಿಫೈಯರ್
- C) Semi conductor diode | ಸೆಮಿ ಕಂಡಕ್ಟರ್ ಡಯೋಡ್ (Incorrect)
- D) Synchronous converter | ಸಿಂಕ್ರೊನಸ್ ಪರಿವರ್ತಕ

50. Which converter is having the high efficiency? | ಯಾವ ಪರಿವರ್ತಕವು ಹೆಚ್ಚಿನ ಸಾಮರ್ಥ್ಯವನ್ನು ಹೊಂದಿದೆ?

- A) SCR converter | SCR ಪರಿವರ್ತಕ (Correct)
- B) Rotary converter | ರೋಟರಿ ಪರಿವರ್ತಕ
- C) Motor generator set | ಮೋಟಾರ್ ಜನರೇಟರ್ ಸೆಟ್
- D) Mercury arc rectifier | ಮರ್ಕ್ಯೂರಿ ಆರ್ಕ್ ರಿಕ್ಟಿಫೈಯರ್

51. Which formula is used to calculate the percentage voltage regulation in an alternator? | ಆವರ್ತಕದಲ್ಲಿ ಶೇಕಡಾವಾರು ವೋಲ್ಟೇಜ್ ನಿಯಂತ್ರಣವನ್ನು ಲೆಕ್ಕಾಚಾರ ಮಾಡಲು ಯಾವ ಸೂತ್ರವನ್ನು ಬಳಸಲಾಗುತ್ತದೆ?

- (A)  $\frac{V_{FL} - V_{NL}}{V_{FL}} \times 100$
- (B)  $\frac{V_{NL} - V_{FL}}{V_{FL}} \times 100$
- (C)  $\frac{V_{NL} - V_{FL}}{V_{NL}} \times 100$
- (D)  $\frac{V_{FL} - V_{NL}}{V_{NL}} \times 100$

- A) A
- B) B
- C) C (Incorrect)
- D) D

52. What is the advantage of using rotating field type of an alternator? | ಪರಿವರ್ತಕದ ತಿರುಗುವ ಕ್ಷೇತ್ರ ಪ್ರಕಾರವನ್ನು ಬಳಸುವುದರಿಂದ ಏನು ಪ್ರಯೋಜನ?

- A) Easy to locate the faults in the field | ಕ್ಷೇತ್ರದಲ್ಲಿ ದೋಷಗಳನ್ನು ಪತ್ತೆ ಸುಲಭ
- B) Easy to connect the load with alternator | ಆವರ್ತಕದೊಂದಿಗೆ ಲೋಡ್ ಅನ್ನು ಸಂಪರ್ಕಿಸಲು ಸುಲಭ
- C) Easy to dissipate the heat during running | ಚಾಲನೆಯಲ್ಲಿರುವಾಗ ಶಾಖವನ್ನು ಹೊರಹಾಕಲು ಸುಲಭ
- D) Two slip rings only required irrespective of No. of phases | ಎರಡು ಸ್ಲಿಪ್ ರಿಂಗ್‌ಗಳು ಕೇವಲ ಹಂತಗಳ ಸಂಖ್ಯೆಯಿಲ್ಲದೆ ಮಾತ್ರ ಬೇಕಾಗುತ್ತದೆ (Correct)

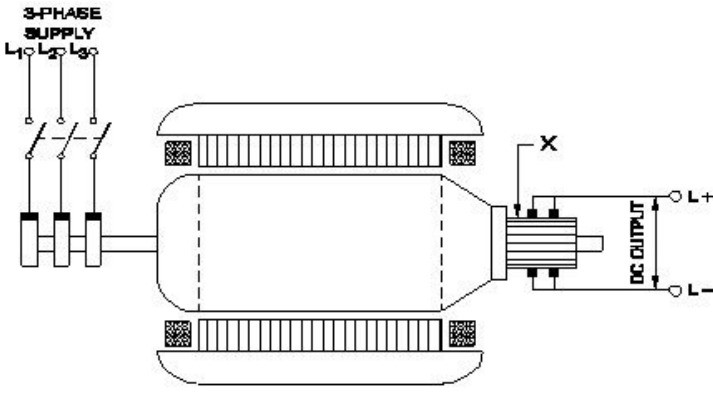
53. Why the synchronous motor fails to run at synchronous speed? | ಸಿಂಕ್ರೊನಸ್ ವೇಗವು ಏಕಕಾಲಿಕ ವೇಗದಲ್ಲಿ ಕಾರ್ಯನಿರ್ವಹಿಸಲು ವಿಫಲವಾದರೆ ಏಕೆ?

- A) Insufficient excitation | ಸಾಕಷ್ಟು ಉತ್ಸಾಹದಲ್ಲಿ
- B) Defective pony motor | ದೋಷಯುಕ್ತ ಕುದುರೆ ಮೋಟಾರ್
- C) Open in damper winding | ಡ್ಯಾಂಪರ್ ವಿಂಡಿಂಗ್‌ನಲ್ಲಿ ತೆರೆಯಿರಿ (Incorrect)
- D) Short in damper winding | ಡ್ಯಾಂಪರ್ ವಿಂಡಿಂಗ್‌ನಲ್ಲಿ ಚಿಕ್ಕದಾಗಿದೆ

54. How alternators are rated? | ಆವರ್ತಕಗಳನ್ನು ಹೇಗೆ ರೇಟ್ ಮಾಡಲಾಗುತ್ತದೆ?

- A) KVA (Correct)
- B) KW
- C) MW
- D) KV

55. What is the function of the part marked as 'X' of the rotary converter as shown in the figure? | ಚಿತ್ರದಲ್ಲಿ ತೋರಿಸಿರುವಂತೆ ರೋಟರಿ ಪರಿವರ್ತಕದ X ಒಂದು ಗುರುತಿಸಲಾದ ಭಾಗದ ಕಾರ್ಯವೇನು?



A) Converts AC into DC | AC ಅನ್ನು DC ಆಗಿ ಪರಿವರ್ತಿಸುತ್ತದೆ  
(Incorrect)

B) Reduces voltage drop | ವೋಲ್ಟೇಜ್ ಡ್ರಾಪ್ ಅನ್ನು ಕಡಿಮೆ ಮಾಡುತ್ತದೆ

C) Collects the alternating current | ಪರ್ಯಾಯ ವಿದ್ಯುತ್ ಪ್ರವಾಹವನ್ನು ಸಂಗ್ರಹಿಸುತ್ತದೆ

D) Collects the direct current | ನೇರ ವಿದ್ಯುತ್ ಪ್ರವಾಹವನ್ನು ಸಂಗ್ರಹಿಸುತ್ತದೆ

56. How synchronous motor works as a power factor corrector? | ಸಿಂಕ್ರೋನಸ್ ಮೋಟರ್ ಪವರ್ ಫ್ಯಾಕ್ಟರ್ ಸರಿಪಡಿಸುವಿಕೆಯಾಗಿ ಹೇಗೆ ಕಾರ್ಯನಿರ್ವಹಿಸುತ್ತದೆ?

A) Varying the line voltage | ಲೈನ್ ವೋಲ್ಟೇಜ್ ಅನ್ನು ಬದಲಾಯಿಸುವುದು

B) By increasing the field excitation | ಕ್ಷೇತ್ರದ ಪ್ರಚೋದನೆಯನ್ನು ಹೆಚ್ಚಿಸುವ ಮೂಲಕ

C) By increasing the speed of motor | ಮೋಟರ್ ವೇಗವನ್ನು ಹೆಚ್ಚಿಸುವ ಮೂಲಕ

D) By decreasing the speed of motor | ಮೋಟರ್ ವೇಗವನ್ನು ಕಡಿಮೆ ಮಾಡುವ ಮೂಲಕ  
(Incorrect)

57. Which formula is used to calculate EMF/phase in a ideal alternator? | EMF / ಫೇಸ್ ಅನ್ನು ಆದರ್ಶ ಆವರ್ತಕದಲ್ಲಿ ಲೆಕ್ಕಾಚಾರ ಮಾಡಲು ಯಾವ ಸೂತ್ರವನ್ನು ಬಳಸಲಾಗುತ್ತದೆ?

(A)  $E = \frac{\phi FT}{2.22}$

(B)  $E = \frac{\phi FT}{4.44}$

(C)  $E = 2.22 \phi FT$

(D)  $E = 4.44 \phi FT$

A) A

B) B

C) C

D) D (Correct)

58. Which rule is used to find the direction of induced emf in an alternator? | ಆವರ್ತಕದಲ್ಲಿ ಪ್ರೇರಿತ ಎಮ್‌ಎಫ್ ನಿರ್ದೇಶನವನ್ನು ಕಂಡುಹಿಡಿಯಲು ಯಾವ ನಿಯಮವನ್ನು ಬಳಸಲಾಗುತ್ತದೆ?

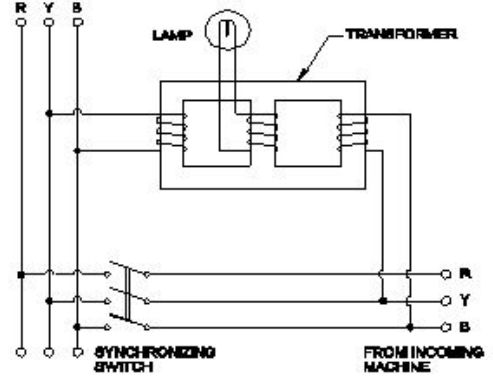
A) Cork screw rule | ಕಾರ್ಕ್ ತಿರುಪು ನಿಯಮ

B) Right hand palm rule | ಬಲಗೈ ಪಾಲ್ಮ್ ನಿಯಮ

C) Fleming's left hand rule | ಫ್ಲೆಮಿಂಗ್ ಎಡಗೈ ನಿಯಮ  
(Incorrect)

D) Fleming's right hand rule | ಫ್ಲೆಮಿಂಗ್ ಬಲಗೈ ನಿಯಮ

59. Which method of the parallel operation of alternator is shown in the diagram? | ರೇಖಾಚಿತ್ರದಲ್ಲಿ ಆವರ್ತಕ ಸಮಾನಾಂತರ ಕಾರ್ಯಾಚರಣೆಯ ಯಾವ ವಿಧಾನವನ್ನು ತೋರಿಸಲಾಗಿದೆ?



A) Moving iron type synchroscope method | ಮೂವಿಂಗ್ ಐರನ್ ಟೈಪ್ ಸಿಂಕ್ರೋಸ್ಕೋಪ್ ವಿಧಾನ  
(Incorrect)

B) Western type synchroscope method | ವೆಸ್ಟರ್ನ್ ಟೈಪ್ ಸಿಂಕ್ರೋಸ್ಕೋಪ್ ವಿಧಾನ

C) Dark lamp method | ಡಾರ್ಕ್ ಲ್ಯಾಂಪ್ ವಿಧಾನ

D) Dark & Bright lamp method | ಡಾರ್ಕ್ ಮತ್ತು ಬ್ರೈಟ್ ಲ್ಯಾಂಪ್ ವಿಧಾನ

60. What is the name of instrument used to measure the insulation resistance of an alternator? | ಆವರ್ತಕದ ನಿರೋಧನ ಪ್ರತಿರೋಧವನ್ನು ಅಳೆಯಲು ಬಳಸುವ ಉಪಕರಣದ ಹೆಸರೇನು?

A) Multimeter | ಮಲ್ಟಿಮೀಟರ್

B) Shunt type ohmmeter | ಷಂಟ್ ಟೈಪ್ ಒಹ್ಮೀಟರ್

C) Series type ohmmeter | ಸೀರಿಸ್ ಟೈಪ್ ಒಹ್ಮೀಟರ್

D) Megger | ಮೆಗ್ಗರ್  
(Correct)

61. What is the formula to calculate the emf equation of an alternator? | ಆಲ್ಟರ್ನೇಟರ್‌ನ emf ಸಮೀಕರಣವನ್ನು ಲೆಕ್ಕಾಚಾರ ಮಾಡಲು ಸೂತ್ರ ಯಾವುದು?

A)  $E = 4.44 K_d K_c T \Phi m$   
(Incorrect)

B)  $E = 2.22 K_d K_c F \Phi m$

C)  $E = 4.44 K_d K_c FT \Phi m$

D)  $E = 1.11 K_d K_c F \Phi m$

62. Which application requires only DC? | ಯಾವ ಅನ್ವಯಕ್ಕೆ ಡಿಸಿ ಮಾತ್ರ ಅಗತ್ಯವಿದೆ?

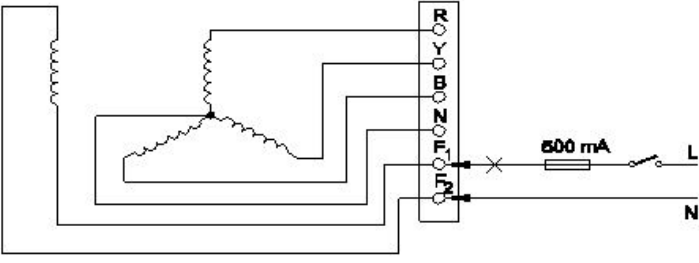
A) Electroplating | ಎಲೆಕ್ಟ್ರೋಪ್ಲೇಟಿಂಗ್ (Correct)

B) Stepping up of voltage | ವೋಲ್ಟೇಜ್ ಅನ್ನು ಪ್ರಾರಂಭಿಸುವುದು

C) Operating induction motor | ಆಪರೇಟಿಂಗ್ ಇಂಡಕ್ಷನ್ ಮೋಟರ್

D) Operating repulsion motor | ಕಾರ್ಯಾಚರಣಾ ವಿಕರ್ಷಣ ಮೋಟರ್

63. Which test is conducted in an alternator as shown in the diagram? | ರೇಖಾಚಿತ್ರದಲ್ಲಿ ತೋರಿಸಿರುವಂತೆ ಯಾವ ಪರೀಕ್ಷೆಯನ್ನು ಆವರ್ತಕದಲ್ಲಿ ನಡೆಸಲಾಗುತ್ತದೆ?



**A) Continuity test of the field winding | ಫೀಲ್ಡ್ ವಿಂಡಿಂಗ್ ನಿರಂತರತೆಯ ಪರೀಕ್ಷೆ**

B) Continuity test of the main winding | ಮುಖ್ಯ ವಿಂಡಿಂಗ್ ನಿರಂತರತೆಯ ಪರೀಕ್ಷೆ

C) Insulation test between the main winding and frame | ಮುಖ್ಯ ಅಂಕುಡೊಂಕಾದ ಮತ್ತು ಫ್ರೇಮ್ ನಡುವೆ ನಿರೋಧನ ಪರೀಕ್ಷೆ

D) Insulation test between the field winding and frame | ಕ್ಷೇತ್ರದ ಅಂಕುಡೊಂಕಾದ ಮತ್ತು ಚೌಕಟ್ಟಿನ ನಡುವೆ ನಿರೋಧನ ಪರೀಕ್ಷೆ (Incorrect)

**64.** What is the effect of armature reaction at zero leading power factor in an alternator? | ಆಲ್ಟರ್ನೇಟರ್ ದಲ್ಲಿ ಶೂನ್ಯ ಲೀಡಿಂಗ್ ಪವರ್ ಫ್ಯಾಕ್ಟರ್ ದಲ್ಲಿ ಆರ್ಮೇಚರ್ ರಿಯಾಕ್ಶನ್ ಪರಿಣಾಮವೇನು?

A) No effect | ಪರಿಣಾಮವಿಲ್ಲ

B) Cross magnetising | ಕ್ರಾಸ್ ಮ್ಯಾಗ್ನೆಟೈಸಿಂಗ್ (Incorrect)

C) Demagnetising | ಡಿಮ್ಯಾಗ್ನೆಟೈಸಿಂಗ್

D) Magnetising | ಮ್ಯಾಗ್ನೆಟೈಸಿಂಗ್

**65.** What is an application of the synchronous motor? | ಸಿಂಕ್ರೋನಸ್ ಮೋಟರ್ನ ಅಪ್ಲಿಕೇಶನ್ ಏನು?

A) In conveyers | ಕನ್ವೇಯರ್ ಗಳಲ್ಲಿ

B) In cranes | ಕ್ರೇನ್ ನಲ್ಲಿ

C) In elevators | ಎಲಿವೇಟರ್ ನಲ್ಲಿ

D) As the power factor corrector | ಪವರ್ ಫ್ಯಾಕ್ಟರ್ ತಿದ್ದುಪಡಿಯಾಗಿ (Correct)

**66.** Which is represented by the  $V \cos \phi$  curve of the synchronous motor? | ಸಿಂಕ್ರೋನಸ್ ಮೋಟರ್ ನ  $V \cos \phi$  ನಿಂದ ಯಾವುದನ್ನು ಪ್ರತಿನಿಧಿಸಲಾಗುತ್ತದೆ?

A) Relation between the field current and power factor | ಕ್ಷೇತ್ರದ ಕರೆಂಟ್ ಮತ್ತು ಪವರ್ ಫ್ಯಾಕ್ಟರ್ ನಡುವಿನ ಸಂಬಂಧ

B) Relation between the applied voltage and load current | ಅನ್ವಯಿತ ವೋಲ್ಟೇಜ್ ಮತ್ತು ಲೋಡ್ ಕರೆಂಟ್ ನಡುವಿನ ಸಂಬಂಧ

C) Relation between the load current and power factor | ಲೋಡ್ ಕರೆಂಟ್ ಮತ್ತು ಪವರ್ ಫ್ಯಾಕ್ಟರ್ ನಡುವಿನ ಸಂಬಂಧ

D) Relation between the armature current and field current | ಆರ್ಮೇಚರ್ ಕರೆಂಟ್ ಮತ್ತು ಫೀಲ್ಡ್ ಕರೆಂಟ್ ನಡುವಿನ ಸಂಬಂಧ (Correct)

**67.** Which causes to reduce the terminal voltage of an alternator, if the load increases? | ಲೋಡ್ ಹೆಚ್ಚಾದರೆ, ಆವರ್ತಕದ ಟರ್ಮಿನಲ್ ವೋಲ್ಟೇಜ್ ಅನ್ನು ಕಡಿಮೆ ಮಾಡಲು ಕಾರಣಗಳು ಯಾವುವು?

A) Field resistance | ಕ್ಷೇತ್ರ ಪ್ರತಿರೋಧ

B) Field current | ಫೀಲ್ಡ್ ಕರೆಂಟ್

C) Field reactance | ಫೀಲ್ಡ್ ರಿಯಾಕ್ಟೆನ್ಸ್

D) Armature resistance | ಆರ್ಮೇಚರ್ ಪ್ರತಿರೋಧ (Correct)

**68.** what is the pitch factor (KP) for a winding having 36 stator slots 4 pole with angle ( $\alpha$ ) is  $30^\circ$  in an alternator? | 36 ಸ್ಟೇಟರ್ ಸ್ಲಾಟ್ ಗಳನ್ನು ಹೊಂದಿರುವ ಅಂಕುಡೊಂಕಾದ ಪಿಚ್ ಫ್ಯಾಕ್ಟರ್ (KP) ಏನು, ಆವರ್ತಕದಲ್ಲಿ  $30^\circ$  ಕೋನದೊಂದಿಗೆ ( $\alpha$ ) 4 ಕಂಬವಿದೆ?

A) 0.942

B) 0.965

C) 0.978

D) 0.985 (Incorrect)

**69.** What is the name of the equipment that provides D.C to the rotor of alternator? | ಆವರ್ತಕ ರೋಟರ್ ಗೆ D.C ಯನ್ನು ಒದಗಿಸುವ ಸಲಕರಣೆಗಳ ಹೆಸರು ಏನು?

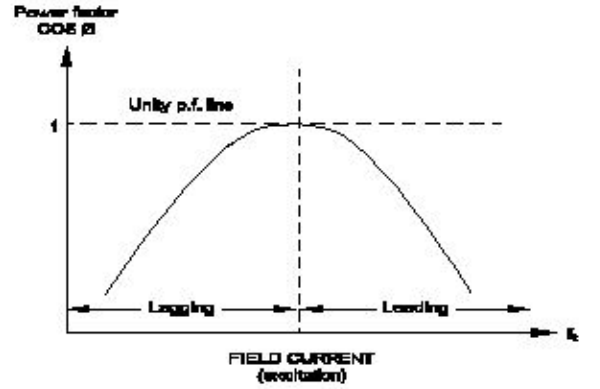
A) Exciter | ಎಕ್ಸೈಟರ್

B) Inverter | ಇನ್ವರ್ಟರ್

C) Converter | ಪರಿವರ್ತಕ (Incorrect)

D) Synchroniser | ಸಿಂಕ್ರೊನೈಸರ್

**70.** What is the name of curve of the synchronous motor as shown in the figure? | ಚಿತ್ರದಲ್ಲಿ ತೋರಿಸಿರುವಂತೆ ಸಿಂಕ್ರೋನಸ್ ಮೋಟಾರಿನ ಕರ್ವ್ ಹೆಸರೇನು?



A)  $V \cos \phi$  curve ಫೀಲ್ಡ್ ಕರ್ವ್

B) Inverse  $V \cos \phi$  curve | ವಿಲೋಮ  $V \cos \phi$  ಕರ್ವ್ (Correct)

C) No load characteristics curve | ಲೋಡ್ ಗುಣಲಕ್ಷಣಗಳ ಕರ್ವ್ ಇಲ್ಲ

D) Load characteristics curve | ಲೋಡ್ ಗುಣಲಕ್ಷಣಗಳ ಕರ್ವ್

**71.** What is the purpose of the damper winding in a synchronous motor at starting? | ಪ್ರಾರಂಭದಲ್ಲಿ ಸಿಂಕ್ರೋನಸ್ ಮೋಟರ್ ನಲ್ಲಿ ಡ್ಯಾಂಪರ್ ವಿಂಡಿಂಗ್ ಉದ್ದೇಶವೇನು?

A) Produces a high voltage to oppose the stator flux | ಸ್ಟೇಟರ್ ಫ್ಲಕ್ಸ್ ಅನ್ನು ವಿರೋಧಿಸಲು ಹೆಚ್ಚಿನ ವೋಲ್ಟೇಜ್ ಅನ್ನು ಉತ್ಪಾದಿಸುತ್ತದೆ

B) Produces a high current to oppose the stator flux | ಸ್ಟೇಟರ್ ಫ್ಲಕ್ಸ್ ಅನ್ನು ವಿರೋಧಿಸಲು ಹೆಚ್ಚಿನ ವಿದ್ಯುತ್ ಪ್ರವಾಹವನ್ನು ಉತ್ಪಾದಿಸುತ್ತದೆ (Incorrect)

C) Produces a torque and runs near the synchronous speed | ಟಾರ್ಕ್ ಅನ್ನು ಉತ್ಪಾದಿಸುತ್ತದೆ ಮತ್ತು ಸಿಂಕ್ರೋನಸ್ ವೇಗದ ಬಳಿ ಚಲಿಸುತ್ತದೆ

D) Produce a high magnetic field to maintain a constant speed | ಸಿಂಕ್ರೋನಸ್ ವೇಗವನ್ನು ನಿರ್ವಹಿಸಲು ಹೆಚ್ಚಿನ ಕಾಂತೀಯ ಕ್ಷೇತ್ರವನ್ನು ಉತ್ಪಾದಿಸುತ್ತದೆ

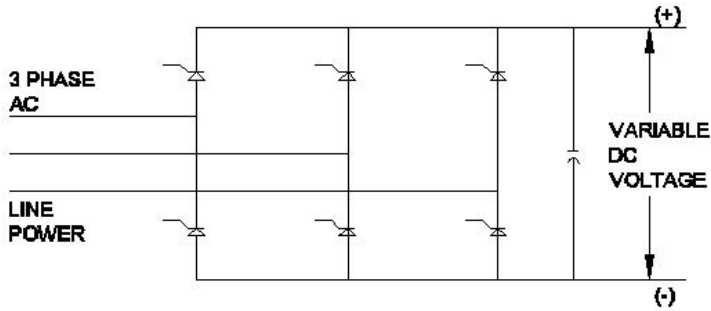
**72.** What is the purpose of damper winding in an alternator? |

ಆವರ್ತಕದಲ್ಲಿ ಡ್ಯಾಂಪರ್ ವಿಂಡಿಂಗ್‌ನ ಉದ್ದೇಶವೇನು?

- A) Reduces the copper loss | ತಾಮ್ರದ ನಷ್ಟವನ್ನು ಕಡಿಮೆ ಮಾಡುತ್ತದೆ  
 B) Reduces windage losses | ಗಾಳಿ ನಷ್ಟವನ್ನು ಕಡಿಮೆ ಮಾಡುತ್ತದೆ  
 C) Reduces the hunting effect | ಬೇಟೆ ಪರಿಣಾಮವನ್ನು ಕಡಿಮೆ ಮಾಡುತ್ತದೆ (Correct)  
 D) Improves the voltage regulation | ವೋಲ್ಟೇಜ್ ನಿಯಂತ್ರಣವನ್ನು ಸುಧಾರಿಸುತ್ತದೆ

73. What is the name of the converter as shown in the circuit?

| ಸರ್ಕ್ಯೂಟ್‌ನಲ್ಲಿ ತೋರಿಸಿರುವಂತೆ ಪರಿವರ್ತಕದ ಹೆಸರು ಏನು?



- A) Metal rectifier | ಮೆಟಲ್ ರೀಟಿಫೈಯರ್  
 B) Rotary converter | ರೋಟರಿ ಪರಿವರ್ತಕ  
 C) Mercury arc rectifier | ಮರ್ಕ್ಯೂರಿ ಆರ್ಕ್ ರಿಕ್ಟಿಫೈಯರ್ (Incorrect)  
 D) Silicon controlled rectifier | ಸಿಲಿಕಾನ್ ನಿಯಂತ್ರಿತ ರಿಕ್ಟಿಫೈಯರ್

74. What is the cause for hunting effect in an alternators? | ಆಲ್ಟರ್ನೇಟರ್‌ಗಳಲ್ಲಿ ಹಂಟಿಂಗ್‌ನ ಪರಿಣಾಮಕ್ಕೆ ಕಾರಣವೇನು?

- A) Due to over load | ಲೋಡ್ ಕಾರಣ  
 B) Running without load | ಲೋಡ್ ಆಗದೆ ರನ್‌ನಿಂಗ್  
 C) Running with fluctuation of speed | ವೇಗದ ಏರಿಳಿತದಿಂದಾಗಿ ಚಾಲನೆಯಲ್ಲಿರುವುದು (Incorrect)  
 D) Due to continuous fluctuation in load | ಲೋಡ್‌ನಲ್ಲಿ ಸತತ ಏರಿಳಿತದ ಕಾರಣ

75. Which condition is to be satisfied before parallel operation of an alternators? | ಆಲ್ಟರ್ನೇಟರ್‌ಗಳ ಸಮಾನಾಂತರ ಕಾರ್ಯಾಚರಣೆಯ ಮೊದಲು ಯಾವ ಸ್ಥಿತಿಯನ್ನು ಪೂರೈಸಬೇಕು?

- A) Rating must be same | ರೇಟಿಂಗ್ ಒಂದೇ ಆಗಿರಬೇಕು (Incorrect)  
 B) Phase sequence must be same | ಹಂತದ ಅನುಕ್ರಮವು ಒಂದೇ ಆಗಿರಬೇಕು  
 C) Rotor impedance must be same | ರೋಟರ್ ಪ್ರತಿರೋಧವು ಒಂದೇ ಆಗಿರಬೇಕು  
 D) Stator impedance must be same | ಸ್ಟಾಟರ್ ಪ್ರತಿರೋಧವು ಒಂದೇ ಆಗಿರಬೇಕು

76. How the synchronous motor is used as a synchronous condenser? | ಸಿಂಕ್ರೋನಸ್ ಮೋಟರ್ ಅನ್ನು ಸಿಂಕ್ರೋನಸ್ ಕಂಡೆನ್ಸರ್ ಆಗಿ ಹೇಗೆ ಬಳಸಲಾಗುತ್ತದೆ?

- A) By increasing the motor load | ಮೋಟಾರ್ ಲೋಡ್ ಅನ್ನು ಹೆಚ್ಚಿಸುವ ಮೂಲಕ  
 B) By increasing the field excitation | ಕ್ಷೇತ್ರದ ಪ್ರಚೋದನೆಯನ್ನು ಹೆಚ್ಚಿಸುವ ಮೂಲಕ

- C) By increasing the stator input voltage | ಸ್ಟೇಟರ್ ಇನ್ಪುಟ್ ವೋಲ್ಟೇಜ್ ಹೆಚ್ಚಿಸುವ ಮೂಲಕ (Incorrect)  
 D) By decreasing the field excitation | ಕ್ಷೇತ್ರದ ಪ್ರಚೋದನೆಯನ್ನು ಕಡಿಮೆ ಮಾಡುವ ಮೂಲಕ

77. When the two lamps become bright and one lamp become dark during paralleling of two alternators? | ಎರಡು ಪರ್ಯಾಯಕಗಳ ಸಮಾನಾಂತರದಲ್ಲಿ ಎರಡು ದೀಪಗಳು ಪ್ರಕಾಶಮಾನವಾಗುವುದು ಮತ್ತು ಒಂದು ದೀಪವು ಕತ್ತಲೆಯಾದಾಗ?

- A) Terminal voltages are equal | ಟರ್ಮಿನಲ್ ವೋಲ್ಟೇಜ್‌ಗಳು ಸಮಾನವಾಗಿವೆ  
 B) Voltages and frequencies are equal | ವೋಲ್ಟೇಜ್‌ಗಳು ಮತ್ತು ಆವರ್ತನಗಳು ಸಮಾನವಾಗಿವೆ (Correct)  
 C) Voltages and phase sequence are equal | ವೋಲ್ಟೇಜ್‌ಗಳು ಮತ್ತು ಹಂತದ ಅನುಕ್ರಮಗಳು ಸಮಾನವಾಗಿವೆ  
 D) Both the alternators supplies same frequency | ಎರಡೂ ಆವರ್ತಕಗಳು ಒಂದೇ ತರಂಗಾಂತರವನ್ನು ಪೂರೈಸುತ್ತವೆ

78. How to compensate the de-magnetizing effect due to armature reaction in an alternator? | ಆವರ್ತಕದಲ್ಲಿ ಆರ್ಮೇಚರ್ ಕ್ರಿಯೆಯ ಕಾರಣದಿಂದ ಡಿ-ಮ್ಯಾಗ್ನೈಟೈಸಿಂಗ್ ಪರಿಣಾಮವನ್ನು ಸರಿದೂಗಿಸಲು ಹೇಗೆ?

- A) Reducing the speed of alternator | ಆವರ್ತಕ ವೇಗವನ್ನು ತಗ್ಗಿಸುತ್ತದೆ  
 B) Reducing the field excitation current | ಕ್ಷೇತ್ರದ ಪ್ರಚೋದನೆಯ ಪ್ರವಾಹವನ್ನು ಕಡಿಮೆಗೊಳಿಸುವುದು (Incorrect)  
 C) Increasing the field excitation current | ಕ್ಷೇತ್ರದ ಪ್ರಚೋದನೆಯ ಪ್ರವಾಹವನ್ನು ಹೆಚ್ಚಿಸುವುದು  
 D) Increasing the speed of alternator | ಆವರ್ತಕ ವೇಗವನ್ನು ಹೆಚ್ಚಿಸುವುದು

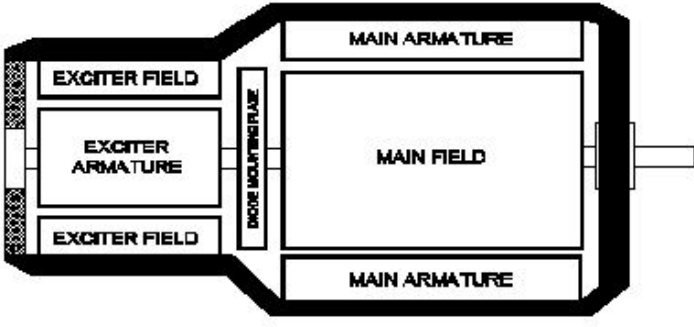
79. Which is the main application of synchronous motor? | ಸಿಂಕ್ರೋನಸ್ ಮೋಟಾರ್‌ಗಳ ಮುಖ್ಯ ಅಪ್ಲಿಕೇಶನ್ ಯಾವುದು?

- A) Elevators | ಎಲಿವೇಟರ್‌ಗಳು  
 B) Electric traction | ಎಲೆಕ್ಟ್ರಿಕ್ ಟ್ರಾಕ್ಷನ್  
 C) AC to DC converter | ಎಸಿ ಗೆ ಡಿಸಿ ಪರಿವರ್ತಕ  
 D) Power factor correction device | ಪವರ್ ಫ್ಯಾಕ್ಟರ್ ತಿದ್ದುಪಡಿ ಸಾಧನ (Correct)

80. What will be the speed of a 4 poles alternator supplies the frequency of 50 Hz at the rated voltage? | ರೇಟ್ ವೋಲ್ಟೇಜ್‌ನಲ್ಲಿ 50 Hz ಆವರ್ತನವನ್ನು ಪೂರೈಸುವ 4 ಧ್ರುವಗಳ ಆವರ್ತಕದ ವೇಗ ಎಷ್ಟಿರುತ್ತದೆ?

- A) 1000 rpm (Incorrect)  
 B) 1500 rpm  
 C) 3000 rpm  
 D) 4500 rpm

81. What is the type of an alternator as shown below? | ಕೆಳಗೆ ತೋರಿಸಿರುವಂತೆ ಆವರ್ತಕದ ಪ್ರಕಾರ ಯಾವುದು?



A) Brushless alternator | ಬ್ರಷ್‌ಲೆಸ್ ಆಲ್ಟರ್ನೇಟರ್

C) Single alternator | ಒಂದೇ ಹಂತದ ಆಲ್ಟರ್ನೇಟರ್

B) Three phase alternator | ಮೂರು ಹಂತದ ಆಲ್ಟರ್ನೇಟರ್

D) Salient pole type alternator | ಪ್ರಮುಖ ಧ್ರುವ ವಿಧದ ಆಲ್ಟರ್ನೇಟರ್ (Incorrect)