

Student: Mallappa

Score: 88/100 (88.00%)

Code: 0081

1. What is the name of the accessory used in electrical appliances as shown in the figure? | ಚಿತ್ರದಲ್ಲಿ ತೋರಿಸಿರುವಂತೆ ವಿದ್ಯುತ್ ಉಪಕರಣಗಳಲ್ಲಿ ಬಳಸಲಾಗುವ ಪರಿಕರದ ಹೆಸರೇನು?



A) 2 Pin socket | 2 ಪಿನ್ ಸಾಕೆಟ್
B) Three pin socket | ಮೂರು ಪಿನ್ ಸಾಕೆಟ್ (Incorrect)

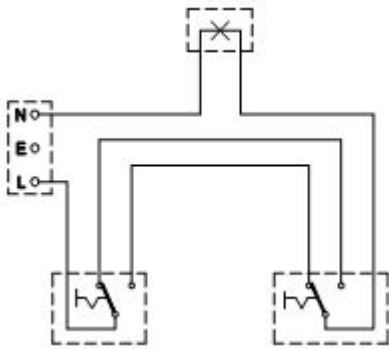
C) Iron connector with direct entry | ನೆಲ ಪ್ರವೇಶದೊಂದಿಗೆ ಐರನ್ ಕನೆಕ್ಟರ್
D) Flat connector with side entry | ಅಡ್ಡ ಪ್ರವೇಶದೊಂದಿಗೆ ಫ್ಲಾಟ್ ಕನೆಕ್ಟರ್

2. Where the flexible cords are used in the domestic installation? | ಹೊಂದಿಕೊಳ್ಳುವ ಹಗ್ಗಗಳನ್ನು ದೇಶೀಯ ಅನುಸ್ಥಾಪನೆಯಲ್ಲಿ ಎಲ್ಲಿ ಬಳಸಲಾಗುತ್ತದೆ?

A) In concealed wiring | ಕನ್ಸೀಲ್ಡ್ ವೈರಿಂಗ್‌ನಲ್ಲಿ
B) In switch box wiring | ಸ್ವಿಚ್ ಬಾಕ್ಸ್ ವೈರಿಂಗ್ ನಲ್ಲಿ

C) In DB box wiring | DB ಬಾಕ್ಸ್ ವೈರಿಂಗ್‌ನಲ್ಲಿ (Incorrect)
D) In portable appliances | ಪೋರ್ಟಬಲ್ ಉಪಕರಣಗಳಲ್ಲಿ

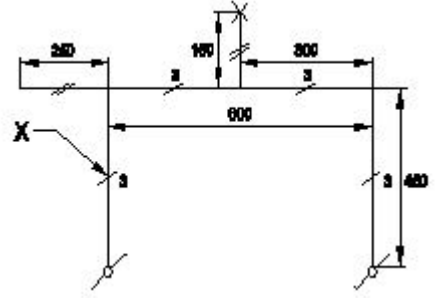
3. What is the type of diagram as shown in the figure? | ಚಿತ್ರದಲ್ಲಿ ತೋರಿಸಿರುವಂತೆ ರೇಖಾಚಿತ್ರದ ಪ್ರಕಾರ ಯಾವುದು?



A) Wiring diagram | ವೈರಿಂಗ್ ರೇಖಾಚಿತ್ರ
B) Circuit diagram | ಸರ್ಕ್ಯೂಟ್ ರೇಖಾಚಿತ್ರ

C) Installation plan | ಅನುಸ್ಥಾಪನಾ ಯೋಜನೆ
D) Layout diagram | ಲೇಔಟ್ ರೇಖಾಚಿತ್ರ (Incorrect)

4. What does the symbol marked 'X' indicate as shown in the figure? | ಚಿತ್ರದಲ್ಲಿ ತೋರಿಸಿರುವಂತೆ X ಒಂದು ಗುರುತಿಸಲಾದ ಚಿಹ್ನೆಯು ಏನನ್ನು ಸೂಚಿಸುತ್ತದೆ?



A) Number of wires run on the limb | ತಂತಿಗಳ ಸಂಖ್ಯೆಯು ಅಂಗಡಿಯ ಮೇಲೆ ಚಲಿಸುತ್ತದೆ (Correct)

C) Number of battern (or) pipe to be fixed | ಸರಿಪಡಿಸಲು ಬ್ಯಾಟರ್ (ಅಥವಾ) ಪೈಪ್ ಸಂಖ್ಯೆ

B) Number of switches to be connected | ಸಂಪರ್ಕಗೊಳ್ಳಲು ಸಿಬ್ಬಳ ಸಂಖ್ಯೆ

D) Number of clamps (or) clips to be fixed | ಕ್ಲಿಪ್‌ಗಳು (ಅಥವಾ) ತುಣುಕುಗಳ ಸಂಖ್ಯೆ ನಿಗದಿ ಮಾಡಬೇಕು

5. Which types of accessories are used to tap the supply for a portable appliance? | ಪೋರ್ಟಬಲ್ ಅಪ್ಲೈಯನ್ಸ್‌ಗೆ ಪೂರೈಕೆಯನ್ನು ಟ್ಯಾಪ್ ಮಾಡಲು ಯಾವ ರೀತಿಯ ಪರಿಕರಗಳನ್ನು ಬಳಸಲಾಗುತ್ತದೆ?

A) Safety accessories | ಸುರಕ್ಷತಾ ಬಿಡಿಭಾಗಗಳು

B) Holding accessories | ಹೋಲ್ಡಿಂಗ್ ಬಿಡಿಭಾಗಗಳು

C) Outlet accessories | ಔಟ್‌ಲೆಟ್ ಬಿಡಿಭಾಗಗಳು (Correct)

D) Controlling accessories | ನಿಯಂತ್ರಿಸುವ ಬಿಡಿಭಾಗಗಳು

6. Which wiring is suitable for temporary installations? | ತಾತ್ಕಾಲಿಕ ಅನುಸ್ಥಾಪನೆಗೆ ಯಾವ ವೈರಿಂಗ್ ಸೂಕ್ತವಾಗಿದೆ?

A) Cleft wiring | ಸ್ವಚ್ಛವಾದ ವೈರಿಂಗ್ (Correct)

B) Concealed wiring | ಮರೆಮಾಚುವ ವೈರಿಂಗ್

C) PVC conduit wiring | ಪಿವಿಸಿ ವಾಹಿನಿ ವೈರಿಂಗ್

D) Metal conduit wiring | ಮೆಟಲ್ ಕಾಂಡ್ಯೂಟ್ ವೈರಿಂಗ್

7. What is the term for the time taken by a fuse to interrupt the circuit in fault? | ಸರ್ಕ್ಯೂಟ್ ದೋಷದಲ್ಲಿ ಅಡ್ಡಪಡಿಸಲು ಫ್ಯೂಸ್ ತೆಗೆದುಕೊಂಡ ಸಮಯಕ್ಕೆ ಯಾವ ಪದವು?

A) Time factor | ಸಮಯ ಅಂಶ (Incorrect)

B) Fusing factor | ಬೆಸೆಯುವಿಕೆಯ ಅಂಶ

C) Cut-off factor | ಕಟ್-ಆಫ್ ಫ್ಯಾಕ್ಟರ್

D) Fusing current | ಸಮ್ಮಿಳನ ಪ್ರಸ್ತುತ

8. Which type of accessories, does the fuse comes under? | ಯಾವ ವಿಧದ ಸಮ್ಮಿಳನದಲ್ಲಿದೆ?

A) Controlling accessories | ನಿಯಂತ್ರಿಸುವ ಬಿಡಿಭಾಗಗಳು

B) Holding accessories | ಹೋಲ್ಡಿಂಗ್ ಬಿಡಿಭಾಗಗಳು

C) Safety accessories | ಸುರಕ್ಷತಾ ಬಿಡಿಭಾಗಗಳು (Correct)

D) Outlet accessories | ಔಟ್ಲೆಟ್ ಬಿಡಿಭಾಗಗಳು

9. How many two way switches minimum required in godown wiring circuit to control four lamps? | ನಾಲ್ಕು ದೀಪಗಳನ್ನು ನಿಯಂತ್ರಿಸಲು ಗೋಡೌನ್ ವೈರಿಂಗ್ ಸರ್ಕ್ಯೂಟ್‌ನಲ್ಲಿ ಕನಿಷ್ಠ ಎಷ್ಟು ಎರಡು ಮಾರ್ಗದ ಸ್ವಿಚ್‌ಗಳು ಅಗತ್ಯವಿವೆ?

A) 2 (Incorrect)

B) 3

C) 4

D) 5

10. Which type of circuit breaker is used above 200 A current rating? | 200 A ಕರೆಂಟ್ ರೇಟಿಂಗ್‌ಗಿಂತ ಹೆಚ್ಚಿನ ಸರ್ಕ್ಯೂಟ್ ಬ್ರೇಕರ್ ಅನ್ನು ಯಾವ ಪ್ರಕಾರದ ಬಳಸಲಾಗುತ್ತದೆ?

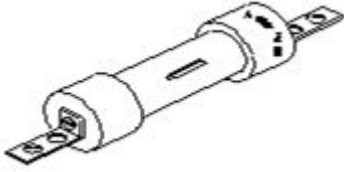
A) Miniature Circuit Breaker (MCB)

B) Earth Leakage Circuit Breaker (ELCB)

C) Moulded Case Circuit Breaker (MCCB) (Correct)

D) Residual Current Circuit Breaker (RCCB)

11. What is the type of the fuse as shown in the figure? | ಚಿತ್ರದಲ್ಲಿ ತೋರಿಸಿರುವಂತೆ ಫ್ಯೂಸ್ ಪ್ರಕಾರ ಯಾವುದು?



A) Rewirable kit-kat fuses | ರಿವೈರಬಲ್ ಕಿಟ್-ಕ್ಯಾಟ್ ಫ್ಯೂಸ್‌ಗಳು (Incorrect)

B) High rupturing capacity fuse | ಹೆಚ್ಚು ಧ್ವಂಸ ಸಾಮರ್ಥ್ಯದ ಫ್ಯೂಸ್

C) Ferrule contact cartridge fuse | ಫೆರೂಲ್ ಸಂಪರ್ಕ ಕಾರ್ಟ್ರಿಡ್ಜ್ ಫ್ಯೂಸ್

D) Diazed screw type cartridge fuse | ಡಯಾಜ್ ಸ್ಕ್ರೂ ಕೌಟುಂಬಿಕತೆ ಕಾರ್ಟ್ರಿಡ್ಜ್ ಫ್ಯೂಸ್

12. What is the megger reading in a dead short wiring installation? | ಸತ್ತ ಸಣ್ಣ ವೈರಿಂಗ್ ಅನುಸ್ಥಾಪನೆಯಲ್ಲಿ ಮೆಗಾರ್ ಏನು ಓದುತ್ತದೆ?

A) 0 MW (Correct)

B) 1 MW

C) 500 MW

D) Infinity

13. What is the name of the BIS symbol as shown in the figure? | ಚಿತ್ರದಲ್ಲಿ ತೋರಿಸಿರುವಂತೆ BIS ಸಂಕೇತದ ಹೆಸರೇನು?



A) Lamp | ದೀಪ (Incorrect)

B) Two way switch | ಎರಡು ಮಾರ್ಗ ಸ್ವಿಚ್

C) Intermediate switch | ಮಧ್ಯಂತರ ಸ್ವಿಚ್

D) Multi - position switch | ಬಹು - ಸ್ಥಾನ ಸ್ವಿಚ್

14. What is the purpose of tin coating on the copper fuse

wire? | ತಾಮ್ರದ ಫ್ಯೂಸ್ ವೈರ್ ಮೇಲೆ ಟಿನ್ ಲೇಪನದ ಉದ್ದೇಶವೇನು?

A) Withstand high temperature | ಹೆಚ್ಚಿನ ತಾಪಮಾನವನ್ನು ತಡೆದುಕೊಳ್ಳಿ

B) Increase the fusing factor | ಬೆಸೆಯುವಿಕೆಯ ಅಂಶವನ್ನು ಹೆಚ್ಚಿಸಿ

C) Prevent the oxidation of copper wire | ತಾಮ್ರದ ತಂತಿಯ ಆಕ್ಸಿಡೀಕರಣವನ್ನು ತಡೆಯಿರಿ (Correct)

D) Increase the mechanical strength | ಯಾಂತ್ರಿಕ ಬಲವನ್ನು ಹೆಚ್ಚಿಸಿ

15. Why separate wiring is recommended for home theatre wiring and power wiring? | ಹೋಮ್ ಥಿಯೇಟರ್ ವೈರಿಂಗ್ ಮತ್ತು ವಿದ್ಯುತ್ ವೈರಿಂಗ್‌ಗೆ ಪ್ರತ್ಯೇಕ ವೈರಿಂಗ್ ಏಕೆ ಶಿಫಾರಸು ಮಾಡಿದೆ?

A) To avoid the mechanical vibration | ಯಾಂತ್ರಿಕ ಕಂಪನವನ್ನು ತಪ್ಪಿಸಲು

B) To reduce the power loss | ವಿದ್ಯುತ್ ನಷ್ಟವನ್ನು ಕಡಿಮೆ ಮಾಡಲು

C) To avoid the electrical interference | ವಿದ್ಯುತ್ ಹಸ್ತಕ್ಷೇಪವನ್ನು ತಪ್ಪಿಸಲು (Correct)

D) To maintain the voltage level constant | ವೋಲ್ಟೇಜ್ ಮಟ್ಟವನ್ನು ಸ್ಥಿರವಾಗಿ ನಿರ್ವಹಿಸಲು

16. Which type of relay can be operated on both A.C and D.C supply? | A.C ಮತ್ತು D.C ಪೂರೈಕೆ ಎರಡರಲ್ಲೂ ಯಾವ ರೀತಿಯ ರಿಲೇಯನ್ನು ನಿರ್ವಹಿಸಬಹುದು?

A) Ferred relay | ಫೆರ್ರಡ್ ರಿಲೇ

B) Thermal relay | ಥರ್ಮಲ್ ರಿಲೇ

C) Impulse relay | ಇಂಪಲ್ಸ್ ರಿಲೇ (Correct)

D) Dry reed relay | ಡ್ರೈ ರೀಡ್ ರಿಲೇ

17. What is the purpose of underwriter's knot for pendent holder connection? | ಪೆಂಡೆಂಟ್ ಹೋಲ್ಡರ್ ಸಂಪರ್ಕಕ್ಕಾಗಿ ಅಂಡರ್ವೈಟರ್ ಗಂಟು ಉದ್ದೇಶವೇನು?

A) Avoid loose connections | ಸಡಿಲ ಸಂಪರ್ಕಗಳನ್ನು ತಪ್ಪಿಸಿ

B) Increase mechanical strength | ಯಾಂತ್ರಿಕ ಬಲವನ್ನು ಹೆಚ್ಚಿಸಿ

C) Prevent excessive cap cover pressure | ಮಿತಿಮೀರಿದ ಕ್ಯಾಪ್ ಕವರ್ ಒತ್ತಡವನ್ನು ತಡೆಯಿರಿ

D) Reduce the strain from the terminals of accessories | ಬಿಡಿಭಾಗಗಳ ಟರ್ಮಿನಲ್‌ಗಳಿಂದ ತೀವ್ರತೆಯನ್ನು ಕಡಿಮೆ ಮಾಡಿ (Correct)

18. Which type of insulation tape is used for domestic wiring? | ಡೋಮೆಸ್ಟಿಕ್ ವೈರಿಂಗ್‌ಗೆ ಯಾವ ರೀತಿಯ ಇನ್ಸುಲೇಶನ್ ಟೇಪ್ ಅನ್ನು ಬಳಸಲಾಗುತ್ತದೆ?

A) Rubber tape | ರಬ್ಬರ್ ಟೇಪ್

B) Friction tape | ಘರ್ಷಣೆ ಟೇಪ್

C) PVC tape | PVC ಟೇಪ್ (Correct)

D) Varnished cambric tape | ವಾರ್ನಿಷ್ಡ್ ಕ್ಯಾಂಬ್ರಿಕ್ ಟೇಪ್

19. Which is employed in circuit breaker for the thermal over load protection? | ಥರ್ಮಲ್ ಓವರ್‌ಲೋಡ್ ರಕ್ಷಣೆಗಾಗಿ ಸರ್ಕ್ಯೂಟ್ ಬ್ರೇಕರ್‌ನಲ್ಲಿ ಯಾವ ಎಂಪ್ಲಾಯ್‌ಮೆಂಟ್ ಬಳಸಿಕೊಳ್ಳಲಾಗುತ್ತದೆ?

A) Bimetallic strip | ಬೈಮೆಟಾಲಿಕ್ ಸ್ಟ್ರಿಪ್ (Correct)

B) No volt coil | ವೋಲ್ಟ್ ಕಾಯಿಲ್ ಇಲ್ಲ

C) Mechanical vibration | ಯಾಂತ್ರಿಕ ಕಂಪನ

D) Magnetic repulsion | ಕಾಂತೀಯ ವಿಕರ್ಷಣೆ

20. Which type of wiring is preferred for workshop lighting? | ವರ್ಕ್ ಶಾಪ್ ಲೈಟಿಂಗ್ ಗೆ ಯಾವ ರೀತಿಯ ವೈರಿಂಗ್ ಗೆ ಆದ್ಯತೆ ನೀಡಲಾಗುತ್ತದೆ?

A) Casing capping wiring | ಕೇಸಿಂಗ್ ಕ್ಯಾಪಿಂಗ್ ವೈರಿಂಗ್

B) Batten wiring | ಬ್ಯಾಟನ್ ವೈರಿಂಗ್

C) Cleat wiring | ಕ್ಲೀಟ್ ವೈರಿಂಗ್

D) Surface metal conduit wiring | ಸರ್ಫೇಸ್ ಮೆಟಲ್ ಕಂಡ್ಯೂಟ್ ವೈರಿಂಗ್ (Correct)

21. What is the minimum cross-sectional area of copper conductor for flexible cord as per BIS? | ಬಿಐಎಸ್ ಪ್ರಕಾರ ಹೊಂದಿಕೊಳ್ಳುವ ಬಳಿಗೆ ತಾಮ್ರದ ವಾಹಕದ ಕನಿಷ್ಠ ಅಡ್ಡ - ವಿಭಾಗ ವಿಸ್ತೀರ್ಣ ಎಷ್ಟು?

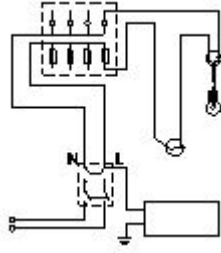
A) 2.5 mm²

B) 1.5 mm²

C) 1 mm² (Incorrect)

D) 0.5 mm²

22. What is the type of test conducted in the wiring installation as shown in the figure? | ಚಿತ್ರದಲ್ಲಿ ತೋರಿಸಿರುವಂತೆ ವೈರಿಂಗ್ ಅಳವಡಿಕೆಯಲ್ಲಿ ಯಾವ ರೀತಿಯ ಪರೀಕ್ಷೆಯನ್ನು ನಡೆಸಲಾಗುತ್ತದೆ?



A) Polarity test | ಧ್ರುವೀಯತೆಯ ಪರೀಕ್ಷೆ

B) Open circuit test | ಮುಕ್ತ ಸರ್ಕ್ಯೂಟ್ ಪರೀಕ್ಷೆ

C) Insulation resistance test between conductors | ವಾಹಕಗಳ ನಡುವೆ ನಿರೋಧಕ ನಿರೋಧಕ ಪರೀಕ್ಷೆ

D) Insulation resistance test between conductors and earth | ವಾಹಕಗಳು ಮತ್ತು ಭೂಮಿಯ ನಡುವೆ ನಿರೋಧನ ಪ್ರತಿರೋಧ ಪರೀಕ್ಷೆ (Correct)

23. Which factor decides the thickness of insulation of the cables? | ಕೇಬಲ್‌ಗಳ ನಿರೋಧನದ ದಪ್ಪವನ್ನು ಯಾವ ಅಂಶವು ನಿರ್ಧರಿಸುತ್ತದೆ?

A) Current | ಕರೆಂಟ್

B) Temperature | ಟೆಂಪರೇಚರ್

C) Power factor | ಪವರ್ ಫ್ಯಾಕ್ಟರ್

D) Voltage | ವೋಲ್ಟೇಜ್ (Correct)

24. What is the reason of the lamps are glowing dim and motor running slow in a domestic wiring circuit? | ಗೃಹಬಳಕೆಯ ವೈರಿಂಗ್ ಸರ್ಕ್ಯೂಟ್‌ನಲ್ಲಿ ದೀಪಗಳು ಮಂದವಾಗಿ ಹೊಳೆಯುತ್ತಿರುವುದಕ್ಕೆ ಮತ್ತು ಮೋಟಾರ್ ನಿಧಾನಗತಿಯಲ್ಲಿ ಚಲಿಸುವುದಕ್ಕೆ ಕಾರಣವೇನು?

A) Open circuit in the neutral line | ತಟಸ್ಥ ರೇಖೆಯಲ್ಲಿ ತೆರೆದ ಸರ್ಕ್ಯೂಟ್

B) Short circuit between conductors | ವಾಹಕಗಳ ನಡುವೆ ಸಂಕ್ಷಿಪ್ತ ಸರ್ಕ್ಯೂಟ್

C) Low voltage fault | ಕಡಿಮೆ ವೋಲ್ಟೇಜ್ ದೋಷ (Correct)

D) Open circuit in the earth conductor | ಭೂಮಿಯ ಕಂಡಕ್ಟರ್‌ನಲ್ಲಿ ತೆರೆದ ಸರ್ಕ್ಯೂಟ್

25. What is the formula to find voltage drop of a A.C single phase wiring circuit? | ಎ.ಸಿ ಸಿಂಗಲ್ ಫೇಸ್ ವೈರಿಂಗ್ ಸರ್ಕ್ಯೂಟ್ ವೋಲ್ಟೇಜ್ ಡ್ರಾಪ್ ಅನ್ನು ಕಂಡುಹಿಡಿಯುವ ಸೂತ್ರ ಯಾವುದು?

A) Voltage drop = IR volt (Correct)

B) Voltage drop = I²R volt

C) Voltage drop = I/R volt

D) Voltage drop = IR/2 volt

26. Where the pipe jumper is used in the wiring? | ಪೈಪ್ ಜಂಪರ್ ಅನ್ನು ವೈರಿಂಗ್‌ನಲ್ಲಿ ಎಲ್ಲಿ ಬಳಸಲಾಗುತ್ತದೆ?

A) To make holes on wooden board | ಮರದ ಹಲಗೆಯಲ್ಲಿ ರಂಧ್ರಗಳನ್ನು ಮಾಡಲು

B) To make pilot holes on the wall for fixing accessories | ಬಿಡಿಭಾಗಗಳನ್ನು ಸರಿಪಡಿಸಲು ಗೋಡೆಯ ಮೇಲೆ ಪೈಲಟ್ ರಂಧ್ರಗಳನ್ನು ಮಾಡಲು

C) To make through holes on the wall | ಗೋಡೆಯ ಮೇಲೆ ರಂಧ್ರಗಳ ಮೂಲಕ ಮಾಡಲು (Correct)

D) To chip the wall for fixing switch boxes | ಸಿಚ್ ಬಾಕ್ಸ್‌ನ್ನು ಸರಿಪಡಿಸಲು ಗೋಡೆಯನ್ನು ಚಿಪ್ ಮಾಡಲು

27. What is the permissible leakage current in domestic wiring installation? | ದೇಶೀಯ ವೈರಿಂಗ್ ಅಳವಡಿಕೆಯಲ್ಲಿ ಅನುಮತಿಸುವ ಸೋರಿಕೆ ಪ್ರಸ್ತುತ ಏನು?

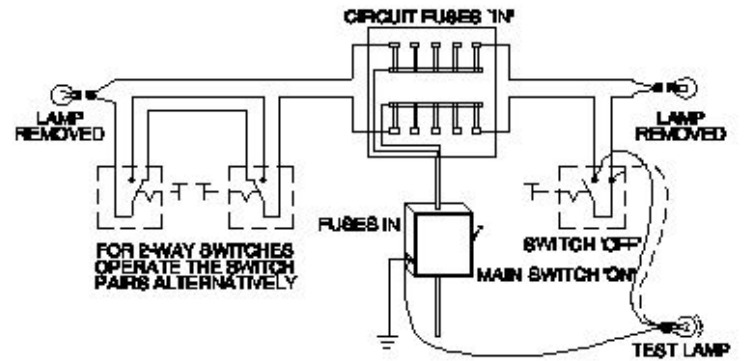
A) 1/5 x Full load current

B) 1/50 x Full load current (Incorrect)

C) 1/500 x Full load current

D) 1/5000 x Full load current

28. What is the type of test in domestic wiring installation as shown in the figure? | ದೇಶೀಯ ವೈರಿಂಗ್ ಅನುಸ್ಥಾಪನೆಯಲ್ಲಿನ ಪರೀಕ್ಷೆಯ ಬಗೆ ಏನು?



A) Polarity test | ಧ್ರುವೀಯತೆಯ ಪರೀಕ್ಷೆ

B) Continuity (or) open circuit test | ನಿರಂತರತೆ (ಅಥವಾ) ತೆರೆದ ಸರ್ಕ್ಯೂಟ್ ಪರೀಕ್ಷೆ (Incorrect)

C) Insulation resistance test between conductors | ವಾಹಕಗಳ ನಡುವೆ ನಿರೋಧಕ ನಿರೋಧಕ ಪರೀಕ್ಷೆ

D) Insulation resistance test between conductors and earth | ವಾಹಕಗಳು ಮತ್ತು ಭೂಮಿಯ ನಡುವೆ ನಿರೋಧನ ಪ್ರತಿರೋಧ ಪರೀಕ್ಷೆ

29. How the cable size is decided for the power wiring? |
ವಿದ್ಯುತ್ ವೈರಿಂಗ್ಗೆ ಕೇಬಲ್ ಗಾತ್ರವನ್ನು ಹೇಗೆ ನಿರ್ಧರಿಸಲಾಗುತ್ತದೆ?

A) By the applied voltage | ಅನ್ವಯಿತ ವೋಲ್ಟೇಜ್ ಮೂಲಕ
B) By type of load | ಲೋಡ್ ಪ್ರಕಾರದಿಂದ

C) By the load current | ಲೋಡ್ ಪ್ರವಾಹದಿಂದ (Correct)
D) By the load power factor | ಲೋಡ್ ಪವರ್ ಫ್ಯಾಕ್ಟರ್ ಮೂಲಕ

30. Which switch is used to control one lamp from three different places? | ಮೂರು ವಿಭಿನ್ನ ಸ್ಥಳಗಳಿಂದ ಒಂದು ದೀಪವನ್ನು ನಿಯಂತ್ರಿಸಲು ಯಾವ ಸ್ವಿಚ್ ಅನ್ನು ಬಳಸಲಾಗುತ್ತದೆ?

A) Pull switch | ಪುಲ್ ಸ್ವಿಚ್
B) Intermediate switch | ಇಂಟರ್ಮೀಡಿಯೇಟ್ ಸ್ವಿಚ್ (Correct)

C) Bell push switch | ಬೆಲ್ ಪುಶ್ ಸ್ವಿಚ್
D) Toggle switch | ಟಾಗ್ಗಲ್ ಸ್ವಿಚ್ ಟಾಗ್ಗಲ್ ಮಾಡಿ

31. English is a _____ language.

A) Common (Correct)
B) Day
C) Night
D) Evening

32. When people from different states/ countries meet officially, _____ is the commonly used language to communicate with each other.

A) Latin
B) English (Correct)
C) Newspaper
D) Action

33. Bats fly during the night. In this sentence the word Bat is _____

A) A boring word
B) An action word
C) A cool word
D) A Naming Word (Correct)

34. Cats is an example of _____ word.

A) Words
B) Plural (Correct)
C) Singular
D) Opposite

35. Pronouns (ex: he, she, her) can be used in the place of _____.

A) Spellings
B) Adjective
C) Verb
D) Naming words (Correct)

36. Arun travels to school by bus. The action word in the sentence is _____.

A) bus
B) travels (Correct)
C) school
D) Arun

37. Sentences are _____.

A) group of words with complete meaning (Correct)
B) Verbs
C) Nouns
D) Letters

38. The _____ is what or whom a sentence is about.

A) Subject (Correct)
B) Predicate
C) Object
D) Verb

39. Choose the correct sentence.

A) The road runs on cat.
B) The cat runs on the road. (Correct)
C) Cat road runs.
D) Runs on the road cat.

40. People can hear the emotions and see our facial expression when we _____.

A) Speak (Correct)
B) Listen
C) Taste
D) See

41. _____ contact with the people we are speaking help us to communicate confidently.

A) Nose
B) Eye (Correct)
C) Ear
D) Skin

42. I adore? phrase is used to express _____ of something.

A) A dislike
B) A bad feeling
C) A strong admiration (Correct)
D) A poor admiration

43. _____ questions give clear indication of the information the person wants to know.

A) Wh- (Correct)
B) Yes or No
C) No
D) Closed questions

44. Tutor asked his student whether he knew to use Windows? How should the student answer?

A) Done
B) Yes, I know how to use Windows (Correct)
C) Yup
D) I will know

45. Which of these should not be used to express your opinion in a group discussion?

A) It seems to me that
B) Listen to me (Correct)
C) In my opinion
D) I don't quite agree

46. Ravi read job description which specified ?Familiarity with MS office?. What should he know?

A) How to write an email
B) How to get certification
C) How to use MS Office (Correct)
D) How to study

47. Shyam and Ram applied for the same job. Shyam read the job description in detail and made note of important details. Who will know more about the company?

A) Ram
B) Shyam (Correct)
C) Both of them
D) None of them

48. Ram is answering an interview question about his previous workplace. He didn't like his teammates. They argued a lot. Should he share this with the interviewer?

- A) Yes, he should blame his team- mates for all the problems. **B) No, he should avoid speaking negatively about his teammates. (Correct)**
C) Yes, he should discuss all the arguments in detail. D) Yes, why not!

49. Most of the government job calls will be in ___format.

- A) Paper format (Correct)** B) Direct
C) Indirect D) In person

50. Shilpa is applying for a job online. She sends her application by email. What is she supposed to mention in the subject line to make it easy for the employer to find her email?

- A) Shilpa - Age **B) Shilpa - Job Position (Correct)**
C) Education qualification D) Pervious experience

51. We can share our thoughts, ideas and feelings through ___?

- A) Communication (Correct)** B) Reading
C) Watching D) Hearing

52. Effective communication needs to be -

- A) Simple B) Clear
C) Complete **D) All of these (Correct)**

53. Which among these is a type of communication?

- A) Verbal B) Non-Verbal
C) Visual **D) All of these (Correct)**

54. Verbal communication is the use of _____.

- A) Sign **B) Words (Correct)**
C) Maths D) Images

55. Raj and Tej talk to each other only on the phone. What type of communication is this?

- A) Sign communication B) Non-Verbal Communication
C) Verbal Communication (Correct) D) Written communication

56. Letter is a form of _____communication.

- A) Non-verbal B) Spoken
C) Written (Correct) D) Telephone

57. 'Reg' in the letter means _____.

- A) Regarding (Correct)** B) Subject
C) Greetings D) Body

58. You can speak to your friend_____.

- A) Formally **B) Informally (Correct)**
C) By reading their mind D) By dancing

59. Formal communication is used at ___?.

- A) Friend B) House
C) Party **D) Workplace (Correct)**

60. Vinod met his new manager at his workplace. He had to _____himself first.

- A) Thank **B) Introduce (Correct)**
C) Appreciate D) Praise

61. The concept of _____best describes importance of teamwork.

- A) Conflict **B) Synergy (Correct)**
C) Team D) Group

62. Conflict usually creates _____?.

- A) Negative emotions (Correct)** B) Positive emotions
C) Happy emotions D) Enjoyment

63. James had to meet his team members Suraj, Reena and Nagma on Friday. James called Suraj and Reena. But he did not inform Nagma. This is an example of_____.

- A) Poor communication (Correct)** B) Typing error
C) Stress D) Poor listening

64. If a person recieves harsh, unfair and very negative criticism, they feel very unhappy. What type of criticism is this?

- A) Helpful criticism B) Fair criticism
C) Unfair criticism (Correct) D) Positive criticism

65. Priya received constructive (helpful) criticism from her manager about her latest project. What should she do?

- A) Listen B) Understand
C) Thank her manager **D) All of these (Correct)**

66. Pratibha wants to start a Biryani Hotel. What will she need first?

- A) Business plan (Correct)** B) Name Board
C) Food Items D) Kitchen Equipments

67. You want to sell toys. What should you do before starting

your business?

- A) Design the toys
- C) Build a factory

- B) Find out what children like (Correct)**
- D) Hire salespeople

68. Select the example of a service from the options.

- A) Masala Dosa
- C) Water Bottle

- B) Mobile Repair (Correct)**
- D) Chicken Kebab

69. How can we understand what customers want?

- A) By doing research on customer needs (Correct)**
- C) Selling a new product

- B) By advertising the business
- D) By moving to a new business

70. Who can support Entrepreneurs by providing business schemes and loans at low interest rates?

- A) Customers
- C) Banks (Correct)**

- B) Startup Investors
- D) Friends

71. Rahim is filing tax for the first time for his business. Which of these elements are NOT needed for filing tax?

- A) Birth Certificate (Incorrect)
- B) PAN Card
- C) Aadhar Card

- D) Income Tax Return**

72. Price is an important part of marketing. Price means _____

- A) Marketing
- C) Promotion

- B) Rate of a product in rupees (Correct)**
- D) Raw Materials

73. A _____ is a new business, which later grows into a big company

- A) NSIC
- C) Hotels

- B) Parlours
- D) Start Up (Correct)**

74. The secret to growing your business is to choose the right _____ to support your growth

- A) Clothes
- C) Friends

- B) Family
- D) Team (Correct)**

75. Joy started a homemade pickle business. He has not been able to get profit in the first 2 months. What should he do?

- A) End his business

- B) Borrow money

- C) Find reasons for his failure & learn from them (Correct)**

- D) Get angry

76. Which is the unit of current?

- A) Ampere (Correct)**
- C) Ohm

- B) Volt
- D) Watt

77. Which is same in series connection of resistors in a circuit?

- A) Current (Correct)**
- C) Resistance

- B) Voltage
- D) Power

78. What is the resistance?

$$I = 11.5 \text{ Amps}$$

$$V = 380 \text{ Volts}$$

$$R = \text{_____ Ohms}$$

- A) 13 ohms

- B) 23 ohms

- C) 33 ohms (Correct)**

- D) 43 ohms

79. What is the voltage?

$$R = 250 \text{ Ohms}$$

$$I = 0.44 \text{ Amps}$$

$$V = \text{_____ Volts}$$

- A) 100 Volts

- B) 105 Volts

- C) 108 Volts

- D) 110 Volts (Correct)**

80. What is the formula for induced emf?

- A) $B^2 L \sin \theta$ volts

- B) $BL \sin \theta$ volts

- C) $BLV \sin \theta$ volts (Correct)**

- D) $B^2 V \sin \theta$ volts

81. What is the square root of 0.017?

- A) 0.001

- B) 0.13 (Correct)**

- C) 0.00001

- D) 0.000001

82. What is the definition of ratio?

- A) Relation of two quantities of the same kind (Correct)**

- B) Relation of two quantities of the different kind

- C) Equality between two ratios

- D) Inequality between two ratios

83. What is the ratio of 4 kg to 800 grams?

- A) 05:01 (Correct)**

- B) 04:08

- C) 08:04

- D) 02:04

84. What percentage of 80 is 20?

- A) 0.8

- B) 0.4

- C) 0.25 (Correct)**

- D) 0.2

85. How much is 8% of 40 kg?

- A) 2.2 kg **B) 3.2 kg (Correct)**
C) 4.2 kg D) 5.2 kg

86. Convert 52% into fraction?

- A) (9/25) B) (11/25)
C) (13/25) (Correct) D) (17/25)

87. Convert 0.456 decimal fraction into percentage?

- A) 0.456 B) 0.0456
C) 45.6 (Correct) D) 0.000456

88. What is the x value for $x^2 + 62 = 126$?

- A) 4 B) 6
C) 8 (Correct) D) 10

89. What is the square root of decimal number 550.37?

- A) 21.26 B) 22.26
C) 22.46 **D) 23.46 (Correct)**

90. What is the length L2, if total length (L) is 2.75 metre and $L1:L2 = 2:3$?

- A) 1.1 metre B) 1.25 metre
C) 1.65 metre (Correct) D) 1.75 metre

91. How many days a mechanic takes to assemble 64 machines if he assembles 8 machines in 3 days?

- A) 20 days B) 22 days
C) 24 days (Correct) D) 26 days

92. What will be the rpm of smaller gear if a 180 mm dia meshes with 60 mm dia gear and the bigger gear makes 60 rpm?

- A) 120 rpm B) 140 rpm
C) 160 rpm **D) 180 rpm (Correct)**

93. What is the percentage of copper if the casting weight of copper 42.3 kg and tin weight 2.7 kg?

- A) Cu 92% **B) Cu 94% (Correct)**
C) Cu 96% D) Cu 98%

94. A motor cycle tyre is sold for Rs 300/- what is the purchase price if 25% profit is added to it.

- A) Rs 200 B) Rs 220
C) Rs 240 (Correct) D) Rs 260

95. What is the decimal fraction of conversion of 18.5%?

- A) 0.185 (Correct)** B) 0.175
C) 0.165 D) 0.195

96. How many millimetres are there in 1 inch?

- A) 2.54 mm **B) 25.4 mm (Correct)**
C) 24.5 mm D) 2.45 mm

97. What is the HCF of 18, 42, 24?

- A) 2 **B) 6 (Correct)**
C) 18 D) 24

98. What is the improper fraction for the given mixed fraction $7 \frac{3}{7}$?

- A) (52/7)** B) "7/52"
C) "28/7" (Incorrect) D) "7/28"

99. What is the product of 0.003×0.5 ?

- A) 0.00015 **B) 0.0015 (Correct)**
C) 0.015 D) 0.15

100. What is the length of each part is a copper wire of 225 metre long is cut into 900 equal parts?

- A) 0.23 metre **B) 0.25 metre (Correct)**
C) 0.28 metre D) 0.29 metre