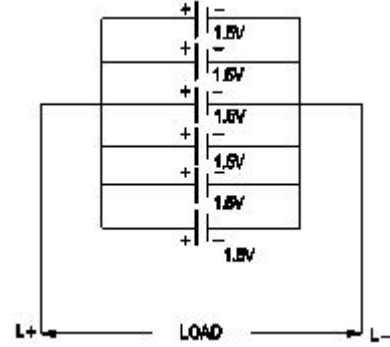


Student Name: \_\_\_\_\_

Roll No: \_\_\_\_\_

1. What happen if battery is wrongly connected during the charging? | ಚಾರ್ಜಿಂಗ್ ಸಮಯದಲ್ಲಿ ಬ್ಯಾಟರಿಯನ್ನು ತಪ್ಪಾಗಿ ಸಂಪರ್ಕಿಸಿದರೆ ಏನಾಗುತ್ತದೆ?

- A) Works normally | ಸಾಮಾನ್ಯವಾಗಿ ಕೆಲಸ ಮಾಡುತ್ತದೆ  
 B) Draws very high current | ಅತಿ ಹೆಚ್ಚು ಪ್ರವಾಹವನ್ನು ಸೆಳೆಯುತ್ತದೆ  
 C) No current flow | ಕರೆಂಟ್ ಫ್ಲೋ ಇಲ್ಲ  
 D) Draws very low current | ತುಂಬಾ ಕಡಿಮೆ ಕರೆಂಟ್ ಅನ್ನು ಸೆಳೆಯುತ್ತದೆ



2. Which is the cause for buckling defect in lead acid battery? | ಲೀಡ್ ಆಸಿಡ್ ಬ್ಯಾಟರಿಯಲ್ಲಿ ಕೊರತೆಯನ್ನು ಉಂಟುಮಾಡುವ ಕಾರಣವೇನು?

- A) Charging with low rate for short period | ಅಲ್ಪಾವಧಿಗೆ ಕಡಿಮೆ ದರವನ್ನು ಚಾರ್ಜ್ ಮಾಡಲಾಗುತ್ತಿದೆ  
 B) Formation of sediments falling from the plate | ಪೇಟರಿಂದ ಬೀಳುವ ಸೆಡಿಮೆಂಟ್ ರಚನೆ  
 C) Overcharging or over discharging | ಓವರ್‌ಚಾರ್ಜಿಂಗ್ ಅಥವಾ ಡಿಸ್‌ಚಾರ್ಜಿಂಗ್ ಮಾಡುವಿಕೆ  
 D) Battery is kept in discharged condition for long period | ಬ್ಯಾಟರಿಯನ್ನು ದೀರ್ಘಕಾಲದವರೆಗೆ ಬಿಡುಗಡೆ ಮಾಡಲಾಗುವುದು

- A) 9.0 Volt  
 B) 1.5 Volt  
 C) 7.5 Volt  
 D) 6.0 Volt

3. Which source of energy is used for satellite communication? | ಉಪಗ್ರಹ ಸಂವಹನಕ್ಕಾಗಿ ಯಾವ ಶಕ್ತಿಯ ಮೂಲವನ್ನು ಬಳಸಲಾಗುತ್ತದೆ?

- A) Wind mill | ವಿಂಡ್ ಮಿಲ್  
 B) Small gas turbine | ಸಣ್ಣ ಗ್ಯಾಸ್ ಟರ್ಬಿನ್‌ಗಳು  
 C) Solar panel | ಸೋಲಾರ್ ಪ್ಯಾನೆಲ್  
 D) Small generators | ಸಣ್ಣ ಜನರೇಟರ್‌ಗಳು

6. Why the vent plug is kept open during charging of a battery? | ಬ್ಯಾಟರಿ ಚಾರ್ಜ್ ಮಾಡುವಾಗ ತೆರೆದಿಟ್ಟ ಪ್ಲಗ್ ಅನ್ನು ಏಕೆ ತೆರೆಯಲಾಗುತ್ತದೆ?

- A) To check the level of electrolyte | ವಿದ್ಯುದ್ವಿಭಜನೆಯ ಮಟ್ಟವನ್ನು ಪರಿಶೀಲಿಸಲು  
 B) To allow oxygen enter inside | ಆಕ್ಸಿಜನ್ ಒಳಗೆ ಪ್ರವೇಶಿಸಲು ಅವಕಾಶ  
 C) To escape the gas freely | ಅನಿಲವನ್ನು ಮುಕ್ತವಾಗಿ ತಪ್ಪಿಸಿಕೊಳ್ಳಲು  
 D) To check the colour changes in the plates | ಪೇಟರ್‌ನಲ್ಲಿ ಬಣ್ಣ ಬದಲಾವಣೆಯನ್ನು ಪರಿಶೀಲಿಸಲು

4. What is the Electro Chemical Equivalent (ECE) of silver? | ಎಲೆಕ್ಟ್ರೋ ರಾಸಾಯನಿಕ ಸಮಾನತೆ (ECE) ಬೆಳ್ಳಿಯ ಏನು?

- A) 0.1182 mg/coulomb  
 B) 1.1182 mg/coulomb  
 C) 0.001182 mg/coulomb  
 D) 0.01182 mg/coulomb

7. Which electrolyte used in carbon zinc dry cells? | ಕಾರ್ಬನ್ ಜಿಂಕ್ ಒಣ ಕೋಶಗಳಲ್ಲಿ ಬಳಸಿದ ವಿದ್ಯುದ್ವಿಭಜನೆಯಾದ್ಯಯಾವುದು?

- A) Dilute sulphuric acid | ಸಲ್ಫ್ಯೂರಿಕ್ ಆಮ್ಲವನ್ನು ದುರ್ಬಲಗೊಳಿಸಿ  
 B) Concentrated hydrochloric acid | ಕೇಂದ್ರೀಕರಿಸಿದ ಹೈಡ್ರೋಕ್ಲೋರಿಕ್ ಆಮ್ಲ  
 C) Potassium hydroxide | ಪೊಟ್ಯಾಷಿಯಂ ಹೈಡ್ರಾಕ್ಸೈಡ್  
 D) Ammonium chloride | ಅಮೋನಿಯಂ ಕ್ಲೋರೈಡ್

5. What is the total voltage of the circuit as shown in the figure? | ಚಿತ್ರದಲ್ಲಿ ತೋರಿಸಿರುವಂತೆ ಸರ್ಕ್ಯೂಟ್ನ ಒಟ್ಟು ವೋಲ್ಟೇಜ್ ಎಂದರೇನು?

8. What is the reaction that takes place in negative plate of lead acid battery after complete discharging? | ಸಂಪೂರ್ಣ ಡಿಸ್‌ಚಾರ್ಜ್ ಆದ ನಂತರ ಲೀಡ್ ಆಸಿಡ್ ಬ್ಯಾಟರಿಯ ಮಿಣಾತ್ಮಕ ಪ್ಲೇಟ್‌ನಲ್ಲಿ ಯಾವ ಪ್ರತಿಕ್ರಿಯೆ ಸಂಭವಿಸುತ್ತದೆ?

- A) Become lead peroxide (PbO<sub>2</sub>) | ಲೀಡ್ ಪೆರಾಕ್ಸೈಡ್ (PbO<sub>2</sub>) ಆಗಿ  
 B) Become lead sulphate (PbSO<sub>4</sub>) | ಲೀಡ್ ಸಲ್ಫೇಟ್ (PbSO<sub>4</sub>) ಆಗಿ  
 C) Become sponge lead (Pb) | ಸ್ಪಂಜಿನ ಲೀಡ್ (Pb) ಆಗಿ  
 D) Water | ನೀರು

9. Which is used as a top layer of a solar cell? | ಸೌರ ಸೆಲ್

ಮೇಲ್ಕಂಡ ಲೇಯರ್‌ಗಳ ಯಾವುದನ್ನು ಬಳಸಲಾಗುತ್ತದೆ?

- A) Silver | ಬೆಳ್ಳಿ B) Copper | ತಾಮ್ರ  
C) Silicon | ಸಿಲಿಕಾನ್ D) Aluminium | ಅಲ್ಯೂಮಿನಿಯಮ್

10. What is the purpose of the separator in lead acid battery? | ಲೀಡ್ ಆಸಿಡ್ ಬ್ಯಾಟರಿಯಲ್ಲಿ ವಿಭಜಕದ ಉದ್ದೇಶವೇನು?

- A) To keep the positive and negative plate in a sequence array | ಧನಾತ್ಮಕ ಮತ್ತು ಋಣಾತ್ಮಕ ಪ್ಲೇಟ್ ಅನ್ನು ಅನುಕ್ರಮ ರಚನೆಯಲ್ಲಿ ಇರಿಸಲು  
B) To provide a path for electrolyte | ವಿದ್ಯುದ್ವಿಚ್ಛೇದಕಕ್ಕೆ ಒಂದು ಮಾರ್ಗವನ್ನು ಒದಗಿಸಲು  
C) To hold the positive and negative plate firmly | ಧನಾತ್ಮಕ ಮತ್ತು ಋಣಾತ್ಮಕ ಪ್ಲೇಟ್ ಅನ್ನು ದೃಢವಾಗಿ ಹಿಡಿದಿಡಲು  
D) To avoid short circuit between the positive and negative plates | ಧನಾತ್ಮಕ ಮತ್ತು ಋಣಾತ್ಮಕ ಪ್ಲೇಟ್ ನಡುವೆ ಶಾರ್ಟ್ ಸರ್ಕ್ಯೂಟ್ ಅನ್ನು ತಪ್ಪಿಸಲು

11. What is the effect on output power with respect to the temperature of solar cells? | ಸೌರ ಸೆಲ್‌ಗಳ ಉಷ್ಣತೆಗೆ ಸಂಬಂಧಿಸಿದಂತೆ ಔಟ್‌ಪುಟ್ ಪವರ್ ಮೇಲೆ ಏನು ಪರಿಣಾಮ ಬೀರುತ್ತದೆ?

- A) Decreases with increase in temperature | ಉಷ್ಣತೆಯ ಹೆಚ್ಚಳದೊಂದಿಗೆ ಕಡಿಮೆಯಾಗುತ್ತದೆ  
B) Decreases with decrease in temperature | ತಾಪಮಾನದಲ್ಲಿನ ಇಳಿಕೆಯೊಂದಿಗೆ ಕಡಿಮೆಯಾಗುತ್ತದೆ  
C) Increases with increase in temperature | ತಾಪಮಾನದಲ್ಲಿ ಹೆಚ್ಚಳ ಹೆಚ್ಚಾಗುತ್ತದೆ  
D) No effect due to change in temperature | ತಾಪಮಾನದಲ್ಲಿನ ಬದಲಾವಣೆಯಿಂದ ಯಾವುದೇ ಪರಿಣಾಮವಿಲ್ಲ

12. How the positive plate changes, after the complete charging of lead acid battery? | ಲೀಡ್ ಆಸಿಡ್ ಬ್ಯಾಟರಿಯ ಸಂಪೂರ್ಣ ಚಾರ್ಜಿಂಗ್ ನಂತರ ಧನಾತ್ಮಕ ಪ್ಲೇಟ್ ಹೇಗೆ ಬದಲಾಗುತ್ತದೆ?

- A) Lead peroxide (PbO<sub>2</sub>) | ಲೀಡ್ ಪೆರಾಕ್ಸೈಡ್ (PbO<sub>2</sub>)  
B) Sponge lead (Pb) | ಸ್ಪಾಂಜ್ ಸೀಸ (ಪಿಬಿ)  
C) Water | ನೀರು  
D) Lead sulphate (PbSO<sub>4</sub>) | ಲೀಡ್ ಸಲ್ಫೇಟ್ (PbSO<sub>4</sub>)

13. What happens to the terminal voltage of a cell if load increases? | ಲೋಡ್ ಹೆಚ್ಚಾದರೆ ಸೆಲ್ ದ ಟರ್ಮಿನಲ್ ವೋಲ್ಟೇಜ್‌ಗೆ ಏನಾಗುತ್ತದೆ?

- A) Decreases | ಕಡಿಮೆಯಾಗುತ್ತದೆ  
B) Remains same | ಅದೇ ಉಳಿದಿದೆ  
C) Falls to zero | ಶೂನ್ಯಕ್ಕೆ ಫಾಲ್ಸ್  
D) Increases | ಹೆಚ್ಚಿಸುತ್ತದೆ

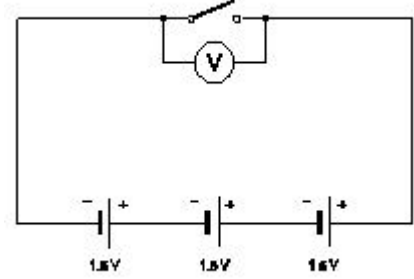
14. Which method charges the battery at low current for long period? | ಯಾವ ವಿಧಾನವು ಬ್ಯಾಟರಿಯನ್ನು ಕಡಿಮೆ ಕರೆಂಟ್‌ನಲ್ಲಿ ದೀರ್ಘಕಾಲದವರೆಗೆ ಚಾರ್ಜ್ ಮಾಡುತ್ತದೆ?

- A) Constant potential method | ಸ್ಥಿರ ಸಂಭಾವ್ಯ ವಿಧಾನ  
B) Constant current method | ಸ್ಥಿರವಾದ ಪ್ರಸ್ತುತ ವಿಧಾನ  
C) Trickle charging method | ಟ್ರಿಕ್ಲಿ ಚಾರ್ಜಿಂಗ್ ವಿಧಾನ  
D) Boost charging method | ಬೂಸ್ಟ್ ಚಾರ್ಜಿಂಗ್ ವಿಧಾನ

15. Which material is used to make negative plates in lead acid battery? | ಋಣಾತ್ಮಕ ಪ್ಲೇಟ್‌ಗಳನ್ನು ಲೀಡ್ ಆಸಿಡ್ ಬ್ಯಾಟರಿಯಲ್ಲಿ ಮಾಡಲು ಯಾವ ವಸ್ತುವನ್ನು ಬಳಸಲಾಗುತ್ತದೆ?

- A) Lead sulphate | ಲೀಡ್ ಸಲ್ಫೇಟ್  
B) Sponge lead | ಸ್ಪಾಂಜ್ ಸೀಸ  
C) Lead peroxide | ಪೆರಾಕ್ಸೈಡ್  
D) Lead dioxide | ಲೀಡ್ ಡಯಾಕ್ಸೈಡ್

16. What is the total output voltage of the circuit as shown in the figure? | ಚಿತ್ರದಲ್ಲಿ ತೋರಿಸಿರುವಂತೆ ಸರ್ಕ್ಯೂಟ್ ಟೋಟಲ್ ಔಟ್‌ಪುಟ್ ವೋಲ್ಟೇಜ್ ಎಷ್ಟು?



- A) 4.5 V  
B) 1.5 V  
C) 0 V  
D) 3.0 V

17. What is the effect of buckling defect in a lead acid battery? | ಲೀಡ್ ಆಸಿಡ್ ಬ್ಯಾಟರಿಯಲ್ಲಿ ಬಕ್ಲಿಂಗ್ ದೋಷದ ಪರಿಣಾಮವೇನು?

- A) Reducing the density of electrolyte | ಎಲೆಕ್ಟ್ರೋಲೈಟ್ ಸಾಂದ್ರತೆಯನ್ನು ಕಡಿಮೆ ಮಾಡುವುದು  
B) Increasing the density of electrolyte | ವಿದ್ಯುದ್ವಿಚ್ಛೇದಕ ಸಾಂದ್ರತೆಯನ್ನು ಹೆಚ್ಚಿಸುವುದು  
C) Bending of the electrodes | ವಿದ್ಯುದ್ವಾಹಕಗಳ ಬಾಗುವುದು  
D) Increasing the internal resistance | ಆಂತರಿಕ ಪ್ರತಿರೋಧವನ್ನು ಹೆಚ್ಚಿಸುವುದು

18. What does the letter 'Z' indicate in the formula  $M = Z I t$ ? |  $M = Z I t$  ಸೂತ್ರದಲ್ಲಿ 'Z' ಅಕ್ಷರವು ಏನನ್ನು ಸೂಚಿಸುತ್ತದೆ?

- A) Mass deposited in grams | ಸಾಮಾನ್ಯ ದ್ರವ್ಯರಾಶಿಯು ಗ್ರಾಂಗಳಲ್ಲಿ ಸಂಗ್ರಹವಾಗಿದೆ  
B) E.C.E of electrolyte | ವಿದ್ಯುದ್ವಿಚ್ಛೇದಕದ E.C.E  
C) Amount of current in Amp | AMP ನಲ್ಲಿ ಪ್ರಸ್ತುತದ ಪ್ರಮಾಣ  
D) Time in seconds | ಸೆಕೆಂಡುಗಳಲ್ಲಿ ಸಮಯ

19. Which cell is most often used in digital watches? | ಯಾವ ಸೆಲ್ ಹೆಚ್ಚಾಗಿ ಡಿಜಿಟಲ್ ಗಡಿಯಾರಗಳಲ್ಲಿ ಬಳಸಲಾಗುತ್ತದೆ?

- A) Lead acid cell | ಲೀಡ್ ಆಸಿಡ್ ಸೆಲ್  
B) Lithium cell | ಲಿಥಿಯಮ್ ಸೆಲ್  
C) Mercury cell | ಮರ್ಕ್ಯೂರಿ ಸೆಲ್  
D) Voltaic cell | ವೋಲ್ಟಾಯಿಕ್ ಸೆಲ್

20. What is the name of the defect that leads to bending of plates in secondary cells? | ಸೆಕಂಡರಿ ಸೆಲ್ ಗಳಲ್ಲಿ ಪ್ಲೇಟ್‌ಗಳ ಬಾಗುವಿಕೆಗೆ ಕಾರಣವಾಗುವ ದೋಷದ ಹೆಸರೇನು?

- A) Hard sulphation | ಹಾರ್ಡ್ ಸಲ್ಫೇಷನ್  
B) Partial short | ಭಾಗಶಃ ಸಣ್ಣ  
C) Buckling | ಬಕಿಂಗ್  
D) Local action | ಸ್ಥಳೀಯ ಕ್ರಿಯೆಗಳು

21. What is the unit of electric charge? | ವಿದ್ಯುದಾವೇಶದ ಘಟಕ ಎಂದರೇನು?

- A) Ampere  
B) Coulomb  
C) Watt  
D) Volt

22. Which device converts the sunlight into electrical energy? | ಸೂರ್ಯನ ಬೆಳಕನ್ನು ವಿದ್ಯುತ್ ಶಕ್ತಿಯಾಗಿ ಪರಿವರ್ತಿಸುವ ಸಾಧನ ಯಾವುದು?

- A) Light emitting diode | ಲೈಟ್ ಎಮಿಟಿಂಗ್ ಡಯೋಡ್  
B) Photo voltaic cell | ಫೋಟೋ ವೋಲ್ಟಾಯಿಕ್ ಸೆಲ್  
C) Light dependent resistor | ಬೆಳಕಿನ ಅವಲಂಬಿತ ಪ್ರತಿರೋಧಕ  
D) Liquid crystal diode | ಲಿಕ್ವಿಡ್ ಕ್ರಿಸ್ಟಲ್ ಡಯೋಡ್

23. What will be the effect if one cell is connected with reverse polarity in a parallel combination circuit? | ಸಮಾನಾಂತರ ಸಂಯೋಜಿತ ಸರ್ಕ್ಯೂಟ್‌ನಲ್ಲಿ ಒಂದು ಕೋಶವನ್ನು ಹಿಮ್ಮುಖ ಧ್ರುವೀಯತೆಯೊಂದಿಗೆ ಸಂಪರ್ಕಿಸಿದರೆ ಪರಿಣಾಮ ಏನಾಗುತ್ತದೆ?

- A) Become open circuit | ತೆರೆದ ಸರ್ಕ್ಯೂಟ್ ಆಗಿ  
B) No effect | ಪರಿಣಾಮವಿಲ್ಲ  
C) Will get short circuited | ಕಡಿಮೆ ಸರ್ಕ್ಯೂಟ್ ಆಗುತ್ತದೆ  
D) Voltage become zero | ವೋಲ್ಟೇಜ್ ಶೂನ್ಯವಾಗುತ್ತದೆ

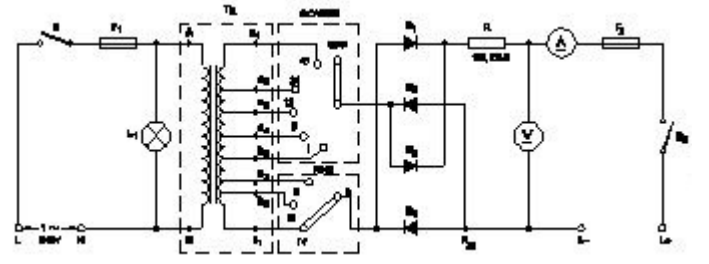
24. Which instrument is used to measure the specific gravity of electrolyte in lead acid battery? | ಲೀಡ್ ಆಯಿಡ್ ಬ್ಯಾಟರಿಯ ನಿರ್ದಿಷ್ಟ ಗುರುತ ವಿದ್ಯುದ್ವಿಭಜನೆಯನ್ನು ಅಳೆಯಲು ಯಾವ ಉಪಕರಣವನ್ನು ಬಳಸಲಾಗುತ್ತದೆ?

- A) Hydrometer | ಹೈಡ್ರೋಮೀಟರ್  
B) Barometer | ಮಾಪಕ  
C) Anemometer | ಎನಿಮೋಮೀಟರ್  
D) High rate discharge tester | ಅಧಿಕ ದರ ಡಿಸ್ಚಾರ್ಜ್ ಪರೀಕ್ಷಕ

25. How the positive plate changes, after the complete charging of lead acid battery? | ಲೀಡ್ ಆಯಿಡ್ ಬ್ಯಾಟರಿಯ ಸಂಪೂರ್ಣ ಚಾರ್ಜಿಂಗ್ ನಂತರ ಧನಾತ್ಮಕ ಪ್ಲೇಟ್ ಹೇಗೆ ಬದಲಾಗುತ್ತದೆ?

- A) Lead peroxide (PbO<sub>2</sub>) | ಲೀಡ್ ಪೆರಾಕ್ಸೈಡ್ (PbO<sub>2</sub>)  
B) Sponge lead (Pb) | ಸ್ಪಾಂಜ್ ಸೀಸ (ಪಿಬಿ)  
C) Lead sulphate (PbSO<sub>4</sub>) | ಲೀಡ್ ಸಲ್ಫೇಟ್ (PbSO<sub>4</sub>)  
D) Water | ನೀರು

26. What is the function of fine selector switch in battery charger? | ಬ್ಯಾಟರಿ ಚಾರ್ಜರ್‌ನಲ್ಲಿ ಫೈನ್ ಸೆಲೆಕ್ಟರ್ ಸ್ವಿಚ್‌ನ ಕಾರ್ಯವೇನು?



- A) Selection of charging time | ಸಮಯವನ್ನು ಚಾರ್ಜ್ ಮಾಡುವ ಆಯ್ಕೆ  
B) Selection of voltage range | ವೋಲ್ಟೇಜ್ ವ್ಯಾಪ್ತಿಯ ಆಯ್ಕೆ  
C) Selection of current rating | ಪ್ರಸ್ತುತ ರೇಟಿಂಗ್ ಆಯ್ಕೆ  
D) Selection of charging method | ವಿಧಾನವನ್ನು ಚಾರ್ಜ್ ಮಾಡುವ ಆಯ್ಕೆ

27. Which part is losing its weight during the electrolysis? | ವಿದ್ಯುದ್ವಿಭಜನೆಯ ಸಮಯದಲ್ಲಿ ಯಾವ ಭಾಗವು ಅದರ ತೂಕವನ್ನು ಕಳೆದುಕೊಳ್ಳುತ್ತದೆ?

- A) Anode | ಅನೋಡ್  
B) Cathode | ಕ್ಯಾಥೋಡ್  
C) Electrolyte | ಎಲೆಕ್ಟ್ರೋಲೈಟ್  
D) Separator | ಸೆಪರೇಟರ್

28. Which is used as a positive electrode in a dry cell? | ಒಣ ಕೋಶದಲ್ಲಿ ಸಕಾರಾತ್ಮಕ ವಿದ್ಯುದ್ವಾರ್ಧಕವಾಗಿ ಬಳಸಲ್ಪಡುತ್ತಿರುವ ಯಾವುದು?

- A) Copper | ತಾಮ್ರ  
B) Lithium | ಲಿಥಿಯಂ  
C) Zinc | ಝಿಂಕ್  
D) Carbon | ಕಾರ್ಬನ್

29. Which is used as an electrolyte in lead acid battery? | ಲೀಡ್ ಆಯಿಡ್ ಬ್ಯಾಟರಿಯಲ್ಲಿ ವಿದ್ಯುದ್ವಿಭಜನೆಯಾಗಿ ಬಳಸಿದ ಪದಾರ್ಥ ಯಾವುದು?

- A) Diluted sulphuric acid | ದುರ್ಬಲ ಗಂಧಕದ ಆಮ್ಲ  
B) Potassium hydroxide | ಪೊಟ್ಯಾಸಿಯಂ ಹೈಡ್ರಾಕ್ಸೈಡ್  
C) Ammonium chloride | ಅಮೋನಿಯಂ ಕ್ಲೋರೈಡ್  
D) Hydrochloric acid | ಹೈಡ್ರೋಕ್ಲೋರಿಕ್ ಆಮ್ಲ

30. What is the Electro Chemical Equivalent (ECE) of copper? | ತಾಮ್ರದ ಎಲೆಕ್ಟ್ರೋ ರಾಸಾಯನಿಕ ಸಮಾನತೆ (ECE) ಎಂದರೇನು?

- A) 1.1182 g/coulomb  
B) 0.329 g/coulomb  
C) 0.329 mg/coulomb  
D) 1.1182 mg/coulomb

31. How the local action defect is prevented in voltaic cell? | ವೋಲ್ಟಾಯಿಕ್ ಸೆಲ್‌ನಲ್ಲಿ ಸ್ಥಳೀಯ ಕ್ರಿಯೆಯ ದೋಷವನ್ನು ಹೇಗೆ ತಡೆಯಲಾಗುತ್ತದೆ?

- A) By using a depolarizing agent | ಡಿಪೋಲಾರೈಸಿಂಗ್ ಏಜೆಂಟ್ ಬಳಸಿ  
B) By connecting cells in series | ಸರಣಿಯಲ್ಲಿ ಕೋಶಗಳನ್ನು ಸಂಪರ್ಕಿಸುವ ಮೂಲಕ  
C) By amalgamating the zinc plate | ಸತು ಫಲಕವನ್ನು ಒಟ್ಟುಗೂಡಿಸಿ  
D) By connecting cells in parallel | ಜೀವಕೋಶಗಳನ್ನು ಸಮಾನಾಂತರವಾಗಿ ಸಂಪರ್ಕಿಸುವ ಮೂಲಕ

32. Which formula is derived from the Faraday's law of electrolysis? | ಫ್ಯಾರಡಿಯ ವಿದ್ಯುದ್ವಿಭಜನೆಯ ನಿಯಮದಿಂದ ಯಾವ

ಸೂತ್ರವನ್ನು ಪಡೆಯಲಾಗಿದೆ?

A)  $M = I t / Z$

B)  $M = Z / I t$

C)  $M = Z I t$

D)  $M = Z t / I$

33. What is the method of charging if the battery is charged for short duration at higher rate? | ಕಡಿಮೆ ಅವಧಿಗೆ ಹೆಚ್ಚಿನ ದರದಲ್ಲಿ ಬ್ಯಾಟರಿ ಚಾರ್ಜ್ ಮಾಡಿದರೆ ಚಾರ್ಜ್ ಮಾಡುವ ವಿಧಾನ ಯಾವುದು?

A) Boost charge | ಬೂಸ್ಟ್ ಚಾರ್ಜ್

B) Intermediate charge | ಮಧ್ಯಂತರ ಚಾರ್ಜ್

C) Initial charge | ಆರಂಭಿಕ ಶುಲ್ಕ

D) Trickle charge | ಟ್ರಿಕಿಲ್ ಚಾರ್ಜ್

34. How the capacity of the batteries are specified? | ಬ್ಯಾಟರಿಗಳ

ಸಾಮರ್ಥ್ಯವನ್ನು ಹೇಗೆ ಸೂಚಿಸಲಾಗಿದೆ?

A) Volt

B) Volt Ampere

C) Watt

D) Ampere hour

35. What is the purpose of the hydrometer is used during charging of battery? | ಬ್ಯಾಟರಿ ಚಾರ್ಜ್ ಮಾಡುವಾಗ ಹೈಡ್ರೋಮೀಟರ್ ಅನ್ನು ಯಾವ ಉದ್ದೇಶಕ್ಕಾಗಿ ಬಳಸಲಾಗುತ್ತದೆ?

A) To measure the battery voltage | ಬ್ಯಾಟರಿ ವೋಲ್ಟೇಜ್ ಅನ್ನು ಅಳೆಯಲು

B) To measure the specific gravity of electrolyte | ಎಲೆಕ್ಟ್ರೋಲೈಟ್‌ನ ನಿರ್ದಿಷ್ಟ ಗುರುತ್ವಾಕರ್ಷಣೆಯನ್ನು ಅಳೆಯಲು

C) To measure the battery current | ಬ್ಯಾಟರಿ ಕರೆಂಟ್ ಅನ್ನು ಅಳೆಯಲು

D) To determine the AH capacity | AH ಸಾಮರ್ಥ್ಯವನ್ನು ನಿರ್ಧರಿಸಲು