

# ALTERNATOR

Q. ID: ITISKILL2263ZT

April 2026

GOVT ITI RAMDURG

Question Paper

Duration: 30 Mins

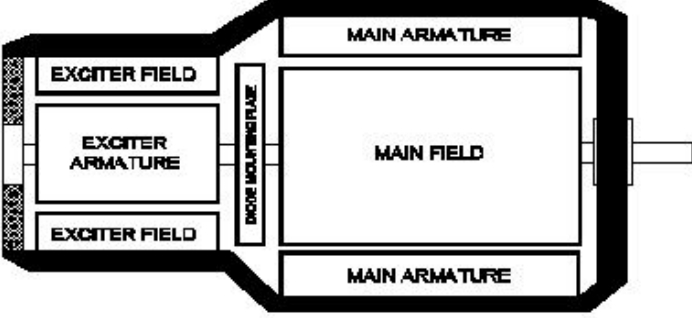
Total Marks: 215

ID: ITISKILL2263ZT

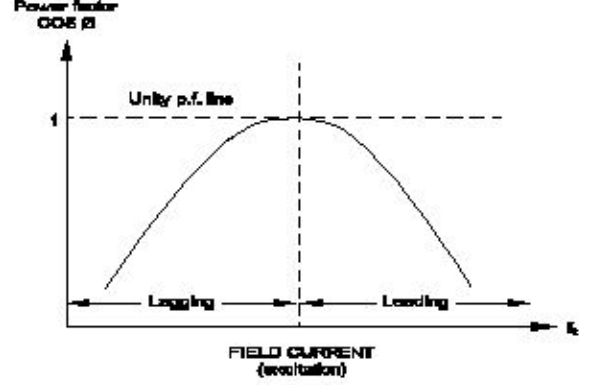
Student Name: \_\_\_\_\_

Roll No: \_\_\_\_\_

1. What is the type of an alternator as shown below? | ಕೆಳಗೆ ತೋರಿಸಿರುವಂತೆ ಅವರ್ತಕದ ಪ್ರಕಾರ ಯಾವುದು?



- A) Salient pole type alternator | ಪ್ರಮುಖ ಧ್ರುವ ವಿಧದ ಅವರ್ತಕ  
B) Three phase alternator | ಮೂರು ಹಂತದ ಅವರ್ತಕ  
C) Single alternator | ಒಂದೇ ಹಂತದ ಅವರ್ತಕ  
D) Brushless alternator | ಬ್ರಷ್‌ಲೆಸ್ ಅವರ್ತಕ



- A) No load characteristics curve | ಲೋಡ್ ಗುಣಲಕ್ಷಣಗಳ ಕರ್ವ್ ಇಲ್ಲ  
B) Inverse  $V \propto I_a$  curve | ವಿಲೋಮ  $V \propto I_a$  ಕರ್ವ್  
C)  $V \propto I_a$  curve | ಕರ್ವ್  
D) Load characteristics curve | ಲೋಡ್ ಗುಣಲಕ್ಷಣಗಳ ಕರ್ವ್

2. Which cable ties are used to bunch the wires? | ತಂತಿಗಳನ್ನು ಗುಂಪಿಸಲು ಯಾವ ಕೇಬಲ್ ಸಂಬಂಧಗಳನ್ನು ಬಳಸಲಾಗುತ್ತದೆ?

- A) Nylon ties | ನೈಲಾನ್ ಟೈಪ್  
B) Cotton ties | ಕಾಟನ್ ಟೈಪ್  
C) P.V.C ties | PVC ಟೈಪ್  
D) Silk ties | ರೇಷ್ಮೆ ಸಂಬಂಧಗಳು

3. Which circuit breaker is installed along with wiring circuit against leakage current protection? | ಸೋರಿಕೆ ಪ್ರಸ್ತುತ ರಕ್ಷಣೆಯ ವಿರುದ್ಧ ವೈರಿಂಗ್ ಸರ್ಕ್ಯೂಟ್ ಜೊತೆಗೆ ಯಾವ ಸರ್ಕ್ಯೂಟ್ ಬ್ರೇಕರ್ ಅನ್ನು ಸ್ಥಾಪಿಸಲಾಗಿದೆ?

- A) OCB  
B) MCCB  
C) ELCB  
D) MCB

4. Which control system consumes very low power for motion control in AC and DC motors? | AC ಮತ್ತು DC ಮೋಟರ್‌ಗಳಲ್ಲಿ ಚಲನೆಯ ನಿಯಂತ್ರಣಕ್ಕಾಗಿ ಯಾವ ನಿಯಂತ್ರಣ ವ್ಯವಸ್ಥೆಯು ಕಡಿಮೆ ಶಕ್ತಿಯನ್ನು ಬಳಸುತ್ತದೆ?

- A) Drives control | ಡ್ರೈವ್‌ಗಳ ನಿಯಂತ್ರಣ  
B) Field control | ಕ್ಷೇತ್ರ ನಿಯಂತ್ರಣ  
C) Voltage control | ವೋಲ್ಟೇಜ್ ನಿಯಂತ್ರಣ  
D) Armature control | ಆರ್ಮೇಚರ್ ನಿಯಂತ್ರಣ

5. What is the name of curve of the synchronous motor as shown in the figure? | ಚಿತ್ರದಲ್ಲಿ ತೋರಿಸಿರುವಂತೆ ಸಿಂಕ್ರೋನಸ್ ಮೋಟಾರಿನ ಕರ್ವ್‌ನ ಹೆಸರೇನು?

6. Which is a passive component? | ನಿಷ್ಕ್ರಿಯ ಘಟಕ ಯಾವುದು?

- A) Transistor | ಟ್ರಾನ್ಸಿಸ್ಟರ್  
B) Diac | ಡಯಾಕ್  
C) Capacitor | ಕೆಪಾಸಿಟರ್  
D) Diode | ಡಯೋಡ್

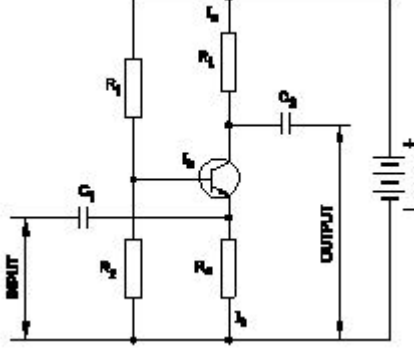
7. How the contacts in a contactor can be engaged for working? | ಸಂಪರ್ಕಕ್ಕಾಗಿ ಸಂಪರ್ಕಗಳನ್ನು ಕೆಲಸ ಮಾಡಲು ಹೇಗೆ ತೊಡಗಿಸಿಕೊಳ್ಳಬಹುದು?

- A) By mechanical settings | ಯಾಂತ್ರಿಕ ಸೆಟಿಂಗ್‌ಗಳ ಮೂಲಕ  
B) By operating electromagnet | ಎಲೆಕ್ಟ್ರೋಮ್ಯಾಗ್ನೆಟ್ ಕಾರ್ಯನಿರ್ವಹಿಸುವ ಮೂಲಕ  
C) By using bimetallic strip | ಬೈಮೆಟಾಲಿಕ್ ಸ್ಟ್ರಿಪ್ ಬಳಸಿ  
D) By manual operation | ಹಸ್ತಚಾಲಿತ ಕಾರ್ಯಾಚರಣೆಯ ಮೂಲಕ

8. What is the purpose of the damper winding in a synchronous motor at starting? | ಪ್ರಾರಂಭದಲ್ಲಿ ಸಿಂಕ್ರೋನಸ್ ಮೋಟರ್‌ನಲ್ಲಿ ಡ್ಯಾಂಪರ್ ವಿಂಡಿಂಗ್ ಉದ್ದೇಶವೇನು?

- A) Produces a high current to oppose the stator flux | ಸ್ಟೇಟರ್ ಫ್ಲಕ್ಸ್ ಅನ್ನು ವಿರೋಧಿಸಲು ಹೆಚ್ಚಿನ ವಿದ್ಯುತ್ ಪ್ರವಾಹವನ್ನು ಉತ್ಪಾದಿಸುತ್ತದೆ  
B) Produces a torque and runs near the synchronous speed | ಟಾರ್ಕ್ ಅನ್ನು ಉತ್ಪಾದಿಸುತ್ತದೆ ಮತ್ತು ಸಿಂಕ್ರೋನಸ್ ವೇಗದ ಬಳಿ ಚಲಿಸುತ್ತದೆ  
C) Produces a high voltage to oppose the stator flux | ಸ್ಟೇಟರ್ ಫ್ಲಕ್ಸ್ ಅನ್ನು ವಿರೋಧಿಸಲು ಹೆಚ್ಚಿನ ವೋಲ್ಟೇಜ್ ಅನ್ನು ಉತ್ಪಾದಿಸುತ್ತದೆ  
D) Produce a high magnetic field to maintain a constant speed | ಸ್ಥಿರ ವೇಗವನ್ನು ನಿರ್ವಹಿಸಲು ಹೆಚ್ಚಿನ ಕಾರ್ಬೋನ್ ಕ್ಷೇತ್ರವನ್ನು ಉತ್ಪಾದಿಸುತ್ತದೆ

9. What is the type of amplifier circuit as shown in the diagram? | ರೇಖಾಚಿತ್ರದಲ್ಲಿ ತೋರಿಸಿರುವಂತೆ ಆಂಪ್ಲಿಫೈಯರ್ ಸರ್ಕ್ಯೂಟ್ ಪ್ರಕಾರ ಯಾವುದು?



- A) Common base amplifier | ಸಾಮಾನ್ಯ ಬೇಸ್ ಆಂಪ್ಲಿಫೈಯರ್  
 B) Common emitter amplifier | ಸಾಮಾನ್ಯ ಹೊರಸೂಸುವ ವರ್ಧಕ  
 C) Class B push pull amplifier | ವರ್ಗ ಬಿ ಪುಶ್ ಪುಲ್ ಆಂಪ್ಲಿಫೈಯರ್  
 D) Common collector amplifier | ಸಾಮಾನ್ಯ ಸಂಗ್ರಾಹಕ ವರ್ಧಕ

10. Which is the demerit of IGBT? | IGBT ಯ ಡೀಮೆರಿಟ್ ಯಾವುದು?

- A) On-state losses are reduce | ರಾಜ್ಯದಲ್ಲಿನ ನಷ್ಟ ಕಡಿಮೆಯಾಗಿದೆ  
 B) Flat temperature co-efficient | ಫ್ಲಾಟ್ ಟೆಂಪರೇಚರ್ ಸಹ-ಪರಿಣಾಮಕಾರಿ  
 C) High switching frequency | ಹೆಚ್ಚಿನ ಸ್ವಿಚಿಂಗ್ ಆವರ್ತನ  
 D) Static charge problem | ಸ್ಥಿರ ಚಾರ್ಜ್ ಸಮಸ್ಯೆ

11. Which causes to reduce the terminal voltage of an alternator, if the load increases? | ಲೋಡ್ ಹೆಚ್ಚಾದರೆ, ಆವರ್ತಕದ ಟರ್ಮಿನಲ್ ವೋಲ್ಟೇಜ್ ಅನ್ನು ಕಡಿಮೆ ಮಾಡಲು ಕಾರಣಗಳು ಯಾವುವು?

- A) Field current | ಫೀಲ್ಡ್ ಕರೆಂಟ್  
 B) Field reactance | ಫೀಲ್ಡ್ ರಿಯಾಕ್ಟೆನ್ಸ್  
 C) Armature resistance | ಆರ್ಮೇಚರ್ ಪ್ರತಿರೋಧ  
 D) Field resistance | ಫೀಲ್ಡ್ ಪ್ರತಿರೋಧ

12. What is the purpose of thermal over load relay in control panel? | ನಿಯಂತ್ರಣ ಫಲಕದಲ್ಲಿ ಥರ್ಮಲ್ ಓವರ್ ಲೋಡ್ ರಿಲೇಯ ಉದ್ದೇಶವೇನು?

- A) Protect the circuit from earth fault | ಸರ್ಕ್ಯೂಟ್ ಅನ್ನು ಭೂಮಿಯ ದೋಷದಿಂದ ರಕ್ಷಿಸಿ  
 B) Switching ON/OFF the circuit | ಸರ್ಕ್ಯೂಟ್ ಆನ್ / ಆಫ್ ಮಾಡಲಾಗುತ್ತದೆ  
 C) Control the circuit based on time delay | ಸಮಯ ವಿಳಂಬದ ಆಧಾರದ ಮೇಲೆ ಸರ್ಕ್ಯೂಟ್ ಅನ್ನು ನಿಯಂತ್ರಿಸಿ  
 D) Protect the motor from over loading | ಓವರ್ ಲೋಡ್‌ನಿಂದ ಮೋಟರ್ ಅನ್ನು ರಕ್ಷಿಸಿ

13. What is the defect in a oil circuit breaker if the oil heats up excessively? | ತೈಲವು ಅಧಿಕವಾಗಿ ಬಿಸಿಯಾದರೆ ತೈಲ ಸರ್ಕ್ಯೂಟ್ ಬ್ರೇಕರ್‌ನಲ್ಲಿನ ದೋಷವೇನು?

- A) Good dielectric strength of oil | ತೈಲದ ಉತ್ತಮ ಡೈಎಲೆಕ್ಟ್ರಿಕ್ ಶಕ್ತಿ  
 B) Poor dielectric strength of oil | ತೈಲದ ದುರ್ಬಲ ಡೈಎಲೆಕ್ಟ್ರಿಕ್ ಶಕ್ತಿ

C) Line current is too low | ಲೈನ್ ಕರೆಂಟ್ ತುಂಬಾ ಕಡಿಮೆಯಾಗಿದೆ

D) Load is too low | ಲೋಡ್ ತುಂಬಾ ಕಡಿಮೆಯಾಗಿದೆ

14. How the synchronous motor is used as a synchronous condenser? | ಸಿಂಕ್ರೋನಸ್ ಮೋಟರ್ ಅನ್ನು ಸಿಂಕ್ರೋನಸ್ ಕಂಡೆನ್ಸರ್ ಆಗಿ ಹೇಗೆ ಬಳಸಲಾಗುತ್ತದೆ?

- A) By increasing the stator input voltage | ಸ್ಟೇಟರ್ ಇನ್ಪುಟ್ ವೋಲ್ಟೇಜ್ ಹೆಚ್ಚಿಸುವ ಮೂಲಕ  
 B) By increasing the field excitation | ಕ್ಷೇತ್ರದ ಪ್ರಚೋದನೆಯನ್ನು ಹೆಚ್ಚಿಸುವ ಮೂಲಕ  
 C) By increasing the motor load | ಮೋಟರ್ ಲೋಡ್ ಅನ್ನು ಹೆಚ್ಚಿಸುವ ಮೂಲಕ  
 D) By decreasing the field excitation | ಕ್ಷೇತ್ರದ ಪ್ರಚೋದನೆಯನ್ನು ಕಡಿಮೆ ಮಾಡುವ ಮೂಲಕ

15. Which type of machine in industries is provided with multi motor electric drive? | ಕೈಗಾರಿಕೆಗಳಲ್ಲಿ ಯಾವ ರೀತಿಯ ಯಂತ್ರವನ್ನು ಮಲ್ಟಿ ಮೋಟರ್ ಎಲೆಕ್ಟ್ರಿಕ್ ಡ್ರೈವ್ ಒದಗಿಸಲಾಗಿದೆ?

- A) Shearing machine | ಕತ್ತರಿಸುವ ಯಂತ್ರ  
 B) Air Compressor | ಏರ್ ಸಂಕೋಚಕ  
 C) Rolling machine | ರೋಲಿಂಗ್ ಯಂತ್ರ  
 D) Heavy duty electric drilling machine | ಹೆವಿ ಡ್ಯೂಟಿ ವಿದ್ಯುತ್ ಕೊರೆಯುವ ಯಂತ್ರ

16. What will happen if the field excitation of an alternater is increased? | ಪರ್ಯಾಯ ಕ್ಷೇತ್ರ ಪ್ರಚೋದನೆಯನ್ನು ಹೆಚ್ಚಿಸಿದರೆ ಏನಾಗುತ್ತದೆ?

- A) Increase the demagnetizing effect | ಡಿಮ್ಯಾಗ್ನೆಟೈಸಿಂಗ್ ಪರಿಣಾಮವನ್ನು ಹೆಚ್ಚಿಸಿ  
 B) Generates less voltage | ಕಡಿಮೆ ವೋಲ್ಟೇಜ್ ಅನ್ನು ಉತ್ಪಾದಿಸುತ್ತದೆ  
 C) Prevents the short circuit fault | ಶಾರ್ಟ್ ಸರ್ಕ್ಯೂಟ್ ದೋಷವನ್ನು ತಡೆಯುತ್ತದೆ  
 D) Prevents the demagnetizing effect | ಡಿಮ್ಯಾಗ್ನೆಟೈಸಿಂಗ್ ಪರಿಣಾಮವನ್ನು ತಡೆಗಟ್ಟುತ್ತದೆ

17. What is the reason for tripping the UPS with full load? | ಪೂರ್ಣ ಹೊರೆಯೊಂದಿಗೆ UPS ಅನ್ನು ಟ್ರಿಪ್ ಮಾಡಲು ಕಾರಣವೇನು?

- A) Input voltage is low | ಇನ್ಪುಟ್ ವೋಲ್ಟೇಜ್ ಕಡಿಮೆಯಾಗಿದೆ  
 B) Input frequency is low | ಇನ್ಪುಟ್ ಆವರ್ತನ ಕಡಿಮೆಯಾಗಿದೆ  
 C) Main supply failure | ಮುಖ್ಯ ಪೂರೈಕೆ ವೈಫಲ್ಯ  
 D) Incorrect over load settings | ಲೋಡ್ ಸೆಟ್ಟಿಂಗ್‌ಗಳ ಮೇಲೆ ತಪ್ಪಾಗಿದೆ

18. Which is a active component? | ಸಕ್ರಿಯ ಘಟಕ ಯಾವುದು?

- A) Transistor | ಟ್ರಾನ್ಸಿಸ್ಟರ್  
 B) Resistor | ರೆಸಿಸ್ಟರ್  
 C) Inductor | ಇಂಡಕ್ಟರ್  
 D) Capacitor | ಕೆಪಾಸಿಟರ್

19. What is the reason for more barrier voltage in silicon diode than germanium diode? | ಸಿಲಿಕಾನ್ ಡಯೋಡ್‌ನಲ್ಲಿ ಜರ್ಮೇನಿಯಮ್ ಡಯೋಡ್‌ಗಿಂತ ಹೆಚ್ಚು ತಡೆಗೋಡೆ ವೋಲ್ಟೇಜ್‌ಗೆ ಕಾರಣವೇನು?

A) Lower atomic number | ಕಡಿಮೆ ಪರಮಾಣು ಸಂಖ್ಯೆ

B) Doping percentage is more | ಡೋಪಿಂಗ್ ಶೇಕಡಾವಾರು ಹೆಚ್ಚು

C) Valance electrons are two only | ವ್ಯಾಲೆನ್ ಎಲೆಕ್ಟ್ರಾನ್‌ಗಳು ಎರಡು ಮಾತ್ರ

D) Resistance is very low | ಪ್ರತಿರೋಧವು ತುಂಬಾ ಕಡಿಮೆ

20. Which is the classification of drive according to dynamics and transients? | ಡೈನಾಮಿಕ್ಸ್ ಮತ್ತು ಅಸ್ಥಿರತೆಗಳ ಪ್ರಕಾರ ಡ್ರೈವ್‌ನ ವರ್ಗೀಕರಣ ಯಾವುದು?

A) Short time duty drive | ಅಲ್ಪಾವಧಿಯ ಡ್ಯೂಟಿ ಡ್ರೈವ್

B) Automatic control drive | ಸ್ವಯಂಚಾಲಿತ ನಿಯಂತ್ರಣ ಡ್ರೈವ್

C) Controlled Transient period | ಕಂಟ್ರೋಲರ್ ಟ್ರಾನ್ಸಿಯೆಂಟ್ ಟೈಮ್

D) Intermittent duty drive | ಮರುಕಳಿಸುವ ಡ್ಯೂಟಿ ಡ್ರೈವ್

21. What is the effect in internal resistance of a discharged cell? | ಹೊರಹಾಕಲ್ಪಟ್ಟ ಕೋಶದ ಆಂತರಿಕ ಪ್ರತಿರೋಧದ ಪರಿಣಾಮ ಏನು?

A) Remain same | ಹಾಗೇ ಇರಿ

B) Becomes zero | ಶೂನ್ಯವಾಗುತ್ತದೆ

C) Increase | ಹೆಚ್ಚಿಸಿ

D) Decrease | ಕಡಿಮೆ ಮಾಡಿ

22. Why the power and control wirings run in separate race ways? | ಪವರ್ ಮತ್ತು ಕಂಟ್ರೋಲ್ ವೈರಿಂಗ್‌ಗಳು ಪ್ರತ್ಯೇಕ ರೇಸ್ ವೇ ರಲ್ಲಿ ಏಕೆ ಚಲಿಸುತ್ತವೆ?

A) To reduce the insulation resistance | ನಿರೋಧನ ಪ್ರತಿರೋಧವನ್ನು ಕಡಿಮೆ ಮಾಡಲು

B) To decrease the current carrying capacity | ಪ್ರಸ್ತುತ ಸಾಗಿಸುವ ಸಾಮರ್ಥ್ಯವನ್ನು ಕಡಿಮೆ ಮಾಡಲು

C) To decrease the heat dissipation | ಶಾಖ ಪ್ರಸರಣವನ್ನು ಕಡಿಮೆ ಮಾಡಲು

D) To reduce the radio interference | ರೇಡಿಯೋ ಹಸ್ತಕ್ಷೇಪವನ್ನು ಕಡಿಮೆ ಮಾಡಲು

23. What is IGBT in VF drive? | VF ವನ್‌ನಲ್ಲಿ IGBT ಎಂದರೇನು?

A) Voltage regulator switching device | ವೋಲ್ಟೇಜ್ ನಿಯಂತ್ರಕ ಸ್ವಿಚಿಂಗ್ ಸಾಧನ

B) D.C bus switching device | ಡಿ.ಸಿ ಬಸ್ ಸ್ವಿಚಿಂಗ್ ಸಾಧನ

C) Inverter switching device | ಇನ್ವರ್ಟರ್ ಸ್ವಿಚಿಂಗ್ ಸಾಧನ

D) Field supply switching device | ಕ್ಷೇತ್ರ ಪೂರೈಕೆ ಸ್ವಿಚಿಂಗ್ ಸಾಧನ

24. What is the reason for providing two separate Earthing in the panel board? | ಪ್ಯಾನಲ್ ಬೋರ್ಡ್‌ನಲ್ಲಿ ಎರಡು ಪ್ರತ್ಯೇಕ ಅರ್ಥಿಂಗ್ ಒದಗಿಸಲು ಕಾರಣವೇನು?

A) Reduce the voltage drop in panel board | ಪ್ಯಾನಲ್ ಬೋರ್ಡ್‌ನಲ್ಲಿನ ವೋಲ್ಟೇಜ್ ಡ್ರಾಪ್ ಅನ್ನು ಕಡಿಮೆ ಮಾಡಿ

B) Panel board is made in metal box | ಪ್ಯಾನಲ್ ಬೋರ್ಡ್ ಅನ್ನು ಲೋಹದ ಪೆಟ್ಟಿಗೆಯಲ್ಲಿ ತಯಾರಿಸಲಾಗುತ್ತದೆ

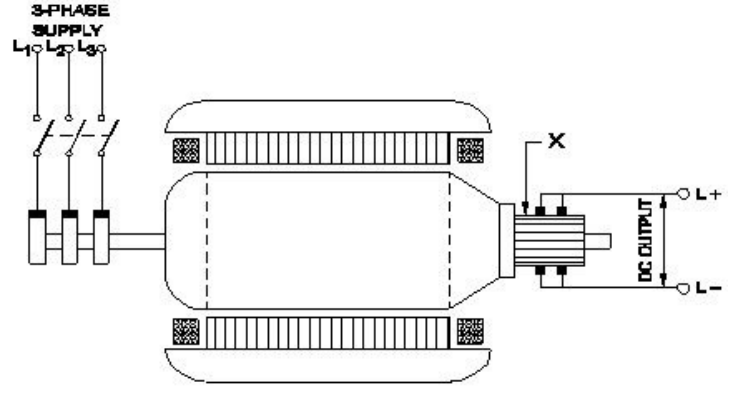
C) Ensure one earthing in case of other failure | ಇತರ ವೈಫಲ್ಯದ ಸಂದರ್ಭದಲ್ಲಿ ಒಂದು ಇರ್ಥಿಂಗ್ ಅನ್ನು ಖಚಿತಪಡಿಸಿಕೊಳ್ಳಿ

D) Control the stray field in the panel | ಫಲಕದಲ್ಲಿನ ದಾರಿತಪ್ಪಿ ಕ್ಷೇತ್ರವನ್ನು ನಿಯಂತ್ರಿಸಿ

25. What is the function of the part marked as 'X' of the

rotary converter as shown in the figure? | ಚಿತ್ರದಲ್ಲಿ

ತೋರಿಸಿರುವಂತೆ ರೋಟರಿ ಪರಿವರ್ತಕದ X ಓದು ಗುರುತಿಸಲಾದ ಭಾಗದ ಕಾರ್ಯವೇನು?



A) Collects the alternating current | ಪರ್ಯಾಯ ವಿದ್ಯುತ್ ಪ್ರವಾಹವನ್ನು ಸಂಗ್ರಹಿಸುತ್ತದೆ

B) Reduces voltage drop | ವೋಲ್ಟೇಜ್ ಡ್ರಾಪ್ ಅನ್ನು ಕಡಿಮೆ ಮಾಡುತ್ತದೆ

C) Collects the direct current | ನೇರ ವಿದ್ಯುತ್ ಪ್ರವಾಹವನ್ನು ಸಂಗ್ರಹಿಸುತ್ತದೆ

D) Converts AC into DC | AC ಅನ್ನು DC ಆಗಿ ಪರಿವರ್ತಿಸುತ್ತದೆ

26. Which transformer is used in servo voltage stabilizer? | ಸರ್ವೋ ವೋಲ್ಟೇಜ್ ಸ್ಟೆಬಿಲೈಜರ್‌ನಲ್ಲಿ ಯಾವ ಟ್ರಾನ್ಸ್‌ಫಾರ್ಮರ್ ಅನ್ನು ಬಳಸಲಾಗುತ್ತದೆ?

A) Toroidal autotransformer | ಟೊರೊಡಿಯಲ್ ಆಟೋಟ್ರಾನ್ಸ್‌ಫಾರ್ಮರ್

B) Step down transformer | ಟ್ರಾನ್ಸ್‌ಫಾರ್ಮರ್ ಅನ್ನು ಕೆಳಗಿಳಿಸಿ

C) Step up transformer | ಟ್ರಾನ್ಸ್‌ಫಾರ್ಮರ್ ಅನ್ನು ಹೆಚ್ಚಿಸಿ

D) Constant voltage transformer | ಸ್ಥಿರ ವೋಲ್ಟೇಜ್ ಟ್ರಾನ್ಸ್‌ಫಾರ್ಮರ್

27. Which DC load is represented by the DC4 standard duty cycle of contactors? | ಸಂಪರ್ಕಿಸುವವರ DC4 ಸ್ಟಾಂಡರ್ಡ್ ಡ್ಯೂಟಿ ಚಕ್ರದಿಂದ ಯಾವ DC ಲೋಡ್ ಅನ್ನು ಪ್ರತಿನಿಧಿಸಲಾಗುತ್ತದೆ?

A) Starting and stopping of series motor | ಸರಣಿ ಮೋಟರ್ ಅನ್ನು ಪ್ರಾರಂಭಿಸುವುದು ಮತ್ತು ನಿಲ್ಲಿಸುವುದು

B) Starting and stopping of shunt motor with inching and braking | ಇಂಚಿಂಗ್ ಮತ್ತು ಬ್ರೇಕಿಂಗ್‌ನೊಂದಿಗೆ ಷಂಟ್ ಮೋಟರ್ ಅನ್ನು ಪ್ರಾರಂಭಿಸುವುದು ಮತ್ತು ನಿಲ್ಲಿಸುವುದು

C) Starting and stopping of shunt motor | ಷಂಟ್ ಮೋಟರ್ ಅನ್ನು ಪ್ರಾರಂಭಿಸುವುದು ಮತ್ತು ನಿಲ್ಲಿಸುವುದು

D) Resistive loads except motor loads | ಮೋಟಾರು ಹೊರತು ಹೊರತುಪಡಿಸಿ ಪ್ರತಿರೋಧಕ ಹೊರತು

28. Which type of output transformer is used in automatic voltage stabilizer? | ಸ್ವಯಂಚಾಲಿತ ವೋಲ್ಟೇಜ್ ಸ್ಟೆಬಿಲೈಜರ್‌ನಲ್ಲಿ ಯಾವ ರೀತಿಯ output ಟ್ರಾನ್ಸ್‌ಫಾರ್ಮರ್ ಅನ್ನು ಬಳಸಲಾಗುತ್ತದೆ?

A) Ring core type transformer | ರಿಂಗ್ ಕೋರ್ ಪ್ರಕಾರದ ಟ್ರಾನ್ಸ್‌ಫಾರ್ಮರ್

B) Static transformer | ಸ್ಥಾಯಿ ಪರಿವರ್ತಕ

C) Auto transformer | ಆಟೋ ಟ್ರಾನ್ಸ್‌ಫಾರ್ಮರ್

D) Ferrite core type transformer | ಫೆರೈಟ್ ಕೋರ್ ಟೈಪ್ ಟ್ರಾನ್ಸ್‌ಫಾರ್ಮರ್

29. Which circuit breaker is used as a switch and protective device in the domestic wiring circuit? | ದೇಶೀಯ ವೈರಿಂಗ್ ಸರ್ಕ್ಯೂಟ್‌ನಲ್ಲಿ ಯಾವ ಸರ್ಕ್ಯೂಟ್ ಬ್ರೇಕರ್ ಅನ್ನು ಸ್ವಿಚ್ ಮತ್ತು ರಕ್ಷಣಾತ್ಮಕ ಸಾಧನವಾಗಿ ಬಳಸಲಾಗುತ್ತದೆ?

- A) Air circuit breaker | ಏರ್ ಸರ್ಕ್ಯೂಟ್ ಬ್ರೇಕರ್  
B) Miniature circuit breaker | ಚಿಕ್ಕಣಿ ಸರ್ಕ್ಯೂಟ್ ಬ್ರೇಕರ್  
C) Earth Leakage circuit breaker | ಭೂಮಿಯ ಸೋರಿಕೆ ಸರ್ಕ್ಯೂಟ್ ಬ್ರೇಕರ್  
D) Moulded case circuit breaker | ಅಚ್ಚೊತ್ತಿದ ಕೇಸ್ ಸರ್ಕ್ಯೂಟ್ ಬ್ರೇಕರ್

30. What is the full form of PCB? | PCB ಯ ಪೂರ್ಣ ರೂಪ ಯಾವುದು?

- A) Prevent Circuit Breaker  
B) Printed Circuit Board  
C) Power Circuit Breaker  
D) Panel Control Board

31. Which feedback network is used for automatic voltage stabilizer? | ಸ್ವಯಂಚಾಲಿತ ವೋಲ್ಟೇಜ್ ಸ್ಥಿರೀಕಾರಕಕ್ಕಾಗಿ ಯಾವ ಪ್ರತಿಕ್ರಿಯೆ ನೆಟ್‌ವರ್ಕ್ ಅನ್ನು ಬಳಸಲಾಗುತ್ತದೆ?

- A) Tapped transformer network | ಟ್ಯಾಪ್ಡ್ ಟ್ರಾನ್ಸ್‌ಫಾರ್ಮರ್ ನೆಟ್‌ವರ್ಕ್  
B) Current divider network | ಪ್ರಸ್ತುತ ವಿಭಾಜಕ ನೆಟ್‌ವರ್ಕ್  
C) Resistance temperature detector network | ಪ್ರತಿರೋಧ ತಾಪಮಾನ ಪತ್ತೆಕಾರಕ ಜಾಲ  
D) Voltage divider network | ವೋಲ್ಟೇಜ್ ವಿಭಾಜಕ ಜಾಲ

32. What is the function of relay in the operation of circuit breaker? | ಸರ್ಕ್ಯೂಟ್ ಬ್ರೇಕರ್ ಕಾರ್ಯಾಚರಣೆಯಲ್ಲಿ ರಿಲೇಯ ಕಾರ್ಯವೇನು?

- A) Senses the abnormal condition and display the value | ಅಸಹಜ ಸ್ಥಿತಿಯನ್ನು ಅಳಿಯಿರಿ ಮತ್ತು ಮೌಲ್ಯವನ್ನು ಪ್ರದರ್ಶಿಸಿ  
B) Measure the abnormal condition and display the value | ಅಸಹಜ ಸ್ಥಿತಿಯನ್ನು ಅಳಿಯಿರಿ ಮತ್ತು ಮೌಲ್ಯವನ್ನು ಪ್ರದರ್ಶಿಸಿ  
C) Senses the abnormal condition and send the trip command | ಅಸಹಜ ಸ್ಥಿತಿಯನ್ನು ಗ್ರಹಿಸುತ್ತದೆ ಮತ್ತು ಟ್ರಿಪ್ ಕಮಾಂಡ್ ಅನ್ನು ಕಳುಹಿಸುತ್ತದೆ  
D) Measure the abnormal condition and send the close command | ಅಸಹಜ ಸ್ಥಿತಿಯನ್ನು ಅಳಿಯಿರಿ ಮತ್ತು ಕ್ಲೋಸ್ ಕಮಾಂಡ್ ಅನ್ನು ಕಳುಹಿಸಿ

33. How the backup time of UPS can be increased? | UPS ಬ್ಯಾಕ್‌ಅಪ್ ಸಮಯವನ್ನು ಹೇಗೆ ಹೆಚ್ಚಿಸಬಹುದು?

- A) By decreasing the AH capacity of battery | ಬ್ಯಾಟರಿಯ AH ಸಾಮರ್ಥ್ಯವನ್ನು ಕಡಿಮೆ ಮಾಡುವ ಮೂಲಕ  
B) By increasing the AH capacity of battery | ಬ್ಯಾಟರಿಯ AH ಸಾಮರ್ಥ್ಯವನ್ನು ಹೆಚ್ಚಿಸುವ ಮೂಲಕ  
C) By decreasing the VA rating of UPS | UPS ನ VA ರೇಟಿಂಗ್ ಅನ್ನು ಕಡಿಮೆ ಮಾಡುವ ಮೂಲಕ  
D) Maintain the battery voltage less than 90% of its rating | ಬ್ಯಾಟರಿಯ ವೋಲ್ಟೇಜ್ ಅನ್ನು ಅದರ ರೇಟಿಂಗ್‌ನ 90% ಕ್ಕಿಂತ ಕಡಿಮೆ ಇರಿಸಿ

34. What is the defect in an air circuit breaker, if trips intermittently on loading? | ಟ್ರಿಪ್‌ಗಳು ಲೋಡ್ ಆಗುವಾಗ ಮಧ್ಯಂತರವಾಗಿದ್ದರೆ ಏರ್ ಸರ್ಕ್ಯೂಟ್ ಬ್ರೇಕರ್‌ನಲ್ಲಿನ ದೋಷವೇನು?

- A) Higher setting of relay | ಹೆಚ್ಚಿನ ರಿಲೇ ಸೆಟಿಂಗ್  
B) Insufficient air pressure | ಸಾಕಷ್ಟು ಗಾಳಿಯ ಒತ್ತಡ  
C) Excessive heat | ಅತಿಯಾದ ಶಾಖ  
D) Incorrect setting of relay | ರಿಲೇಯ ತಪ್ಪಾದ ಸೆಟಿಂಗ್

35. Which device is made up of using the point contact, grown, diffusion and alloy junctions methods? | ಪಾಯಿಂಟ್ ಕಾಂಟ್ಯಾಕ್ಟ್, ಗ್ರೋನ್, ಡಿಫ್ಯೂಷನ್ ಮತ್ತು ಅಲಾಯ್ ಜಂಕ್ಷನ್ ವಿಧಾನವನ್ನು ಬಳಸಿಕೊಂಡು ಯಾವ ಸಾಧನವನ್ನು ತಯಾರಿಸಲಾಗುತ್ತದೆ?

- A) Transistor | ಟ್ರಾನ್ಸಿಸ್ಟರ್  
B) Resistor | ಪ್ರತಿರೋಧಕ  
C) Capacitor | ಕೆಪಾಸಿಟರ್  
D) Inductor | ಇಂಡಕ್ಟರ್

36. Which battery can be kept in the AC room along with an inverter? | AC ರೂಮಿನಲ್ಲಿ ಇನ್‌ವರ್ಟರ್ ಜೊತೆಗೆ ಯಾವ ಬ್ಯಾಟರಿ ಅನ್ನು ಇಡಬಹುದು?

- A) Nickel cadmium batteries | ನಿಕಲ್ ಕ್ಯಾಡ್ಮಿಯಮ್ ಬ್ಯಾಟರಿಗಳು  
B) Sealed maintenance free batteries | ಮೊಹರು ನಿರ್ವಹಣೆ ಮುಕ್ತ ಬ್ಯಾಟರಿಗಳು  
C) Industrial lead acid batteries | ಕೈಗಾರಿಕಾ ಲೀಡ್ ಆಸಿಡ್ ಬ್ಯಾಟರಿಗಳು  
D) Nickel iron batteries | ನಿಕಲ್ ಐರನ್ ಬ್ಯಾಟರಿಗಳು

37. Which rule is used to find the direction of induced emf in an alternator? | ಅವರ್ತಕದಲ್ಲಿ ಪ್ರೇರಿತ ಎಮ್‌ಎಫ್ ನಿರ್ದೇಶನವನ್ನು ಕಂಡುಹಿಡಿಯಲು ಯಾವ ನಿಯಮವನ್ನು ಬಳಸಲಾಗುತ್ತದೆ?

- A) Cork screw rule | ಕಾರ್ಕ್ ತಿರುಪು ನಿಯಮ  
B) Fleming's right hand rule | ಫ್ಲೆಮಿಂಗ್ ಬಲಗೈ ನಿಯಮ  
C) Right hand palm rule | ಬಲಗೈ ಪಾಮ್ ನಿಯಮ  
D) Fleming's left hand rule | ಫ್ಲೆಮಿಂಗ್ ಎಡಗೈ ನಿಯಮ

38. What is the purpose of output transformer in inverters? | ಇನ್‌ವರ್ಟರ್‌ಗಳಲ್ಲಿ output ಟ್ರಾನ್ಸ್‌ಫಾರ್ಮರ್‌ನ ಉದ್ದೇಶವೇನು?

- A) Step up input AC | ಇನ್‌ಪುಟ್ ಎಸಿಯನ್ನು ಹೆಚ್ಚಿಸಿ  
B) Step down AC from amplifier | ಆಂಪ್ಲಿಫೈಯರ್‌ನಿಂದ ಎಸಿ ಕೆಳಗೆ ಇಳಿಯಿರಿ  
C) Step up AC from amplifier | ಆಂಪ್ಲಿಫೈಯರ್‌ನಿಂದ ಎಸಿ ಸ್ಟೆಪ್ ಅಪ್ ಇನ್‌ಪುಟ್ ಎಸಿಯನ್ನು ಕೆಳಗೆ ಇಳಿಸಿ  
D) Step down input AC | ಇನ್‌ಪುಟ್ ಎಸಿಯನ್ನು ಕೆಳಗೆ ಇಳಿಸಿ

39. What is the causes for the strength of the current falls and become zero during loading of the cell? | ಸೆಲ್ ಅನ್ನು ಲೋಡಿಂಗ್ ಸಮಯದಲ್ಲಿ ಕರೆಂಟ್ ಬೀಳುವಿಕೆ ಮತ್ತು ಶೂನ್ಯವಾಗಲು ಶಕ್ತಿಯ ಕಾರಣಗಳು ಯಾವುವು?

- A) Buckling | ಬಕ್ಲಿಂಗ್  
B) Polarization | ಧ್ರುವೀಕರಣ  
C) Amalgamation | ಸಂಯೋಜನೆ  
D) Local action | ಸ್ಥಳೀಯ ಕ್ರಿಯೆ

40. Why it is necessary to keep V/F ratio constant in a drive? | ಡ್ರೈವ್‌ನಲ್ಲಿ V/F ಅನುಪಾತವನ್ನು ಸ್ಥಿರವಾಗಿರಿಸುವುದು ಏಕೆ ಅಗತ್ಯ?

- A) Maintain the rated torque at all speeds | ರೇಟ್ ಮಾಡಿದ ಟಾರ್ಕ್ ಅನ್ನು ಎಲ್ಲಾ ವೇಗದಲ್ಲಿ ನಿರ್ವಹಿಸಿ
- B) Keep the stator flux maximum | ಸ್ಟೇಟರ್ ಫ್ಲಕ್ಸ್ ಅನ್ನು ಗರಿಷ್ಠವಾಗಿರಿಸಿಕೊಳ್ಳಿ
- C) Maintain the rotor current minimum | ರೋಟರ್ ಪ್ರವಾಹವನ್ನು ಕನಿಷ್ಠವಾಗಿ ನಿರ್ವಹಿಸಿ
- D) Maintain the speed of motor constant | ಮೋಟಾರ್ ಸ್ಥಿರತೆಯ ವೇಗವನ್ನು ಕಾಪಾಡಿಕೊಳ್ಳಿ

- A) Stop the motor | ಮೋಟಾರ್ ನಿಲ್ಲಿಸಿ
- B) Inching operation | ಇಂಚಿಂಗ್ ಕಾರ್ಯಾಚರಣೆ
- C) Reverse the direction of motor | ಮೋಟಾರ್ ದಿಕ್ಕನ್ನು ಹಿಮ್ಮುಖಗೊಳಿಸಿ
- D) Restart the motor | ಮೋಟಾರ್ ಅನ್ನು ಮರುಪ್ರಾರಂಭಿಸಿ

**41.** Which is the correct sequence operation of key button in BOP of AC drive to change the direction of rotation? | ತಿರುಗುವಿಕೆಯ ದಿಕ್ಕನ್ನು ಬದಲಾಯಿಸಲು AC ಡ್ರೈವ್‌ನ BOP ಯಲ್ಲಿ ಕೀ ಬಟನ್‌ನ ಸರಿಯಾದ ಅನುಕ್ರಮ ಕಾರ್ಯಾಚರಣೆ ಯಾವುದು?

- A) Press OFF □ ON □ REV
- B) Press ON □ OFF □ REV □ ON
- C) Press ON □ REV □ ON
- D) Press ON □ REV □ OFF □ ON

**42.** What is the reason of using shielded cable for connecting low signal circuits in D.C drives? | D.C ಡ್ರೈವ್‌ಗಳಲ್ಲಿ ಕಡಿಮೆ ಸಿಗ್ನಲ್ ಸರ್ಕ್ಯೂಟ್‌ಗಳನ್ನು ಸಂಪರ್ಕಿಸಲು ಕವಚದ ಕೇಬಲ್ ಅನ್ನು ಬಳಸುವ ಕಾರಣವೇನು?

- A) Protects from mechanical injuries | ಯಾಂತ್ರಿಕ ಗಾಯಗಳಿಂದ ರಕ್ಷಿಸುತ್ತದೆ
- B) Eliminates the electrical interference | ವಿದ್ಯುತ್ ಹಸ್ತಕ್ಷೇಪವನ್ನು ನಿವಾರಿಸುತ್ತದೆ
- C) Easy for connection | ಸಂಪರ್ಕಕ್ಕೆ ಸುಲಭ
- D) Good appearance | ಉತ್ತಮ ನೋಟ

**43.** What is the full form of VFD? | VFD ಪೂರ್ಣ ರೂಪ ಯಾವುದು?

- A) Variable Frequency Drive
- B) Value Fixed Drive
- C) Voltage Frequency Drive
- D) Volume Frequency Drive

**44.** What is the use of time-base control switch or knob in the CRO? | CRO ಸಿಆರ್‌ಒನಲ್ಲಿ ಸಮಯ-ಮೂಲ ನಿಯಂತ್ರಣ ಸ್ವಿಚ್ ಅಥವಾ ಗುಬ್ಬಿ ಬಳಕೆ ಏನು?

- A) Select intensity of the beam | ಕಿರಣದ ತೀವ್ರತೆಯನ್ನು ಆಯ್ಕೆಮಾಡಿ
- B) Select input voltage range | ಇನ್ಪುಟ್ ವೋಲ್ಟೇಜ್ ಶ್ರೇಣಿಯನ್ನು ಆಯ್ಕೆಮಾಡಿ
- C) Select sweep speed | ಸ್ವೀಪ್ ವೇಗವನ್ನು ಆಯ್ಕೆಮಾಡಿ
- D) Select input signal voltage | ಇನ್ಪುಟ್ ಸಿಗ್ನಲ್ ವೋಲ್ಟೇಜ್ ಆಯ್ಕೆಮಾಡಿ

**45.** What is the effect of armature reaction at zero leading power factor in an alternator? | ಆಲ್ಟರ್ನೇಟರ್ ದಲ್ಲಿ ಶೂನ್ಯ ಲೀಡಿಂಗ್ ಪವರ್ ಫ್ಯಾಕ್ಟರ್ ದಲ್ಲಿ ಆರ್ಮೇಚರ್ ರಿಯಾಕ್ಷನ್ ಪರಿಣಾಮವೇನು?

- A) Cross magnetising | ಕ್ರಾಸ್ ಮ್ಯಾಗ್ನೆಟೈಸಿಂಗ್
- B) No effect | ಪರಿಣಾಮವಿಲ್ಲ
- C) Magnetising | ಮ್ಯಾಗ್ನೆಟೈಸಿಂಗ್
- D) Demagnetising | ಡಿಮ್ಯಾಗ್ನೆಟೈಸಿಂಗ್

**46.** What is the purpose of JOG key in control panel of D.C drive? | DC ಡ್ರೈವ್‌ನ ನಿಯಂತ್ರಣ JOG ಫಲಕದಲ್ಲಿ ಜಿಬಿಜಿ ಕೀಲಿಯ ಉದ್ದೇಶವೇನು?

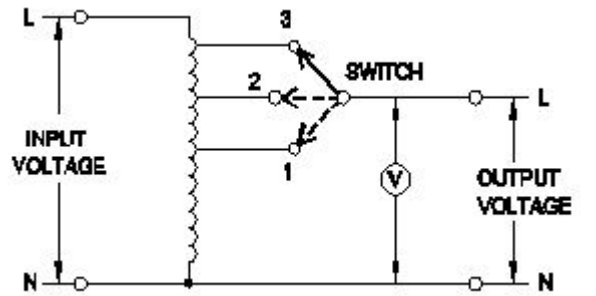
**47.** Which is the function of an inverter? | ಇನ್ವರ್ಟರ್ ಕಾರ್ಯ ಯಾವುದು?

- A) Converts A.C voltage into higher A.C voltage | A.C ವೋಲ್ಟೇಜ್ ಅನ್ನು ಹೆಚ್ಚಿನ A.C ವೋಲ್ಟೇಜ್ ಆಗಿ ಪರಿವರ್ತಿಸುತ್ತದೆ
- B) Converts D.C voltage into A.C voltage | DC ವೋಲ್ಟೇಜ್ ಅನ್ನು AC ವೋಲ್ಟೇಜ್ ಆಗಿ ಪರಿವರ್ತಿಸುತ್ತದೆ
- C) Converts D.C voltage into higher D.C voltage | DC ವೋಲ್ಟೇಜ್ ಅನ್ನು ಹೆಚ್ಚಿನ DC ವೋಲ್ಟೇಜ್ ಆಗಿ ಪರಿವರ್ತಿಸುತ್ತದೆ
- D) Converts A.C voltage into D.C voltage | A.C ವೋಲ್ಟೇಜ್ ಅನ್ನು D.C ವೋಲ್ಟೇಜ್ ಆಗಿ ಪರಿವರ್ತಿಸುತ್ತದೆ

**48.** Which supply indicates by the colour of conductor exhibited on Red, Blue and Black? | ಕೆಂಪು, ನೀಲಿ ಮತ್ತು ಕಪ್ಪು ಬಣ್ಣಗಳಲ್ಲಿ ಪ್ರದರ್ಶಿಸಲಾದ ಕಂಡಕ್ಟರ್‌ನ ಬಣ್ಣದಿಂದ ಯಾವ ಪೂರೈಕೆ ಸೂಚಿಸುತ್ತದೆ?

- A) Single phase AC system | ಏಕ ಹಂತದ AC ವ್ಯವಸ್ಥೆ
- B) Supply DC 3 wire system | DC 3 ತಂತಿ ವ್ಯವಸ್ಥೆಯನ್ನು ಸರಬರಾಜು ಮಾಡಿ
- C) Apparatus AC system 3 phase | ಉಪಕರಣ AC ವ್ಯವಸ್ಥೆ 3 ಹಂತ
- D) Supply AC system 3 phase | ಸರಬರಾಜು AC ವ್ಯವಸ್ಥೆ 3 ಹಂತ

**49.** What is the type of A.C voltage stabilizer? | AC ವೋಲ್ಟೇಜ್ ಸ್ಟೆಬಿಲೈಜರ್ ಪ್ರಕಾರ ಯಾವುದು?



- A) Constant voltage transformer stabilizer | ಸ್ಥಿರ ವೋಲ್ಟೇಜ್ ಟ್ರಾನ್ಸ್‌ಫಾರ್ಮರ್ ಸ್ಟಿರಗೊಳಿಸುತ್ತದೆ
- B) Servo voltage stabilizer | ಸರ್ವೋ ವೋಲ್ಟೇಜ್ ಸ್ಟೆಬಿಲೈಜರ್
- C) Automatic voltage stabilizer | ಸ್ವಯಂಚಾಲಿತ ವೋಲ್ಟೇಜ್ ಸ್ಟಿರೀಕಾರಕ
- D) Manual stepped voltage stabilizer | ಹಸ್ತಚಾಲಿತ ಹಂತದ ವೋಲ್ಟೇಜ್ ಸ್ಟಿರೀಕಾರಕ

**50.** Which accessory prevents the flare out of stripped stranded cables in the panel board wiring? | ಪ್ಯಾನೆಲ್ ಬೋರ್ಡ್ ವೈರಿಂಗ್‌ನಲ್ಲಿ ಸ್ಟ್ರಿಪ್ಡ್ ಸ್ಟ್ರಾಂಡೆಡ್ ಕೇಬಲ್‌ಗಳ ಜ್ವಾಲೆಯನ್ನು ಯಾವ ಆಕೆಸರಿ ತಡೆಯುತ್ತದೆ?

- A) Lugs and thimbles | ಲುಗ್ಸ್ ಮತ್ತು ಥಿಂಬಲ್ಸ್
- B) Wire ferrules | ವೈರ್ ಫೆರುಲ್ಸ್

C) Cable binding straps and button | ಕೆಬಲ್ ಬೈಂಡಿಂಗ್ ಪಟ್ಟಿಗಳು ಮತ್ತು ಬಟನ್  
D) Sleeves | ತೋಳುಗಳು

A) By increasing the field current | ಕ್ಷೇತ್ರ ಪ್ರವಾಹವನ್ನು ಹೆಚ್ಚಿಸುವ ಮೂಲಕ

B) By increasing the field resistance | ಕ್ಷೇತ್ರದ ಪ್ರತಿರೋಧವನ್ನು ಹೆಚ್ಚಿಸುವ ಮೂಲಕ

51. How does the depletion region behave? | ಸವಕಳಿ ಪ್ರದೇಶವು ಹೇಗೆ ವರ್ತಿಸುತ್ತದೆ?

- A) As insulator | ಅವಾಹಕವಾಗಿ  
B) As resistor | ಪ್ರತಿರೋಧಕದಂತೆ  
C) As inductor | ಇಂಡಕ್ಟರ್ ಆಗಿ  
D) As conductor | ಕಂಡಕ್ಟರ್ ಆಗಿ

C) By reducing the field current | ಕ್ಷೇತ್ರ ಪ್ರವಾಹವನ್ನು ಕಡಿಮೆ ಮಾಡುವ ಮೂಲಕ

D) By controlling the armature voltage | ಆರ್ಮೇಚರ್ ವೋಲ್ಟೇಜ್ ಅನ್ನು ನಿಯಂತ್ರಿಸುವ ಮೂಲಕ

52. What is the purpose of damper winding in an alternator? | ಆವರ್ತಕದಲ್ಲಿ ಡ್ಯಾಂಪರ್ ವಿಂಡಿಂಗ್‌ನ ಉದ್ದೇಶವೇನು?

- A) Reduces the hunting effect | ಬೇಟೆ ಪರಿಣಾಮವನ್ನು ಕಡಿಮೆ ಮಾಡುತ್ತದೆ  
B) Reduces windage losses | ಗಾಳಿ ನಷ್ಟವನ್ನು ಕಡಿಮೆ ಮಾಡುತ್ತದೆ  
C) Improves the voltage regulation | ವೋಲ್ಟೇಜ್ ನಿಯಂತ್ರಣವನ್ನು ಸುಧಾರಿಸುತ್ತದೆ  
D) Reduces the copper loss | ತಾಮ್ರದ ನಷ್ಟವನ್ನು ಕಡಿಮೆ ಮಾಡುತ್ತದೆ

57. Which formula is used to calculate the percentage voltage regulation in an alternator? | ಆವರ್ತಕದಲ್ಲಿ ಶೇಕಡಾವಾರು ವೋಲ್ಟೇಜ್ ನಿಯಂತ್ರಣವನ್ನು ಲೆಕ್ಕಾಚಾರ ಮಾಡಲು ಯಾವ ಸೂತ್ರವನ್ನು ಬಳಸಲಾಗುತ್ತದೆ?

$$(A) \frac{V_{NL} - V_{FL}}{V_{FL}} \times 100$$

$$(B) \frac{V_{NL} - V_{FL}}{V_{NL}} \times 100$$

$$(C) \frac{V_{NL} - V_{FL}}{V_{NL}} \times 100$$

$$(D) \frac{V_{FL} - V_{NL}}{V_{NL}} \times 100$$

53. Which is the application for the single quadrant loads, operating in the first quadrant of a drive? | ಡ್ರೈವ್‌ನ ಮೊದಲ ಕ್ವಾಡ್ರಾಂಟ್‌ನಲ್ಲಿ ಕಾರ್ಯನಿರ್ವಹಿಸುವ ಸಿಂಗಲ್ ಕ್ವಾಡ್ರಾಂಟ್ ಲೋಡ್‌ಗೆ ಅಪ್ಲಿಕೇಶನ್ ಯಾವುದು?

- A) Centrifugal pumps | ಕೇಂದ್ರಾಪಗಾಮಿ ಪಂಪ್‌ಗಳು  
B) Lifts | ಲಿಫ್ಟುಗಳು  
C) Elevators | ಎಲಿವೇಟರ್‌ಗಳು  
D) Hoists | ಎತ್ತುಗಳು

- A) A  
C) D

- B) C  
D) B

54. Which electronic circuit is used in a automatic voltage stabilizer to produce the constant output voltage? | ಕಾನ್ಸ್ಟಾಂಟ್ ಔಟ್‌ಪುಟ್ ವೋಲ್ಟೇಜ್ ಅನ್ನು ಉತ್ಪಾದಿಸಲು ಆಟೋಮ್ಯಾಟಿಕ್ ವೋಲ್ಟೇಜ್ ಸ್ಟೇಬಲೈಸರ್‌ನಲ್ಲಿ ಯಾವ ಎಲೆಕ್ಟ್ರಾನಿಕ್ ಸರ್ಕ್ಯೂಟ್ ಅನ್ನು ಬಳಸಲಾಗುತ್ತದೆ?

- A) Rectifier circuit | ರಿಕ್ಟಿಫೈಯರ್ ಸರ್ಕ್ಯೂಟ್  
B) Zener diode and transistor circuit | ಝೀನರ್ ಡಯೋಡ್ ಮತ್ತು ಟ್ರಾನ್ಸಿಸ್ಟರ್ ಸರ್ಕ್ಯೂಟ್  
C) Oscillator circuit | ಆಂಡೋಲೇಟರ್ ಸರ್ಕ್ಯೂಟ್  
D) Amplifier circuit | ಆಂಪ್ಲಿಫಿಯರ್ ಸರ್ಕ್ಯೂಟ್

58. Which is frequency converter? | ಆವರ್ತನ ಪರಿವರ್ತಕ ಯಾವುದು?

- A) Cyclo converters | ಸೈಕ್ಲೋ ಪರಿವರ್ತಕಗಳು  
B) D.C choppers | DC ಚಾಪರ್ಸ್  
C) D.C to A.C converters | DC ನಿಂದ AC ಪರಿವರ್ತಕಗಳು  
D) Rectifiers | ರಿಕ್ಟಿಫೈಯರ್‌ಗಳು

55. Why the motor is continuous in the same direction if the reverse push button is pressed in the forward and reverse star delta starter? | ಫಾರ್ವರ್ಡ್ ಮತ್ತು ರಿವರ್ಸ್ ಸ್ಟಾರ್ ಡೆಲ್ಟಾ ಸ್ಟಾರ್ಟರ್‌ನಲ್ಲಿ ರಿವರ್ಸ್ ಪುಶ್ ಬಟನ್ ಒತ್ತಿದರೆ ಮೋಟಾರು ಒಂದೇ ದಿಕ್ಕಿನಲ್ಲಿ ಏಕೆ ಕಂಟಿನ್ಯೂಯಸ್ ಆಗುತ್ತದೆ?

- A) No volt coil is not energized | ಯಾವುದೇ ವೋಲ್ಟ ಕಾಯಿಲ್ ಶಕ್ತಿಯುತವಾಗಿಲ್ಲ  
B) No voltage exist in reverse contactor | ರಿವರ್ಸ್ ಕಾಂಟಾಕ್ಟರ್‌ನಲ್ಲಿ ಯಾವುದೇ ವೋಲ್ಟೇಜ್ ಅಸ್ತಿತ್ವದಲ್ಲಿಲ್ಲ  
C) Due to interlock in reverse contactor | ರಿವರ್ಸ್ ಕಾಂಟಾಕ್ಟರ್‌ನಲ್ಲಿ ಇಂಟರ್ಲಾಕ್ ಕಾರಣ  
D) Fault in forward contactor | ಫಾರ್ವರ್ಡ್ ಸಂಪರ್ಕದಲ್ಲಿ ದೋಷ

59. What is the output voltage if the centre tap of the transformer is open circuited in a full wave rectifier circuit? | ಟ್ರಾನ್ಸ್‌ಫಾರ್ಮರ್ ಸೆಂಟರ್ ಟ್ಯಾಪ್ ಫುಲ್ ವೇವ್ ರಿಕ್ಟಿಫೈಯರ್ ಸರ್ಕ್ಯೂಟ್‌ನಲ್ಲಿ ತೆರೆದ ಸರ್ಕ್ಯೂಟ್ ಆಗಿದ್ದರೆ ಔಟ್‌ಪುಟ್ ವೋಲ್ಟೇಜ್ ಏನು?

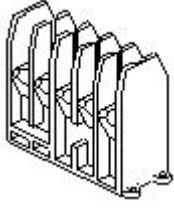
- A) One fourth of rated output | ರೇಟ್ ಮಾಡಿದ ಔಟ್‌ಪುಟ್ ನಾಲ್ಕನೇ ಒಂದು ಭಾಗ  
B) Full rated output | ಪೂರ್ಣ ದರದ ಔಟ್‌ಪುಟ್  
C) Zero voltage | ಶೂನ್ಯ ವೋಲ್ಟೇಜ್  
D) Half of the rated output | ರೇಟ್ ಮಾಡಿದ ಔಟ್‌ಪುಟ್‌ನ ಅರ್ಧದಷ್ಟು

56. How the constant torque-variable HP operation can be obtained from the DC drives? | DC ಡ್ರೈವ್‌ಗಳಿಂದ ಸ್ಥಿರವಾದ ಟಾರ್ಕ್-ವೇರಿಯಬಲ್ HP ಕಾರ್ಯಾಚರಣೆಯನ್ನು ಹೇಗೆ ಪಡೆಯಬಹುದು?

60. What is the supply frequency of an alternator having 6 poles runs at 1000 rpm? | 6 ರಾಶಿಗಳು 1000 ಆರ್ಪಿಎಮ್‌ನಲ್ಲಿ ನಡೆಯುವ ಆವರ್ತಕ ಪೂರೈಕೆ ಆವರ್ತನ ಎಂದರೇನು?

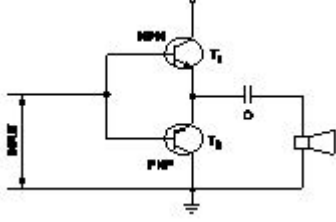
- A) 40 Hz  
C) 50 Hz  
B) 25 Hz  
D) 60 Hz

61. What is the part name of the contactor as shown in the figure? | ಚಿತ್ರದಲ್ಲಿ ತೋರಿಸಿರುವಂತೆ ಸಂಪರ್ಕದಾರರ ಭಾಗದ ಹೆಸರೇನು?



- A) Magnetic coil | ಮ್ಯಾಗ್ನೆಟಿಕ್ ಕಾಯಿಲ್
- B) Support for the yoke | ನೋಗಕ್ಕೆ ಬೆಂಬಲ
- C) Protective housing | ರಕ್ಷಣಾತ್ಮಕ ಹೌಸಿಂಗ್
- D) Contact support | ಬೆಂಬಲವನ್ನು ಸಂಪರ್ಕಿಸಿ

62. What is the name of the amplifier as shown in the circuit? | ಸರ್ಕ್ಯೂಟ್‌ನಲ್ಲಿ ತೋರಿಸಿರುವಂತೆ ಆಂಪ್ಲಿಫೈಯರ್‌ನ ಹೆಸರೇನು?

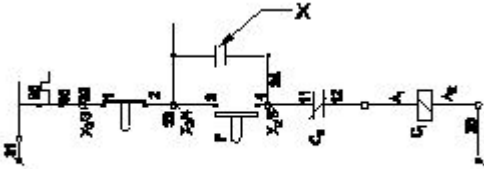


- A) Power amplifier | ಪವರ್ ಆಂಪ್ಲಿಫೈಯರ್
- B) Small signal amplifier | ಸಣ್ಣ ಸಿಗ್ನಲ್ ಆಂಪ್ಲಿಫೈಯರ್
- C) Current amplifier | ಕರೆಂಟ್ ಆಂಪ್ಲಿಫೈಯರ್
- D) Voltage amplifier | ವೋಲ್ಟೇಜ್ ಆಂಪ್ಲಿಫೈಯರ್

63. What is the use of PVC channel in a control panel wiring? | PVC ನಿಯಂತ್ರಣ ಫಲಕ ವೈರಿಂಗ್‌ನಲ್ಲಿ ಪಿವಿಸಿ ಚಾನಲ್‌ನ ಬಳಕೆ ಏನು?

- A) Mounting double deck terminal contactor | ಆರೋಹಿಸುವಾಗ ಡಬಲ್ ಡೆಕ್ ಟರ್ಮಿನಲ್ ಸಂಪರ್ಕ
- B) Mounting relays | ಆರೋಹಿಸುವಾಗ ಪ್ರಸಾರಗಳು
- C) Path way for electrical wiring and protection | ವಿದ್ಯುತ್ ವೈರಿಂಗ್ ಮತ್ತು ರಕ್ಷಣೆಗೆ ದಾರಿ
- D) Mounting MCB | ಆರೋಹಿಸುವಾಗ ಎಂಸಿಬಿ

64. What is the name of the device marked as 'X' as shown in the figure? | ಚಿತ್ರದಲ್ಲಿ ತೋರಿಸಿರುವಂತೆ X ಒಂದು ಗುರುತಿಸಲಾದ ಸಾಧನದ ಹೆಸರೇನು?



- A) Auxiliary contact | ಸಹಾಯಕ ಸಂಪರ್ಕ
- B) Start button | ಸ್ಟಾರ್ಟ್ ಬಟನ್
- C) Main contact | ಮುಖ್ಯ ಸಂಪರ್ಕ
- D) Stop button | ಸ್ಟಾಪ್ ಬಟನ್

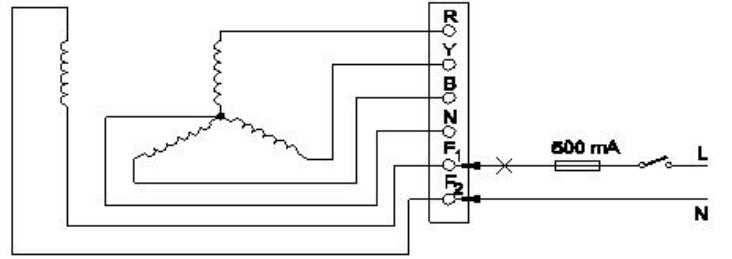
65. What is an application of the synchronous motor? | ಸಿಂಕ್ರೊನಸ್ ಮೋಟರ್‌ನ ಅನ್ವಯಿಕೆ ಏನು?

- A) In elevators | ಎಲಿವೇಟರ್‌ನಲ್ಲಿ
- B) In cranes | ಕ್ರೇನ್‌ನಲ್ಲಿ
- C) In conveyers | ಕನ್ವೇಯರ್‌ಗಳಲ್ಲಿ
- D) As the power factor corrector | ಪವರ್ ಫ್ಯಾಕ್ಟರ್ ತಿದ್ದುಪಡಿಯಾಗಿ

66. What is the frequency of the displayed signal on the CRO screen covered by 5 division with a time base setting of 0.2 micro seconds? | 0.2 ಮೈಕ್ರೋ ಸೆಕೆಂಡ್‌ಗಳ ಸಮಯದ ಬೇಸ್ ಸೆಟ್ಟಿಂಗ್‌ನೊಂದಿಗೆ 5 ವಿಭಾಗದಿಂದ ಆವರಿಸಲ್ಪಟ್ಟ CRO ಸ್ಕ್ರೀನ್ ಮೇಲೆ ಪ್ರದರ್ಶಿಸಲಾದ ಸಿಗ್ನಲ್‌ನ ಆವರ್ತನೆ ಎಷ್ಟು?

- A) 1000.0 KHz
- B) 10.0 KHz
- C) 1.0 KHz
- D) 100.0 KHz

67. Which test is conducted in an alternator as shown in the diagram? | ರೇಖಾಚಿತ್ರದಲ್ಲಿ ತೋರಿಸಿರುವಂತೆ ಯಾವ ಪರೀಕ್ಷೆಯನ್ನು ಅವರ್ತಕದಲ್ಲಿ ನಡೆಸಲಾಗುತ್ತದೆ?



- A) Insulation test between the main winding and frame | ಮುಖ್ಯ ಅಂಕುಡೊಂಕಾದ ಮತ್ತು ಫ್ರೇಮ್ ನಡುವೆ ನಿರೋಧನ ಪರೀಕ್ಷೆ
- B) Continuity test of the field winding | ಫೀಲ್ಡ್ ವಿಂಡಿಂಗ್ ನಿರಂತರತೆಯ ಪರೀಕ್ಷೆ
- C) Continuity test of the main winding | ಮುಖ್ಯ ವಿಂಡಿಂಗ್ ನಿರಂತರತೆಯ ಪರೀಕ್ಷೆ
- D) Insulation test between the field winding and frame | ಫೀಲ್ಡ್ ಅಂಕುಡೊಂಕಾದ ಮತ್ತು ಚೌಕಟ್ಟಿನ ನಡುವೆ ನಿರೋಧನ ಪರೀಕ್ಷೆ

68. Which letter indicates the compound material cadmium sulphide? | ಕ್ಯಾಡ್ಮಿಯಮ್ ಸಲ್ಫೈಡ್ ಎಂಬ ಸಂಯುಕ್ತ ವಸ್ತುವನ್ನು ಯಾವ ಅಕ್ಷರ ಸೂಚಿಸುತ್ತದೆ?

- A) 'C'
- B) 'R'
- C) 'A'
- D) 'B'

69. When all the 3 lamps become dark in the dark lamp method of parallel operation of two alternators? | ಎರಡು ಆಲ್ಟರ್ನೇಟರ್‌ಗಳ ಸಮಾನಾಂತರ ಕಾರ್ಯಾಚರಣೆಯ ಡಾರ್ಕ್ ಲ್ಯಾಂಪ್ ವಿಧಾನದಲ್ಲಿ ಎಲ್ಲಾ 3 ದೀಪಗಳು ಕತ್ತಲಾಗುವಾಗ?

- A) Frequency are same in both alternator | ಎರಡೂ ಆವರ್ತಗಳಲ್ಲಿ ಆವರ್ತನವು ಒಂದೇ ಆಗಿರುತ್ತದೆ
- B) Voltage and frequency are equal | ವೋಲ್ಟೇಜ್ ಮತ್ತು ಆವರ್ತನವು ಸಮಾನವಾಗಿರುತ್ತದೆ
- C) Terminal voltages are equal | ಟರ್ಮಿನಲ್ ವೋಲ್ಟೇಜ್‌ಗಳು ಸಮಾನವಾಗಿವೆ
- D) Voltage and power rating are equal | ವೋಲ್ಟೇಜ್ ಮತ್ತು ವಿದ್ಯುತ್ ರೇಟಿಂಗ್‌ಗಳು ಸಮಾನವಾಗಿವೆ

70. What is the name of the symbol as shown in the figure? | ಚಿತ್ರದಲ್ಲಿ ತೋರಿಸಿರುವಂತೆ ಚಿಹ್ನೆಯ ಹೆಸರೇನು?



- A) Two input NAND gate      B) Two input AND gate  
C) Two input OR gate        D) Two input NOR gate

71. What is the purpose of control transformer used in the control panel wiring? | ಕಂಟ್ರೋಲ್ ಪ್ಯಾನಲ್ ವೈರಿಂಗ್‌ನಲ್ಲಿ ಬಳಸುವ ಕಂಟ್ರೋಲ್ ಟ್ರಾನ್ಸ್‌ಫಾರ್ಮರ್‌ನ ಉದ್ದೇಶವೇನು?

- A) To supply the power circuits | ವಿದ್ಯುತ್ ಸರ್ಕ್ಯೂಟ್‌ಗಳನ್ನು ಪೂರೈಸಲು  
B) To maintain the constant supply voltage | ಸ್ಥಿರ ಸಪ್ಲೈ ವೋಲ್ಟೇಜ್ ಅನ್ನು ನಿರ್ವಹಿಸಲು  
C) To supply the power to the auxiliary circuits | ಸಹಾಯಕ ಸರ್ಕ್ಯೂಟ್‌ಗಳಿಗೆ ವಿದ್ಯುತ್ ಪೂರೈಸಲು  
D) To supply the power to the motor circuits | ಮೋಟಾರು ಸರ್ಕ್ಯೂಟ್‌ಗಳಿಗೆ ವಿದ್ಯುತ್ ಪೂರೈಸಲು

72. What is the purpose of DIN-rail used in the control panel wiring? | ಕಂಟ್ರೋಲ್ ಪ್ಯಾನಲ್ ವೈರಿಂಗ್‌ನಲ್ಲಿ ಬಳಸಲಾದ DIN-ರೈಲಿನ ಉದ್ದೇಶವೇನು?

- A) Mounting the control accessories using screws | ಸ್ಕ್ರೂಗಳನ್ನು ಬಳಸಿಕೊಂಡು ನಿಯಂತ್ರಣ ಬಿಡಿಭಾಗಗಳನ್ನು ಆರೋಹಿಸುವುದು  
B) Mounting the control accessories without screws | ತಿರುಪುಮೊಳೆಗಳಿಲ್ಲದೆ ನಿಯಂತ್ರಣ ಪರಿಕರಗಳನ್ನು ಆರೋಹಿಸುವುದು  
C) Mounting the double deck terminal connectors | ಡಬಲ್ ಡೆಕ್ ಟರ್ಮಿನಲ್ ಕನೆಕ್ಟರ್‌ಗಳನ್ನು ಆರೋಹಿಸುವುದು  
D) It provides a path way for electrical wiring | ಇದು ವಿದ್ಯುತ್ ವೈರಿಂಗ್‌ಗೆ ಒಂದು ಮಾರ್ಗವನ್ನು ಒದಗಿಸುತ್ತದೆ

73. What is the full form of UPS? | UPS ಯುಪಿಎಸ್ ಪೂರ್ಣ ರೂಪ ಯಾವುದು?

- A) Uninterrupted Power Supply      B) Universal Power Supply  
C) Unregulated Power Supply        D) Uniform Power Supply

74. Which is the application of automatic stepped voltage stabilizer? | ಸ್ವಯಂಚಾಲಿತ ಸ್ಟೆಪ್ಡ್ ವೋಲ್ಟೇಜ್ ಸ್ಟೆಬಿಲೈಜರ್ ಅಪ್ಲಿಕೇಶನ್ ಯಾವುದು?

- A) Pump motor | ಪಂಪ್ ಮೋಟರ್  
B) Television | ಟೆಲಿವಿಷನ್  
C) Grinder | ಗ್ರೈಂಡರ್  
D) Geyser | ಗೀಸರ್

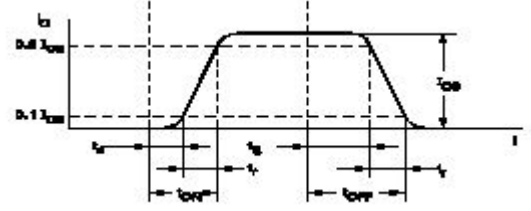
75. Which is represented by the  $V \propto I$  curve of the synchronous motor? | ಸಿಂಕ್ರೊನಸ್ ಮೋಟರ್‌ನ  $V \propto I$  ಕರ್ವ್‌ನಿಂದ ಯಾವುದನ್ನು ಪ್ರತಿನಿಧಿಸಲಾಗುತ್ತದೆ?

- A) Relation between the load current and power factor | ಲೋಡ್ ಕರೆಂಟ್ ಮತ್ತು ಪವರ್ ಫ್ಯಾಕ್ಟರ್ ನಡುವಿನ ಸಂಬಂಧ  
B) Relation between the applied voltage and load current | ಅನ್ವಯಿಸಿದ ವೋಲ್ಟೇಜ್ ಮತ್ತು ಲೋಡ್ ಕರೆಂಟ್ ನಡುವಿನ ಸಂಬಂಧ

C) Relation between the armature current and field current | ಆರ್ಮೇಚರ್ ಕರೆಂಟ್ ಮತ್ತು ಫೀಲ್ಡ್ ಕರೆಂಟ್ ನಡುವಿನ ಸಂಬಂಧ

D) Relation between the field current and power factor | ಕ್ಷೇತ್ರದ ಕರೆಂಟ್ ಮತ್ತು ಪವರ್ ಫ್ಯಾಕ್ಟರ್ ನಡುವಿನ ಸಂಬಂಧ

76. What is the total turn-on time (ton) while transistor makes a transition from  $V_{CE}$  to  $V_{CE}$  ಟ್ರಾನ್ಸಿಸ್ಟರ್  $V_2$  ರಿಂದ  $V_1$  ಗೆ ಪರಿವರ್ತನೆ ಮಾಡುವಾಗ ಒಟ್ಟು ಆನ್-ಆನ್ ಸಮಯ (ton) ಎಷ್ಟು?

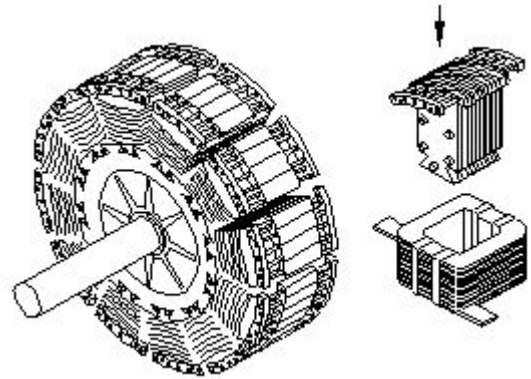


- A)  $t_{on} = t_d + t_r$                       B)  $t_{on} = t_r + t_d + t_s$   
C)  $t_{on} = t_r - t_s$                       D)  $t_{on} = t_r - t_d$

77. Which is the main application of SCR? | ಎಸ್‌ಸಿಆರ್‌ನ ಮುಖ್ಯ ಅಪ್ಲಿಕೇಶನ್ ಯಾವುದು?

- A) Multi vibrators | ಬಹು ವೈಬ್ರೇಟರ್‌ಗಳು  
B) Amplifier | ಅಂಪ್ಲಿಫಿಯರ್  
C) Speed control of motors | ಮೋಟಾರ್‌ಗಳ ವೇಗ ನಿಯಂತ್ರಣ  
D) Oscillators | ಆಂದೋಲಕಗಳು

78. What is the name of the part of alternator as shown in the figure? | ಚಿತ್ರದಲ್ಲಿ ತೋರಿಸಿರುವಂತೆ ಆಲ್ಟರ್ನೇಟರ್‌ನ ಭಾಗದ ಹೆಸರೇನು?



- A) Exciter | ಎಕ್ಸೈಟರ್  
B) Stator | ಸ್ಟೇಟರ್  
C) Smooth cylindrical rotor | ಸ್ಲೂತ್ ಸಿಲಿಂಡ್ರಿಕಲ್ ರೋಟರ್  
D) Salient pole rotor | ಪ್ರಮುಖ ಧ್ರುವ ರೋಟರ್

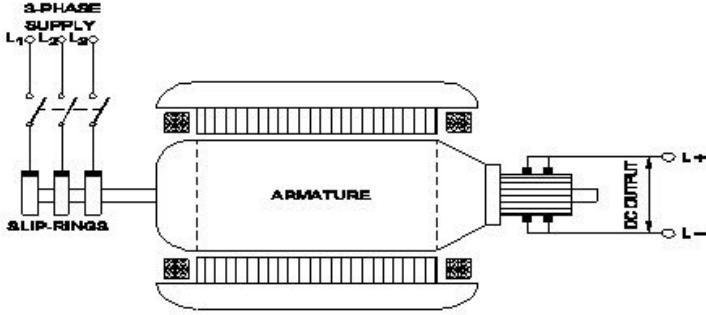
79. What is the purpose of PROG / DATA button in BOP of AC drive? | AC ಡ್ರೈವ್‌ನ BOP ಯಲ್ಲಿ PROG / DATA ಬಟನ್‌ನ ಉದ್ದೇಶವೇನು?

- A) To store the entered data and show the factory stored data | ನಮೂದಿಸಿದ ಡೇಟಾವನ್ನು ಸಂಗ್ರಹಿಸಲು ಮತ್ತು ಫ್ಯಾಕ್ಟರಿ ಸಂಗ್ರಹಿಸಿದ ಡೇಟಾವನ್ನು ತೋರಿಸಲು  
B) To display the direction of rotation forward / REV | ತಿರುಗುವಿಕೆಯ ದಿಕ್ಕನ್ನು ಮುಂದಕ್ಕೆ ಪ್ರದರ್ಶಿಸಲು / REV

C) To change the parameter setting | ನಿಯತಾಂಕ ಸೆಟ್ಟಿಂಗ್ ಅನ್ನು ಬದಲಾಯಿಸಲು

D) To display the values of the frequency and current | ಆವರ್ತನ ಮತ್ತು ಪ್ರಸ್ತುತದ ಮೌಲ್ಯಗಳನ್ನು ಪ್ರದರ್ಶಿಸಲು

80. What is the name of the converter as shown in the figure? | ಚಿತ್ರದಲ್ಲಿ ತೋರಿಸಿರುವಂತೆ ಪರಿವರ್ತಕದ ಹೆಸರೇನು?



A) Metal rectifier | ಮೆಟಲ್ ರಿಕ್ಟಿಫೈಯರ್‌ಗಳು

B) Mercury arc rectifier | ಮರ್ಕ್ಯೂರಿ ಆರ್ಕ್ ರಿಕ್ಟಿಫೈಯರ್‌ಗಳು

C) Motor-Generator set | ಮೋಟಾರ್ ಜನರೇಟರ್ ಸೆಟ್

D) Rotary converter | ರೋಟರಿ ಪರಿವರ್ತಕ

81. What is the main advantage of a class A amplifier? | ವರ್ಗ ಎ ಆಂಪ್ಲಿಫೈಯರ್ ಮುಖ್ಯಪ್ರಯೋಜನವೇನು?

A) Maximum current gain | ಪ್ರಸ್ತುತ ಗರಿಷ್ಠ ಲಾಭ

B) Maximum voltage gain | ಗರಿಷ್ಠ ವೋಲ್ಟೇಜ್ ಗಳಿಕೆ

C) Minimum distortion | ಕನಿಷ್ಠ ಅಸ್ಪಷ್ಟತೆ

D) Minimum signal to noise ratio losses | ಶಬ್ದ ಅನುಪಾತದ ನಷ್ಟಗಳಿಗೆ ಕನಿಷ್ಠ ಸಂಕೇತ

82. Which device detects a physical quantity? | ಯಾವ ಸಾಧನವು ಭೌತಿಕ ಪ್ರಮಾಣವನ್ನು ಪತ್ತೆ ಮಾಡುತ್ತದೆ?

A) Sensors | ಸೆನ್ಸಾರ್‌ಗಳು

B) Circuit breaker | ಸರ್ಕ್ಯೂಟ್ ಬ್ರೇಕರ್

C) Starter | ಸ್ಟಾರ್ಟರ್

D) Motor | ಮೋಟಾರ್

83. How to compensate the de-magnetizing effect due to armature reaction in an alternator? | ಆವರ್ತಕದಲ್ಲಿ ಆರ್ಮೇಚರ್ ಕ್ರಿಯೆಯ ಕಾರಣದಿಂದ ಡಿ-ಮ್ಯಾಗ್ನಿಟೈಸಿಂಗ್ ಪರಿಣಾಮವನ್ನು ಸರಿದೂಗಿಸಲು ಹೇಗೆ?

A) Increasing the field excitation current | ಕ್ಷೇತ್ರದ ಪ್ರಚೋದನೆಯ ಪ್ರವಾಹವನ್ನು ಹೆಚ್ಚಿಸುವುದು

B) Increasing the speed of alternator | ಆವರ್ತಕ ವೇಗವನ್ನು ಹೆಚ್ಚಿಸುವುದು

C) Reducing the speed of alternator | ಆವರ್ತಕ ವೇಗವನ್ನು ತಗ್ಗಿಸುವುದು

D) Reducing the field excitation current | ಕ್ಷೇತ್ರದ ಪ್ರಚೋದನೆಯ ಪ್ರವಾಹವನ್ನು ಕಡಿಮೆಗೊಳಿಸುವುದು

84. How many characters are in hexadecimal number system? | ಹೆಕ್ಸಾಡೆಸಿಮಲ್ ಸಂಖ್ಯೆ ವ್ಯವಸ್ಥೆಯಲ್ಲಿ ಎಷ್ಟು ಅಕ್ಷರಗಳಿವೆ?

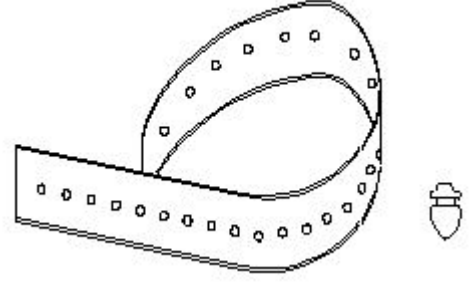
A) 8

B) 6

C) 12

D) 16

85. What is the name of the accessory used in control panel wiring as shown in the figure? | ಚಿತ್ರದಲ್ಲಿ ತೋರಿಸಿರುವಂತೆ ಕಂಟ್ರೋಲ್ ಪ್ಯಾನಲ್ ವೈರಿಂಗ್‌ನಲ್ಲಿ ಬಳಸುವ ಪರಿಕರದ ಹೆಸರೇನು?



A) Nylon cable ties | ನೈಲಾನ್ ಕೇಬಲ್ ಟೈಬಲ್ಸ್

B) Cable binding straps and button | ಕೇಬಲ್ ಬೈಂಡಿಂಗ್ ಸ್ಟ್ರಾಪ್ಸ್ ಮತ್ತು ಬಟನ್

C) Wire sleeves | ವೈರ್ ಸ್ಲೀವ್ಸ್

D) Wire ferrules | ವೈರ್ ಫೆರುಲ್ಸ್

86. Why D.C supply is necessary for synchronous motor operation? | ಸಿಂಕ್ರೋನಸ್ ಮೋಟಾರ್ ಕಾರ್ಯಾಚರಣೆಗೆ DC ಪೂರೈಕೆ ಏಕೆ ಅಗತ್ಯ?

A) Run the motor with over load | ಓವರ್ ಲೋಡ್‌ನಲ್ಲಿ ಮೋಟಾರ್ ಅನ್ನು ಚಲಾಯಿಸಿ

B) Reduce the losses | ನಷ್ಟವನ್ನು ಕಡಿಮೆ ಮಾಡಿ

C) Run the motor at synchronous speed | ಸಿಂಕ್ರೋನಸ್ ವೇಗದಲ್ಲಿ ಮೋಟಾರ್ ಅನ್ನು ಚಲಾಯಿಸಿ

D) Start the motor initially | ಆರಂಭದಲ್ಲಿ ಮೋಟಾರ್ ಪ್ರಾರಂಭಿಸಿ

87. Which term refers that the mass of a substance liberated from an electrolyte by one coulomb of electricity? | ವಿದ್ಯುದ್ವಿಚ್ಛೇದನದಿಂದ ಒಂದು ಕೋಲಂಬ್ ವಿದ್ಯುಚ್ಛೇದನದಿಂದ ಮುಕ್ತವಾದ ವಸ್ತುವಿನ ದ್ರವ್ಯರಾಶಿಯನ್ನು ಯಾವ ಪದವು ಸೂಚಿಸುತ್ತದೆ?

A) Electro copying | ಎಲೆಕ್ಟ್ರೋ ನಕಲು

B) Electrolysis | ವಿದ್ಯುದ್ವಿಭಜನೆ

C) Electro plating | ಎಲೆಕ್ಟ್ರೋ ಲೇಪನ

D) Electro chemical equivalent | ಎಲೆಕ್ಟ್ರೋ ರಾಸಾಯನಿಕ ಸಮಾನ

88. Which switch is operated at OFF load condition? | ಯಾವ ಸ್ವಿಚ್ ಅನ್ನು ಆಫ್ ಲೋಡ್ ಸ್ಥಿತಿಯಲ್ಲಿ ನಿರ್ವಹಿಸಲಾಗುತ್ತದೆ?

A) Two way switch | ಎರಡು ರೀತಿಯಲ್ಲಿ ಸ್ವಿಚ್

B) Limit switch | ಸ್ವಿಚ್ ಅನ್ನು ಮಿತಿಗೊಳಿಸಿ

C) Push button switch | ಪುಶ್ ಬಟನ್ ಸ್ವಿಚ್

D) Isolating switch | ಚ್ ಅನ್ನು ಪ್ರತ್ಯೇಕಿಸುವುದು

89. What is the name of the device symbol as shown in the figure? | ಚಿತ್ರದಲ್ಲಿ ತೋರಿಸಿರುವಂತೆ ಸಾಧನದ ಚಿಹ್ನೆಯ ಹೆಸರೇನು?



A) IGBT

B) TRIAC

C) DIAC

D) SCR

C) Carbon resistor | ಕಾರ್ಬನ್ ರೆಸಿಸ್ಟರ್

D) Wire wound fixed resistor | ವೈರ್ ವೌಂಡ್ ಸ್ಥಿರ ಪ್ರತಿರೋಧಕ

90. What is the formula to calculate the emf equation of an alternator? | ಆಲ್ಟರ್ನೇಟರ್‌ನ emf ಸಮೀಕರಣವನ್ನು ಲೆಕ್ಕಾಚಾರ ಮಾಡಲು ಸೂತ್ರ ಯಾವುದು?

A)  $E = 1.11 K_d K_c F \Phi m$

B)  $E = 4.44 K_d K_c FT \Phi m$

C)  $E = 4.44 K_d K_c T \Phi m$

D)  $E = 2.22 K_d K_c F \Phi m$

91. What is the function of IGBT in AC drive? | AC ಡ್ರೈವ್‌ನಲ್ಲಿ ಐಜಿಬಿಟಿಯ ಕಾರ್ಯವೇನು?

A) Stabilize the output voltage from the rectifier | ರಿಕ್ಟಿಫೈಯರ್‌ನಿಂದ ವೋಲ್ಟೇಜ್ ಅನ್ನು ಸ್ಥಿರಗೊಳಿಸಿ

B) Controls the power delivered to the motor | ಮೋಟರ್‌ಗೆ ತಲುಪಿಸುವ ಶಕ್ತಿಯನ್ನು ನಿಯಂತ್ರಿಸುತ್ತದೆ

C) Converts incoming A.C into D.C | ಒಳಬರುವ A.C ಅನ್ನು ಪರಿವರ್ತಿಸುತ್ತದೆ

D) Smoothing incoming A.C supply | ಒಳಬರುವ A.C ಪೂರೈಕೆಯನ್ನು ಸುಗಮಗೊಳಿಸುತ್ತದೆ

92. Which converting device can be over loaded? | ಪರಿವರ್ತಿಸುವ ಸಾಧನವನ್ನು ಲೋಡ್ ಮಾಡಬಹುದು?

A) Motor generator set | ಮೋಟಾರ್ ಜನರೇಟರ್ ಸೆಟ್

B) Rectifier unit | ರೆಕ್ಟಿಫೈಯರ್ ಘಟಕ

C) Mercury arc rectifier | ಮರ್ಕ್ಯುರಿ ಆರ್ಕ್ ರಿಕ್ಟಿಫೈಯರ್

D) Rotary converter | ರೋಟರಿ ಪರಿವರ್ತಕ

93. What is the name of instrument used to measure the insulation resistance of an alternator? | ಅವರ್ತಕದ ನಿರೋಧನ ಪ್ರತಿರೋಧವನ್ನು ಅಳೆಯಲು ಬಳಸುವ ಉಪಕರಣದ ಹೆಸರೇನು?

A) Shunt type ohmmeter | ಷಂಟ್ ಟೈಪ್ ಓಮ್ಮೀಟರ್

B) Megger | ಮೆಗ್ಗರ್

C) Multimeter | ಮಲ್ಟಿಮೀಟರ್

D) Series type ohmmeter | ಸೀರಿಸ್ ಟೈಪ್ ಓಮ್ಮೀಟರ್

94. Which principle the constant voltage transformer works? | ಸ್ಥಿರ ವೋಲ್ಟೇಜ್ ಟ್ರಾನ್ಸ್‌ಫಾರ್ಮರ್ ಯಾವ ತತ್ವದಲ್ಲಿ ಕಾರ್ಯನಿರ್ವಹಿಸುತ್ತದೆ?

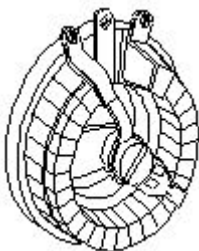
A) Self induction principle | ಸ್ವಯಂ ಇಂಡಕ್ಷನ್ ತತ್ವ

B) Mutual induction principle | ಪರಸ್ಪರ ಪ್ರಚೋದನೆ ತತ್ವ

C) Ferro-resonant principle | ಫೆರೋ-ಅನುರಣನ ತತ್ವ

D) Fall in potential principle | ಸಂಭಾವ್ಯತತ್ವದಲ್ಲಿ ಬೀಳುತ್ತದೆ

95. What is the name of the resistor as shown in the figure? | ಚಿತ್ರದಲ್ಲಿ ತೋರಿಸಿರುವಂತೆ ರೆಸಿಸ್ಟರ್‌ನ ಹೆಸರೇನು?



A) Trimmer resistor | ಟ್ರಿಮ್ನರ್ ರೆಸಿಸ್ಟರ್

B) Wire wound variable resistor | ವೈರ್ ವೌಂಡ್ ವೇರಿಯಬಲ್ ರೆಸಿಸ್ಟರ್

96. What is the use of the voltage dependent resistor? | ವೋಲ್ಟೇಜ್ ಅವಲಂಬಿತ ರೆಸಿಸ್ಟರ್‌ನ ಬಳಕೆ ಏನು?

A) For the resistance measurement | ಪ್ರತಿರೋಧ ಮಾಪನಕ್ಕಾಗಿ

B) For the impedance measurement | ಪ್ರತಿರೋಧ ಮಾಪನಕ್ಕಾಗಿ

C) For the temperature compensation | ತಾಪಮಾನ ಪರಿಹಾರಕ್ಕಾಗಿ

D) For the over voltage protection | ಓವರ್ ವೋಲ್ಟೇಜ್ ರಕ್ಷಣೆಗಾಗಿ

97. Why the synchronous motor fails to run at synchronous speed? | ಸಿಂಕ್ರೊನಸ್ ವೇಗವು ಏಕಕಾಲಿಕ ವೇಗದಲ್ಲಿ ಕಾರ್ಯನಿರ್ವಹಿಸಲು ವಿಫಲವಾದರೆ ಏಕೆ?

A) Defective pony motor | ದೋಷಯುಕ್ತ ಕುದುರೆ ಮೋಟಾರ್

B) Open in damper winding | ಡ್ಯಾಂಪರ್ ವಿಂಡಿಂಗ್‌ನಲ್ಲಿ ತೆರೆಯಿರಿ

C) Insufficient excitation | ಸಾಕಷ್ಟು ಉತ್ಸಾಹದಲ್ಲಿ

D) Short in damper winding | ಡ್ಯಾಂಪರ್ ವಿಂಡಿಂಗ್‌ನಲ್ಲಿ ಚಿಕ್ಕದಾಗಿದೆ

98. What are the important stages in a simple inverter? | ಸರಳ ಇನ್‌ವರ್ಟರ್‌ನಲ್ಲಿ ಪ್ರಮುಖ ಹಂತಗಳು ಯಾವುವು?

A) Amplifier and transformer output stages | ಆಂಪ್ಲಿಫಿಯರ್ ಮತ್ತು ಟ್ರಾನ್ಸ್‌ಫಾರ್ಮರ್ output ಟುಟ್ ಹಂತಗಳು

B) Oscillator and rectifier stages | ಆಂದೋಲಕ ಮತ್ತು ರಿಕ್ಟಿಫೈಯರ್ ಹಂತಗಳು

C) Oscillator and amplifier stages | ಆಂದೋಲಕ ಮತ್ತು ವರ್ಧಕ ಹಂತಗಳು

D) Oscillator, amplifier and transformer output stages | ಆಂದೋಲಕ, ಆಂಪ್ಲಿಫಿಯರ್ ಮತ್ತು ಟ್ರಾನ್ಸ್‌ಫಾರ್ಮರ್ output ಟುಟ್ ಹಂತಗಳು

99. What is the purpose of the trip coil used in a circuit breakers? | ಸರ್ಕ್ಯೂಟ್ ಬ್ರೇಕರ್‌ಗಳಲ್ಲಿ ಬಳಸುವ ಟ್ರಿಪ್ ಕಾಯಿಲ್‌ನ ಉದ್ದೇಶವೇನು?

A) For the over load protection | ಓವರ್ ಲೋಡ್ ರಕ್ಷಣೆಗಾಗಿ

B) For the remote operation | ರಿಮೋಟ್ ಕಾರ್ಯಾಚರಣೆಗಾಗಿ

C) For the over voltage protection | ಓವರ್ ವೋಲ್ಟೇಜ್ ರಕ್ಷಣೆಗಾಗಿ

D) For the under voltage protection | ಕಡಿಮೆ ವೋಲ್ಟೇಜ್ ರಕ್ಷಣೆಗಾಗಿ

100. what is the pitch factor (KP) for a winding having 36 stator slots 4 pole with angle ( $\alpha$ ) is  $30^\circ$  in an alternator? | 36 ಸ್ಟೇಟರ್ ಸ್ಲಾಟ್‌ಗಳನ್ನು ಹೊಂದಿರುವ ಅಂಕುಡೊಂಕಾದ ಪಿಚ್ ಫ್ಯಾಕ್ಟರ್ (KP) ಏನು, ಅವರ್ತಕದಲ್ಲಿ  $30^\circ$  ಕೋನದೊಂದಿಗೆ ( $\alpha$ ) 4 ಕಂಬವಿದೆ?

A) 0.965

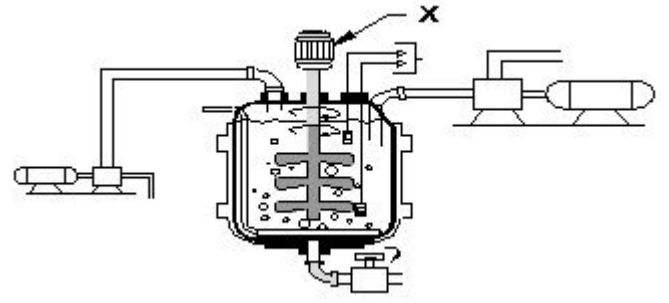
B) 0.985

C) 0.978

D) 0.942

101. Which is the cause for the fault if the output voltage of UPS is higher than normal? | ಯುಪಿಎಸ್‌ನ ಔಟ್‌ಪುಟ್ ವೋಲ್ಟೇಜ್ ಸಾಮಾನ್ಯಕ್ಕಿಂತ ಹೆಚ್ಚಿದ್ದರೆ ದೋಷಕ್ಕೆ ಕಾರಣವೇನು?

- A) Defective feedback circuit | ದೋಷಯುಕ್ತ ಪ್ರತಿಕ್ರಿಯೆ ಸರ್ಕ್ಯೂಟ್  
 B) Battery gets short circuited | ಬ್ಯಾಟರಿ ಶಾರ್ಟ್ ಸರ್ಕ್ಯೂಟ್ ಆಗುತ್ತದೆ  
 C) Battery get open circuited | ಬ್ಯಾಟರಿಯು ಓಪನ್ ಸರ್ಕ್ಯೂಟ್ ಆಗಿರುತ್ತದೆ  
 D) Input voltage is low | ಇನ್ಪುಟ್ ವೋಲ್ಟೇಜ್ ಕಡಿಮೆಯಾಗಿದೆ



102. Which quantity can be measured by CRO? | ಸಿಆರ್‌ಒನಿಂದ ಯಾವ ಪ್ರಮಾಣವನ್ನು ಅಳೆಯಬಹುದು?

- A) Power factor | ವಿದ್ಯುತ್ ಅಂಶ  
 B) Frequency | ಆವರ್ತನ  
 C) Resistance | ಪ್ರತಿರೋಧ  
 D) Inductance | ಇಂಡಕ್ಟನ್ಸ್

- A) Agitator tank | ಆಗಿಟೇಟರ್ ಟ್ಯಾಂಕ್  
 B) Feed pump | ಫೀಡ್ ಪಂಪ್  
 C) Agitator motor | ಆಗಿಟೇಟರ್ ಮೋಟಾರ್  
 D) Discharge pump | ಡಿಸ್ಚಾರ್ಜ್ ಪಂಪ್

103. What is the function of Buchholz relay in power transformer? | ಪವರ್ ಟ್ರಾನ್ಸ್‌ಫಾರ್ಮರ್‌ನಲ್ಲಿ ಬುಚೋಲ್ಡ್ ರಿಲೇಯ ಕಾರ್ಯವೇನು?

- A) Open circuit and earth fault protection | ಓಪನ್ ಸರ್ಕ್ಯೂಟ್ ಮತ್ತು ಭೂಮಿಯ ದೋಷ ರಕ್ಷಣೆ  
 B) Over load and short circuit protection | ಓವರ್ ಲೋಡ್ ಮತ್ತು ಶಾರ್ಟ್ ಸರ್ಕ್ಯೂಟ್ ರಕ್ಷಣೆ  
 C) Open circuit and over voltage protection | ಓಪನ್ ಸರ್ಕ್ಯೂಟ್ ಮತ್ತು ಓವರ್ ವೋಲ್ಟೇಜ್ ರಕ್ಷಣೆ  
 D) Over voltage and earth fault protection | ಓವರ್ ವೋಲ್ಟೇಜ್ ಮತ್ತು ಭೂಮಿಯ ದೋಷ ರಕ್ಷಣೆ

107. Which is the main application of synchronous motor? | ಸಿಂಕ್ರೋನಸ್ ಮೋಟಾರ್‌ಗಳ ಮುಖ್ಯ ಅಪ್ಲಿಕೇಶನ್ ಯಾವುದು?

- A) Electric traction | ಎಲೆಕ್ಟ್ರಿಕ್ ಟ್ರಾಕ್ಷನ್  
 B) Elevators | ಎಲಿವೇಟರ್‌ಗಳು  
 C) AC to DC converter | ಎಸಿ ಗೆ ಡಿಸಿ ಪರಿವರ್ತಕ  
 D) Power factor correction device | ಪವರ್ ಫ್ಯಾಕ್ಟರ್ ತಿದ್ದುಪಡಿ ಸಾಧನ

104. What is the voltage regulation in percentage if the load is removed from an alternator, the voltage rises from 480V to 660V. | ಆಲ್ಟರ್ನೇಟರ್‌ನಿಂದ ಲೋಡ್ ಅನ್ನು ತೆಗೆದುಹಾಕಿದರೆ ಶೇಕಡಾವಾರು ವೋಲ್ಟೇಜ್ ನಿಯಂತ್ರಣ ಏನು, ವೋಲ್ಟೇಜ್ 480V ನಿಂದ 660V ವರೆಗೆ ಏರುತ್ತದೆ.

- A) 0.325  
 B) 0.375  
 C) 0.272  
 D) 0.385

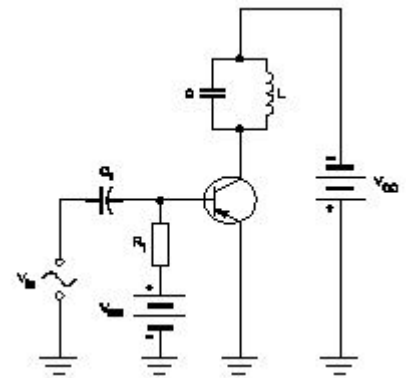
108. Which multi vibrator produces a repetitive pulse wave form output? | ಯಾವ ಮಲ್ಟಿ ವೈಬ್ರೇಟರ್ ಪುನರಾವರ್ತಿತ ನಾಡಿ ತರಂಗ ರೂಪ ಉತ್ಪಾದನೆಯನ್ನು ಉತ್ಪಾದಿಸುತ್ತದೆ?

- A) Astable multi vibrator | ಅಸ್ಟೇಬಲ್ ಮಲ್ಟಿ ವೈಬ್ರೇಟರ್  
 B) Bistable multi vibrator | ಬಿಸ್ಟೇಬಲ್ ಮಲ್ಟಿ ವೈಬ್ರೇಟರ್  
 C) One shot multi vibrator | ಒಂದು ಶಾಟ್ ಮಲ್ಟಿ ವೈಬ್ರೇಟರ್  
 D) Monostable multi vibrator | ಮೊನೊಸ್ಟೇಬಲ್ ಮಲ್ಟಿ ವೈಬ್ರೇಟರ್

105. How synchronous motor works as a power factor corrector? | ಸಿಂಕ್ರೋನಸ್ ಮೋಟಾರ್ ಪವರ್ ಫ್ಯಾಕ್ಟರ್ ಸರಿಪಡಿಸುವಿಕೆಯಾಗಿ ಹೇಗೆ ಕಾರ್ಯನಿರ್ವಹಿಸುತ್ತದೆ?

- A) By decreasing the speed of motor | ಮೋಟಾರ್ ವೇಗವನ್ನು ಕಡಿಮೆ ಮಾಡುವ ಮೂಲಕ  
 B) By increasing the field excitation | ಕ್ಷೇತ್ರದ ಪ್ರಚೋದನೆಯನ್ನು ಹೆಚ್ಚಿಸುವ ಮೂಲಕ  
 C) Varying the line voltage | ಲೈನ್ ವೋಲ್ಟೇಜ್ ಅನ್ನು ಬದಲಾಯಿಸುವುದು  
 D) By increasing the speed of motor | ಮೋಟಾರ್ ವೇಗವನ್ನು ಹೆಚ್ಚಿಸುವ ಮೂಲಕ

109. Why a feedback network is used in the oscillator as shown in the circuit? | ಸರ್ಕ್ಯೂಟ್‌ನಲ್ಲಿ ತೋರಿಸಿರುವಂತೆ ಆಂದೋಲಕದಲ್ಲಿ ಪ್ರತಿಕ್ರಿಯೆ ನೆಟ್‌ವರ್ಕ್ ಅನ್ನು ಏಕೆ ಬಳಸಲಾಗುತ್ತದೆ?



106. What is the name of the part marked as X in industrial agitator system as shown in the figure? | ಚಿತ್ರದಲ್ಲಿ ತೋರಿಸಿರುವಂತೆ ಕೈಗಾರಿಕಾ ಅಗಿಟೇಟರ್ ವ್ಯವಸ್ಥೆಯಲ್ಲಿ X ಎಂದು ಗುರುತಿಸಲಾದ ಭಾಗದ ಹೆಸರೇನು?

- A) To phase shift the signal by 180° | ಹಂತವನ್ನು ಸಿಗ್ನಲ್ ಅನ್ನು 180 by ಗೆ ಬದಲಾಯಿಸಲು  
 B) To cancel second harmonic distortion | ಎರಡನೇ ಹಾರ್ಮೋನಿಕ್ ಅಸ್ಪಷ್ಟತೆಯನ್ನು ರದ್ದುಗೊಳಿಸಲು  
 C) To cancel noise distortion | ಶಬ್ದ ಅಸ್ಪಷ್ಟತೆಯನ್ನು ರದ್ದುಗೊಳಿಸಲು  
 D) To phase shift the signal by 60° | ಹಂತವನ್ನು ಸಿಗ್ನಲ್ ಅನ್ನು 60 by ರಿಂದ ಬದಲಾಯಿಸಲು

110. What is the power gain of CE amplifier with a voltage gain of 66 and  $\beta$  (Beta) of the transistor is 100? | ಟ್ರಾನ್ಸಿಸ್ಟರ್‌ನ 66

ಮತ್ತು  $\beta$  (Beta) ವೋಲ್ಟೇಜ್ ಗಳಿಕೆಯೊಂದಿಗೆ ಸಿಇ ಆಂಪ್ಲಿಫೈಯರ್ ವಿದ್ಯುತ್ ಲಾಭ ಎಷ್ಟು?

- A) 166 B) 0.66  
C) 6600 D) 1.5

111. Which condition is to be satisfied before parallel operation of an alternators? | ಆಲ್ಟರ್ನೇಟರ್‌ಗಳ ಸಮಾನಾಂತರ ಕಾರ್ಯಾಚರಣೆಯ ಮೊದಲು ಯಾವ ಸ್ಥಿತಿಯನ್ನು ಪೂರೈಸಬೇಕು?

- A) Stator impedance must be same | ಸ್ಟಾಟರ್ ಪ್ರತಿರೋಧವು ಒಂದೇ ಆಗಿರಬೇಕು  
B) Phase sequence must be same | ಹಂತದ ಅನುಕ್ರಮವು ಒಂದೇ ಆಗಿರಬೇಕು  
C) Rotor impedance must be same | ರೋಟರ್ ಪ್ರತಿರೋಧವು ಒಂದೇ ಆಗಿರಬೇಕು  
D) Rating must be same | ರೇಟಿಂಗ್ ಒಂದೇ ಆಗಿರಬೇಕು

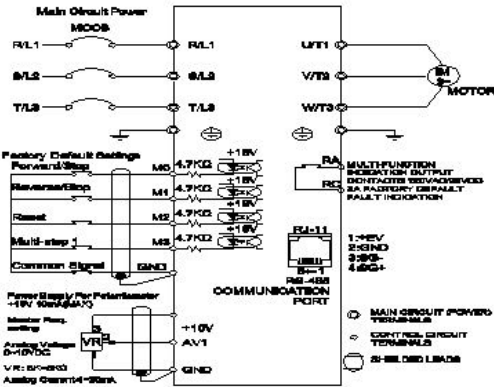
112. What is the cause for hunting effect in an alternators? | ಆಲ್ಟರ್ನೇಟರ್‌ಗಳಲ್ಲಿ ಹಂಟಿಂಗ್‌ಗೆ ಪರಿಣಾಮಕ್ಕೆ ಕಾರಣವೇನು?

- A) Running with fluctuation of speed | ವೇಗದ ಏರಿಳಿತದಿಂದಾಗಿ ಚಾಲನೆಯಲ್ಲಿರುವುದು  
B) Due to over load | ಓವರ್ ಲೋಡ್ ಕಾರಣ  
C) Due to continuous fluctuation in load | ಲೋಡ್‌ನಲ್ಲಿ ಸತತ ಏರಿಳಿತದ ಕಾರಣ  
D) Running without load | ಲೋಡ್ ಆಗದೆ ರನ್‌ನಿಂಗ್

113. How to prevent the entry of the insects and rats into the control panel? | ನಿಯಂತ್ರಣ ಫಲಕಕ್ಕೆ ಕೀಟಗಳು ಮತ್ತು ಇಲಿಗಳ ಪ್ರವೇಶವನ್ನು ಹೇಗೆ ತಡೆಯುವುದು?

- A) By using Grommets | ಗ್ರೊಮೆಟ್‌ಗಳನ್ನು ಬಳಸುವ ಮೂಲಕ  
B) By using cable binding straps | ಕೇಬಲ್ ಬೈಂಡಿಂಗ್ ಪಟ್ಟಿಗಳನ್ನು ಬಳಸುವ ಮೂಲಕ  
C) By using sleeve | ತೋಳು ಬಳಸುವ ಮೂಲಕ  
D) By providing nylon cable ties | ನೈಲಾನ್ ಸಿಬ್ಬೆ ಒದಗಿಸುವ ಮೂಲಕ

114. What is the name of the connection diagram as shown in the figure? | ಚಿತ್ರದಲ್ಲಿ ತೋರಿಸಿರುವಂತೆ ಸಂಪರ್ಕ ರೇಖಾಚಿತ್ರದ ಹೆಸರು ಏನು?



- A) DC drive with motor | ಮೋಟರ್‌ನೊಂದಿಗೆ DC ಡ್ರೈವ್  
B) AC drive with motor | ಮೋಟರ್ ಜೊತೆ AC ಡ್ರೈವ್  
C) Inverter circuit | ಇನ್ವರ್ಟರ್ ಸರ್ಕ್ಯೂಟ್  
D) UPS circuit | UPS ಸರ್ಕ್ಯೂಟ್

115. Calculate the voltage and ampere/hour, if four cells rated as 1.5 V and 8 A.H are in parallel? | 1.5 V ಮತ್ತು 8 A.H ಎಂದು ರೇಟ್ ಮಾಡಲಾದ ನಾಲ್ಕು ಕೋಶಗಳು ಸಮಾನಾಂತರವಾಗಿದ್ದರೆ ವೋಲ್ಟೇಜ್ ಮತ್ತು ಆಂಪಿಯರ್ / ಗಂಟೆಯನ್ನು ಲೆಕ್ಕಹಾಕಿ.

- A) 6 V and 8 AH B) 6 V and 32 AH  
C) 3 V and 16 AH D) 1.5 V and 32 AH

116. How the control circuit voltage for a contactor are selected? | ಕಾಂಟಾಕ್ಟರ್‌ಗೆ ನಿಯಂತ್ರಣ ಸರ್ಕ್ಯೂಟ್ ವೋಲ್ಟೇಜ್ ಅನ್ನು ಹೇಗೆ ಆಯ್ಕೆ ಮಾಡಲಾಗುತ್ತದೆ?

- A) As per supply voltage | ವೋಲ್ಟೇಜ್ ಪ್ರಕಾರ  
B) As per rated current | ರೇಟ್ ಮಾಡಲಾದ ಪ್ರವಾಹದ ಪ್ರಕಾರ  
C) As per the type of supply | ಪ್ರಕಾರದ ಪ್ರಕಾರ  
D) As per no volt coil rating | ಯಾವುದೇ ವೋಲ್ಟೇಜ್ ಕಾಯಿಲ್ ರೇಟಿಂಗ್

117. What is the main application of a Field Effect Transistor (FET)? | ಫೀಲ್ಡ್ ಎಫೆಕ್ಟ್ ಟ್ರಾನ್ಸಿಸ್ಟರ್ (FET) ಯ ಮುಖ್ಯ ಅಪ್ಲಿಕೇಶನ್ ಯಾವುದು?

- A) Voltage control device | ವೋಲ್ಟೇಜ್ ನಿಯಂತ್ರಣ ಸಾಧನ  
B) Low input impedance device | ಕಡಿಮೆ ಇನ್ಪುಟ್ ಪ್ರತಿರೋಧ ಸಾಧನ  
C) Positive feedback device | ಸಕಾರಾತ್ಮಕ ಪ್ರತಿಕ್ರಿಯೆ ಸಾಧನ  
D) Current control device | ಪ್ರಸ್ತುತ ನಿಯಂತ್ರಣ ಸಾಧನ

118. Which type of sensing unit employed in drive system? | ಡ್ರೈವ್ ವ್ಯವಸ್ಥೆಯಲ್ಲಿ ಯಾವ ರೀತಿಯ ಸಂವೇದನಾ ಘಟಕವನ್ನು ಬಳಸಲಾಗುತ್ತದೆ?

- A) Resistance temperature detector | ಪ್ರತಿರೋಧ ತಾಪಮಾನ ಶೋಧಕ  
B) Opto coupler | ಆಪ್ಟೋ ಕೋಪ್ಲರ್  
C) Speed sensing | ವೇಗ ಸಂವೇದನೆ  
D) Photo voltaic cell | ಫೋಟೋ ವೋಲ್ಟಾಯಿಕ್ ಕೋಶ

119. Which is the correct sequence of operation of contactors for operating an automatic star delta starter? | ಸ್ವಯಂಚಾಲಿತ ಸ್ಟಾರ್ ಡೆಲ್ಟಾ ಸ್ಟಾರ್ಟರ್ ಅನ್ನು ನಿರ್ವಹಿಸುವುದಕ್ಕಾಗಿ ಸಂಪರ್ಕಕಾರರ ಕಾರ್ಯಾಚರಣೆಯ ಸರಿಯಾದ ಅನುಕ್ರಮ ಯಾವುದು?

- A) Star → Main → Timer → Delta  
B) Main → Star → Delta → Timer  
C) Main → Timer → Delta → Star  
D) Star → Timer → Delta → Main

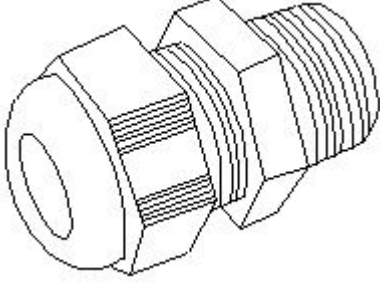
120. What is the use of synchroscope? | ಸಿಂಕ್ರೋಸ್ಕೋಪ್ ಬಳಕೆ ಏನು?

- A) indicate the correct instant for paralleling | ಸಮಾನಾಂತರವಾಗಿ ಸರಿಯಾದ ತತ್ಕ್ಷಣವನ್ನು ಸೂಚಿಸಿ  
B) Adjust the phase sequence | ಹಂತ ಅನುಕ್ರಮವನ್ನು ಹೊಂದಿಸಿ  
C) Adjust the supply frequency | ಸರಬರಾಜು ಆವರ್ತನವನ್ನು ಹೊಂದಿಸಿ  
D) Adjust the output voltage | ಔಟ್‌ಪುಟ್ ವೋಲ್ಟೇಜ್ ಅನ್ನು ಹೊಂದಿಸಿ

121. Which material is used for the damper winding? | ಡ್ಯಾಂಪರ್ ವಿಂಡಿಂಗ್ ಗಾಗಿ ಯಾವ ವಸ್ತುವನ್ನು ಬಳಸಲಾಗುತ್ತದೆ?

- A) Silicon steel bar | ಸಿಲಿಕಾನ್ ಸ್ಟೀಲ್ ಬಾರ್  
 B) Copper bar | ತಾಮ್ರದ ಪಟ್ಟಿ  
 C) Stainless steel bar | ಸ್ಟೇನ್ಲೆಸ್ ಸ್ಟೀಲ್ ಬಾರ್  
 D) Cast iron bar | ಕಾಸ್ಟ್ ಕಬ್ಬಿಣದ ಬಾರ್

122. What is the name of accessory used in control panel wiring as shown in the figure? | ಚಿತ್ರದಲ್ಲಿ ತೋರಿಸಿರುವಂತೆ ಕಂಟ್ರೋಲ್ ಪ್ಯಾನಲ್ ವೈರಿಂಗ್‌ನಲ್ಲಿ ಬಳಸಲಾಗುವ ಪರಿಕರಗಳ ಹೆಸರೇನು?



- A) Grommet | ಗ್ರೋಮೆಟ್  
 B) Thimble | ಥಿಂಬಲ್  
 C) Terminal connector | ಟರ್ಮಿನಲ್ ಕನೆಕ್ಟರ್  
 D) Lugs | ಲುಗ್ಸ್

123. Which resistor is used to measure light intensity? | ಬೆಳಕಿನ ತೀವ್ರತೆಯನ್ನು ಅಳೆಯಲು ಯಾವ ಪ್ರತಿರೋಧಕವನ್ನು ಬಳಸಲಾಗುತ್ತದೆ?

- A) NTC  
 B) PTC  
 C) LDR  
 D) VDR

124. Which device is controlling the operations in the sequential control systems? | ಅನುಕ್ರಮ ನಿಯಂತ್ರಣ ವ್ಯವಸ್ಥೆಗಳಲ್ಲಿನ ಕಾರ್ಯಾಚರಣೆಯನ್ನು ಯಾವ ಸಾಧನವು ನಿಯಂತ್ರಿಸುತ್ತಿದೆ?

- A) Control transformer | ನಿಯಂತ್ರಣ ಟ್ರಾನ್ಸ್‌ಫಾರ್ಮರ್  
 B) Relays | ಪ್ರಸಾರಗಳು  
 C) Timer | ಟೈಮರ್  
 D) Contactor | ಸಂಪರ್ಕಕಾರ

125. Which type of load is protected by 'G' series MCB? | 'G' ಸರಣಿಯ ಎಂಪಿಬಿಯಿಂದ ಯಾವ ರೀತಿಯ ಲೋಡ್ ಅನ್ನು ರಕ್ಷಿಸಲಾಗಿದೆ?

- A) Ovens | ಓವನ್ಸ್  
 B) Geysers | ಗೇಸರ್ಸ್  
 C) General lighting systems | ಸಾಮಾನ್ಯ ಬೆಳಕಿನ ವ್ಯವಸ್ಥೆಗಳು  
 D) Air conditioners | ಹವಾನಿಯಂತ್ರಣಗಳು

126. What is the advantage of AC drive compared to DC drive? | DC ಡ್ರೈವ್‌ಗೆ ಹೋಲಿಸಿದರೆ AC ಡ್ರೈವ್‌ನ ಪ್ರಯೋಜನವೇನು?

- A) Installation and running cost is less | ಸ್ಥಾಪನೆ ಮತ್ತು ಚಾಲನೆಯಲ್ಲಿರುವ ವೆಚ್ಚ ಕಡಿಮೆ  
 B) Wide and smooth speed control | ವಿಶಾಲ ಮತ್ತು ಮೃದುವಾದ ವೇಗ ನಿಯಂತ್ರಣ  
 C) Power circuit and control circuits are complex | ಪವರ್ ಸರ್ಕ್ಯೂಟ್ ಮತ್ತು ಕಂಟ್ರೋಲ್ ಸರ್ಕ್ಯೂಟ್‌ಗಳು ಸಂಕೀರ್ಣವಾಗಿವೆ  
 D) Requires more space | ಹೆಚ್ಚಿನ ಸ್ಥಳಾವಕಾಶದ ಅಗತ್ಯವಿದೆ

127. What is the main function of Uni Junction Transistor (UJT)? | ಯುನಿ ಜಂಕ್ಷನ್ ಟ್ರಾನ್ಸಿಸ್ಟರ್ (UJT) ಯ ಮುಖ್ಯ ಕಾರ್ಯ

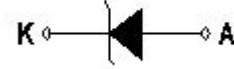
ಯಾವುದು?

- A) Broadcast transmitter | ಪ್ರಸಾರ ಟ್ರಾನ್ಸಿಸ್ಟರ್  
 B) Microphone input device | ಮೈಕ್ರೋಫೋನ್ ಇನ್ಪುಟ್ ಸಾಧನ  
 C) Relaxation oscillator | ವಿಶ್ರಾಂತಿ ಆಂದೋಲಕ  
 D) Loud speaker amplifier | ಲೌಡ್ ಸ್ಪೀಕರ್ ಅಂಪ್ಲಿಫಿಯರ್

128. What is the peak voltage of 220V rms AC voltage? | 220V rms AC ವೋಲ್ಟೇಜ್‌ನ ಗರಿಷ್ಠ ವೋಲ್ಟೇಜ್ ಎಷ್ಟು?

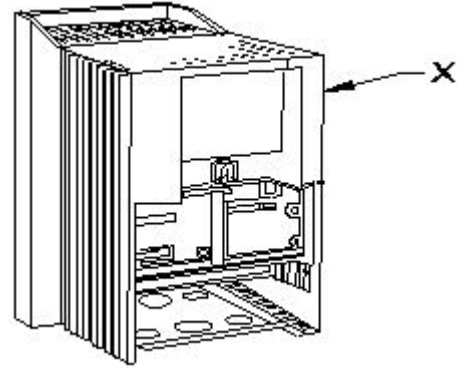
- A) 310.02 V  
 B) 315.20 V  
 C) 311.12 V  
 D) 312.25 V

129. What is the name of the symbol as shown in the figure? | ಚಿತ್ರದಲ್ಲಿ ತೋರಿಸಿರುವಂತೆ ಚಿಹ್ನೆಯ ಹೆಸರೇನು?



- A) Photo conductive diode | ಫೋಟೋ ಕಂಡಕ್ಟಿವ್ ಡಯೋಡ್  
 B) Light emitting diode | ಬೆಳಕು ಹೊರಸೂಸುವ ಡಯೋಡ್  
 C) Zener diode | ಝೀನರ್ ಡಯೋಡ್  
 D) Diode | ಡಯೋಡ್

130. What is the part name of the DC drive marked as X in the figure? | ಚಿತ್ರದಲ್ಲಿ ತೋರಿಸಿರುವ X ಡಿಂಡು ಗುರುತಿಸಲಾಗಿರುವ DC ಡ್ರೈವ್‌ನ ಭಾಗದ ಹೆಸರೇನು?



- A) keypad part | ಕೀಪ್ಯಾಡ್ ಪಾರ್ಟ್  
 B) Main drive assembly | ಮುಖ್ಯ ಡ್ರೈವ್ ಅಸೆಂಬ್ಲಿ  
 C) Gland plate | ಗ್ಲಾಂಡ್ ಪ್ಲೇಟ್  
 D) Terminal cover | ಟರ್ಮಿನಲ್ ಕವರ್

131. Which part of the UPS supplies continuous output in case of input fails? | ಇನ್‌ಪುಟ್ ವಿಫಲವಾದಲ್ಲಿ UPS ನ ಯಾವ ಭಾಗವು ನಿರಂತರ ಔಟ್‌ಪುಟ್ ಅನ್ನು ಪೂರೈಸುತ್ತದೆ?

- A) Battery unit | ಬ್ಯಾಟರಿ ಘಟಕ  
 B) Controller unit | ನಿಯಂತ್ರಕ ಘಟಕ  
 C) Rectifier unit | ರಿಕ್ಟಿಫೈಯರ್ ಘಟಕ  
 D) Inverter unit | ಇನ್ವರ್ಟರ್ ಘಟಕ

132. What is the function of the Field Supply Unit (FSU) in DC drive? | DC ಡ್ರೈವ್‌ನಲ್ಲಿ ಫೀಲ್ಡ್ ಸಪ್ಲೈ ಯೂನಿಟ್ (FSU) ನ ಕಾರ್ಯವೇನು?

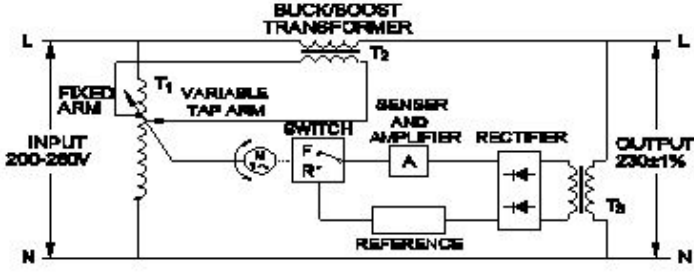
A) Provides variable voltage to the armature winding of the motor | ಮೋಟರ್‌ನ ಆರ್ಮೇಚರ್‌ಗೆ ವಿಂಡಿಂಗ್ ವೇರಿಯಬಲ್ ವೋಲ್ಟೇಜ್ ಅನ್ನು ಒದಗಿಸುತ್ತದೆ

B) Provides a constant voltage to the armature of the motor | ಮೋಟರ್‌ನ ಆರ್ಮೇಚರ್‌ಗೆ ಸ್ಥಿರ ವೋಲ್ಟೇಜ್ ಅನ್ನು ಒದಗಿಸುತ್ತದೆ

C) Produces required firing current to the firing circuit | ಫೈರಿಂಗ್ ಸರ್ಕ್ಯೂಟ್‌ಗೆ ಅಗತ್ಯವಾದ ಫೈರಿಂಗ್ ಪ್ರವಾಹವನ್ನು ಉತ್ಪಾದಿಸುತ್ತದೆ

D) Provides variable voltage to the field winding of the motor | ಮೋಟರ್‌ನ ಕ್ಷೇತ್ರ ವಿಂಡಿಂಗ್ ವೇರಿಯಬಲ್ ವೋಲ್ಟೇಜ್ ಅನ್ನು ಒದಗಿಸುತ್ತದೆ

133. What is the name of the stabilizer as shown in the figure? | ಚಿತ್ರದಲ್ಲಿ ತೋರಿಸಿರುವಂತೆ ಸ್ಟೆಬಿಲೈಸರ್‌ನ ಹೆಸರೇನು?



A) Constant voltage transformer | ಸ್ಥಿರ ವೋಲ್ಟೇಜ್ ಟ್ರಾನ್ಸ್‌ಫಾರ್ಮರ್

B) Stepped voltage stabilizer-manual | ಸ್ಟೆಪ್ಡ್ ವೋಲ್ಟೇಜ್ ಸ್ಟೆಬಿಲೈಸರ್ ಮ್ಯಾನುವಲ್

C) Servo voltage stabilizer | ಸರ್ವೋ ವೋಲ್ಟೇಜ್ ಸ್ಟೆಬಿಲೈಸರ್

D) Stepped voltage stabilizer-automatic | ಸ್ಟೆಪ್ಡ್ ವೋಲ್ಟೇಜ್ ಸ್ಟೆಬಿಲೈಸರ್ - ಆಟೋಮ್ಯಾಟಿಕ್

134. What is the minimum and maximum value of resistor with four colour bands of red, violet, orange and gold respectively? | ಕ್ರಮವಾಗಿ ಕೆಂಪು, ನೇರಳೆ, ಕಿತ್ತಳೆ ಮತ್ತು ಚಿನ್ನದ ನಾಲ್ಕು ಬಣ್ಣದ ಬ್ಯಾಂಡ್‌ಗಳನ್ನು ಹೊಂದಿರುವ ರೆಸಿಸ್ಟರ್‌ನ ಕನಿಷ್ಠ ಮತ್ತು ಗರಿಷ್ಠ ಮೌಲ್ಯ ಎಷ್ಟು?

A) 25650Ω - 28350Ω

B) 24700Ω - 27300Ω

C) 22400Ω - 33600Ω

D) 23750Ω - 26250Ω

135. How alternators are rated? | ಆವರ್ತಕಗಳನ್ನು ಹೇಗೆ ರೇಟ್ ಮಾಡಲಾಗುತ್ತದೆ?

A) MW

B) KVA

C) KW

D) KV

136. Which type of relay is used in both A.C and D.C supply? | AC ಮತ್ತು DC ಪೂರೈಕೆಯಲ್ಲಿ ಯಾವ ರೀತಿಯ ರಿಲೇ ಅನ್ನು ಬಳಸಲಾಗುತ್ತದೆ?

A) Impulse relay | ಇಂಪಲ್ಸ್ ರಿಲೇ

B) Reed relay | ರೀಡ್ ರಿಲೇ

C) Clapper-type armature relay | ಕ್ಲಾಪ್ಪರ್ ಮಾದರಿಯ ಆರ್ಮೇಚರ್ ರಿಲೇ

D) Thermal relay | ಥರ್ಮಲ್ ರಿಲೇ

137. Which diode is used to regulate the voltage in the

power supply unit? | ವಿದ್ಯುತ್ ಸರಬರಾಜು ಘಟಕದಲ್ಲಿನ ವೋಲ್ಟೇಜ್ ಅನ್ನು ನಿಯಂತ್ರಿಸಲು ಯಾವ ಡಯೋಡ್ ಅನ್ನು ಬಳಸಲಾಗುತ್ತದೆ?

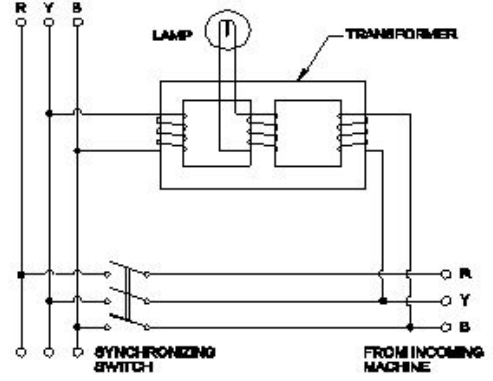
A) Crystal diode | ಕ್ರಿಸ್ಟಲ್ ಡಯೋಡ್

B) Tunnel diode | ಟನಲ್ ಡಯೋಡ್

C) Zener diode | ಝೀನರ್ ಡಯೋಡ್

D) Light emitting diode | ಲೈಟ್ ಎಮಿಟಿಂಗ್ ಡಯೋಡ್

138. Which method of the parallel operation of alternator is shown in the diagram? | ರೇಖಾಚಿತ್ರದಲ್ಲಿ ಆವರ್ತಕದ ಸಮಾನಾಂತರ ಕಾರ್ಯಾಚರಣೆಯ ಯಾವ ವಿಧಾನವನ್ನು ತೋರಿಸಲಾಗಿದೆ?



A) Dark lamp method | ಡಾರ್ಕ್ ಲ್ಯಾಂಪ್ ವಿಧಾನ

B) Moving iron type synchroscope method | ಮೂವಿಂಗ್ ಐರನ್ ಟೈಪ್ ಸಿಂಕ್ರೋಸ್ಕೋಪ್ ವಿಧಾನ

C) Western type synchroscope method | ವೆಸ್ಟನ್ ಟೈಪ್ ಸಿಂಕ್ರೋಸ್ಕೋಪ್ ವಿಧಾನ

D) Dark & Bright lamp method | ಡಾರ್ಕ್ ಮತ್ತು ಬ್ರೈಟ್ ಲ್ಯಾಂಪ್ ವಿಧಾನ

139. Why the A.C drives are mostly used in process plant? | AC ಡ್ರೈವ್‌ಗಳನ್ನು ಹೆಚ್ಚಾಗಿ ಪ್ರಕ್ರಿಯೆ ಘಟಕದಲ್ಲಿ ಏಕೆ ಬಳಸಲಾಗುತ್ತದೆ?

A) Robust in construction | ನಿರ್ಮಾಣದಲ್ಲಿ ದೃಢವಾದದ್ದು

B) Easy to operate | ಕಾರ್ಯನಿರ್ವಹಿಸಲು ಸುಲಭ

C) Very high starting torque | ತುಂಬಾ ಹೆಚ್ಚಿನ ಆರಂಭಿಕ ಟಾರ್ಕ್

D) Maintenance free long life | ನಿರ್ವಹಣೆ ಮುಕ್ತ ದೀರ್ಘಾಯುಷ್ಯ

140. Which transformer is used in stepped voltage stabilizer? | ಸ್ಟೆಪ್ಡ್ ವೋಲ್ಟೇಜ್ ಸ್ಟೆಬಿಲೈಸರ್‌ನಲ್ಲಿ ಯಾವ ಟ್ರಾನ್ಸ್‌ಫಾರ್ಮರ್ ಅನ್ನು ಬಳಸಲಾಗುತ್ತದೆ?

A) Isolation transformer | ಐಸೋಲೇಷನ್ ಟ್ರಾನ್ಸ್‌ಫಾರ್ಮರ್

B) Air core transformer | ಏರ್ ಕೋರ್ ಟ್ರಾನ್ಸ್‌ಫಾರ್ಮರ್

C) Stepup transformer | ಸ್ಟೆಪ್‌ಅಪ್ ಟ್ರಾನ್ಸ್‌ಫಾರ್ಮರ್

D) Auto transformer | ಆಟೋ ಟ್ರಾನ್ಸ್‌ಫಾರ್ಮರ್

141. What is the purpose of external source for passive sensors? | ನಿಷ್ಕ್ರಿಯ ಸಂವೇದಕಗಳಿಗೆ ಬಾಹ್ಯ ಮೂಲದ ಉದ್ದೇಶವೇನು?

A) To generate heat | ಶಾಖವನ್ನು ಉತ್ಪಾದಿಸಲು

B) To generate light | ಬೆಳಕನ್ನು ಉತ್ಪಾದಿಸಲು

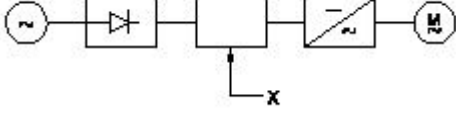
C) To generate signal | ಸಿಗ್ನಲ್ ಉತ್ಪಾದಿಸಲು

D) To generate pressure | ಒತ್ತಡವನ್ನು ಉತ್ಪಾದಿಸಲು

142. What is the name of the component marked as 'X' in the

block diagram of AC drive as shown in the figure? | ಚಿತ್ರದಲ್ಲಿ

ತೋರಿಸಿರುವಂತೆ AC ಡ್ರೈವ್‌ನ ಬ್ಯಾಕ್ ರೇಖಾಚಿತ್ರದಲ್ಲಿ 'X' ಎಂದು ಗುರುತಿಸಲಾದ ಘಟಕದ ಹೆಸರೇನು?



- A) Rectifier | ರಿಕ್ಟಿಫೈಯರ್  
B) A.C motor | ಎ.ಸಿ ಮೋಟರ್  
C) Inverter | ಇನ್ವರ್ಟರ್  
D) D.C bus | ಡಿ.ಸಿ ಬಸ್

143. What is the reason for having low back up time in UPS? | UPSಲ್ಲಿ ಕಡಿಮೆ ಬ್ಯಾಕ್ ಅಪ್ ಸಮಯವನ್ನು ಹೊಂದಲು ಕಾರಣವೇನು?

- A) Battery is over charged | ಬ್ಯಾಟರಿ ಹೆಚ್ಚು ಚಾರ್ಜ್ ಆಗಿದೆ  
B) Output load is low | ಔಟ್‌ಪುಟ್ ಲೋಡ್ ಕಡಿಮೆಯಾಗಿದೆ  
C) Ampere hour (A.H) capacity of battery is insufficient | ಆಂಪಿಯರ್ ಅವರ್ (A.H) ಬ್ಯಾಟರಿಯ ಸಾಮರ್ಥ್ಯವು ಸಾಕಾಗುವುದಿಲ್ಲ  
D) Mains earthing is not proper | ಮುಖ್ಯ ಅರ್ತಿಂಗ್ ಸರಿಯಾಗಿಲ್ಲ

144. Which switch with an actuator is operated by the motion of a machine or part of an object? | ಆಕ್ಟಿವೇಟರ್‌ನೊಂದಿಗೆ ಯಾವ ಸ್ವಿಚ್ ಅನ್ನು ಯಂತ್ರದ ಚಲನೆಯಿಂದ ಅಥವಾ ವಸ್ತುವಿನ ಭಾಗದಿಂದ ನಿರ್ವಹಿಸಲಾಗುತ್ತದೆ?

- A) Limit switch | ಸ್ವಿಚ್ ಅನ್ನು ಮಿತಿಗೊಳಿಸಿ  
B) Isolating switch | ಪ್ರತ್ಯೇಕಿಸುವ ಸ್ವಿಚ್  
C) Push button switch | ಪುಶ್ ಬಟನ್ ಸ್ವಿಚ್  
D) Toggle switch | ಟಾಗಲ್ ಸ್ವಿಚ್

145. When the two lamps become bright and one lamp become dark during paralleling of two alternators? | ಎರಡು ಪರ್ಯಾಯಕಗಳ ಸಮಾನಾಂತರದಲ್ಲಿ ಎರಡು ದೀಪಗಳು ಪ್ರಕಾಶಮಾನವಾಗುವುದು ಮತ್ತು ಒಂದು ದೀಪವು ಕತ್ತಲೆಯಾದಾಗ?

- A) Both the alternators supplies same frequency | ಎರಡೂ ಆವರ್ತಕಗಳು ಒಂದೇ ತರಂಗಾಂತರವನ್ನು ಪೂರೈಸುತ್ತವೆ  
B) Voltages and frequencies are equal | ವೋಲ್ಟೇಜ್‌ಗಳು ಮತ್ತು ಆವರ್ತನಗಳು ಸಮಾನವಾಗಿವೆ  
C) Terminal voltages are equal | ಟರ್ಮಿನಲ್ ವೋಲ್ಟೇಜ್‌ಗಳು ಸಮಾನವಾಗಿವೆ  
D) Voltages and phase sequence are equal | ವೋಲ್ಟೇಜ್‌ಗಳು ಮತ್ತು ಹಂತದ ಅನುಕ್ರಮಗಳು ಸಮಾನವಾಗಿವೆ

146. What will be the speed of a 4 poles alternator supplies the frequency of 50 Hz at the rated voltage? | ರೇಟ್ ವೋಲ್ಟೇಜ್‌ನಲ್ಲಿ 50 Hz ಆವರ್ತನವನ್ನು ಪೂರೈಸುವ 4 ಧ್ರುವಗಳ ಆವರ್ತಕದ ವೇಗ ಎಷ್ಟಿರುತ್ತದೆ?

- A) 4500 rpm  
B) 1500 rpm  
C) 1000 rpm  
D) 3000 rpm

147. What happens, if time delay relay of an auto star delta starter still in closed condition after starting? | ಆಟೋ ಸ್ಟಾರ್ ಡೆಲ್ಟಾ ಸ್ಟಾರ್ಟರ್‌ನ ಸಮಯ ವಿಳಯ ರಿಲೇ ಪ್ರಾರಂಭವಾದ ನಂತರವೂ

ಮುಚ್ಚಿದ ಸ್ಥಿತಿಯಲ್ಲಿದ್ದರೆ ಏನಾಗುತ್ತದೆ?

- A) Motor runs in high speed | ಮೋಟಾರ್ ಹೆಚ್ಚಿನ ವೇಗದಲ್ಲಿ ಚಲಿಸುತ್ತದೆ  
B) Motor runs in delta only | ಮೋಟಾರು ಡೆಲ್ಟಾದಲ್ಲಿ ಮಾತ್ರ ಚಲಿಸುತ್ತದೆ  
C) Motor runs in star only | ಮೋಟಾರು ಸ್ಟಾರ್ ದಲ್ಲಿ ಮಾತ್ರ ಚಲಿಸುತ್ತದೆ  
D) Motor runs normally | ಮೋಟಾರ್ ಸಾಮಾನ್ಯವಾಗಿ ಚಲಿಸುತ್ತದೆ

148. What is the characteristic property of base material in a transistor? | ಟ್ರಾನ್ಸಿಸ್ಟರ್‌ನಲ್ಲಿ ಮೂಲ ವಸ್ತುಗಳ ವಿಶಿಷ್ಟ ಆಸ್ತಿ ಯಾವುದು?

- A) Lightly doped and very larger | ಲಘುವಾಗಿ ಡೋಪ್ ಮತ್ತು ತುಂಬಾ ದೊಡ್ಡದಾಗಿದೆ  
B) Heavily doped and very larger | ಹೆಚ್ಚು ಡೋಪ್ ಮತ್ತು ತುಂಬಾ ದೊಡ್ಡದಾಗಿದೆ  
C) Heavily doped and very thin | ಹೆಚ್ಚು ಡೋಪ್ ಮತ್ತು ತುಂಬಾ ತೆಳುವಾದ  
D) Lightly doped and very thin | ಲಘುವಾಗಿ ಡೋಪ್ ಮತ್ತು ತುಂಬಾ ತೆಳುವಾದ

149. Which type of biasing is required to a NPN transistor for amplification? | ವರ್ಧನೆಗಾಗಿ NPN ಟ್ರಾನ್ಸಿಸ್ಟರ್‌ಗೆ ಯಾವ ರೀತಿಯ ಬಯಾಸಿಂಗ್ ಅಗತ್ಯವಿದೆ?

- A) Base positive, emitter negative and collector positive | ಮೂಲ ಧನಾತ್ಮಕ, ಹೊರಸೂಸುವ ಮತ್ತು ಸಂಗ್ರಾಹಕ ಧನಾತ್ಮಕ  
B) Base ground, emitter and collector positive | ಬೇಸ್ ಗ್ರೌಂಡ್, ಹೊರಸೂಸುವ ಮತ್ತು ಸಂಗ್ರಾಹಕ ಧನಾತ್ಮಕ  
C) Base negative, emitter positive and collector negative | ಮೂಲ negative ಣಾತ್ಮಕ, ಹೊರಸೂಸುವ ಧನಾತ್ಮಕ ಮತ್ತು ಸಂಗ್ರಾಹಕ . ಣಾತ್ಮಕ  
D) Base positive, emitter negative and collector negative | ಮೂಲ ಧನಾತ್ಮಕ, ಹೊರಸೂಸುವ negative ಣಾತ್ಮಕ ಮತ್ತು ಸಂಗ್ರಾಹಕ . ಣಾತ್ಮಕ

150. What is the output DC voltage in half wave rectifier, if the input AC voltage is 24 volt? | ಇನ್ಪುಟ್ AC ವೋಲ್ಟೇಜ್ 24 ವೋಲ್ಟ್ ಆಗಿದ್ದರೆ, ಅರ್ಧ ತರಂಗ ರಿಕ್ಟಿಫೈಯರ್‌ನಲ್ಲಿ DC ಟುಪ್ ಟ್ ವೋಲ್ಟೇಜ್ ಏನು?

- A) 12 Volt  
B) 10.8 Volt  
C) 24 Volt  
D) 9.6 Volt

151. What is the reason for widened barrier in a reverse biased diode? | ರಿವರ್ಸ್ ಬಯಾಸ್ಡ್ ಡಯೋಡ್‌ನಲ್ಲಿ ಅಗಲವಾದ ತಡೆಗೋಡೆಗೆ ಕಾರಣವೇನು?

- A) Electron in N material is drifted to negative terminal | N ವಸ್ತುವಿನಲ್ಲಿರುವ ಎಲೆಕ್ಟ್ರಾನ್ ಋಣಾತ್ಮಕ ಟರ್ಮಿನಲ್‌ಗೆ ಚಲಿಸುತ್ತದೆ  
B) Electrons and holes are attracted towards supply terminals | ಎಲೆಕ್ಟ್ರಾನ್‌ಗಳು ಮತ್ತು ರಂಧ್ರಗಳನ್ನು ಪೂರೈಕೆ ಟರ್ಮಿನಲ್‌ಗಳತ್ತ ಆಕರ್ಷಿಸಲಾಗುತ್ತದೆ  
C) Minority carriers in two materials are neutralised | ಎರಡು ವಸ್ತುಗಳಲ್ಲಿ ಅಲ್ಪಸಂಖ್ಯಾತ ವಾಹಕಗಳನ್ನು ತಟಸ್ಥಗೊಳಿಸಲಾಗುತ್ತದೆ  
D) Holes in P material attracted to positive terminal | P ವಸ್ತುವಿನ ರಂಧ್ರಗಳು ಧನಾತ್ಮಕ ಟರ್ಮಿನಲ್‌ಗೆ ಆಕರ್ಷಿತವಾಗುತ್ತವೆ

152. Which application requires only DC? | ಯಾವ ಅನ್ವಯಕ್ಕೆ ಡಿಸಿ

ಮಾತ್ರ ಅಗತ್ಯವಿದೆ?

- A) Operating repulsion motor | ಕಾರ್ಯಾಚರಣಾ ವಿಕರ್ಷಣ ಮೋಟಾರ್  
 B) Operating induction motor | ಆಪರೇಟಿಂಗ್ ಇಂಡಕ್ಷನ್ ಮೋಟಾರ್  
 C) Stepping up of voltage | ವೋಲ್ಟೇಜ್ ಅನ್ನು ಪ್ರಾರಂಭಿಸುವುದು  
 D) Electroplating | ಎಲೆಕ್ಟ್ರೋಪ್ಲೇಟಿಂಗ್

153. What is the criteria to select the contactor? | ಸಂಪರ್ಕವನ್ನು ಆಯ್ಕೆಮಾಡುವ ಮಾನದಂಡವೇನು?

- A) Type of Supply voltage and load | ಪೂರೈಕೆ ವೋಲ್ಟೇಜ್ ಮತ್ತು ಲೋಡ್ ಪ್ರಕಾರ  
 B) Type of load connected | ಸಂಪರ್ಕಿತ ಲೋಡ್ ಪ್ರಕಾರ  
 C) Type of supply | ಸರಬರಾಜಿನ ಪ್ರಕಾರ  
 D) Place of use the contactor | ಸಂಪರ್ಕದ ಸ್ಥಳ

154. Which doping material is used to make P-type semi conductor? | ಪಿ-ಟೈಪ್ ಸೆಮಿ ಕಂಡಕ್ಟರ್ ಮಾಡಲು ಯಾವ ಡೋಪಿಂಗ್ ವಸ್ತುಗಳನ್ನು ಬಳಸಲಾಗುತ್ತದೆ?

- A) Antimony | ಆಂಟಿಮನಿ  
 B) Arsenic | ಆರ್ಸೆನಿಕ್  
 C) Phosphorous | ರಂಜಕ  
 D) Boron | ಬೋರಾನ್

155. Which instrument provides a visual representation of measured or tested quantities? | ಅಳತೆ ಮಾಡಿದ ಅಥವಾ ಪರೀಕ್ಷಿಸಿದ ಪ್ರಮಾಣಗಳ ದೃಶ್ಯ ಪ್ರಾತಿನಿಧ್ಯವನ್ನು ಯಾವ ಸಾಧನ ಒದಗಿಸುತ್ತದೆ?

- A) Voltage stabilizer | ವೋಲ್ಟೇಜ್ ಸ್ಟಬಿಲೈಜರ್  
 B) Radio frequency generator | ರೇಡಿಯೋ ಫ್ರೀಕ್ವೆನ್ಸಿ ಜನರೇಟರ್  
 C) Function generator | ಫಂಕ್ಷನ್ ಜನರೇಟರ್  
 D) Cathode ray oscilloscope | ಕ್ಯಾಥೋಡ್ ರೇ ಆಸಿಲ್ಲೋಸ್ಕೋಪ್

156. Which device has very high input impedance, low noise output, good linearity and low inter electrode capacity? | ಯಾವ ಸಾಧನವು ಹೆಚ್ಚಿನ ಇನ್ಪುಟ್ ಪ್ರತಿರೋಧ, ಕಡಿಮೆ ಶಬ್ದ ಉತ್ಪಾದನೆ, ಉತ್ತಮ ರೇಖೀಯತೆ ಮತ್ತು ಕಡಿಮೆ ಅಂತರ ವಿದ್ಯುದ್ಧಾರದ ಸಾಮರ್ಥ್ಯವನ್ನು ಹೊಂದಿದೆ?

- A) NPN transistor | ಎನ್ಪಿಎನ್ ಟ್ರಾನ್ಸಿಸ್ಟರ್  
 B) Uni junction transistor | ಯುನಿ ಜಂಕ್ಷನ್ ಟ್ರಾನ್ಸಿಸ್ಟರ್  
 C) PNP transistor | ಪಿಎನ್ಪಿ ಟ್ರಾನ್ಸಿಸ್ಟರ್  
 D) Field effect transistor | ಫೀಲ್ಡ್ ಪರಿಣಾಮ ಟ್ರಾನ್ಸಿಸ್ಟರ್

157. What is the full form of VVVF? | VVVF ಯ ಪೂರ್ಣ ರೂಪ ಏನು?

- A) Voltage Value Variable Frequency Drive  
 B) Variable Value Voltage Frequency Drive  
 C) Variable Voltage Variable Frequency Drive  
 D) Value Variable Voltage and Frequency Drive

158. Which is the essential feature to be considered while designing a layout of control panel? | ನಿಯಂತ್ರಣ ಫಲಕದ ವಿನ್ಯಾಸವನ್ನು ವಿನ್ಯಾಸಗೊಳಿಸುವಾಗ ಪರಿಗಣಿಸಬೇಕಾದ ಅತ್ಯಗತ್ಯ ಲಕ್ಷಣ ಯಾವುದು?

- A) Outside dimensions and swing area of cabinet door | ಕ್ಯಾಬಿನೆಟ್ ಬಾಗಿಲಿನ ಹೊರಗಿನ ಆಯಾಮಗಳು ಮತ್ತು ಸ್ವಿಂಗ್ ಪ್ರದೇಶ  
 B) Cost of the control panel | ನಿಯಂತ್ರಣ ಫಲಕದ ವೆಚ್ಚ  
 C) Weight of the control panel | ನಿಯಂತ್ರಣ ಫಲಕದ ತೂಕ  
 D) Suitable method of labelling and cable harnessing | ಲೇಬಲಿಂಗ್‌ಗೆ ಸೂಕ್ತವಾದ ವಿಧಾನ ಮತ್ತು ಸಿ

159. Which gas is used in SF<sub>6</sub> circuit breaker? | SF<sub>6</sub>ನಲ್ಲಿ ಯಾವ ಗ್ಯಾಸ್ ವನ್ನು ಬಳಸಲಾಗುತ್ತದೆ ಸರ್ಕ್ಯೂಟ್ ಬ್ರೇಕರ್?

- A) Sulphur dioxide | ಸಲ್ಫರ್ ಡೈ ಆಕ್ಸೈಡ್  
 B) Acetylene | ಅಸಿಟಿಲೀನ್  
 C) Sulphur hexafluoride | ಸಲ್ಫರ್ ಹೆಕ್ಸಾಫ್ಲೋರೈಡ್  
 D) Carbon dioxide | ಇಂಗಾಲದ ಡೈ ಆಕ್ಸೈಡ್

160. Why control panels are provided with control transformer? | ನಿಯಂತ್ರಣ ಫಲಕಗಳನ್ನು ನಿಯಂತ್ರಣ ಪರಿವರ್ತಕದೊಂದಿಗೆ ಏಕೆ ಒದಗಿಸಲಾಗಿದೆ?

- A) To maintain the rated load | ರೇಟ್ ಲೋಡ್ ಅನ್ನು ನಿರ್ವಹಿಸಲು  
 B) To operate the auxiliary circuits | ಸಹಾಯಕ ಸರ್ಕ್ಯೂಟ್‌ಗಳನ್ನು ನಿರ್ವಹಿಸಲು  
 C) To supply reduced voltage to power circuit | ಪವರ್ ಸರ್ಕ್ಯೂಟ್ ಕಡಿಮೆ ವೋಲ್ಟೇಜ್ ಪೂರೈಸಲು  
 D) To maintain the rated voltage | ರೇಟ್ ವೋಲ್ಟೇಜ್ ಅನ್ನು ನಿರ್ವಹಿಸಲು

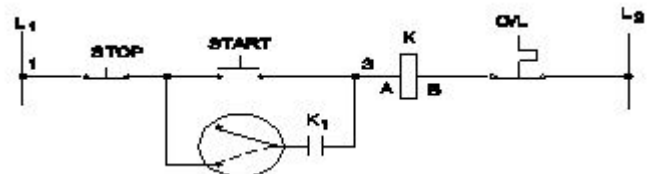
161. Which control system is used for Eddy current drives? | ಎಡಿ ಕರೆಂಟ್ ಡ್ರೈವ್‌ಗಳಿಗೆ ಯಾವ ನಿಯಂತ್ರಣ ವ್ಯವಸ್ಥೆಯನ್ನು ಬಳಸಲಾಗುತ್ತದೆ?

- A) Rectifier controller | ರೆಕ್ಟಿಫೈಯರ್ ನಿಯಂತ್ರಕ  
 B) DC chopper controller | ಡಿಸಿ ಚಾಪರ್ ನಿಯಂತ್ರಕ  
 C) Slip controller | ಸ್ಲಿಪ್ ನಿಯಂತ್ರಕ  
 D) AC voltage controller | ಎಸಿ ವೋಲ್ಟೇಜ್ ನಿಯಂತ್ರಕ

162. What is the function of damper windings in synchronous motor at starting? | ಪ್ರಾರಂಭದಲ್ಲಿ ಸಿಂಕ್ರೊನಸ್ ಮೋಟರ್‌ನಲ್ಲಿ ಡ್ಯಾಂಪರ್ ವಿಂಡಿಂಗ್ ಕಾರ್ಯವೇನು?

- A) Maintain the power factor | ಪವರ್ ಫ್ಯಾಕ್ಟರ್ ಅನ್ನು ನಿರ್ವಹಿಸಿ  
 B) Maintain the constant speed | ಸ್ಥಿರ ವೇಗವನ್ನು ನಿರ್ವಹಿಸಿ  
 C) Start the synchronous motor | ಸಿಂಕ್ರೊನಸ್ ಮೋಟಾರ್ ಅನ್ನು ಪ್ರಾರಂಭಿಸಿ  
 D) Excite the field winding | ಕ್ಷೇತ್ರ ವಿಂಡಿಂಗ್ ಅನ್ನು ಪ್ರಚೋದಿಸಿ

163. What is the name of the control circuit as shown in the figure? | ಚಿತ್ರದಲ್ಲಿ ತೋರಿಸಿರುವಂತೆ ಕಂಟ್ರೋಲ್ ಸರ್ಕ್ಯೂಟ್ ಹೆಸರೇನು?

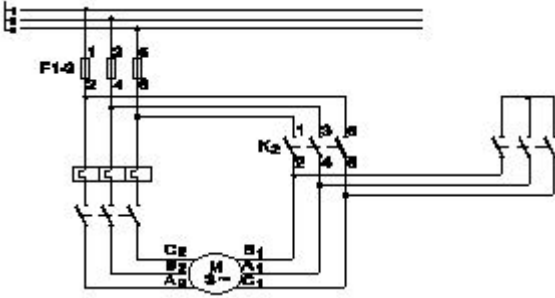


- A) Remote control circuit | ರಿಮೋಟ್ ಕಂಟ್ರೋಲ್ ಸರ್ಕ್ಯೂಟ್  
B) Jog control using a relay | ರಿಲೇ ಬಳಸಿ ಜೋಗ್ ನಿಯಂತ್ರಣ  
C) Inching control circuit with push motor | ಪುಶ್ ಮೋಟರ್‌ನೊಂದಿಗೆ ಇಂಚಿಂಗ್ ಕಂಟ್ರೋಲ್ ಸರ್ಕ್ಯೂಟ್  
D) Jogging control circuit with selector switch | ಸೆಲೆಕ್ಟರ್ ಸ್ವಿಚ್‌ನೊಂದಿಗೆ ಜಾಗಿಂಗ್ ನಿಯಂತ್ರಣ ಸರ್ಕ್ಯೂಟ್

164. Why most of the semi conductor devices are made by silicon compared to germanium? | ಜರ್ಮೇನಿಯಮ್‌ಗೆ ಹೋಲಿಸಿದರೆ ಹೆಚ್ಚಿನ ಅರೆವಾಹಕ ಸಾಧನಗಳನ್ನು ಸಿಲಿಕಾನ್‌ನಿಂದ ಏಕೆ ತಯಾರಿಸಲಾಗುತ್ತದೆ?

- A) High resistance range | ಹೆಚ್ಚಿನ ಪ್ರತಿರೋಧ ಶ್ರೇಣಿ  
B) High current carrying capacity | ಹೆಚ್ಚಿನ ಕರೆಂಟ್ ಸಾಗಿಸುವ  
C) High thermal conductivity | ಹೆಚ್ಚಿನ ಉಷ್ಣ ವಾಹಕತೆ  
D) High barrier voltage | ಹೆಚ್ಚಿನ ತಡೆಗೋಡೆ ವೋಲ್ಟೇಜ್

165. What is the name of the circuit as shown in the diagram? | ರೇಖಾಚಿತ್ರದಲ್ಲಿ ತೋರಿಸಿರುವಂತೆ ಸರ್ಕ್ಯೂಟ್‌ನ ಹೆಸರೇನು?



- A) Power circuit of star delta starter | ಸ್ಟಾರ್ ಡೆಲ್ಟಾ ಸ್ಟಾರ್ಟರ್‌ನ ಪವರ್ ಸರ್ಕ್ಯೂಟ್  
B) Power circuit of rotor resistance starter | ರೋಟರ್ ಪ್ರತಿರೋಧ ಸ್ಟಾರ್ಟರ್‌ನ ಪವರ್ ಸರ್ಕ್ಯೂಟ್  
C) Control circuit of rotor resistance starter | ರೋಟರ್ ಪ್ರತಿರೋಧ ಸ್ಟಾರ್ಟರ್ ನಿಯಂತ್ರಣ ಸರ್ಕ್ಯೂಟ್  
D) Control circuit of star delta starter | ಸ್ಟಾರ್ ಡೆಲ್ಟಾ ಸ್ಟಾರ್ಟರ್ ಕಂಟ್ರೋಲ್ ಸರ್ಕ್ಯೂಟ್

166. Which formula is used to calculate EMF/phase in a ideal alternator? | EMF / ಫೇಸ್ ಅನ್ನು ಆದರ್ಶ ಆವರ್ತಕದಲ್ಲಿ ಲೆಕ್ಕಾಚಾರ ಮಾಡಲು ಯಾವ ಸೂತ್ರವನ್ನು ಬಳಸಲಾಗುತ್ತದೆ?

(A)  $E = \frac{\phi FT}{2.22}$

(B)  $E = \frac{\phi FT}{4.44}$

(C)  $E = 2.22 \phi FT$

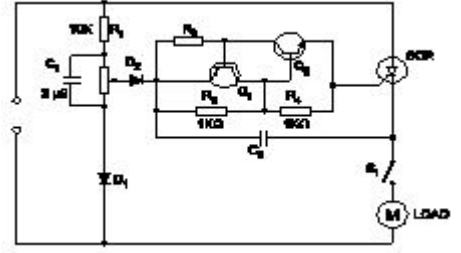
(D)  $E = 4.44 \phi FT$

- A) C  
B) D  
C) B  
D) A

167. What is the effect, if SCR is latched into conduction and gate current is removed? | SCR ಎಸ್‌ಸಿಆರ್ ಅನ್ನು ವಹನಕ್ಕೆ ಜೋಡಿಸಿದರೆ ಮತ್ತು DC ಯಲ್ಲಿ ಗೇಟ್ ಪ್ರವಾಹವನ್ನು ತೆಗೆದುಹಾಕಿದರೆ ಏನು ಪರಿಣಾಮ?

- A) Output voltage will be reduced | Put ಟ್ಯೂಟ್ ವೋಲ್ಟೇಜ್ ಕಡಿಮೆಯಾಗುತ್ತದೆ  
B) Gate loses control over conduction | ಗೇಟ್ ವಹನದ ಮೇಲಿನ ನಿಯಂತ್ರಣವನ್ನು ಕಳೆದುಕೊಳ್ಳುತ್ತದೆ  
C) Current through SCR OFF | ಎಸ್‌ಸಿಆರ್ ಮೂಲಕ ಪ್ರಸ್ತುತ ಕರ್ತರಿಸಲ್ಪಡುತ್ತದೆ  
D) SCR gets cut off | ಎಸ್‌ಸಿಆರ್ ಕತ್ತರಿಸಲ್ಪಡುತ್ತದೆ

168. What is the name of the circuit as shown in the diagram? | ರೇಖಾಚಿತ್ರದಲ್ಲಿ ತೋರಿಸಿರುವಂತೆ ಸರ್ಕ್ಯೂಟ್‌ನ ಹೆಸರೇನು?



- A) Speed control of universal motor | ಯೂನಿವರ್ಸಲ್ ಮೋಟಾರ್ ನ ಸ್ಪೀಡ್ ಕಂಟ್ರೋಲ್  
B) Speed control of repulsion motor | ರಿಪಲ್ಲನ್ ಮೋಟಾರ್ ನ ಸ್ಪೀಡ್ ಕಂಟ್ರೋಲ್  
C) Speed control of permanent capacitor motor | ಪರ್ಮಿನೆಂಟ್ ಕೆಪಾಸಿಟರ್ ಮೋಟಾರ್ ನ ಸ್ಪೀಡ್ ಕಂಟ್ರೋಲ್  
D) Speed control of shaded pole motor | ಷೇಡೆಡ್ ಪೋಲ್ ಮೋಟಾರ್ ನ ಸ್ಪೀಡ್ ಕಂಟ್ರೋಲ್

169. Which converter is having the high efficiency? | ಯಾವ ಪರಿವರ್ತಕವು ಹೆಚ್ಚಿನ ಸಾಮರ್ಥ್ಯವನ್ನು ಹೊಂದಿದೆ?

- A) SCR converter | SCR ಪರಿವರ್ತಕ  
B) Mercury arc rectifier | ಮರ್ಕ್ಯುರಿ ಆರ್ಕ್ ರಿಕ್ಟಿಫಿಯರ್  
C) Rotary converter | ರೋಟರಿ ಪರಿವರ್ತಕ  
D) Motor generator set | ಮೋಟಾರ್ ಜನರೇಟರ್ ಸೆಟ್

170. What is the full form of PWM? | PWM ಎಂಬ ಪೂರ್ಣ ರೂಪ ಯಾವುದು?

- A) Pulse Width Modulation  
B) Phase Wide Modulation  
C) Phase Width Modulation  
D) Pulse Wide Modulation

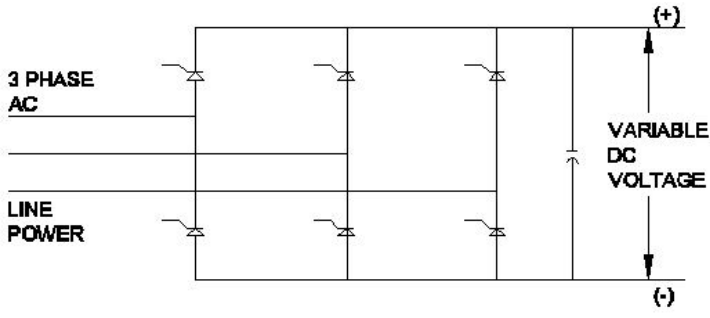
171. What is the fault in the DOL starter if the no volt coil is operating but motor fails to start? | ಯಾವುದೇ ವೋಲ್ಟ್ ಕಾಯಿಲ್ ಕಾರ್ಯನಿರ್ವಹಿಸುತ್ತಿಲ್ಲ ಆದರೆ ಮೋಟಾರ್ ಪ್ರಾರಂಭಿಸಲು ವಿಫಲವಾದರೆ DOL ಸ್ಟಾರ್ಟರ್‌ನಲ್ಲಿನ ದೋಷವೇನು?

- A) Broken shading coil | ಬ್ರೂಕನ್ ಶೇಡಿಂಗ್ ಕಾಯಿಲ್  
B) Incorrect setting of over load relay | ಓವರ್ ಲೋಡ್ ರಿಲೇನ ತಪ್ಪಾದ ಸೆಟ್ಟಿಂಗ್  
C) Single phasing fault | ಸಿಂಗಲ್ ಫೇಸಿಂಗ್ ದೋಷ  
D) Mechanical obstruction in the contactor | ಕಾಂಟಾಕ್ಟರ್‌ನಲ್ಲಿ ಯಾಂತ್ರಿಕ ಅಡಚಣೆ

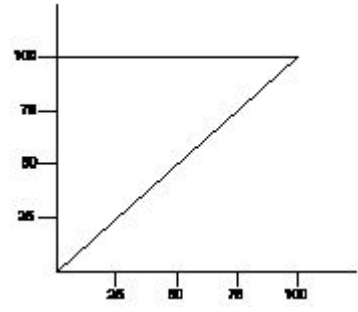
172. Why the A.C drives are better suited for high speed



183. What is the name of the converter as shown in the circuit? | ಸರ್ಕ್ಯೂಟ್ನಲ್ಲಿ ತೋರಿಸಿರುವಂತೆ ಪರಿವರ್ತಕದ ಹೆಸರು ಏನು?



- A) Silicon controlled rectifier | ಸಿಲಿಕಾನ್ ನಿಯಂತ್ರಿತ ರಿಕ್ಟಿಫಿಯರ್  
 B) Mercury arc rectifier | ಮರ್ಕ್ಯೂರಿ ಆರ್ಕ್ ರಿಕ್ಟಿಫಿಯರ್  
 C) Rotary converter | ರೋಟರಿ ಪರಿವರ್ತಕ  
 D) Metal rectifier | ಮೆಟಲ್ ರಿಟಿಫಿಯರ್

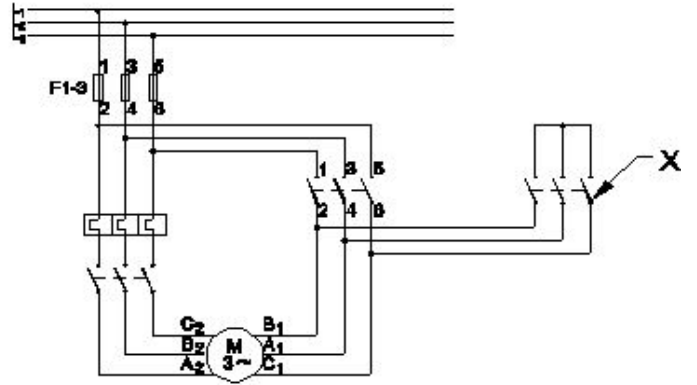


- A) Torque Vs field current characteristic | ಟಾರ್ಕ್ Vs ಕ್ಷೇತ್ರ ಪ್ರಸ್ತುತ ಗುಣಲಕ್ಷಣ  
 B) Speed Vs armature current characteristic | ವೇಗ Vs ಆರ್ಮೇಚರ್ ಪ್ರಸ್ತುತ ಗುಣಲಕ್ಷಣ  
 C) Field current Vs armature current characteristic | ಕ್ಷೇತ್ರ ಪ್ರವಾಹ Vs ಆರ್ಮೇಚರ್ ಪ್ರಸ್ತುತ ಗುಣಲಕ್ಷಣ  
 D) Speed Vs torque characteristic | ಸ್ಪೀಡ್ Vs ಟಾರ್ಕ್ ಗುಣಲಕ್ಷಣ

184. Which power modulator used in the electric drive system? | ಎಲೆಕ್ಟ್ರಿಕ್ ಡ್ರೈವ್ ವ್ಯವಸ್ಥೆಯಲ್ಲಿ ಯಾವ ಪವರ್ ಮಾಡ್ಯುಲೇಟರ್ ಅನ್ನು ಬಳಸಲಾಗುತ್ತದೆ?

- A) Servo controlled voltage stabilizer | ಸರ್ವೋ ನಿಯಂತ್ರಿತ ವೋಲ್ಟೇಜ್ ಸ್ಟೆಬಿಲೈಜರ್  
 B) Cyclo converters | ಸೈಕ್ಲೋ ಪರಿವರ್ತಕಗಳು  
 C) Frequency multiplier | ಆವರ್ತನ ಗುಣಕ  
 D) Phase sequence indicator | ಹಂತದ ಅನುಕ್ರಮ ಸೂಚಕ

188. What is the name of the contactor marked as X in the star delta starter as shown in the figure? | ಚಿತ್ರದಲ್ಲಿ ತೋರಿಸಿರುವಂತೆ ಸ್ಟಾರ್ ಡೆಲ್ಟಾ ಸ್ಟಾರ್ಟರ್‌ನಲ್ಲಿ X ಗೆ ಹೆಸರು ಗುರುತಿಸಲಾದ ಕಾಂಟಾಕ್ಟರ್‌ನ ಹೆಸರೇನು?



- A) Main contactor | ಮೆಯಿನ್ ಕಾಂಟಾಕ್ಟರ್  
 B) Timer | ಟೈಮರ್  
 C) Star contactor | ಸ್ಟಾರ್ ಕಾಂಟಾಕ್ಟರ್  
 D) Delta contactor | ಡೆಲ್ಟಾ ಕಾಂಟಾಕ್ಟರ್

185. What is the advantage of using rotating field type of an alternator? | ಪರಿವರ್ತಕದ ತಿರುಗುವ ಕ್ಷೇತ್ರ ಪ್ರಕಾರವನ್ನು ಬಳಸುವುದರಿಂದ ಏನು ಪ್ರಯೋಜನ?

- A) Easy to dissipate the heat during running | ಚಾಲನೆಯಲ್ಲಿರುವಾಗ ಶಾಖವನ್ನು ಹೊರಹಾಕಲು ಸುಲಭ  
 B) Two slip rings only required irrespective of No. of phases | ಎರಡು ಸ್ಲಿಪ್ ಉಂಗುರಗಳು ಕೇವಲ ಹಂತಗಳ ಸಂಖ್ಯೆಯಿಲ್ಲದೆ ಮಾತ್ರ ಬೇಕಾಗುತ್ತದೆ  
 C) Easy to locate the faults in the field | ಕ್ಷೇತ್ರದಲ್ಲಿ ದೋಷಗಳನ್ನು ಪತ್ತೆ ಸುಲಭ  
 D) Easy to connect the load with alternator | ಆವರ್ತಕದೊಂದಿಗೆ ಲೋಡ್ ಅನ್ನು ಸಂಪರ್ಕಿಸಲು ಸುಲಭ

186. What is the advantage of on-line UPS over offline UPS? | ಆಫ್‌ಲೈನ್ ಯುಪಿಎಸ್‌ಗಿಂತ ಆನ್‌ಲೈನ್ ಯುಪಿಎಸ್‌ನ ಪ್ರಯೋಜನವೇನು?

- A) Free from change over and transition problems | ಬದಲಾವಣೆ ಮತ್ತು ಪರಿವರ್ತನೆಯ ಸಮಸ್ಯೆಗಳಿಂದ ಮುಕ್ತವಾಗಿದೆ  
 B) It gives variable output frequency | ಇದು ವೇರಿಯಬಲ್ ಔಟ್‌ಪುಟ್ ಫ್ರೀಕ್ವೆನ್ಸಿಯನ್ನು ನೀಡುತ್ತದೆ  
 C) Supplies constant power output | ಸ್ಥಿರ ವಿದ್ಯುತ್ ಉತ್ಪಾದನೆಯನ್ನು ಪೂರೈಸುತ್ತದೆ  
 D) Works with transition problems | ಪರಿವರ್ತನೆಯ ಸಮಸ್ಯೆಗಳೊಂದಿಗೆ ಕಾರ್ಯನಿರ್ವಹಿಸುತ್ತದೆ

189. Which accessory is used to mount the MCB, OLR in the panel board without using screws? | ಸ್ಲಾಟ್‌ಗಳನ್ನು ಬಳಸದೆಯೇ ಪ್ಯಾನೆಲ್ ಬೋರ್ಡ್‌ನಲ್ಲಿ MCB, OLR ಅನ್ನು ಅಳವಡಿಸಲು ಯಾವ ಪರಿಕರವನ್ನು ಬಳಸಲಾಗುತ್ತದೆ?

- A) PVC channel | PVC ಚಾನೆಲ್  
 B) G channel | G ಚಾನೆಲ್  
 C) Grommets | ಗ್ರೋಮೆಟ್ಸ್  
 D) DIN Rail | DIN ರೈಲು

190. What is the advantage of motor generator set? | ಮೋಟಾರ್ ಜನರೇಟರ್ ಸೆಟ್‌ನ ಪ್ರಯೋಜನವೇನು?

- A) Low maintenance required | ಕಡಿಮೆ ನಿರ್ವಹಣೆ ಅಗತ್ಯವಿದೆ  
 B) High efficiency | ಹೆಚ್ಚಿನ ಸಾಮರ್ಥ್ಯ  
 C) DC output voltage can be easily controlled | DC ಔಟ್‌ಪುಟ್ ವೋಲ್ಟೇಜ್ ಸುಲಭವಾಗಿ ನಿಯಂತ್ರಿಸಬಹುದು  
 D) Noiseless | ಶಬ್ದರಹಿತ

187. What is the name of the characteristic curve in D.C drive as shown in the figure? | ಚಿತ್ರದಲ್ಲಿ ತೋರಿಸಿರುವಂತೆ D.C ಡ್ರೈವ್‌ನಲ್ಲಿರುವ ವಿಶಿಷ್ಟ ಕರ್ವ್‌ನ ಹೆಸರೇನು?

191. How the hard sulphation defect in the secondary cell can be removed? | ದ್ವಿತೀಯಕ ಕೋಶದಲ್ಲಿನ ಹಾರ್ಡ್ ಸಲ್ಫೇಷನ್ ದೋಷವನ್ನು ಹೇಗೆ ತೆಗೆದುಹಾಕಬಹುದು?

- A) By providing trickle charging | ಟ್ರಿಕ್ಲೆ ಚಾರ್ಜಿಂಗ್ ಅನ್ನು ಒದಗಿಸುವ ಮೂಲಕ  
 B) By providing fresh charging | ತಾಜಾ ಚಾರ್ಜಿಂಗ್ ಒದಗಿಸುವ ಮೂಲಕ  
 C) By providing boost charging | ಬೂಸ್ಟ್ ಚಾರ್ಜಿಂಗ್ ಅನ್ನು ಒದಗಿಸುವ ಮೂಲಕ  
 D) By providing high potential charging | ಹೆಚ್ಚಿನ ಸಂಭಾವ್ಯ ಚಾರ್ಜಿಂಗ್ ಅನ್ನು ಒದಗಿಸುವ ಮೂಲಕ

192. what is the speed in r.p.m of the 2 pole, 50Hz of an alternator? | ಆವರ್ತಕದ 2 ಪೋಲ್, 50Hz ನ r.p.m ವೇಗ ಎಷ್ಟು?

- A) 100 rpm  
 B) 50 rpm  
 C) 1500 rpm  
 D) 3000 rpm

193. What is the effect of pinch-off voltage in JFET? | JFET ಜಿಎಫೆಟ್‌ನಲ್ಲಿ ಪಿಂಚ್-ಆಫ್ ವೋಲ್ಟೇಜ್‌ನ ಪರಿಣಾಮ ಏನು?

- A) Reverse bias voltage becomes zero | ರಿವರ್ಸ್ ಬಯಾಸ್ ವೋಲ್ಟೇಜ್ ಶೂನ್ಯವಾಗುತ್ತದೆ  
 B) No depletion region exists | ಯಾವುದೇ ಸವಕಳಿ ಪ್ರದೇಶ ಅಸ್ತಿತ್ವದಲ್ಲಿಲ್ಲ  
 C) Width of channel is maximum | ಚಾನಲ್ ಅಗಲವು ಗರಿಷ್ಠವಾಗಿದೆ  
 D) Drain current becomes zero | ಡ್ರೈನ್ ಕರೆಂಟ್ ಶೂನ್ಯವಾಗುತ್ತದೆ

194. Which is the standard duty cycle code of the contactor for starting and stopping the AC resistive and inductive load? | AC ನಿರೋಧಕ ಮತ್ತು ಅನುಗಮನದ ಹೊರೆ ಫಾರಂಭಿಸಲು ಮತ್ತು ನಿಲ್ಲಿಸಲು ಸಂಪರ್ಕಿಸುವವರ ಪ್ರಮಾಣಿತ ಕರ್ತವ್ಯ ಚಕ್ರ ಕೋಡ್ ಯಾವುದು?

- A) AC□  
 B) AC□  
 C) AC□  
 D) AC□

195. Which electronic circuit produces signal waves or pulses without an input? | ಇನ್ಪುಟ್ ಇಲ್ಲದೆ ಸಿಗ್ನಲ್ ತರಂಗಗಳು ಅಥವಾ ದ್ವಿಧ್ವನಿ ಧಾನ್ಯಗಳನ್ನು ಉತ್ಪಾದಿಸುವ ಎಲೆಕ್ಟ್ರಾನಿಕ್ ಸರ್ಕ್ಯೂಟ್ ಯಾವುದು?

- A) Oscillator | ಆಂದೋಲಕ  
 B) Detector | ಡಿಟೆಕ್ಟರ್  
 C) Modulator | ಮಾಡ್ಯುಲೇಟರ್  
 D) Amplifier | ಅಂಪ್ಲಿಫಿಯರ್

196. What is the full form of □ EVSE□ ? | □ EVSE□ ಪೂರ್ಣ ರೂಪ ಯಾವುದು?

- A) Energy Variable Supply Equipment  
 B) Electric Vehicle Supply Equipment  
 C) Electronics Voltage Supply Equipment  
 D) Electric Voltage System Equipment

197. Which acts as a both inverter and converter? | ಇನ್ವರ್ಟರ್ ಮತ್ತು ಪರಿವರ್ತಕ ಎರಡರಲ್ಲೂ ಯಾವುದು ಕಾರ್ಯನಿರ್ವಹಿಸುತ್ತದೆ?

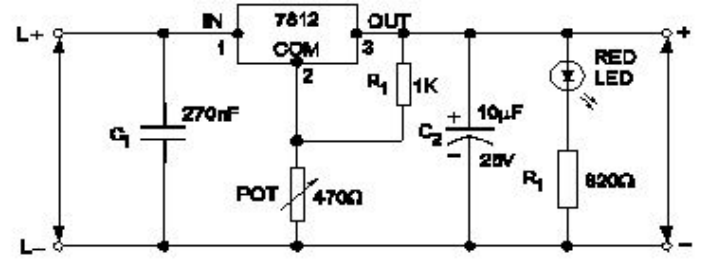
- A) Mercury arc rectifier | ಮರ್ಕ್ಯೂರಿ ಆರ್ಕ್ ರಿಕ್ಟಿಫಿಯರ್  
 B) Metal rectifier | ಮೆಟಲ್ ರಿಕ್ಟಿಫಿಯರ್

C) Semi conductor diode | ಸೆಮಿ ಕಂಡಕ್ಟರ್ ಡಯೋಡ್  
 D) Synchronous converter | ಸಿಂಕ್ರೊನಸ್ ಪರಿವರ್ತಕ

198. Calculate the speed of an alternator having 2 poles at a frequency of 50 Hz. | 50 Hz ಆವರ್ತನದಲ್ಲಿ 2 ಧ್ರುವಗಳನ್ನು ಹೊಂದಿರುವ ಆವರ್ತಕದ ವೇಗವನ್ನು ಲೆಕ್ಕಾಚಾರ ಮಾಡುವುದೇ?

- A) 6000 rpm  
 B) 3000 rpm  
 C) 1500 rpm  
 D) 2500 rpm

199. What is the name of the regulator circuit as shown in the figure? | ಚಿತ್ರದಲ್ಲಿ ತೋರಿಸಿರುವಂತೆ ರೆಗ್ಯುಲೇಟರ್ ಸರ್ಕ್ಯೂಟ್‌ನ ಹೆಸರೇನು?

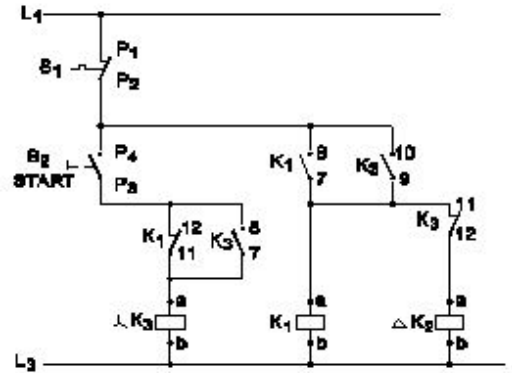


- A) Basic positive regulator | ಮೂಲ ಧನಾತ್ಮಕ ನಿಯಂತ್ರಕ  
 B) Fixed output voltage regulator | ಸಿರ ಔಟ್ಪುಟ್ ವೋಲ್ಟೇಜ್ ರೆಗ್ಯುಲೇಟರ್  
 C) Variable output voltage regulator | ವೇರಿಯಬಲ್ ಔಟ್ಪುಟ್ ವೋಲ್ಟೇಜ್ ರೆಗ್ಯುಲೇಟರ್  
 D) Adjustable regulator | ಹೊಂದಾಣಿಕೆ ರೆಗ್ಯುಲೇಟರ್

200. What is the full form of B.O.P in D.C drive? | DC ಡ್ರೈವ್‌ನಲ್ಲಿ B.O.P ಯ ಪೂರ್ಣ ರೂಪ ಯಾವುದು?

- A) Basic Operational Panel  
 B) Bridge Operation Panel  
 C) Bridge Operator Programme  
 D) Basic Operation Programme

201. What is the name of the circuit as shown in the diagram? | ರೇಖಾಚಿತ್ರದಲ್ಲಿ ತೋರಿಸಿರುವಂತೆ ಸರ್ಕ್ಯೂಟ್‌ನ ಹೆಸರೇನು?



- A) Control circuit of semi automatic star delta starter | ಸೆಮಿ ಆಟೋಮ್ಯಾಟಿಕ್ ಸ್ಟಾರ್ ಡೆಲ್ಟಾ ಸ್ಟಾರ್ಟರ್‌ನ ಕಂಟ್ರೋಲ್ ಸರ್ಕ್ಯೂಟ್  
 B) Control circuit of fully automatic star delta starter | ಸಂಪೂರ್ಣ ಆಟೋಮ್ಯಾಟಿಕ್ ಸ್ಟಾರ್ ಡೆಲ್ಟಾ ಸ್ಟಾರ್ಟರ್‌ನ ನಿಯಂತ್ರಣ ಸರ್ಕ್ಯೂಟ್

C) Power circuit of fully automatic star delta starter | ಸಂಪೂರ್ಣ ಆಟೋಮ್ಯಾಟಿಕ್ ಸ್ಟಾರ್ ಡೆಲ್ಟಾ ಸ್ಟಾರ್ಟರ್‌ನ ಪವರ್ ಸರ್ಕ್ಯೂಟ್  
D) Power circuit of semi automatic star delta starter | ಸೆಮಿ ಆಟೋಮ್ಯಾಟಿಕ್ ಸ್ಟಾರ್ ಡೆಲ್ಟಾ ಸ್ಟಾರ್ಟರ್‌ನ ಪವರ್ ಸರ್ಕ್ಯೂಟ್

C) By increasing the field current | ಕ್ಷೇತ್ರ ಪ್ರವಾಹವನ್ನು ಹೆಚ್ಚಿಸುವ ಮೂಲಕ

D) By reducing the armature voltage | ಆರ್ಮೇಚರ್ ವೋಲ್ಟೇಜ್ ಅನ್ನು ಕಡಿಮೆ ಮಾಡುವ ಮೂಲಕ

202. What is the cause for the output frequency of an inverter is high? | ಇನ್ವರ್ಟರ್‌ನ ಔಟ್‌ಪುಟ್ ಫ್ರೀಕ್ವೆನ್ಸಿ ಅಧಿಕವಾಗಿರಲು ಕಾರಣವೇನು?

A) Short circuited transformer | ಶಾರ್ಟ್ ಸರ್ಕ್ಯೂಟ್  
B) Low battery | ಕಡಿಮೆ ಬ್ಯಾಟರಿ ಟ್ರಾನ್ಸ್‌ಫಾರ್ಮರ್

C) Defective oscillator | ದೋಷಪೂರಿತ ಆಂದೋಲಕ

D) Open circuited transformer | ಓಪನ್ ಸರ್ಕ್ಯೂಟ್ ಟ್ರಾನ್ಸ್‌ಫಾರ್ಮರ್

203. Which amplifier produce a given gain with the minimum of distortion? | ಯಾವ ಆಂಪ್ಲಿಫೈಯರ್ ಕನಿಷ್ಠ ಅಸ್ಪಷ್ಟತೆಯೊಂದಿಗೆ ನಿರ್ದಿಷ್ಟ ಲಾಭವನ್ನು ಉಂಟುಮಾಡುತ್ತದೆ?

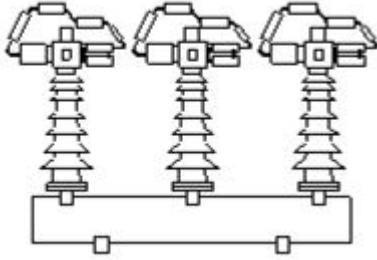
A) Voltage amplifier | ವೋಲ್ಟೇಜ್ ಆಂಪ್ಲಿಫೈಯರ್

B) R - C coupled amplifier | ಆರ್ - ಸಿ ಕಪ್ಲಡ್ ಆಂಪ್ಲಿಫೈಯರ್

C) Small signal amplifier | ಸಿಗ್ನಲ್ ಆಂಪ್ಲಿಫೈಯರ್

D) Common base amplifier | ಸಾಮಾನ್ಯ ಬೇಸ್ ಆಂಪ್ಲಿಫೈಯರ್

204. What is the name of circuit breaker as shown in the figure? | ಚಿತ್ರದಲ್ಲಿ ತೋರಿಸಿರುವಂತೆ ಸರ್ಕ್ಯೂಟ್ ಬ್ರೇಕರ್‌ನ ಹೆಸರೇನು?



A) Air blast circuit breaker | ಏರ್ ಬ್ಲಾಸ್ಟ್ ಸರ್ಕ್ಯೂಟ್ ಬ್ರೇಕರ್

B) Air break circuit breaker | ಏರ್ ಬ್ರೇಕ್ ಸರ್ಕ್ಯೂಟ್ ಬ್ರೇಕರ್

C) Oil circuit breaker | ಆಯಿಲ್ ಸರ್ಕ್ಯೂಟ್ ಬ್ರೇಕರ್

D) Vacuum circuit breaker | ವ್ಯಾಕ್ಯೂಮ್ ಸರ್ಕ್ಯೂಟ್ ಬ್ರೇಕರ್

205. What is the function of inverter? | ಇನ್ವರ್ಟರ್‌ನ ಕಾರ್ಯವೇನು?

A) Convert D.C to A.C | DC ಗೆ AC ಯನ್ನು ಪರಿವರ್ತಿಸಿ

B) Convert pulsating DC into pure D.C | DC ಅನ್ನು ಶುದ್ಧ DC ಗೆ ಪರಿವರ್ತಿಸಿ ಪರಿವರ್ತಿಸಿ

C) Convert A.C to D.C | A.C ಯನ್ನು DC ಗೆ ಪರಿವರ್ತಿಸಿ

D) Smoothing A.C sine wave | A.C ಸೈನ್ ತರಂಗವನ್ನು ಸುಗಮಗೊಳಿಸುತ್ತದೆ

206. How the base speed of D.C shunt motor can be increased by using D.C drive? | DC ಡ್ರೈವ್ ಬಳಸಿ DC ಷಂಟ್ ಮೋಟರ್‌ನ ಮೂಲ ವೇಗವನ್ನು ಹೇಗೆ ಹೆಚ್ಚಿಸಬಹುದು?

A) By decreasing the supply voltage | ಸರಬರಾಜು ವೋಲ್ಟೇಜ್ ಅನ್ನು ಕಡಿಮೆ ಮಾಡುವ ಮೂಲಕ

B) By reducing the field current | ಕ್ಷೇತ್ರ ಪ್ರವಾಹವನ್ನು ಕಡಿಮೆ ಮಾಡುವ ಮೂಲಕ

207. Why sequential control of motors are required in an industrial application? | ಕೈಗಾರಿಕಾ ಅಪ್ಲಿಕೇಶನ್‌ನಲ್ಲಿ ಮೋಟಾರ್‌ಗಳ ಅನುಕ್ರಮ ನಿಯಂತ್ರಣ ಏಕೆ ಅಗತ್ಯವಿದೆ?

A) To reduce power consumption | ವಿದ್ಯುತ್ ಬಳಕೆ ಕಡಿಮೆ ಮಾಡಲು

B) To increase the accuracy of operation | ಕಾರ್ಯಾಚರಣೆಯ ನಿಖರತೆಯನ್ನು ಹೆಚ್ಚಿಸಲು

C) To minimise the operating cost | ನಿರ್ವಹಣಾ ವೆಚ್ಚವನ್ನು ಕಡಿಮೆ ಮಾಡಲು

D) To share more loads | ಹೆಚ್ಚಿನ ಹೊರಗಳನ್ನು ಹಂಚಿಕೊಳ್ಳಲು

208. Which device protects from overload and short circuit in a panel board? | ಪ್ಯಾನಲ್ ಬೋರ್ಡ್‌ನಲ್ಲಿ ಓವರ್‌ಲೋಡ್ ಮತ್ತು ಶಾರ್ಟ್ ಸರ್ಕ್ಯೂಟ್‌ನಿಂದ ಯಾವ ಸಾಧನವು ರಕ್ಷಿಸುತ್ತದೆ?

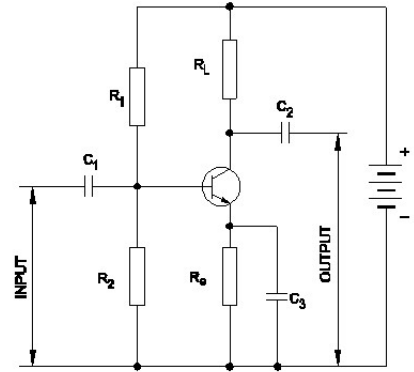
A) Thermal overload relay | ಉಷ್ಣ ಓವರ್‌ಲೋಡ್ ರಿಲೇ

B) Time delay relay | ಸಮಯ ವಿಳಂಬ ರಿಲೇ

C) Isolating switch | ಪ್ರತ್ಯೇಕಿಸುವ ಸ್ವಿಚ್

D) Miniature circuit breaker | ಚಿಕ್ಕ ಸರ್ಕ್ಯೂಟ್ ಬ್ರೇಕರ್

209. Which resistor determines the voltage gain in a common emitter amplifier as shown in the circuit? | ಸರ್ಕ್ಯೂಟ್‌ನಲ್ಲಿ ತೋರಿಸಿರುವಂತೆ ಸಾಮಾನ್ಯ ಹೊರಸೂಸುವ ಆಂಪ್ಲಿಫೈಯರ್‌ನಲ್ಲಿ ವೋಲ್ಟೇಜ್ ಗಳಿಕೆಯನ್ನು ಯಾವ ಪ್ರತಿರೋಧಕ ನಿರ್ಧರಿಸುತ್ತದೆ?



A) Re

B) RL

C) R2

D) RL

210. What is the purpose of LCD on basic operator panel in D.C drive or A.C drive? | DC ಡ್ರೈವ್‌ನಲ್ಲಿನ ಮೂಲ ಆಪರೇಟರ್ ಪ್ಯಾನೆಲ್‌ನಲ್ಲಿ ಎಲ್‌ಸಿಡಿ ಯ ಉದ್ದೇಶವೇನು?

A) Monitor the parameter | ನಿಯಂತ್ರಣವನ್ನು ಮೇಲ್ವಿಚಾರಣೆ ಮಾಡಿ

B) Measure the speed | ವೇಗವನ್ನು ಅಳತೆ ಮಾಡಿ

C) Calculate the speed | ವೇಗವನ್ನು ಲೆಕ್ಕಾಚಾರ ಮಾಡಿ

D) Detect the load current | ಲೋಡ್ ಪ್ರವಾಹವನ್ನು ಪತ್ತೆ ಮಾಡಿ

211. What is the disadvantage of DC drive? | DC ಡ್ರೈವ್‌ನಲ್ಲಿ ಫೀಲ್ಡ್ ಸ್ಪೆಡ್ ಯುನಿಟ್ ನ ಕಾರ್ಯವೇನು?

- A) Less expensive than AC drive for high capacity motor | ಹೆಚ್ಚಿನ ಸಾಮರ್ಥ್ಯದ ಮೋಟಾರ್‌ಗಾಗಿ AC ಡ್ರೈವ್‌ಗಿಂತ ಕಡಿಮೆ ವೆಚ್ಚದಾಯಕ
- B) More complex with a single power conversion | ಒಂದೇ ವಿದ್ಯುತ್ ಪರಿವರ್ತನೆಯೊಂದಿಗೆ ಹೆಚ್ಚು ಸಂಕೀರ್ಣವಾಗಿದೆ
- C) Not suitable for high speed operation | ಹೆಚ್ಚಿನ ವೇಗದ ಕಾರ್ಯಾಚರಣೆಗೆ ಸೂಕ್ತವಲ್ಲ
- D) Less maintenance cost | ಕಡಿಮೆ ನಿರ್ವಹಣಾ ವೆಚ್ಚ

**212.** What is the minimum voltage required in the base emitter junction to conduct a silicon transistor? | ಸಿಲಿಕಾನ್ ಟ್ರಾನ್ಸಿಸ್ಟರ್ ನಡೆಸಲು ಬೇಸ್ ಎಮಿಟರ್ ಜಂಕ್ಷನ್‌ನಲ್ಲಿ ಅಗತ್ಯವಿರುವ ಕನಿಷ್ಠ ವೋಲ್ಟೇಜ್ ಎಷ್ಟು?

- A) 0.4 V – 0.5 V
- B) 0.6 V – 0.7 V
- C) 0.2 V – 0.3 V
- D) 0.8 V – 0.9 V

**213.** Which instrument is used to check short circuit faults in electronic circuit in voltage stabilizer? | ವೋಲ್ಟೇಜ್ ಸ್ಟೆಬಿಲೈಜರ್‌ನಲ್ಲಿ ಎಲೆಕ್ಟ್ರಾನಿಕ್ ಸರ್ಕ್ಯೂಟ್‌ನಲ್ಲಿ ಶಾರ್ಟ್ ಸರ್ಕ್ಯೂಟ್ ದೋಷಗಳನ್ನು ಪರಿಶೀಲಿಸಲು ಯಾವ ಸಾಧನವನ್ನು ಬಳಸಲಾಗುತ್ತದೆ?

- A) Multimeter | ಮಲ್ಟಿಮೀಟರ್
- B) Voltmeter | ವೋಲ್ಟ್ಮೀಟರ್
- C) Ohmmeter | ಓಹ್ಮೀಟರ್
- D) Ammeter | ಅಮ್ಮೀಟರ್

**214.** What is the full form of NTC resistors? | NTC ರೆಸಿಸ್ಟರ್‌ಗಳ ಪೂರ್ಣ ರೂಪ ಯಾವುದು?

- A) Negative Temperature Co-efficient Resistor
- B) Non Temperature Co-efficient Resistor
- C) Natural Temperature Co-efficient Resistor
- D) Neutral Temperature Co-efficient Resistor

**215.** What is the main use of A.C drive? | AC ಡ್ರೈವ್‌ನ ಮುಖ್ಯ ಬಳಕೆ ಏನು?

- A) Control stepless speed in motors | ಮೋಟಾರ್‌ಗಳಲ್ಲಿ ಸ್ಟೆಪ್‌ಲೆಸ್ ವೇಗವನ್ನು ನಿಯಂತ್ರಿಸಿ
- B) Group drive motors | ಗ್ರೂಪ್ ಡ್ರೈವ್ ಮೋಟಾರ್‌ಗಳು
- C) High starting torque | ಹೆಚ್ಚಿನ ಆರಂಭಿಕ ಟಾರ್ಕ್
- D) Interlocking system in industries | ಕೈಗಾರಿಕೆಗಳಲ್ಲಿ ಇಂಟರ್‌ಲಾಕಿಂಗ್ ವ್ಯವಸ್ಥೆ