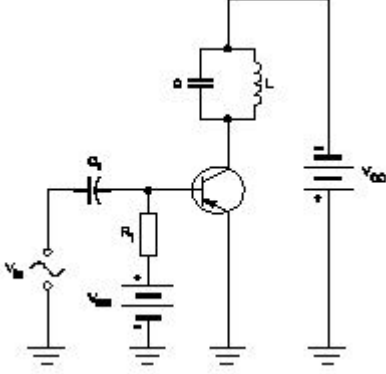


Duration: 30 Mins

Total Marks: 100

Q.ID: ITISKILL2215Q7

1. Why a feedback network is used in the oscillator as shown in the circuit? | ಸರ್ಕ್ಯೂಟ್‌ನಲ್ಲಿ ತೋರಿಸಿರುವಂತೆ ಆಂದೋಲಕದಲ್ಲಿ ಪ್ರತಿಕ್ರಿಯೆ ನೆಟ್‌ವರ್ಕ್ ಅನ್ನು ಏಕೆ ಬಳಸಲಾಗುತ್ತದೆ?



- A) To phase shift the signal by 60° | ಹಂತವನ್ನು ಸಿಗ್ನಲ್ ಅನ್ನು 60 by ರಿಂದ ಬದಲಾಯಿಸಲು
- B) To cancel noise distortion | ಶಬ್ದ ಅಸ್ಪಷ್ಟತೆಯನ್ನು ರದ್ದುಗೊಳಿಸಲು
- C) To phase shift the signal by 180° | ಹಂತವನ್ನು ಸಿಗ್ನಲ್ ಅನ್ನು 180 by ಗೆ ಬದಲಾಯಿಸಲು
- D) To cancel second harmonic distortion | ಎರಡನೇ ಹಾರ್ಮೋನಿಕ್ ಅಸ್ಪಷ್ಟತೆಯನ್ನು ರದ್ದುಗೊಳಿಸಲು

Answer: C) To phase shift the signal by 180° | ಹಂತವನ್ನು ಸಿಗ್ನಲ್ ಅನ್ನು 180 by ಗೆ ಬದಲಾಯಿಸಲು

2. Which device is made up of using the point contact, grown, diffusion and alloy junctions methods? | ಪಾಯಿಂಟ್ ಕಾಂಟ್ಯಾಕ್ಟ್, ಗ್ರೋನ್, ಡಿಫ್ಯೂಷನ್ ಮತ್ತು ಅಲಾಯ್ ಜಂಕ್ಷನ್ ವಿಧಾನವನ್ನು ಬಳಸಿಕೊಂಡು ಯಾವ ಸಾಧನವನ್ನು ತಯಾರಿಸಲಾಗುತ್ತದೆ?

- A) Transistor | ಟ್ರಾನ್ಸಿಸ್ಟರ್
- B) Inductor | ಇಂಡಕ್ಟರ್
- C) Resistor | ಪ್ರತಿರೋಧಕ
- D) Capacitor | ಕೆಪಾಸಿಟರ್

Answer: A) Transistor | ಟ್ರಾನ್ಸಿಸ್ಟರ್

3. Which letter indicates the compound material cadmium sulphide? | ಕ್ಯಾಡ್ಮಿಯಮ್ ಸಲ್ಫೈಡ್ ಎಂಬ ಸಂಯುಕ್ತ ವಸ್ತುವನ್ನು ಯಾವ ಅಕ್ಷರ ಸೂಚಿಸುತ್ತದೆ?

- A) 'C'
- B) 'R'
- C) 'A'
- D) 'B'

Answer: B) 'R'

4. Which electronic circuit produces signal waves or pulses without an input? | ಇನ್ಪುಟ್ ಇಲ್ಲದೆ ಸಿಗ್ನಲ್ ತರಂಗಗಳು ಅಥವಾ ದ್ವಿಧ್ವನಿ ಧಾನ್ಯಗಳನ್ನು ಉತ್ಪಾದಿಸುವ ಎಲೆಕ್ಟ್ರಾನಿಕ್ ಸರ್ಕ್ಯೂಟ್ ಯಾವುದು?

- A) Oscillator | ಆಂದೋಲಕ
- B) Amplifier | ಆಂಪ್ಲಿಫಿಯರ್
- C) Modulator | ಮಾಡ್ಯುಲೇಟರ್
- D) Detector | ಡಿಟೆಕ್ಟರ್

Answer: A) Oscillator | ಆಂದೋಲಕ

5. Which electronic circuit generates A.C signal without input? | ಇನ್ಪುಟ್ ಇಲ್ಲದೆ AC ಸಿಗ್ನಲ್ ಅನ್ನು ಯಾವ ಎಲೆಕ್ಟ್ರಾನಿಕ್ ಸರ್ಕ್ಯೂಟ್ ಉತ್ಪಾದಿಸುತ್ತದೆ?

- A) Oscillator circuit | ಆಸಿಲೇಟರ್ ಸರ್ಕ್ಯೂಟ್
- B) Amplifier circuit | ಆಂಪ್ಲಿಫಿಯರ್ ಸರ್ಕ್ಯೂಟ್
- C) Filter circuit | ಫಿಲ್ಟರ್ ಸರ್ಕ್ಯೂಟ್
- D) Rectifier circuit | ರೆಕ್ಟಿಫೈಯರ್ ಸರ್ಕ್ಯೂಟ್

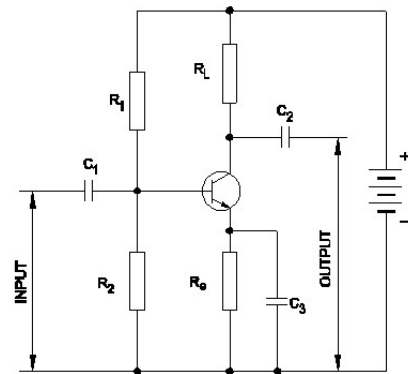
Answer: A) Oscillator circuit | ಆಸಿಲೇಟರ್ ಸರ್ಕ್ಯೂಟ್

6. What is the effect, if SCR is latched into conduction and gate current is removed? | SCR ಎಸ್‌ಸಿಆರ್ ಅನ್ನು ವಹನಕ್ಕೆ ಜೋಡಿಸಿದರೆ ಮತ್ತು DC ಯಲ್ಲಿ ಗೇಟ್ ಪ್ರವಾಹವನ್ನು ತೆಗೆದುಹಾಕಿದರೆ ಏನು ಪರಿಣಾಮ?

- A) Output voltage will be reduced | Put ಟುಪ್ಪಟ್ ವೋಲ್ಟೇಜ್ ಕಡಿಮೆಯಾಗುತ್ತದೆ
- B) Gate loses control over conduction | ಗೇಟ್ ವಹನದ ಮೇಲಿನ ನಿಯಂತ್ರಣವನ್ನು ಕಳೆದುಕೊಳ್ಳುತ್ತದೆ
- C) SCR gets cut off | ಎಸ್‌ಸಿಆರ್ ಕತ್ತರಿಸಲ್ಪಡುತ್ತದೆ
- D) Current through SCR OFF | ಎಸ್‌ಸಿಆರ್ ಆಫ್ ಮೂಲಕ ಪ್ರಸ್ತುತ

Answer: B) Gate loses control over conduction | ಗೇಟ್ ವಹನದ ಮೇಲಿನ ನಿಯಂತ್ರಣವನ್ನು ಕಳೆದುಕೊಳ್ಳುತ್ತದೆ

7. Which resistor determines the voltage gain in a common emitter amplifier as shown in the circuit? | ಸರ್ಕ್ಯೂಟ್‌ನಲ್ಲಿ ತೋರಿಸಿರುವಂತೆ ಸಾಮಾನ್ಯ ಹೊರಸೂಸುವ ಆಂಪ್ಲಿಫಿಯರ್‌ನಲ್ಲಿ ವೋಲ್ಟೇಜ್ ಗಳಿಕೆಯನ್ನು ಯಾವ ಪ್ರತಿರೋಧಕ ನಿರ್ಧರಿಸುತ್ತದೆ?



- A) R1
- B) Re
- C) RL
- D) R1

Answer: C) RL

8. Why the motor is continuous in the same direction if the reverse push button is pressed in the forward and reverse star delta stater? | ಫಾರ್ವರ್ಡ್ ಮತ್ತು ರಿವರ್ಸ್ ಸ್ಟಾರ್ ಡೆಲ್ಟಾ ಸ್ಟೇಟರ್‌ನಲ್ಲಿ ರಿವರ್ಸ್ ಪುಶ್ ಬಟನ್ ಒತ್ತಿದರೆ ಮೋಟಾರು ಒಂದೇ ದಿಕ್ಕಿನಲ್ಲಿ ಏಕೆ ಕಂಟಿನ್ಯೂಯಸ್ ಆಗಿರುತ್ತದೆ?

A) No voltage exist in reverse B) Due to interlock in reverse
contactor | ರಿವರ್ಸ್ contactor | ರಿವರ್ಸ್
ಕಾಂಟಾಕ್ಟರ್‌ನಲ್ಲಿ ಯಾವುದೇ ಕಾಂಟಾಕ್ಟರ್‌ನಲ್ಲಿ ಇಂಟರ್‌ಲಾಕ್
ವೋಲ್ಟೇಜ್ ಅಸ್ತಿತ್ವದಲ್ಲಿಲ್ಲ ಕಾರಣ

C) Fault in forward contactor | ಫಾರ್ವರ್ಡ್ ಸಂಪರ್ಕದಲ್ಲಿ ದೋಷ
D) No volt coil is not energized | ಯಾವುದೇ ವೋಲ್ಟ್
ಕಾಯಿಲ್ ಶಕ್ತಿಯುತವಾಗಿಲ್ಲ

**Answer: B) Due to interlock in reverse contactor | ರಿವರ್ಸ್
ಕಾಂಟಾಕ್ಟರ್‌ನಲ್ಲಿ ಇಂಟರ್‌ಲಾಕ್ ಕಾರಣ**

9. How to prevent the entry of the insects and rats into the control panel? | ನಿಯಂತ್ರಣ ಫಲಕಕ್ಕೆ ಕೀಟಗಳು ಮತ್ತು ಇಲಿಗಳ ಪ್ರವೇಶವನ್ನು ಹೇಗೆ ತಡೆಯುವುದು?

A) By using sleeve | ತೋಳು ಬಳಸುವ ಮೂಲಕ
B) By using cable binding straps | ಕೇಬಲ್ ಬೈಂಡಿಂಗ್ ಪಟ್ಟಿಗಳನ್ನು ಬಳಸುವ ಮೂಲಕ

C) By using Grommets | ಗ್ರೋಮೆಟ್‌ಗಳನ್ನು ಬಳಸುವ ಮೂಲಕ
D) By providing nylon cable ties | ನೈಲಾನ್ ಸಿವ ಒದಗಿಸುವ ಮೂಲಕ

Answer: C) By using Grommets | ಗ್ರೋಮೆಟ್‌ಗಳನ್ನು ಬಳಸುವ ಮೂಲಕ

10. Which is a passive component? | ನಿಷ್ಕ್ರಿಯ ಘಟಕ ಯಾವುದು?

A) Transistor | ಟ್ರಾನ್ಸಿಸ್ಟರ್
B) Capacitor | ಕೆಪಾಸಿಟರ್
C) Diode | ಡಯೋಡ್
D) Diac | ಡಯಾಕ್

Answer: B) Capacitor | ಕೆಪಾಸಿಟರ್

11. What is the purpose of control transformer used in the control panel wiring? | ಕಂಟ್ರೋಲ್ ಪ್ಯಾನಲ್ ವೈರಿಂಗ್‌ನಲ್ಲಿ ಬಳಸುವ ಕಂಟ್ರೋಲ್ ಟ್ರಾನ್ಸ್‌ಫಾರ್ಮರ್‌ನ ಉದ್ದೇಶವೇನು?

A) To supply the power to the auxiliary circuits | ಸಹಾಯಕ ಸರ್ಕ್ಯೂಟ್‌ಗಳಿಗೆ ವಿದ್ಯುತ್ ಪೂರೈಸಲು
B) To maintain the constant supply voltage | ಸ್ಥಿರ ಸಪ್ಲೈ ವೋಲ್ಟೇಜ್ ಅನ್ನು ನಿರ್ವಹಿಸಲು

C) To supply the power to the motor circuits | ಮೋಟಾರು ಸರ್ಕ್ಯೂಟ್‌ಗಳಿಗೆ ವಿದ್ಯುತ್ ಪೂರೈಸಲು
D) To supply the power to the control circuits | ವಿದ್ಯುತ್ ಸರ್ಕ್ಯೂಟ್‌ಗಳನ್ನು ಪೂರೈಸಲು

Answer: A) To supply the power to the auxiliary circuits | ಸಹಾಯಕ ಸರ್ಕ್ಯೂಟ್‌ಗಳಿಗೆ ವಿದ್ಯುತ್ ಪೂರೈಸಲು

12. How the control circuit voltage for a contactor are selected? | ಕಾಂಟಾಕ್ಟರ್‌ಗಾಗಿ ನಿಯಂತ್ರಣ ಸರ್ಕ್ಯೂಟ್ ವೋಲ್ಟೇಜ್ ಅನ್ನು ಹೇಗೆ ಆಯ್ಕೆ ಮಾಡಲಾಗುತ್ತದೆ?

A) As per no volt coil rating | ಯಾವುದೇ ವೋಲ್ಟ್ ಕಾಯಿಲ್ ರೇಟಿಂಗ್
B) As per rated current | ರೇಟೆಡ್ ಮಾರ್ಕಲಾದ ಪ್ರವಾಹದ ಪ್ರಕಾರ ಪೂರೈಕೆ

C) As per the type of supply | ಪ್ರಕಾರ ಪೂರೈಕೆಯ ಪ್ರಕಾರ
D) As per supply voltage | ವೋಲ್ಟೇಜ್ ಪ್ರಕಾರ

Answer: A) As per no volt coil rating | ಯಾವುದೇ ವೋಲ್ಟ್ ಕಾಯಿಲ್ ರೇಟಿಂಗ್

13. Which is the demerit of IGBT? | IGBT ಯ ಡಿಮೆರಿಟ್ ಯಾವುದು?

A) Flat temperature co-efficient | ಫ್ಲಾಟ್ ಟೆಂಪರೇಚರ್ ಸಹ-ಪರಿಣಾಮಕಾರಿ
B) On-state losses are reduce | ರಾಜ್ಯದಲ್ಲಿನ ನಷ್ಟ ಕಡಿಮೆಯಾಗಿದೆ

C) High switching frequency | ಹೆಚ್ಚಿನ ಸ್ವಿಚಿಂಗ್ ಆವರ್ತನ
D) Static charge problem | ಸ್ಟಾಟಿಕ್ ಚಾರ್ಜ್ ಸಮಸ್ಯೆ

Answer: D) Static charge problem | ಸ್ಟಾಟಿಕ್ ಚಾರ್ಜ್ ಸಮಸ್ಯೆ

14. What is the main function of Uni Junction Transistor (UJT)? | ಯುನಿ ಜಂಕ್ಷನ್ ಟ್ರಾನ್ಸಿಸ್ಟರ್ (UJT) ಯ ಮುಖ್ಯ ಕಾರ್ಯ ಯಾವುದು?

A) Microphone input device | ಮೈಕ್ರೋಫೋನ್ ಇನ್ಪುಟ್ ಸಾಧನ
B) Loud speaker amplifier | ಲೌಡ್ ಸ್ಪೀಕರ್ ಆಂಪ್ಲಿಫಿಯರ್

C) Relaxation oscillator | ವಿಶ್ರಾಂತಿ ಆಂದೋಲಕ
D) Broadcast transmitter | ಪ್ರಸಾರ ಟ್ರಾನ್ಸ್ಮಿಟರ್

Answer: C) Relaxation oscillator | ವಿಶ್ರಾಂತಿ ಆಂದೋಲಕ

15. What is the frequency of the displayed signal on the CRO screen covered by 5 division with a time base setting of 0.2 micro seconds? | 0.2 ಮೈಕ್ರೋ ಸೆಕೆಂಡ್‌ಗಳ ಸಮಯದ ಬೇಸ್ ಸೆಟ್ಟಿಂಗ್‌ನೊಂದಿಗೆ 5 ವಿಭಾಗದಿಂದ ಆವರಿಸಲ್ಪಟ್ಟ CRO ಸ್ಕ್ರೀನ್ ಮೇಲೆ ಪ್ರದರ್ಶಿಸಲಾದ ಸಿಗ್ನಲ್‌ನ ಆವರ್ತನ ಎಷ್ಟು?

A) 1.0 KHz
B) 100.0 KHz
C) 10.0 KHz
D) 1000.0 KHz

Answer: D) 1000.0 KHz

16. What is the minimum and maximum value of resistor with four colour bands of red, violet, orange and gold respectively? | ಕ್ರಮವಾಗಿ ಕೆಂಪು, ನೇರಳೆ, ಕಿತ್ತಳೆ ಮತ್ತು ಚಿನ್ನದ ನಾಲ್ಕು ಬಣ್ಣದ ಬ್ಯಾಂಡ್‌ಗಳನ್ನು ಹೊಂದಿರುವ ರೆಸಿಸ್ಟರ್‌ನ ಕನಿಷ್ಠ ಮತ್ತು ಗರಿಷ್ಠ ಮೌಲ್ಯ ಎಷ್ಟು?

A) 24700Ω - 27300Ω
B) 23750Ω - 26250Ω
C) 22400Ω - 33600Ω
D) 25650Ω - 28350Ω

Answer: D) 25650Ω - 28350Ω

17. What is the output voltage if the centre tap of the transformer is open circuited in a full wave rectifier circuit? | ಟ್ರಾನ್ಸ್‌ಫಾರ್ಮರ್ ಸೆಂಟರ್ ಟ್ಯಾಪ್ ಪುಲ್ ವೇವ್ ರಿಕ್ಟಿಫೈಯರ್ ಸರ್ಕ್ಯೂಟ್‌ನಲ್ಲಿ ತೆರೆದ ಸರ್ಕ್ಯೂಟ್ ಆಗಿದ್ದರೆ ಔಟ್‌ಪುಟ್ ವೋಲ್ಟೇಜ್ ಏನು?

A) Full rated output | ಪೂರ್ಣ ದರದ ಔಟ್‌ಪುಟ್
B) Zero voltage | ಶೂನ್ಯ ವೋಲ್ಟೇಜ್
C) Half of the rated output | ರೇಟೆಡ್ ಮಾರ್ಕಲಾದ ಔಟ್‌ಪುಟ್‌ನ ಅರ್ಧದಷ್ಟು
D) One fourth of rated output | ರೇಟೆಡ್ ಮಾರ್ಕಲಾದ ಔಟ್‌ಪುಟ್ ನಾಲ್ಕನೇ ಒಂದು ಭಾಗ

Answer: B) Zero voltage | ಶೂನ್ಯ ವೋಲ್ಟೇಜ್

18. What is the full form of NTC resistors? | NTC ರೆಸಿಸ್ಟರ್‌ಗಳ ಪೂರ್ಣ ರೂಪ ಯಾವುದು?

A) Neutral Temperature Co-efficient Resistor
B) Natural Temperature Co-efficient Resistor
C) Non Temperature Co-efficient Resistor
D) Negative Temperature Co-efficient Resistor

Answer: D) Negative Temperature Co-efficient Resistor

19. Why control panels are provided with control transformer? | ನಿಯಂತ್ರಣ ಫಲಕಗಳನ್ನು ನಿಯಂತ್ರಣ ಪರಿವರ್ತಕದೊಂದಿಗೆ ಏಕೆ ಒದಗಿಸಲಾಗಿದೆ?

- A) To supply reduced voltage to power circuit | ಪವರ್ ಸರ್ಕ್ಯೂಟ್ ಕಡಿಮೆ ವೋಲ್ಟೇಜ್ ಪೂರೈಸಲು
 B) To operate the auxiliary circuits | ಸಹಾಯಕ ಸರ್ಕ್ಯೂಟ್‌ಗಳನ್ನು ನಿರ್ವಹಿಸಲು
 C) To maintain the rated load | ರೇಟ್ ಲೋಡ್ ಅನ್ನು ನಿರ್ವಹಿಸಲು
 D) To maintain the rated voltage | ರೇಟ್ ವೋಲ್ಟೇಜ್ ಅನ್ನು ನಿರ್ವಹಿಸಲು

Answer: B) To operate the auxiliary circuits | ಸಹಾಯಕ ಸರ್ಕ್ಯೂಟ್‌ಗಳನ್ನು ನಿರ್ವಹಿಸಲು

20. What happens, if time delay relay of an auto star delta starter still in closed condition after starting? | ಆಟೋ ಸ್ಟಾರ್ ಡೆಲ್ಟಾ ಸ್ಟಾರ್ಟರ್‌ನ ಸಮಯ ವಿಳಯ ರಿಲೇ ಪ್ರಾರಂಭವಾದ ನಂತರವೂ ಮುಚ್ಚಿದ ಸ್ಥಿತಿಯಲ್ಲಿದ್ದರೆ ಏನಾಗುತ್ತದೆ?

- A) Motor runs in high speed | ಮೋಟಾರ್ ಹೆಚ್ಚಿನ ವೇಗದಲ್ಲಿ ಚಲಿಸುತ್ತದೆ
 B) Motor runs normally | ಮೋಟಾರ್ ಸಾಮಾನ್ಯವಾಗಿ ಚಲಿಸುತ್ತದೆ
 C) Motor runs in star only | ಮೋಟಾರ್ ಸ್ಟಾರ್ ದಲ್ಲಿ ಮಾತ್ರ ಚಲಿಸುತ್ತದೆ
 D) Motor runs in delta only | ಮೋಟಾರ್ ಡೆಲ್ಟಾದಲ್ಲಿ ಮಾತ್ರ ಚಲಿಸುತ್ತದೆ

Answer: C) Motor runs in star only | ಮೋಟಾರ್ ಸ್ಟಾರ್ ದಲ್ಲಿ ಮಾತ್ರ ಚಲಿಸುತ್ತದೆ

21. Which device has very high input impedance, low noise output, good linearity and low inter electrode capacity? | ಯಾವ ಸಾಧನವು ಹೆಚ್ಚಿನ ಇನ್ಪುಟ್ ಪ್ರತಿರೋಧ, ಕಡಿಮೆ ಶಬ್ದ ಉತ್ಪಾದನೆ, ಉತ್ತಮ ರೇಖೀಯತೆ ಮತ್ತು ಕಡಿಮೆ ಅಂತರ ವಿದ್ಯುದ್ಧಾರದ ಸಾಮರ್ಥ್ಯವನ್ನು ಹೊಂದಿದೆ?

- A) Uni junction transistor | ಯುನಿ ಜಂಕ್ಷನ್ ಟ್ರಾನ್ಸಿಸ್ಟರ್
 B) PNP transistor | ಪಿಎನ್‌ಪಿ ಟ್ರಾನ್ಸಿಸ್ಟರ್
 C) NPN transistor | ಎನ್‌ಪಿಎನ್ ಟ್ರಾನ್ಸಿಸ್ಟರ್
 D) Field effect transistor | ಕ್ಷೇತ್ರ ಪರಿಣಾಮ ಟ್ರಾನ್ಸಿಸ್ಟರ್

Answer: D) Field effect transistor | ಕ್ಷೇತ್ರ ಪರಿಣಾಮ ಟ್ರಾನ್ಸಿಸ್ಟರ್

22. Which is a active component? | ಸಕ್ರಿಯ ಘಟಕ ಯಾವುದು?

- A) Capacitor | ಕೆಪಾಸಿಟರ್
 B) Inductor | ಇಂಡಕ್ಟರ್
 C) Transistor | ಟ್ರಾನ್ಸಿಸ್ಟರ್
 D) Resistor | ರೆಸಿಸ್ಟರ್

Answer: C) Transistor | ಟ್ರಾನ್ಸಿಸ್ಟರ್

23. What is the function of Buchholz relay in power transformer? | ಪವರ್ ಟ್ರಾನ್ಸ್‌ಫಾರ್ಮರ್‌ನಲ್ಲಿ ಬುಚೋಲ್ಟ್ ರಿಲೇಯ ಕಾರ್ಯವೇನು?

- A) Open circuit and earth fault protection | ಓಪನ್ ಸರ್ಕ್ಯೂಟ್ ಮತ್ತು ಭೂಮಿಯ ದೋಷ ರಕ್ಷಣೆ
 B) Over voltage and earth fault protection | ಓವರ್ ವೋಲ್ಟೇಜ್ ಮತ್ತು ಭೂಮಿಯ ದೋಷ ರಕ್ಷಣೆ
 C) Open circuit and over voltage protection | ಓಪನ್ ಸರ್ಕ್ಯೂಟ್ ಮತ್ತು ಓವರ್ ವೋಲ್ಟೇಜ್ ರಕ್ಷಣೆ
 D) Over load and short circuit protection | ಓವರ್ ಲೋಡ್ ಮತ್ತು ಶಾರ್ಟ್ ಸರ್ಕ್ಯೂಟ್ ರಕ್ಷಣೆ

Answer: D) Over load and short circuit protection | ಓವರ್ ಲೋಡ್ ಮತ್ತು ಶಾರ್ಟ್ ಸರ್ಕ್ಯೂಟ್ ರಕ್ಷಣೆ

24. Which circuit breaker is used as a switch and protective device in the domestic wiring circuit? | ದೇಶೀಯ ವೈರಿಂಗ್ ಸರ್ಕ್ಯೂಟ್‌ನಲ್ಲಿ ಯಾವ ಸರ್ಕ್ಯೂಟ್ ಬ್ರೇಕರ್ ಅನ್ನು ಸ್ವಿಚ್ ಮತ್ತು ರಕ್ಷಣಾತ್ಮಕ ಸಾಧನವಾಗಿ ಬಳಸಲಾಗುತ್ತದೆ?

- A) Moulded case circuit breaker | ಅಚ್ಚೊತ್ತಿದ ಕೇಸ್ ಸರ್ಕ್ಯೂಟ್ ಬ್ರೇಕರ್
 B) Earth Leakage circuit breaker | ಭೂಮಿಯ ಸೋರಿಕೆ ಸರ್ಕ್ಯೂಟ್ ಬ್ರೇಕರ್
 C) Miniature circuit breaker | ಚಿಕ್ಕ ಸರ್ಕ್ಯೂಟ್ ಬ್ರೇಕರ್
 D) Air circuit breaker | ಏರ್ ಸರ್ಕ್ಯೂಟ್ ಬ್ರೇಕರ್

Answer: C) Miniature circuit breaker | ಚಿಕ್ಕ ಸರ್ಕ್ಯೂಟ್ ಬ್ರೇಕರ್

25. How many characters are in hexadecimal number system? | ಹೆಕ್ಸಾಡೆಸಿಮಲ್ ಸಂಖ್ಯೆ ವ್ಯವಸ್ಥೆಯಲ್ಲಿ ಎಷ್ಟು ಅಕ್ಷರಗಳಿವೆ?

- A) 16
 B) 6
 C) 8
 D) 12

Answer: A) 16

26. What is the main application of a Field Effect Transistor (FET)? | ಫೀಲ್ಡ್ ಎಫೆಕ್ಟ್ ಟ್ರಾನ್ಸಿಸ್ಟರ್ (FET) ಯ ಮುಖ್ಯ ಅಪ್ಲಿಕೇಶನ್ ಯಾವುದು?

- A) Positive feedback device | ಸಕಾರಾತ್ಮಕ ಪ್ರತಿಕ್ರಿಯೆ ಸಾಧನ
 B) Voltage control device | ವೋಲ್ಟೇಜ್ ನಿಯಂತ್ರಣ ಸಾಧನ
 C) Current control device | ಪ್ರಸ್ತುತ ನಿಯಂತ್ರಣ ಸಾಧನ
 D) Low input impedance device | ಕಡಿಮೆ ಇನ್ಪುಟ್ ಪ್ರತಿರೋಧ ಸಾಧನ

Answer: B) Voltage control device | ವೋಲ್ಟೇಜ್ ನಿಯಂತ್ರಣ ಸಾಧನ

27. What is the defect in an air circuit breaker, if trips intermittently on loading? | ಟ್ರಿಪ್‌ಗಳು ಲೋಡ್ ಆಗುವಾಗ ಮಧ್ಯಂತರವಾಗಿದ್ದರೆ ಏರ್ ಸರ್ಕ್ಯೂಟ್ ಬ್ರೇಕರ್‌ನಲ್ಲಿನ ದೋಷವೇನು?

- A) Excessive heat | ಅತಿಯಾದ ಶಾಖ
 B) Higher setting of relay | ಹೆಚ್ಚಿನ ರಿಲೇ ಸೆಟ್ಟಿಂಗ್
 C) Incorrect setting of relay | ರಿಲೇಯ ತಪ್ಪಾದ ಸೆಟ್ಟಿಂಗ್
 D) Insufficient air pressure | ಸಾಕಷ್ಟು ಗಾಳಿಯ ಒತ್ತಡ

Answer: C) Incorrect setting of relay | ರಿಲೇಯ ತಪ್ಪಾದ ಸೆಟ್ಟಿಂಗ್

28. What is the fault in the DOL starter if the no volt coil is operating but motor fails to start? | ಯಾವುದೇ ವೋಲ್ಟ್ ಕಾಯಿಲ್ ಕಾರ್ಯನಿರ್ವಹಿಸುತ್ತಿಲ್ಲ ಆದರೆ ಮೋಟಾರ್ ಪ್ರಾರಂಭಿಸಲು ವಿಫಲವಾದರೆ DOL ಸ್ಟಾರ್ಟರ್‌ನಲ್ಲಿನ ದೋಷವೇನು?

- A) Mechanical obstruction in the contactor | ಕಾಂಟಾಕ್ಟರ್‌ನಲ್ಲಿ ಯಾಂತ್ರಿಕ ಅಡಚಣೆ
 B) Incorrect setting of over load relay | ಓವರ್ ಲೋಡ್ ರಿಲೇಯ ತಪ್ಪಾದ ಸೆಟ್ಟಿಂಗ್
 C) Broken shading coil | ಬ್ರೂಕನ್ ಶೇಡಿಂಗ್ ಕಾಯಿಲ್
 D) Single phasing fault | ಸಿಂಗಲ್ ಫೇಸಿಂಗ್ ದೋಷ

Answer: A) Mechanical obstruction in the contactor | ಕಾಂಟಾಕ್ಟರ್‌ನಲ್ಲಿ ಯಾಂತ್ರಿಕ ಅಡಚಣೆ

29. What is the minimum voltage required in the base emitter

junction to conduct a silicon transistor? | ಸಿಲಿಕಾನ್ ಟ್ರಾನ್ಸಿಸ್ಟರ್ ನಡೆಸಲು ಬೇಸ್ ಎಮಿಟರ್ ಜಂಕ್ಷನ್‌ನಲ್ಲಿ ಅಗತ್ಯವಿರುವ ಕನಿಷ್ಠ ವೋಲ್ಟೇಜ್ ಎಷ್ಟು?

- A) 0.6 V – 0.7 V B) 0.8 V – 0.9 V
C) 0.4 V – 0.5 V D) 0.2 V – 0.3 V

Answer: A) 0.6 V – 0.7 V

30. What is the use of the voltage dependent resistor? | ವೋಲ್ಟೇಜ್ ಅವಲಂಬಿತ ರೆಸಿಸ್ಟರ್‌ನ ಬಳಕೆ ಏನು?

- A) For the resistance measurement | ಪ್ರತಿರೋಧ ಮಾಪನಕ್ಕಾಗಿ
B) For the over voltage protection | ಓವರ್ ವೋಲ್ಟೇಜ್ ರಕ್ಷಣೆಗಾಗಿ
C) For the impedance measurement | ಪ್ರತಿರೋಧ ಮಾಪನಕ್ಕಾಗಿ
D) For the temperature compensation | ತಾಪಮಾನ ಪರಿಹಾರಕ್ಕಾಗಿ

Answer: B) For the over voltage protection | ಓವರ್ ವೋಲ್ಟೇಜ್ ರಕ್ಷಣೆಗಾಗಿ

31. Which switch with an actuator is operated by the motion of a machine or part of an object? | ಆಕ್ಟಿವೇಟರ್‌ನೊಂದಿಗೆ ಯಾವ ಸ್ವಿಚ್ ಅನ್ನು ಯಂತ್ರದ ಚಲನೆಯಿಂದ ಅಥವಾ ವಸ್ತುವಿನ ಭಾಗದಿಂದ ನೆರವೇರಿಸಲಾಗುತ್ತದೆ?

- A) Push button switch | ಪುಶ್ ಬಟನ್ ಸ್ವಿಚ್
B) Isolating switch | ಪ್ರತ್ಯೇಕಿಸುವ ಸ್ವಿಚ್
C) Limit switch | ಸ್ವಿಚ್ ಅನ್ನು ಮಿತಿಗೊಳಿಸಿ
D) Toggle switch | ಟಾಗಲ್ ಸ್ವಿಚ್

Answer: C) Limit switch | ಸ್ವಿಚ್ ಅನ್ನು ಮಿತಿಗೊಳಿಸಿ

32. How does the depletion region behave? | ಸವಕಳಿ ಪ್ರದೇಶವು ಹೇಗೆ ವರ್ತಿಸುತ್ತದೆ?

- A) As resistor | ಪ್ರತಿರೋಧಕವಂತೆ
B) As conductor | ಕಂಡಕ್ಟರ್ ಆಗಿ
C) As insulator | ಅವಾಹಕವಾಗಿ
D) As inductor | ಇಂಡಕ್ಟರ್ ಆಗಿ

Answer: C) As insulator | ಅವಾಹಕವಾಗಿ

33. What is the name of the regulator circuit as shown in the figure? | ಚಿತ್ರದಲ್ಲಿ ತೋರಿಸಿರುವಂತೆ ರೆಗ್ಯುಲೇಟರ್ ಸರ್ಕ್ಯೂಟ್‌ನ ಹೆಸರೇನು?



- A) Variable output voltage regulator | ವೇರಿಯಬಲ್ ಔಟ್ಪುಟ್ ವೋಲ್ಟೇಜ್ ರೆಗ್ಯುಲೇಟರ್
B) Basic positive regulator | ಮೂಲ ಧನಾತ್ಮಕ ನಿಯಂತ್ರಕ
C) Adjustable regulator | ಹೊಂದಾಣಿಕೆ ರೆಗ್ಯುಲೇಟರ್
D) Fixed output voltage regulator | ಸ್ಥಿರ ಔಟ್ಪುಟ್ ವೋಲ್ಟೇಜ್ ರೆಗ್ಯುಲೇಟರ್

Answer: A) Variable output voltage regulator | ವೇರಿಯಬಲ್ ಔಟ್ಪುಟ್ ವೋಲ್ಟೇಜ್ ರೆಗ್ಯುಲೇಟರ್

34. What is the main advantage of a class A amplifier? | ವರ್ಗ ಎ ಆಂಪ್ಲಿಫೈಯರ್ ಮುಖ್ಯವೈಶಿಷ್ಟ್ಯವೇನು?

- A) Minimum signal to noise ratio losses | ಶಬ್ದ ಅನುಪಾತದ ನಷ್ಟಗಳಿಗೆ ಕನಿಷ್ಠ ಸಂಕೇತ
B) Maximum current gain | ಪ್ರಸ್ತುತ ಗರಿಷ್ಠ ಲಾಭ
C) Minimum distortion | ಕನಿಷ್ಠ ಅಸ್ಪಷ್ಟತೆ
D) Maximum voltage gain | ಗರಿಷ್ಠ ವೋಲ್ಟೇಜ್ ಗಳಿಕೆ

Answer: C) Minimum distortion | ಕನಿಷ್ಠ ಅಸ್ಪಷ್ಟತೆ

35. What is the effect of pinch-off voltage in JFET? | JFET ಜೆಎಫ್‌ಇಟಿಯಲ್ಲಿ ಪಿಂಚ್-ಆಫ್ ವೋಲ್ಟೇಜ್‌ನ ಪರಿಣಾಮ ಏನು?

- A) Reverse bias voltage becomes zero | ರಿವರ್ಸ್ ಬಯಾಸ್ ವೋಲ್ಟೇಜ್ ಶೂನ್ಯವಾಗುತ್ತದೆ
B) Width of channel is maximum | ಚಾನೆಲ್ ಅಗಲವು ಗರಿಷ್ಠವಾಗಿದೆ
C) Drain current becomes zero | ಡ್ರೈನ್ ಕರೆಂಟ್ ಶೂನ್ಯವಾಗುತ್ತದೆ
D) No depletion region exists | ಯಾವುದೇ ಸವಕಳಿ ಪ್ರದೇಶ ಅಸ್ತಿತ್ವದಲ್ಲಿಲ್ಲ

Answer: C) Drain current becomes zero | ಡ್ರೈನ್ ಕರೆಂಟ್ ಶೂನ್ಯವಾಗುತ್ತದೆ

36. Which accessory is used to mount the MCB, OLR in the panel board without using screws? | ಸ್ಕ್ರೂಗಳನ್ನು ಬಳಸದೆಯೇ ಪ್ಯಾನೆಲ್ ಬೋರ್ಡ್‌ನಲ್ಲಿ MCB, OLR ಅನ್ನು ಅಳವಡಿಸಲು ಯಾವ ಪರಿಕರವನ್ನು ಬಳಸಲಾಗುತ್ತದೆ?

- A) Grommets | ಗ್ರೊಮೆಟ್ಸ್
B) DIN Rail | DIN ರೈಲು
C) G channel | G ಚಾನೆಲ್
D) PVC channel | PVC ಚಾನೆಲ್

Answer: B) DIN Rail | DIN ರೈಲು

37. Which instrument provides a visual representation of measured or tested quantities? | ಅಳತೆ ಮಾಡಿದ ಅಥವಾ ಪರೀಕ್ಷಿಸಿದ ಪ್ರಮಾಣಗಳ ದೃಶ್ಯ ಪ್ರಾತಿನಿಧ್ಯವನ್ನು ಯಾವ ಸಾಧನ ಒದಗಿಸುತ್ತದೆ?

- A) Voltage stabilizer | ವೋಲ್ಟೇಜ್ ಸ್ಟೆಬಿಲೈಜರ್
B) Cathode ray oscilloscope | ಕ್ಯಾಥೋಡ್ ರೇ ಆಸಿಲ್ಲೋಸ್ಕೋಪ್
C) Function generator | ಫಂಕ್ಷನ್ ಜನರೇಟರ್
D) Radio frequency generator | ರೇಡಿಯೋ ಫ್ರೀಕ್ವೆನ್ಸಿ ಜನರೇಟರ್

Answer: B) Cathode ray oscilloscope | ಕ್ಯಾಥೋಡ್ ರೇ ಆಸಿಲ್ಲೋಸ್ಕೋಪ್

38. Which accessory prevents the flare out of stripped stranded cables in the panel board wiring? | ಪ್ಯಾನೆಲ್ ಬೋರ್ಡ್ ವೈರಿಂಗ್‌ನಲ್ಲಿ ಸ್ಟ್ರಿಪ್ಡ್ ಸ್ಟ್ರಾಂಡೆಡ್ ಕೇಬಲ್‌ಗಳ ಜ್ವಾಲೆಯನ್ನು ಯಾವ ಆಕೆಸರಿ ತಡೆಯುತ್ತದೆ?

- A) Sleeves | ತೋಳುಗಳು
B) Cable binding straps and button | ಕೇಬಲ್ ಬೈಂಡಿಂಗ್ ಪಟ್ಟಿಗಳು ಮತ್ತು ಬಟನ್
C) Lugs and thimbles | ಲುಗ್ಸ್ ಮತ್ತು ಥಿಂಬಲ್ಸ್
D) Wire ferrules | ವೈರ್ ಫೆರುಲ್ಸ್

Answer: C) Lugs and thimbles | ಲುಗ್ಸ್ ಮತ್ತು ಥಿಂಬಲ್ಸ್

39. Why sequential control of motors are required in an

industrial application? | ಕೈಗಾರಿಕಾ ಅಪ್ಲಿಕೇಶನ್‌ನಲ್ಲಿ ಮೋಟಾರ್‌ಗಳ ಅನುಕ್ರಮ ನಿಯಂತ್ರಣ ಏಕೆ ಅಗತ್ಯವಿದೆ?

- A) To increase the accuracy of operation | ಕಾರ್ಯಾಚರಣೆಯ ನಿಖರತೆಯನ್ನು ಹೆಚ್ಚಿಸಲು
 B) To reduce power consumption | ವಿದ್ಯುತ್ ಬಳಕೆ ಕಡಿಮೆ ಮಾಡಲು
 C) To minimise the operating cost | ನಿರ್ವಹಣಾ ವೆಚ್ಚವನ್ನು ಕಡಿಮೆ ಮಾಡಲು
 D) To share more loads | ಹೆಚ್ಚಿನ ಹೊರೆಯನ್ನು ಹಂಚಿಕೊಳ್ಳಲು

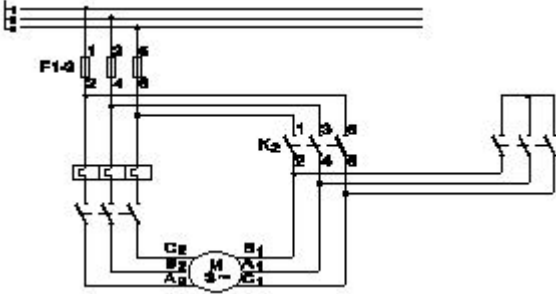
Answer: A) To increase the accuracy of operation | ಕಾರ್ಯಾಚರಣೆಯ ನಿಖರತೆಯನ್ನು ಹೆಚ್ಚಿಸಲು

40. Which device protects from overload and short circuit in a panel board? | ಪ್ಯಾನಲ್ ಬೋರ್ಡ್‌ನಲ್ಲಿ ಓವರ್‌ಲೋಡ್ ಮತ್ತು ಶಾರ್ಟ್ ಸರ್ಕ್ಯೂಟ್‌ನಿಂದ ಯಾವ ಸಾಧನವು ರಕ್ಷಿಸುತ್ತದೆ?

- A) Time delay relay | ಸಮಯ ವಿಳಯ ರಿಲೇ
 B) Isolating switch | ಪ್ರತ್ಯೇಕಿಸುವ ಸ್ವಿಚ್
 C) Miniature circuit breaker | ಚಿಕ್ಕ ಸರ್ಕ್ಯೂಟ್ ಬ್ರೇಕರ್
 D) Thermal overload relay | ಉಷ್ಣ ಓವರ್‌ಲೋಡ್ ರಿಲೇ

Answer: C) Miniature circuit breaker | ಚಿಕ್ಕ ಸರ್ಕ್ಯೂಟ್ ಬ್ರೇಕರ್

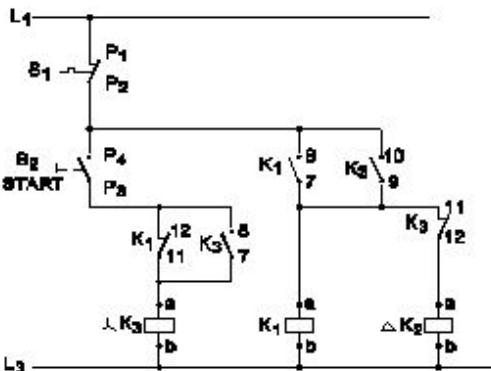
41. What is the name of the circuit as shown in the diagram? | ರೇಖಾಚಿತ್ರದಲ್ಲಿ ತೋರಿಸಿರುವಂತೆ ಸರ್ಕ್ಯೂಟ್‌ನ ಹೆಸರೇನು?



- A) Power circuit of rotor resistance starter | ರೋಟರ್ ಪ್ರತಿರೋಧ ಸ್ವಾಟ್‌ರ್ನ್ ಪವರ್ ಸರ್ಕ್ಯೂಟ್
 B) Control circuit of rotor resistance starter | ರೋಟರ್ ಪ್ರತಿರೋಧ ಸ್ವಾಟ್‌ರ್ನ್ ನಿಯಂತ್ರಣ ಸರ್ಕ್ಯೂಟ್
 C) Control circuit of star delta starter | ಸ್ಟಾರ್ ಡೆಲ್ಟಾ ಸ್ವಾಟ್‌ರ್ನ್ ಕಂಟ್ರೋಲ್ ಸರ್ಕ್ಯೂಟ್
 D) Power circuit of star delta starter | ಸ್ಟಾರ್ ಡೆಲ್ಟಾ ಸ್ವಾಟ್‌ರ್ನ್ ಪವರ್ ಸರ್ಕ್ಯೂಟ್

Answer: D) Power circuit of star delta starter | ಸ್ಟಾರ್ ಡೆಲ್ಟಾ ಸ್ವಾಟ್‌ರ್ನ್ ಪವರ್ ಸರ್ಕ್ಯೂಟ್

42. What is the name of the circuit as shown in the diagram? | ರೇಖಾಚಿತ್ರದಲ್ಲಿ ತೋರಿಸಿರುವಂತೆ ಸರ್ಕ್ಯೂಟ್‌ನ ಹೆಸರೇನು?



- A) Power circuit of fully automatic star delta starter | ಸಂಪೂರ್ಣ ಆಟೋಮ್ಯಾಟಿಕ್ ಸ್ಟಾರ್ ಡೆಲ್ಟಾ ಸ್ವಾಟ್‌ರ್ನ್ ಪವರ್ ಸರ್ಕ್ಯೂಟ್
 B) Control circuit of semi automatic star delta starter | ಸೆಮಿ ಆಟೋಮ್ಯಾಟಿಕ್ ಸ್ಟಾರ್ ಡೆಲ್ಟಾ ಸ್ವಾಟ್‌ರ್ನ್ ಕಂಟ್ರೋಲ್ ಸರ್ಕ್ಯೂಟ್
 C) Power circuit of semi automatic star delta starter | ಸೆಮಿ ಆಟೋಮ್ಯಾಟಿಕ್ ಸ್ಟಾರ್ ಡೆಲ್ಟಾ ಸ್ವಾಟ್‌ರ್ನ್ ನಿಯಂತ್ರಣ ಸರ್ಕ್ಯೂಟ್
 D) Control circuit of fully automatic star delta starter | ಸಂಪೂರ್ಣ ಆಟೋಮ್ಯಾಟಿಕ್ ಸ್ಟಾರ್ ಡೆಲ್ಟಾ ಸ್ವಾಟ್‌ರ್ನ್ ನಿಯಂತ್ರಣ ಸರ್ಕ್ಯೂಟ್

Answer: B) Control circuit of semi automatic star delta starter | ಸೆಮಿ ಆಟೋಮ್ಯಾಟಿಕ್ ಸ್ಟಾರ್ ಡೆಲ್ಟಾ ಸ್ವಾಟ್‌ರ್ನ್ ಕಂಟ್ರೋಲ್ ಸರ್ಕ್ಯೂಟ್

43. Which switch is operated at OFF load condition? | ಯಾವ ಸ್ವಿಚ್ ಅನ್ನು ಆಫ್ ಲೋಡ್ ಸ್ಥಿತಿಯಲ್ಲಿ ನಿರ್ವಹಿಸಲಾಗುತ್ತದೆ?

- A) Two way switch | ಎರಡು ರೀತಿಯಲ್ಲಿ ಸ್ವಿಚ್
 B) Push button switch | ಪುಶ್ ಬಟನ್ ಸ್ವಿಚ್
 C) Isolating switch | ಚ್ ಅನ್ನು ಪ್ರತ್ಯೇಕಿಸುವುದು
 D) Limit switch | ಸ್ವಿಚ್ ಅನ್ನು ಮಿತಿಗೊಳಿಸಿ

Answer: C) Isolating switch | ಚ್ ಅನ್ನು ಪ್ರತ್ಯೇಕಿಸುವುದು

44. Which device is controlling the operations in the sequential control systems? | ಅನುಕ್ರಮ ನಿಯಂತ್ರಣ ವ್ಯವಸ್ಥೆಗಳಲ್ಲಿನ ಕಾರ್ಯಾಚರಣೆಯನ್ನು ಯಾವ ಸಾಧನವು ನಿಯಂತ್ರಿಸುತ್ತಿದೆ?

- A) Contactor | ಸಂಪರ್ಕಕಾರ
 B) Control transformer | ನಿಯಂತ್ರಣ ಟ್ರಾನ್ಸ್‌ಫಾರ್ಮರ್
 C) Relays | ಪ್ರಸಾರಗಳು
 D) Timer | ಟೈಮರ್

Answer: D) Timer | ಟೈಮರ್

45. Which gas is used in SF6 circuit breaker? | SF6ನಲ್ಲಿ ಯಾವ ಗ್ಯಾಸ್ ವನ್ನು ಬಳಸಲಾಗುತ್ತದೆ ಸರ್ಕ್ಯೂಟ್ ಬ್ರೇಕರ್?

- A) Acetylene | ಅಸಿಟಿಲೀನ್
 B) Carbon dioxide | ಇಂಗಾಲದ ಡೈಆಕ್ಸೈಡ್
 C) Sulphur hexafluoride | ಸಲ್ಫರ್ ಹೆಕ್ಸಾಫ್ಲೋರೈಡ್
 D) Sulphur dioxide | ಸಲ್ಫರ್ ಡೈಆಕ್ಸೈಡ್

Answer: C) Sulphur hexafluoride | ಸಲ್ಫರ್ ಹೆಕ್ಸಾಫ್ಲೋರೈಡ್

46. What is the characteristic property of base material in a transistor? | ಟ್ರಾನ್ಸಿಸ್ಟರ್‌ನಲ್ಲಿ ಮೂಲ ವಸ್ತುಗಳ ವಿಶಿಷ್ಟ ಆಸ್ತಿ ಯಾವುದು?

- A) Heavily doped and very larger | ಹೆಚ್ಚು ಡೋಪ್ ಮತ್ತು ತುಂಬಾ ದೊಡ್ಡದಾಗಿದೆ
 B) Lightly doped and very larger | ಲಘುವಾಗಿ ಡೋಪ್ ಮತ್ತು ತುಂಬಾ ದೊಡ್ಡದಾಗಿದೆ
 C) Lightly doped and very thin | ಲಘುವಾಗಿ ಡೋಪ್ ಮತ್ತು ತುಂಬಾ ತೆಳುವಾದ
 D) Heavily doped and very thin | ಹೆಚ್ಚು ಡೋಪ್ ಮತ್ತು ತುಂಬಾ ತೆಳುವಾದ

Answer: C) Lightly doped and very thin | ಲಘುವಾಗಿ ಡೋಪ್ ಮತ್ತು ತುಂಬಾ ತೆಳುವಾದ

47. What is the purpose of DIN-rail used in the control panel wiring? | ಕಂಟ್ರೋಲ್ ಪ್ಯಾನಲ್ ವೈರಿಂಗ್‌ನಲ್ಲಿ ಬಳಸಲಾದ DIN-ರೈಲಿನ ಉದ್ದೇಶವೇನು?

- A) Mounting the control accessories using screws | ಸ್ಕೂಗಳನ್ನು ಬಳಸಿಕೊಂಡು ನಿಯಂತ್ರಣ ಬಿಡಿಭಾಗಗಳನ್ನು ಆರೋಹಿಸುವುದು
- B) Mounting the control accessories without screws | ತಿರುಪುಮೊಳೆಗಳಿಲ್ಲದೆ ನಿಯಂತ್ರಣ ಪರಿಕರಗಳನ್ನು ಆರೋಹಿಸುವುದು
- C) Mounting the double deck terminal connectors | ಡಬಲ್ ಡೆಕ್ ಟರ್ಮಿನಲ್ ಕನೆಕ್ಟರ್‌ಗಳನ್ನು ಆರೋಹಿಸುವುದು
- D) It provides a path way for electrical wiring | ಇದು ವಿದ್ಯುತ್ ವೈರಿಂಗ್‌ಗೆ ಒಂದು ಮಾರ್ಗವನ್ನು ಒದಗಿಸುತ್ತದೆ

Answer: B) Mounting the control accessories without screws | ತಿರುಪುಮೊಳೆಗಳಿಲ್ಲದೆ ನಿಯಂತ್ರಣ ಪರಿಕರಗಳನ್ನು ಆರೋಹಿಸುವುದು

48. What is the use of PVC channel in a control panel wiring? | PVC ನಿಯಂತ್ರಣ ಫಲಕ ವೈರಿಂಗ್‌ನಲ್ಲಿ ಪಿವಿಸಿ ಚಾನಲ್‌ನ ಬಳಕೆ ಏನು?

- A) Mounting relays | ಆರೋಹಿಸುವಾಗ ಪ್ರಸಾರಗಳು
- B) Mounting MCB | ಆರೋಹಿಸುವಾಗ ಎಂಸಿಬಿ
- C) Mounting double deck terminal contactor | ಆರೋಹಿಸುವಾಗ ಡಬಲ್ ಡೆಕ್ ಟರ್ಮಿನಲ್ ಸಂಪರ್ಕ
- D) Path way for electrical wiring and protection | ವಿದ್ಯುತ್ ವೈರಿಂಗ್ ಮತ್ತು ರಕ್ಷಣೆಗೆ ದಾರಿ

Answer: D) Path way for electrical wiring and protection | ವಿದ್ಯುತ್ ವೈರಿಂಗ್ ಮತ್ತು ರಕ್ಷಣೆಗೆ ದಾರಿ

49. Why most of the semi conductor devices are made by silicon compared to germanium? | ಜರ್ಮನಿಯಮ್‌ಗೆ ಹೋಲಿಸಿದರೆ ಹೆಚ್ಚಿನ ಅರೆವಾಹಕ ಸಾಧನಗಳನ್ನು ಸಿಲಿಕಾನ್‌ನಿಂದ ಏಕೆ ತಯಾರಿಸಲಾಗುತ್ತದೆ?

- A) High resistance range | ಹೆಚ್ಚಿನ ಪ್ರತಿರೋಧ ಶ್ರೇಣಿ
- B) High current carrying capacity | ಹೆಚ್ಚಿನ ಕರೆಂಟ್ ಸಾಗಿಸುವ
- C) High thermal conductivity | ಹೆಚ್ಚಿನ ಉಷ್ಣ ವಾಹಕತೆ
- D) High barrier voltage | ಹೆಚ್ಚಿನ ತಡೆಗೋಡೆ ವೋಲ್ಟೇಜ್

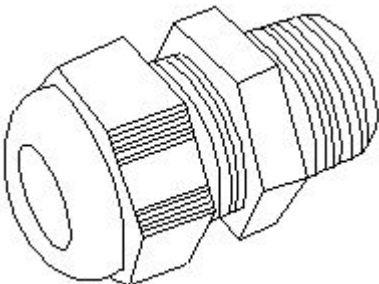
Answer: D) High barrier voltage | ಹೆಚ್ಚಿನ ತಡೆಗೋಡೆ ವೋಲ್ಟೇಜ್

50. Which multi vibrator produces a repetitive pulse wave form output? | ಯಾವ ಮಲ್ಟಿ ವೈಬ್ರೇಟರ್ ಪುನರಾವರ್ತಿತ ನಾಡಿ ತರಂಗ ರೂಪ ಉತ್ಪಾದನೆಯನ್ನು ಉತ್ಪಾದಿಸುತ್ತದೆ?

- A) Monostable multi vibrator | ಮೊನೊಸ್ಟೇಬಲ್ ಮಲ್ಟಿ ವೈಬ್ರೇಟರ್
- B) Astable multi vibrator | ಅಸ್ಟೇಬಲ್ ಮಲ್ಟಿ ವೈಬ್ರೇಟರ್
- C) One shot multi vibrator | ಒಂದು ಶಾಟ್ ಮಲ್ಟಿ ವೈಬ್ರೇಟರ್
- D) Bistable multi vibrator | ಬಿಸ್ಟೇಬಲ್ ಮಲ್ಟಿ ವೈಬ್ರೇಟರ್

Answer: B) Astable multi vibrator | ಅಸ್ಟೇಬಲ್ ಮಲ್ಟಿ ವೈಬ್ರೇಟರ್

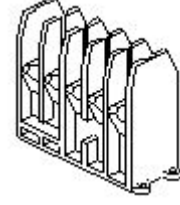
51. What is the name of accessory used in control panel wiring as shown in the figure? | ಚಿತ್ರದಲ್ಲಿ ತೋರಿಸಿರುವಂತೆ ಕಂಟ್ರೋಲ್ ಪ್ಯಾನಲ್ ವೈರಿಂಗ್‌ನಲ್ಲಿ ಬಳಸಲಾಗುವ ಪರಿಕರಗಳ ಹೆಸರೇನು?



- A) Thimble | ಥಿಂಬಲ್
- B) Grommet | ಗ್ರೊಮೆಟ್
- C) Terminal connector | ಟರ್ಮಿನಲ್ ಕನೆಕ್ಟರ್
- D) Lugs | ಲುಗ್ಸ್

Answer: B) Grommet | ಗ್ರೊಮೆಟ್

52. What is the part name of the contactor as shown in the figure? | ಚಿತ್ರದಲ್ಲಿ ತೋರಿಸಿರುವಂತೆ ಸಂಪರ್ಕದಾರರ ಭಾಗದ ಹೆಸರೇನು?



- A) Contact support | ಬೆಂಬಲವನ್ನು ಸಂಪರ್ಕಿಸಿ
- B) Protective housing | ರಕ್ಷಣಾತ್ಮಕ ಹೌಸಿಂಗ್
- C) Support for the yoke | ನೋಕು ಬೆಂಬಲ
- D) Magnetic coil | ಮ್ಯಾಗ್ನೆಟಿಕ್ ಕಾಯಿಲ್

Answer: B) Protective housing | ರಕ್ಷಣಾತ್ಮಕ ಹೌಸಿಂಗ್

53. What is the purpose of thermal over load relay in control panel? | ನಿಯಂತ್ರಣ ಫಲಕದಲ್ಲಿ ಥರ್ಮಲ್ ಓವರ್ ಲೋಡ್ ರಿಲೇಯ ಉದ್ದೇಶವೇನು?

- A) Control the circuit based on time delay | ಸಮಯ ವಿಳಂಬದ ಆಧಾರದ ಮೇಲೆ ಸರ್ಕ್ಯೂಟ್ ಅನ್ನು ನಿಯಂತ್ರಿಸಿ
- B) Switching ON/OFF the circuit | ಸರ್ಕ್ಯೂಟ್ ಆನ್ / ಆಫ್ ಮಾಡಲಾಗುತ್ತಿದೆ
- C) Protect the circuit from earth fault | ಸರ್ಕ್ಯೂಟ್ ಅನ್ನು ಭೂಮಿಯ ದೋಷದಿಂದ ರಕ್ಷಿಸಿ
- D) Protect the motor from over loading | ಓವರ್‌ಲೋಡ್‌ನಿಂದ ಮೋಟರ್ ಅನ್ನು ರಕ್ಷಿಸಿ

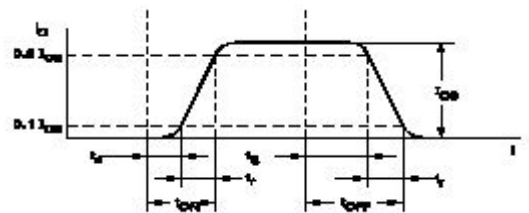
Answer: D) Protect the motor from over loading | ಓವರ್‌ಲೋಡ್‌ನಿಂದ ಮೋಟರ್ ಅನ್ನು ರಕ್ಷಿಸಿ

54. Which quantity can be measured by CRO? | ಸಿಆರ್‌ಒನಿಂದ ಯಾವ ಪ್ರಮಾಣವನ್ನು ಅಳೆಯಬಹುದು?

- A) Power factor | ವಿದ್ಯುತ್ ಅಂಶ
- B) Frequency | ಆವರ್ತನ
- C) Resistance | ಪ್ರತಿರೋಧ
- D) Inductance | ಇಂಡಕ್ಟನ್ಸ್

Answer: B) Frequency | ಆವರ್ತನ

55. What is the total turn-on time (ton) while transistor makes a transition from V_{CE} to V_{CE} ಟ್ರಾನ್ಸಿಸ್ಟರ್ V₂ ರಿಂದ V₁ ಗೆ ಪರಿವರ್ತನೆ ಮಾಡುವಾಗ ಒಟ್ಟು ಆನ್-ಆನ್ ಸಮಯ (ton) ಎಷ್ಟು?



- A) $t_{on} = t_r - t_s$
- B) $t_{on} = t_r + t_d + t_s$
- C) $t_{on} = t_r - t_d$
- D) $t_{on} = t_d + t_r$

Answer: D) $t_{on} = t_d + t_r$

56. Which DC load is represented by the DC4 standard duty cycle of contactors? | ಸಂಪರ್ಕಿಸುವವರ DC4 ಸ್ಟಾಂಡರ್ಡ್ ಡ್ಯೂಟಿ ಚಕ್ರದಿಂದ ಯಾವ DC ಲೋಡ್ ಅನ್ನು ಪ್ರತಿನಿಧಿಸಲಾಗುತ್ತದೆ?

- A) Starting and stopping of series motor | ಸರಣಿ ಮೋಟರ್ ಅನ್ನು ಪ್ರಾರಂಭಿಸುವುದು ಮತ್ತು ನಿಲ್ಲಿಸುವುದು
- B) Resistive loads except motor loads | ಮೋಟಾರು ಹೊರತು ಹೊರತುಪಡಿಸಿ ಪ್ರತಿರೋಧಕ ಹೊರತುಗಳು
- C) Starting and stopping of shunt motor with inching and braking | ಇಂಚಿಂಗ್ ಮತ್ತು ಬ್ರೇಕಿಂಗ್‌ನೊಂದಿಗೆ ಷಂಟ್ ಮೋಟರ್ ಅನ್ನು ಪ್ರಾರಂಭಿಸುವುದು ಮತ್ತು ನಿಲ್ಲಿಸುವುದು
- D) Starting and stopping of shunt motor | ಷಂಟ್ ಮೋಟರ್ ಅನ್ನು ಪ್ರಾರಂಭಿಸುವುದು ಮತ್ತು ನಿಲ್ಲಿಸುವುದು

Answer: A) Starting and stopping of series motor | ಸರಣಿ ಮೋಟರ್ ಅನ್ನು ಪ್ರಾರಂಭಿಸುವುದು ಮತ್ತು ನಿಲ್ಲಿಸುವುದು

57. What is the defect in a oil circuit breaker if the oil heats up excessively? | ತೈಲವು ಅಧಿಕವಾಗಿ ಬಿಸಿಯಾದರೆ ತೈಲ ಸರ್ಕ್ಯೂಟ್ ಬ್ರೇಕರ್‌ನಲ್ಲಿನ ದೋಷವೇನು?

- A) Good dielectric strength of oil | ತೈಲದ ಉತ್ತಮ ಡೈಎಲೆಕ್ಟ್ರಿಕ್ ಶಕ್ತಿ
- B) Load is too low | ಲೋಡ್ ತುಂಬಾ ಕಡಿಮೆಯಾಗಿದೆ
- C) Poor dielectric strength of oil | ತೈಲದ ದುರ್ಬಲ ಡೈಎಲೆಕ್ಟ್ರಿಕ್ ಶಕ್ತಿ
- D) Line current is too low | ಲೈನ್ ಕರೆಂಟ್ ತುಂಬಾ ಕಡಿಮೆಯಾಗಿದೆ

Answer: C) Poor dielectric strength of oil | ತೈಲದ ದುರ್ಬಲ ಡೈಎಲೆಕ್ಟ್ರಿಕ್ ಶಕ್ತಿ

58. What is the peak voltage of 220V rms AC voltage? | 220V rms AC ವೋಲ್ಟೇಜ್‌ನ ಗರಿಷ್ಠ ವೋಲ್ಟೇಜ್ ಎಷ್ಟು?

- A) 310.02 V
- B) 312.25 V
- C) 315.20 V
- D) 311.12 V

Answer: D) 311.12 V

59. Which is the essential feature to be considered while designing a layout of control panel? | ನಿಯಂತ್ರಣ ಫಲಕದ ವಿನ್ಯಾಸವನ್ನು ವಿನ್ಯಾಸಗೊಳಿಸುವಾಗ ಪರಿಗಣಿಸಬೇಕಾದ ಅತ್ಯಗತ್ಯ ಲಕ್ಷಣ ಯಾವುದು?

- A) Weight of the control panel | ನಿಯಂತ್ರಣ ಫಲಕದ ತೂಕ
- B) Suitable method of labelling and cable harnessing | ಲೇಬಲಿಂಗ್‌ಗೆ ಸೂಕ್ತವಾದ ವಿಧಾನ ಮತ್ತು ಸಿ
- C) Outside dimensions and swing area of cabinet door | ಕ್ಯಾಬಿನೆಟ್ ಬಾಗಿಲಿನ ಹೊರಗಿನ ಆಯಾಮಗಳು ಮತ್ತು ಸ್ವಿಂಗ್ ಪ್ರದೇಶ
- D) Cost of the control panel | ನಿಯಂತ್ರಣ ಫಲಕದ ವೆಚ್ಚ

Answer: C) Outside dimensions and swing area of cabinet door | ಕ್ಯಾಬಿನೆಟ್ ಬಾಗಿಲಿನ ಹೊರಗಿನ ಆಯಾಮಗಳು ಮತ್ತು ಸ್ವಿಂಗ್ ಪ್ರದೇಶ

60. What is the use of time-base control switch or knob in the CRO? | CRO ಸಿಆರ್‌ಒ‌ನಲ್ಲಿ ಸಮಯ-ಮೂಲ ನಿಯಂತ್ರಣ ಸ್ವಿಚ್ ಅಥವಾ ಗುಬ್ಬಿ ಬಳಕೆ ಏನು?

- A) Select input signal voltage | ಇನ್ಪುಟ್ ಸಿಗ್ನಲ್ ವೋಲ್ಟೇಜ್ ಆಯ್ಕೆಮಾಡಿ
- B) Select input voltage range | ಇನ್ಪುಟ್ ವೋಲ್ಟೇಜ್ ಶ್ರೇಣಿಯನ್ನು ಆಯ್ಕೆಮಾಡಿ
- C) Select sweep speed | ಸ್ವೀಪ್ ವೇಗವನ್ನು ಆಯ್ಕೆಮಾಡಿ
- D) Select intensity of the beam | ಕಿರಣದ ತೀವ್ರತೆಯನ್ನು ಆಯ್ಕೆಮಾಡಿ

Answer: C) Select sweep speed | ಸ್ವೀಪ್ ವೇಗವನ್ನು ಆಯ್ಕೆಮಾಡಿ

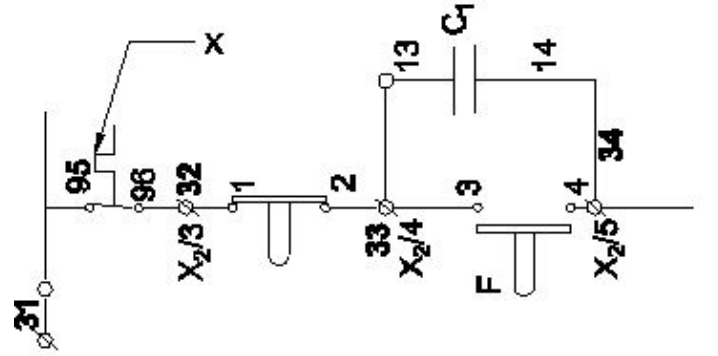
61. Which circuit breaker is installed along with wiring circuit against leakage current protection? | ಸೋರಿಕೆ ಪ್ರಸ್ತುತ ರಕ್ಷಣೆಯ ವಿರುದ್ಧ ವೈರಿಂಗ್ ಸರ್ಕ್ಯೂಟ್ ಚೊತೆಗೆ ಯಾವ ಸರ್ಕ್ಯೂಟ್ ಬ್ರೇಕರ್ ಅನ್ನು ಸ್ಥಾಪಿಸಲಾಗಿದೆ?

- A) ELCB
- B) MCCB
- C) OCB
- D) MCB

Answer: A) ELCB

62. What is the name of the device marked as 'X' in the circuit as shown in the figure? | ಚಿತ್ರದಲ್ಲಿ ತೋರಿಸಿರುವಂತೆ ಸರ್ಕ್ಯೂಟ್‌ನಲ್ಲಿ

X ಗೆ ಹೆಸರು ಗುರುತಿಸಲಾದ ಸಾಧನದ ಹೆಸರೇನು?



- A) No volt coil | ವೋಲ್ಟ್ ಕಾಯಿಲ್
- B) Contactor | ಸಂಪರ್ಕಕ ಇಲ್ಲ
- C) Over load relay trip | ಓವರ್ ಲೋಡ್ ರಿಲೇ ಟ್ರಿಪ್
- D) Stop button | ಸ್ಟಾಪ್ ಬಟನ್

Answer: C) Over load relay trip | ಓವರ್ ಲೋಡ್ ರಿಲೇ ಟ್ರಿಪ್

63. What is the reason for more barrier voltage in silicon diode than germanium diode? | ಸಿಲಿಕಾನ್ ಡಯೋಡ್‌ನಲ್ಲಿ ಜರ್ಮೇನಿಯಮ್ ಡಯೋಡ್‌ಗಿಂತ ಹೆಚ್ಚು ತಡೆಗೋಡೆ ವೋಲ್ಟೇಜ್‌ಗೆ ಕಾರಣವೇನು?

- A) Resistance is very low | ಪ್ರತಿರೋಧವು ತುಂಬಾ ಕಡಿಮೆ
- B) Doping percentage is more | ಡೋಪಿಂಗ್ ಶೇಕಡಾವಾರು ಹೆಚ್ಚು
- C) Valance electrons are two only | ವ್ಯಾಲೆನ್ಸ್ ಎಲೆಕ್ಟ್ರಾನ್‌ಗಳು ಎರಡು ಮಾತ್ರ
- D) Lower atomic number | ಕಡಿಮೆ ಪರಮಾಣು ಸಂಖ್ಯೆ

Answer: D) Lower atomic number | ಕಡಿಮೆ ಪರಮಾಣು ಸಂಖ್ಯೆ

64. What is the power gain of CE amplifier with a voltage gain of 66 and β (Beta) of the transistor is 100? | ಟ್ರಾನ್ಸಿಸ್ಟರ್‌ನ 66 ಮತ್ತು β (Beta) ವೋಲ್ಟೇಜ್ ಗಳಿಕೆಯೊಂದಿಗೆ ಸಿಇ ಆಂಪ್ಲಿಫೈಯರ್ ವಿದ್ಯುತ್ ಲಾಭ ಎಷ್ಟು?

A) 6600

B) 166

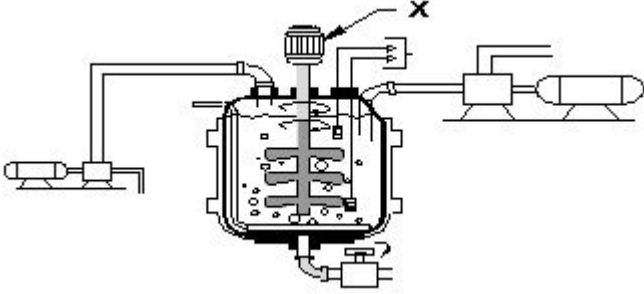
C) 1.5

D) 0.66

Answer: A) 6600

65. What is the name of the part marked as X in industrial agitator system as shown in the figure? | ಚಿತ್ರದಲ್ಲಿ ತೋರಿಸಿರುವಂತೆ

ಕೈಗಾರಿಕಾ ಅಗಿಟೇಟರ್ ವ್ಯವಸ್ಥೆಯಲ್ಲಿ X ಎಂದು ಗುರುತಿಸಲಾದ ಭಾಗದ ಹೆಸರೇನು?

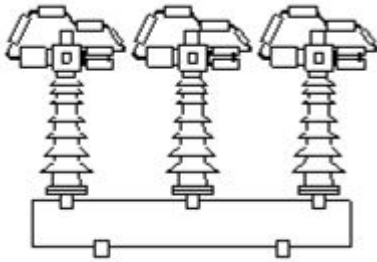


A) Discharge pump | ಡಿಸ್ಚಾರ್ಜ್ ಪಂಪ್ B) Agitator tank | ಅಗಿಟೇಟರ್ ಟ್ಯಾಂಕ್

C) Feed pump | ಫೀಡ್ ಪಂಪ್ D) Agitator motor | ಅಗಿಟೇಟರ್ ಮೋಟಾರ್

Answer: D) Agitator motor | ಅಗಿಟೇಟರ್ ಮೋಟಾರ್

66. What is the name of circuit breaker as shown in the figure? | ಚಿತ್ರದಲ್ಲಿ ತೋರಿಸಿರುವಂತೆ ಸರ್ಕ್ಯೂಟ್ ಬ್ರೇಕರ್‌ನ ಹೆಸರೇನು?



A) Air break circuit breaker | ಏರ್ ಬ್ರೇಕ್ ಸರ್ಕ್ಯೂಟ್ ಬ್ರೇಕರ್ B) Vacuum circuit breaker | ವ್ಯಾಕ್ಯೂಮ್ ಸರ್ಕ್ಯೂಟ್ ಬ್ರೇಕರ್

C) Oil circuit breaker | ಆಯಿಲ್ ಸರ್ಕ್ಯೂಟ್ ಬ್ರೇಕರ್ D) Air blast circuit breaker | ಏರ್ ಬ್ಲಾಸ್ಟ್ ಸರ್ಕ್ಯೂಟ್ ಬ್ರೇಕರ್

Answer: D) Air blast circuit breaker | ಏರ್ ಬ್ಲಾಸ್ಟ್ ಸರ್ಕ್ಯೂಟ್ ಬ್ರೇಕರ್

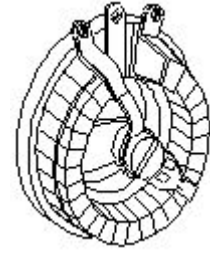
67. What is the criteria to select the contactor? | ಸಂಪರ್ಕವನ್ನು ಆಯ್ಕೆಮಾಡುವ ಮಾನದಂಡವೇನು?

A) Place of use the contactor | ಸಂಪರ್ಕದ ಸ್ಥಳ B) Type of Supply voltage and load | ಪೂರೈಕೆ ವೋಲ್ಟೇಜ್ ಮತ್ತು ಲೋಡ್ ಪ್ರಕಾರ

C) Type of load connected | ಸಂಪರ್ಕಿತ ಲೋಡ್ ಪ್ರಕಾರ D) Type of supply | ಸರಬರಾಜಿನ ಪ್ರಕಾರ

Answer: B) Type of Supply voltage and load | ಪೂರೈಕೆ ವೋಲ್ಟೇಜ್ ಮತ್ತು ಲೋಡ್ ಪ್ರಕಾರ

68. What is the name of the resistor as shown in the figure? | ಚಿತ್ರದಲ್ಲಿ ತೋರಿಸಿರುವಂತೆ ರೆಸಿಸ್ಟರ್‌ನ ಹೆಸರೇನು?



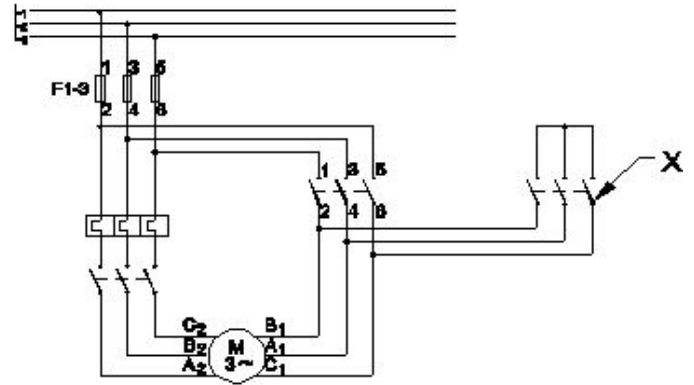
A) Trimmer resistor | ಟ್ರಿಮರ್ ರೆಸಿಸ್ಟರ್ B) Wire wound fixed resistor | ವೈರ್ ವೌಂಡ್ ಸ್ಥಿರ ಪ್ರತಿರೋಧಕ

C) Carbon resistor | ಕಾರ್ಬನ್ ರೆಸಿಸ್ಟರ್ D) Wire wound variable resistor | ವೈರ್ ವೌಂಡ್ ವೇರಿಯಬಲ್ ರೆಸಿಸ್ಟರ್

Answer: D) Wire wound variable resistor | ವೈರ್ ವೌಂಡ್ ವೇರಿಯಬಲ್ ರೆಸಿಸ್ಟರ್

69. What is the name of the contactor marked as X in the star delta starter as shown in the figure? | ಚಿತ್ರದಲ್ಲಿ ತೋರಿಸಿರುವಂತೆ ಸ್ಟಾರ್ ಡೆಲ್ಟಾ ಸ್ಟಾರ್ಟರ್‌ನಲ್ಲಿ X ಎಂದು ಗುರುತಿಸಲಾದ ಕಾಂಟಾಕ್ಟರ್‌ನ ಹೆಸರೇನು?

ತೋರಿಸಿರುವಂತೆ ಸ್ಟಾರ್ ಡೆಲ್ಟಾ ಸ್ಟಾರ್ಟರ್‌ನಲ್ಲಿ X ಎಂದು ಗುರುತಿಸಲಾದ ಕಾಂಟಾಕ್ಟರ್‌ನ ಹೆಸರೇನು?

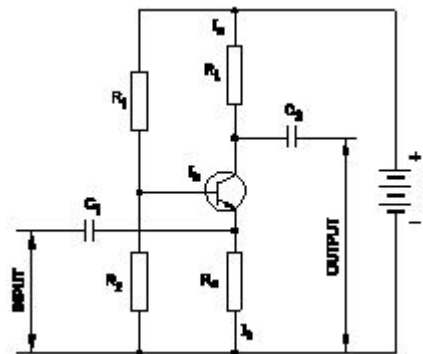


A) Star contactor | ಸ್ಟಾರ್ ಕಾಂಟಾಕ್ಟರ್ B) Timer | ಟೈಮರ್

C) Main contactor | ಮೆಯಿನ್ ಕಾಂಟಾಕ್ಟರ್ D) Delta contactor | ಡೆಲ್ಟಾ ಕಾಂಟಾಕ್ಟರ್

Answer: A) Star contactor | ಸ್ಟಾರ್ ಕಾಂಟಾಕ್ಟರ್

70. What is the type of amplifier circuit as shown in the diagram? | ರೇಖಾಚಿತ್ರದಲ್ಲಿ ತೋರಿಸಿರುವಂತೆ ಅಂಪ್ಲಿಫೈಯರ್ ಸರ್ಕ್ಯೂಟ್ ಪ್ರಕಾರ ಯಾವುದು?



A) Common collector amplifier | ಸಾಮಾನ್ಯ ಸಂಗ್ರಾಹಕ ವರ್ಧಕ B) Class B push pull amplifier | ವರ್ಗ ಬಿ ಪುಶ್ ಪುಲ್ ಅಂಪ್ಲಿಫೈಯರ್

C) Common base amplifier | ಸಾಮಾನ್ಯ ಬೇಸ್ ಆಂಪ್ಲಿಫಿಯರ್

D) Common emitter amplifier | ಸಾಮಾನ್ಯ ಹೊರಸೂಸುವ ವರ್ಧಕ

Answer: C) Common base amplifier | ಸಾಮಾನ್ಯ ಬೇಸ್ ಆಂಪ್ಲಿಫಿಯರ್

71. Which amplifier produce a given gain with the minimum of distortion? | ಯಾವ ಆಂಪ್ಲಿಫಿಯರ್ ಕನಿಷ್ಠ ಅಸ್ಪಷ್ಟತೆಯೊಂದಿಗೆ ನಿರ್ದಿಷ್ಟ ಲಾಭವನ್ನು ಉಂಟುಮಾಡುತ್ತದೆ?

A) R - C coupled amplifier | ಆರ್ - ಸಿ ಕಪ್ಲೆಡ್ ಆಂಪ್ಲಿಫಿಯರ್

B) Common base amplifier | ಸಾಮಾನ್ಯ ಬೇಸ್ ಆಂಪ್ಲಿಫಿಯರ್

C) Small signal amplifier | ಸಣ್ಣ ಸಿಗ್ನಲ್ ಆಂಪ್ಲಿಫಿಯರ್

D) Voltage amplifier | ವೋಲ್ಟೇಜ್ ಆಂಪ್ಲಿಫಿಯರ್

Answer: D) Voltage amplifier | ವೋಲ್ಟೇಜ್ ಆಂಪ್ಲಿಫಿಯರ್

72. What is the output DC voltage in half wave rectifier, if the input AC voltage is 24 volt? | ಇನ್ಪುಟ್ AC ವೋಲ್ಟೇಜ್ 24 ವೋಲ್ಟ್ ಆಗಿದ್ದರೆ, ಅರ್ಧ ತರಂಗ ರಿಕ್ಟಿಫೈಯರ್‌ನಲ್ಲಿ DC ಟ್ಪ್‌ವೋಲ್ಟೇಜ್ ಏನು?

A) 24 Volt

B) 12 Volt

C) 9.6 Volt

D) 10.8 Volt

Answer: D) 10.8 Volt

73. What is the reason for widened barrier in a reverse biased diode? | ರಿವರ್ಸ್ ಬಯಾಸ್ಡ್ ಡಯೋಡ್‌ನಲ್ಲಿ ಅಗಲವಾದ ತಡೆಗೋಡೆಗೆ ಕಾರಣವೇನು?

A) Electrons and holes are attracted towards supply terminals | ಎಲೆಕ್ಟ್ರಾನ್‌ಗಳು ಮತ್ತು ರಂಧ್ರಗಳನ್ನು ಪೂರೈಕೆ ಟರ್ಮಿನಲ್‌ಗಳತ್ತ ಆಕರ್ಷಿಸಲಾಗುತ್ತದೆ

B) Electron in N material is drifted to negative terminal | N ವಸ್ತುವಿನಲ್ಲಿರುವ ಎಲೆಕ್ಟ್ರಾನ್ ಋಣಾತ್ಮಕ ಟರ್ಮಿನಲ್‌ಗೆ ಚಲಿಸುತ್ತದೆ

C) Minority carriers in two materials are neutralised | ಎರಡು ವಸ್ತುಗಳಲ್ಲಿ ಅಲ್ಪಸಂಖ್ಯಾತ ವಾಹಕಗಳನ್ನು ತಟಸ್ಥಗೊಳಿಸಲಾಗುತ್ತದೆ

D) Holes in P material attracted to positive terminal | P ವಸ್ತುವಿನ ರಂಧ್ರಗಳು ಧನಾತ್ಮಕ ಟರ್ಮಿನಲ್‌ಗೆ ಆಕರ್ಷಿತವಾಗುತ್ತವೆ

Answer: A) Electrons and holes are attracted towards supply terminals | ಎಲೆಕ್ಟ್ರಾನ್‌ಗಳು ಮತ್ತು ರಂಧ್ರಗಳನ್ನು ಪೂರೈಕೆ ಟರ್ಮಿನಲ್‌ಗಳತ್ತ ಆಕರ್ಷಿಸಲಾಗುತ್ತದೆ

74. Which is the main application of SCR? | ಎಸ್‌ಸಿಆರ್‌ನ ಮುಖ್ಯ ಅಪ್ಲಿಕೇಶನ್ ಯಾವುದು?

A) Speed control of motors | ಮೋಟಾರ್‌ಗಳ ವೇಗ ನಿಯಂತ್ರಣ

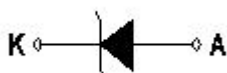
B) Oscillators | ಆಂದೋಲಕಗಳು

C) Multi vibrators | ಬಹು ವೈಬ್ರೇಟರ್‌ಗಳು

D) Amplifier | ಆಂಪ್ಲಿಫಿಯರ್

Answer: A) Speed control of motors | ಮೋಟಾರ್‌ಗಳ ವೇಗ ನಿಯಂತ್ರಣ

75. What is the name of the symbol as shown in the figure? | ಚಿತ್ರದಲ್ಲಿ ತೋರಿಸಿರುವಂತೆ ಚಿಹ್ನೆಯ ಹೆಸರೇನು?



A) Photo conductive diode | ಫೋಟೋ ವಾಹಕ ಡಯೋಡ್

B) Diode | ಡಯೋಡ್

C) Zener diode | ಝೀನರ್ ಡಯೋಡ್

D) Light emitting diode | ಬೆಳಕು ಹೊರಸೂಸುವ ಡಯೋಡ್

Answer: C) Zener diode | ಝೀನರ್ ಡಯೋಡ್

76. How the contacts in a contactor can be engaged for working? | ಸಂಪರ್ಕಕ್ಕಾಗಿ ಸಂಪರ್ಕಗಳನ್ನು ಕೆಲಸ ಮಾಡಲು ಹೇಗೆ ತೊಡಗಿಸಿಕೊಳ್ಳಬಹುದು?

A) By operating electromagnet | ಎಲೆಕ್ಟ್ರೋಮ್ಯಾಗ್ನೆಟ್ ಕಾರ್ಯನಿರ್ವಹಿಸುವ ಮೂಲಕ

B) By manual operation | ಹಸ್ತಚಾಲಿತ ಕಾರ್ಯಾಚರಣೆಯ ಮೂಲಕ

C) By mechanical settings | ಯಾಂತ್ರಿಕ ಸೆಟ್ಟಿಂಗ್‌ಗಳ ಮೂಲಕ

D) By using bimetallic strip | ಬೈಮೆಟಾಲಿಕ್ ಸ್ಟ್ರಿಪ್ ಬಳಸಿ

Answer: A) By operating electromagnet | ಎಲೆಕ್ಟ್ರೋಮ್ಯಾಗ್ನೆಟ್ ಕಾರ್ಯನಿರ್ವಹಿಸುವ ಮೂಲಕ

77. Which resistor is used to measure light intensity? | ಬೆಳಕಿನ ತೀವ್ರತೆಯನ್ನು ಅಳೆಯಲು ಯಾವ ಪ್ರತಿರೋಧಕವನ್ನು ಬಳಸಲಾಗುತ್ತದೆ?

A) LDR

B) NTC

C) PTC

D) VDR

Answer: A) LDR

78. What is the criteria to decide a material as conductor, semi conductor and insulator? | ವಸ್ತುವನ್ನು ಕಂಡಕ್ಟರ್, ಅರೆ ಕಂಡಕ್ಟರ್ ಮತ್ತು ಅವಾಹಕ ಎಂದು ನಿರ್ಧರಿಸುವ ಮಾನದಂಡವೇನು?

A) Existence of valance electrons of an atom | ಪರಮಾಣುವಿನ ವೇಲೆನ್ಸ್ ಎಲೆಕ್ಟ್ರಾನ್‌ಗಳ ಅಸ್ತಿತ್ವ

B) Atomic number of an atom | ಪರಮಾಣುವಿನ ಪರಮಾಣು ಸಂಖ್ಯೆ

C) Atomic bonding structure of an atom | ಪರಮಾಣುವಿನ ಪರಮಾಣು ಬಂಧ ರಚನೆ

D) Atomic weight of an atom | ಪರಮಾಣುವಿನ ಪರಮಾಣು ತೂಕ

Answer: A) Existence of valance electrons of an atom | ಪರಮಾಣುವಿನ ವೇಲೆನ್ಸ್ ಎಲೆಕ್ಟ್ರಾನ್‌ಗಳ ಅಸ್ತಿತ್ವ

79. Which cable ties are used to bunch the wires? | ತಂತಿಗಳನ್ನು ಗುಂಪಿಸಲು ಯಾವ ಕೇಬಲ್ ಸಂಬಂಧಗಳನ್ನು ಬಳಸಲಾಗುತ್ತದೆ?

A) Silk ties | ರೇಷ್ಮೆ ಸಂಬಂಧಗಳು

B) P.V.C ties | PVC ಟೈಪ್

C) Cotton ties | ಕಾಟನ್ ಟೈಪ್

D) Nylon ties | ನೈಲಾನ್ ಟೈಪ್

Answer: D) Nylon ties | ನೈಲಾನ್ ಟೈಪ್

80. Which device detects a physical quantity? | ಯಾವ ಸಾಧನವು ಭೌತಿಕ ಪ್ರಮಾಣವನ್ನು ಪತ್ತೆ ಮಾಡುತ್ತದೆ?

A) Sensors | ಸೆನ್ಸಾರ್‌ಗಳು

B) Circuit breaker | ಸರ್ಕ್ಯೂಟ್ ಬ್ರೇಕರ್

C) Starter | ಸ್ಟಾರ್ಟರ್

D) Motor | ಮೋಟಾರ್

Answer: A) Sensors | ಸೆನ್ಸಾರ್‌ಗಳು

81. Which type of relay is used in both A.C and D.C supply? | AC ಮತ್ತು DC ಪೂರೈಕೆಯಲ್ಲಿ ಯಾವ ರೀತಿಯ ರಿಲೇ ಅನ್ನು

ಬಳಸಲಾಗುತ್ತದೆ?

- A) Clapper-type armature relay | ಕ್ಲಾಪ್ಪರ್ ಮಾದರಿಯ ಆರ್ಮೇಚರ್ ರಿಲೇ
 B) Reed relay | ರೀಡ್ ರಿಲೇ
 C) Thermal relay | ಥರ್ಮಲ್ ರಿಲೇ
 D) Impulse relay | ಇಂಪಲ್ಸ್ ರಿಲೇ

Answer: D) Impulse relay | ಇಂಪಲ್ಸ್ ರಿಲೇ

82. What is the name of the symbol as shown in the figure? | ಚಿತ್ರದಲ್ಲಿ ತೋರಿಸಿರುವಂತೆ ಚಿಹ್ನೆಯ ಹೆಸರೇನು?



- A) Two input OR gate
 B) Two input NAND gate
 C) Two input NOR gate
 D) Two input AND gate

Answer: B) Two input NAND gate

83. Which is the correct sequence of operation of contactors for operating an automatic star delta starter? | ಸ್ವಯಂಚಾಲಿತ ಸ್ಟಾರ್ ಡೆಲ್ಟಾ ಸ್ಟಾರ್ಟರ್ ಅನ್ನು ನಿರ್ವಹಿಸುವುದಕ್ಕಾಗಿ ಸಂಪರ್ಕಕಾರಕ ಕಾರ್ಯಾಚರಣೆಯ ಸರಿಯಾದ ಅನುಕ್ರಮ ಯಾವುದು?

- A) Star □ Main □ Timer □ Delta
 B) Main □ Star □ Delta □ Timer
 C) Main □ Timer □ Delta □ Star
 D) Star □ Timer □ Delta □ Main

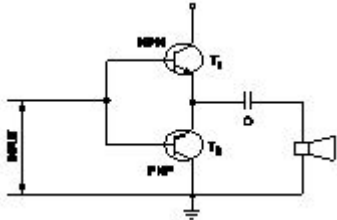
Answer: A) Star □ Main □ Timer □ Delta

84. What is the purpose of external source for passive sensors? | ನಿಷ್ಕ್ರಿಯ ಸಂವೇದಕಗಳಿಗೆ ಬಾಹ್ಯ ಮೂಲದ ಉದ್ದೇಶವೇನು?

- A) To generate light | ಬೆಳಕನ್ನು ಉತ್ಪಾದಿಸಲು
 B) To generate signal | ಸಿಗ್ನಲ್ ಉತ್ಪಾದಿಸಲು
 C) To generate pressure | ಒತ್ತಡವನ್ನು ಉತ್ಪಾದಿಸಲು
 D) To generate heat | ಶಾಖವನ್ನು ಉತ್ಪಾದಿಸಲು

Answer: B) To generate signal | ಸಿಗ್ನಲ್ ಉತ್ಪಾದಿಸಲು

85. What is the name of the amplifier as shown in the circuit? | ಸರ್ಕ್ಯೂಟ್‌ನಲ್ಲಿ ತೋರಿಸಿರುವಂತೆ ಆಂಪ್ಲಿಫೈಯರ್‌ನ ಹೆಸರೇನು?



- A) Small signal amplifier | ಸಣ್ಣ ಸಿಗ್ನಲ್ ಆಂಪ್ಲಿಫೈಯರ್
 B) Power amplifier | ಪವರ್ ಆಂಪ್ಲಿಫೈಯರ್
 C) Current amplifier | ಕರೆಂಟ್ ಆಂಪ್ಲಿಫೈಯರ್
 D) Voltage amplifier | ವೋಲ್ಟೇಜ್ ಆಂಪ್ಲಿಫೈಯರ್

Answer: B) Power amplifier | ಪವರ್ ಆಂಪ್ಲಿಫೈಯರ್

86. What is the purpose of the trip coil used in a circuit breakers? | ಸರ್ಕ್ಯೂಟ್ ಬ್ರೇಕರ್‌ಗಳಲ್ಲಿ ಬಳಸುವ ಟ್ರಿಪ್ ಕಾಯಿಲ್‌ನ

ಉದ್ದೇಶವೇನು?

- A) For the over voltage protection | ಓವರ್ ವೋಲ್ಟೇಜ್ ರಕ್ಷಣೆಗಾಗಿ
 B) For the under voltage protection | ಕಡಿಮೆ ವೋಲ್ಟೇಜ್ ರಕ್ಷಣೆಗಾಗಿ
 C) For the over load protection | ಓವರ್ ಲೋಡ್ ರಕ್ಷಣೆಗಾಗಿ
 D) For the remote operation | ರಿಮೋಟ್ ಕಾರ್ಯಾಚರಣೆಗಾಗಿ

Answer: D) For the remote operation | ರಿಮೋಟ್ ಕಾರ್ಯಾಚರಣೆಗಾಗಿ

87. Why the power and control wirings run in separate race ways? | ಪವರ್ ಮತ್ತು ಕಂಟ್ರೋಲ್ ವೈರಿಂಗ್‌ಗಳು ಪ್ರತ್ಯೇಕ ರೇಸ್ ವೇ ರಲ್ಲಿ ಏಕೆ ಚಲಿಸುತ್ತವೆ?

- A) To decrease the heat dissipation | ಶಾಖ ಪ್ರಸರಣವನ್ನು ಕಡಿಮೆ ಮಾಡಲು
 B) To reduce the radio interference | ರೇಡಿಯೋ ಹಸ್ತಕ್ಷೇಪವನ್ನು ಕಡಿಮೆ ಮಾಡಲು
 C) To decrease the current carrying capacity | ಪ್ರಸ್ತುತ ಸಾಗಿಸುವ ಸಾಮರ್ಥ್ಯವನ್ನು ಕಡಿಮೆ ಮಾಡಲು
 D) To reduce the insulation resistance | ನಿರೋಧನ ಪ್ರತಿರೋಧವನ್ನು ಕಡಿಮೆ ಮಾಡಲು

Answer: B) To reduce the radio interference | ರೇಡಿಯೋ ಹಸ್ತಕ್ಷೇಪವನ್ನು ಕಡಿಮೆ ಮಾಡಲು

88. Which type of load is protected by 'G' series MCB? | 'G' ಸರಣಿಯ ಎಂಸಿಬಿಯಿಂದ ಯಾವ ರೀತಿಯ ಲೋಡ್ ಅನ್ನು ರಕ್ಷಿಸಲಾಗಿದೆ?

- A) Ovens | ಓವನ್
 B) General lighting systems | ಸಾಮಾನ್ಯ ಬೆಳಕಿನ ವ್ಯವಸ್ಥೆಗಳು
 C) Air conditioners | ಹವಾನಿಯಂತ್ರಣಗಳು
 D) Geysers | ಗೀಸರ್ಸ್

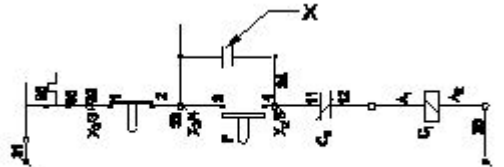
Answer: C) Air conditioners | ಹವಾನಿಯಂತ್ರಣಗಳು

89. Which diode is used to regulate the voltage in the power supply unit? | ವಿದ್ಯುತ್ ಸರಬರಾಜು ಘಟಕದಲ್ಲಿನ ವೋಲ್ಟೇಜ್ ಅನ್ನು ನಿಯಂತ್ರಿಸಲು ಯಾವ ಡಯೋಡ್ ಅನ್ನು ಬಳಸಲಾಗುತ್ತದೆ?

- A) Light emitting diode | ಲೈಟ್ ಎಮಿಟಿಂಗ್ ಡಯೋಡ್
 B) Tunnel diode | ಟನ್ನೆಲ್ ಡಯೋಡ್
 C) Zener diode | ಝೀನರ್ ಡಯೋಡ್
 D) Crystal diode | ಕ್ರಿಸ್ಟಲ್ ಡಯೋಡ್

Answer: C) Zener diode | ಝೀನರ್ ಡಯೋಡ್

90. What is the name of the device marked as 'X' as shown in the figure? | ಚಿತ್ರದಲ್ಲಿ ತೋರಿಸಿರುವಂತೆ X ಡಿಂಡು ಗುರುತಿಸಲಾದ ಸಾಧನದ ಹೆಸರೇನು?



- A) Main contact | ಮುಖ್ಯ ಸಂಪರ್ಕ
 B) Auxiliary contact | ಸಹಾಯಕ ಸಂಪರ್ಕ
 C) Start button | ಸ್ಟಾರ್ಟ್ ಬಟನ್
 D) Stop button | ಸ್ಟಾಪ್ ಬಟನ್

Answer: B) Auxiliary contact | ಸಹಾಯಕ ಸಂಪರ್ಕ

91. Which doping material is used to make P-type semi conductor? | ಪಿ-ಟೈಪ್ ಸೆಮಿ ಕಂಡಕ್ಟರ್ ಮಾಡಲು ಯಾವ ಡೋಪಿಂಗ್ ವಸ್ತುಗಳನ್ನು ಬಳಸಲಾಗುತ್ತದೆ?

- A) Phosphorous | ರಂಜಕ B) Boron | ಬೋರಾನ್
C) Arsenic | ಆರ್ಸೆನಿಕ್ D) Antimony | ಆಂಟಿಮನಿ

Answer: B) Boron | ಬೋರಾನ್

92. Which type of biasing is required to a NPN transistor for amplification? | ವರ್ಧನೆಗಾಗಿ NPN ಟ್ರಾನ್ಸಿಸ್ಟರ್ಗೆ ಯಾವ ರೀತಿಯ ಬಯಾಸಿಂಗ್ ಅಗತ್ಯವಿದೆ?

- A) Base negative, emitter positive and collector negative | ಮೂಲ negative ಣಾತ್ಮಕ, ಹೊರಸೂಸುವ ಧನಾತ್ಮಕ ಮತ್ತು ಸಂಗ್ರಾಹಕ ಣಾತ್ಮಕ
B) Base ground, emitter and collector positive | ಬೇಸ್ ಗ್ರೌಂಡ್, ಹೊರಸೂಸುವ ಮತ್ತು ಸಂಗ್ರಾಹಕ ಧನಾತ್ಮಕ
C) Base positive, emitter negative and collector negative | ಮೂಲ ಧನಾತ್ಮಕ, ಹೊರಸೂಸುವ negative ಣಾತ್ಮಕ ಮತ್ತು ಸಂಗ್ರಾಹಕ ಣಾತ್ಮಕ
D) Base positive, emitter negative and collector positive | ಮೂಲ ಧನಾತ್ಮಕ, ಹೊರಸೂಸುವ negative ಣಾತ್ಮಕ ಮತ್ತು ಸಂಗ್ರಾಹಕ ಧನಾತ್ಮಕ

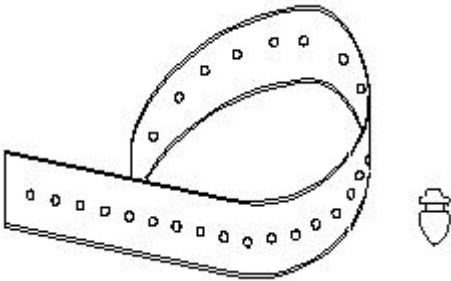
Answer: D) Base positive, emitter negative and collector positive | ಮೂಲ ಧನಾತ್ಮಕ, ಹೊರಸೂಸುವ negative ಣಾತ್ಮಕ ಮತ್ತು ಸಂಗ್ರಾಹಕ ಧನಾತ್ಮಕ

93. Which is the standard duty cycle code of the contactor for starting and stopping the AC resistive and inductive load? | AC ನಿರೋಧಕ ಮತ್ತು ಅನುಗಮನದ ಹೊರ ಪ್ರಾರಂಭಿಸಲು ಮತ್ತು ನಿಲ್ಲಿಸಲು ಸಂಪರ್ಕಿಸುವವರ ಪ್ರಮಾಣಿತ ಕರ್ತವ್ಯ ಚಕ್ರ ಕೋಡ್ ಯಾವುದು?

- A) AC□ B) AC□
C) AC□ D) AC□

Answer: B) AC□

94. What is the name of the accessory used in control panel wiring as shown in the figure? | ಚಿತ್ರದಲ್ಲಿ ತೋರಿಸಿರುವಂತೆ ಕಂಟ್ರೋಲ್ ಪ್ಯಾನಲ್ ವೈರಿಂಗ್‌ನಲ್ಲಿ ಬಳಸುವ ಪರಿಕರದ ಹೆಸರೇನು?



- A) Cable binding straps and button | ಕೇಬಲ್ ಬೈಂಡಿಂಗ್ ಸ್ಟ್ರಾಪ್ ಮತ್ತು ಬಟನ್
B) Wire sleeves | ವೈರ್ ಸ್ಲೀವ್ಸ್
C) Wire ferrules | ವೈರ್ ಫೆರೂಲ್ಸ್
D) Nylon cable ties | ನೈಲಾನ್ ಕೇಬಲ್ ಟೈಬಲ್ಸ್

Answer: A) Cable binding straps and button | ಕೇಬಲ್ ಬೈಂಡಿಂಗ್ ಸ್ಟ್ರಾಪ್ ಮತ್ತು ಬಟನ್

95. What is the full form of PCB? | PCB ಯ ಪೂರ್ಣ ರೂಪ ಯಾವುದು?

- A) Printed Circuit Board B) Power Circuit Breaker
C) Panel Control Board D) Prevent Circuit Breaker

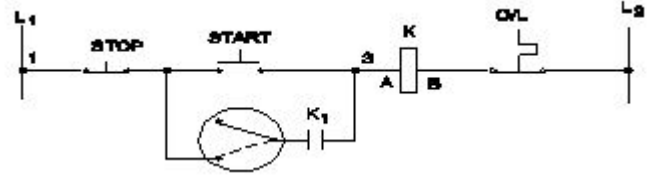
Answer: A) Printed Circuit Board

96. Which supply indicates by the colour of conductor exhibited on Red, Blue and Black? | ಕೆಂಪು, ನೀಲಿ ಮತ್ತು ಕಪ್ಪು ಬಣ್ಣಗಳಲ್ಲಿ ಪ್ರದರ್ಶಿಸಲಾದ ಕಂಡಕ್ಟರ್‌ನ ಬಣ್ಣದಿಂದ ಯಾವ ಪೂರೈಕೆ ಸೂಚಿಸುತ್ತದೆ?

- A) Supply AC system 3 phase | ಸರಬರಾಜು AC ವ್ಯವಸ್ಥೆ 3 ಹಂತ
B) Supply DC 3 wire system | DC 3 ತಂತಿ ವ್ಯವಸ್ಥೆಯನ್ನು ಸರಬರಾಜು ಮಾಡಿ
C) Apparatus AC system 3 phase | ಉಪಕರಣ AC ವ್ಯವಸ್ಥೆ 3 ಹಂತ
D) Single phase AC system | ಏಕ ಹಂತದ AC ವ್ಯವಸ್ಥೆ

Answer: B) Supply DC 3 wire system | DC 3 ತಂತಿ ವ್ಯವಸ್ಥೆಯನ್ನು ಸರಬರಾಜು ಮಾಡಿ

97. What is the name of the control circuit as shown in the figure? | ಚಿತ್ರದಲ್ಲಿ ತೋರಿಸಿರುವಂತೆ ಕಂಟ್ರೋಲ್ ಸರ್ಕ್ಯೂಟ್ ಹೆಸರೇನು?



- A) Remote control circuit | ರಿಮೋಟ್ ಕಂಟ್ರೋಲ್ ಸರ್ಕ್ಯೂಟ್
B) Jogging control circuit with selector switch | ಸೆಲೆಕ್ಟರ್ ಸ್ವಿಚ್‌ನೊಂದಿಗೆ ಜಾಗಿಂಗ್ ನಿಯಂತ್ರಣ ಸರ್ಕ್ಯೂಟ್
C) Inching control circuit with push motor | ಪುಶ್ ಮೋಟರ್‌ನೊಂದಿಗೆ ಇಂಚಿಂಗ್ ಕಂಟ್ರೋಲ್ ಸರ್ಕ್ಯೂಟ್
D) Jog control using a relay | ರಿಲೇ ಬಳಸಿ ಜೋಗ್ ನಿಯಂತ್ರಣ ಸರ್ಕ್ಯೂಟ್

Answer: B) Jogging control circuit with selector switch | ಸೆಲೆಕ್ಟರ್ ಸ್ವಿಚ್‌ನೊಂದಿಗೆ ಜಾಗಿಂಗ್ ನಿಯಂತ್ರಣ ಸರ್ಕ್ಯೂಟ್

98. What is the function of relay in the operation of circuit breaker? | ಸರ್ಕ್ಯೂಟ್ ಬ್ರೇಕರ್ ಕಾರ್ಯಾಚರಣೆಯಲ್ಲಿ ರಿಲೇಯ ಕಾರ್ಯವೇನು?

- A) Measure the abnormal condition and send the close command | ಅಸಹಜ ಸ್ಥಿತಿಯನ್ನು ಅಳೆಯಿರಿ ಮತ್ತು ಕ್ಲೋಸ್ ಕಮಾಂಡ್ ಅನ್ನು ಕಳುಹಿಸಿ
B) Senses the abnormal condition and send the trip command | ಅಸಹಜ ಸ್ಥಿತಿಯನ್ನು ಗ್ರಹಿಸುತ್ತದೆ ಮತ್ತು ಟ್ರಿಪ್ ಕಮಾಂಡ್ ಅನ್ನು ಕಳುಹಿಸುತ್ತದೆ
C) Senses the abnormal condition and display the value | ಅಸಹಜ ಸ್ಥಿತಿಯನ್ನು ಅಳೆಯಿರಿ ಮತ್ತು ಮೌಲ್ಯವನ್ನು ಪ್ರದರ್ಶಿಸಿ
D) Measure the abnormal condition and display the value | ಅಸಹಜ ಸ್ಥಿತಿಯನ್ನು ಅಳೆಯಿರಿ ಮತ್ತು ಮೌಲ್ಯವನ್ನು ಪ್ರದರ್ಶಿಸಿ

Answer: B) Senses the abnormal condition and send the trip command | ಅಸಹಜ ಸ್ಥಿತಿಯನ್ನು ಗ್ರಹಿಸುತ್ತದೆ ಮತ್ತು ಟ್ರಿಪ್ ಕಮಾಂಡ್ ಅನ್ನು ಕಳುಹಿಸುತ್ತದೆ

99. What is the name of the device symbol as shown in the figure? | ಚಿತ್ರದಲ್ಲಿ ತೋರಿಸಿರುವಂತೆ ಸಾಧನದ ಚಿಹ್ನೆಯ ಹೆಸರೇನು?



- A) SCR
B) DIAC
C) TRIAC
D) IGBT

Answer: B) DIAC

100. What is the reason for providing two separate Earthing in the panel board? | ಪ್ಯಾನಲ್ ಬೋರ್ಡ್‌ನಲ್ಲಿ ಎರಡು ಪ್ರತ್ಯೇಕ ಅರ್ಥಿಂಗ್ ಒದಗಿಸಲು ಕಾರಣವೇನು?

- A) Reduce the voltage drop in panel board | ಪ್ಯಾನಲ್ ಬೋರ್ಡ್‌ನಲ್ಲಿನ ವೋಲ್ಟೇಜ್ ಡ್ರಾಪ್ ಅನ್ನು ಕಡಿಮೆ ಮಾಡಿ
B) Ensure one earthing in case of other failure | ಇತರ ಫೈಲರ್ ಇನ್ ಫೋರ್ಮ್ ಅನ್ನು ಖಚಿತಪಡಿಸಿಕೊಳ್ಳಿ
C) Control the stray field in the panel | ಫಲಕದಲ್ಲಿನ ದಾರಿತಪ್ಪಿ ಕ್ಷೇತ್ರವನ್ನು ನಿಯಂತ್ರಿಸಿ
D) Panel board is made in metal box | ಪ್ಯಾನಲ್ ಬೋರ್ಡ್ ಅನ್ನು ಲೋಹದ ಪೆಟ್ಟಿಗೆಯಲ್ಲಿ ತಯಾರಿಸಲಾಗುತ್ತದೆ

Answer: B) Ensure one earthing in case of other failure | ಇತರ ವೈಫಲ್ಯದ ಸಂದರ್ಭದಲ್ಲಿ ಒಂದು ಇನ್ ಫೋರ್ಮ್ ಅನ್ನು ಖಚಿತಪಡಿಸಿಕೊಳ್ಳಿ