

January 2026

Fitter - Second Year

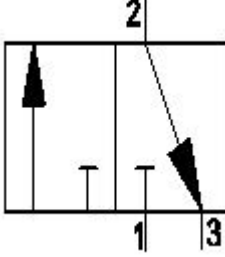
Answer Key

Duration: 30 Mins

Total Marks: 39

Q.ID: ITISKILL2173JC

1. What is the name of the valve symbol shown in the figure?
| ಚಿತ್ರದಲ್ಲಿ ತೋರಿಸಿರುವ ವಾಲ್ವ್ ಚಿಹ್ನೆಯ ಹೆಸರೇನು?



- A) 5/2 way valve | 5/2 ವೇ ಕವಾಟ(ವಾಲ್ವ್)
B) Directional control valve | ದಿಕ್ಕಿನ ನಿಯಂತ್ರಣ ಕವಾಟ(ವಾಲ್ವ್)
C) 3/2 way valve | 3/2 ವೇ ಕವಾಟ(ವಾಲ್ವ್)
D) Flow control valve | ಹರಿವಿನ ನಿಯಂತ್ರಣ ಕವಾಟ(ವಾಲ್ವ್)

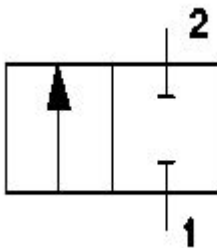
Answer: C) 3/2 way valve | 3/2 ವೇ ಕವಾಟ(ವಾಲ್ವ್)

2. What is the cause for the armature being attracted to the coil core in an electromagnetic actuated switches?
| ಎಲೆಕ್ಟ್ರೋಮ್ಯಾಗ್ನೆಟಿಕ್ ಆಕ್ಟುಯೇಟೆಡ್ ಸ್ವಿಚ್‌ನಲ್ಲಿ ಕಾಯಿಲ್ ಕೋರ್‌ಗೆ ಆರ್ಮೇಚರ್ ಆಕರ್ಷಿತವಾಗಲು ಕಾರಣವೇನು?

- A) Electromagnet field produced in relay coil | ರಿಲೇ ಕಾಯಿಲ್‌ನಲ್ಲಿ ಉತ್ಪತ್ತಿಯಾಗುವ ವಿದ್ಯುತ್ಕಾಂತ ಕ್ಷೇತ್ರ
B) Electromagnet field produced in solenoid coil | ಸೋಲೆನಾಯ್ಡ್ ಕಾಯಿಲ್‌ನಲ್ಲಿ ಉತ್ಪತ್ತಿಯಾಗುವ ವಿದ್ಯುತ್ಕಾಂತೀಯ ಕ್ಷೇತ್ರ
C) Electromagnet field produced in return spring | ರಿಟರ್ನ್ ಸ್ಪ್ರಿಂಗ್‌ನಲ್ಲಿ ಉತ್ಪತ್ತಿಯಾಗುವ ವಿದ್ಯುತ್ಕಾಂತೀಯ ಕ್ಷೇತ್ರ
D) Electromagnet field produced in armature | ಆರ್ಮೇಚರ್‌ನಲ್ಲಿ ಉತ್ಪತ್ತಿಯಾಗುವ ವಿದ್ಯುತ್ಕಾಂತೀಯ ಕ್ಷೇತ್ರ

Answer: B) Electromagnet field produced in solenoid coil | ಸೋಲೆನಾಯ್ಡ್ ಕಾಯಿಲ್‌ನಲ್ಲಿ ಉತ್ಪತ್ತಿಯಾಗುವ ವಿದ್ಯುತ್ಕಾಂತೀಯ ಕ್ಷೇತ್ರ

3. What is the name of the pneumatic valve symbol shown in the figure?
| ಚಿತ್ರದಲ್ಲಿ ತೋರಿಸಿರುವ ನ್ಯೂಮ್ಯಾಟಿಕ್ ವಾಲ್ವ್ ಚಿಹ್ನೆಯ ಹೆಸರೇನು?

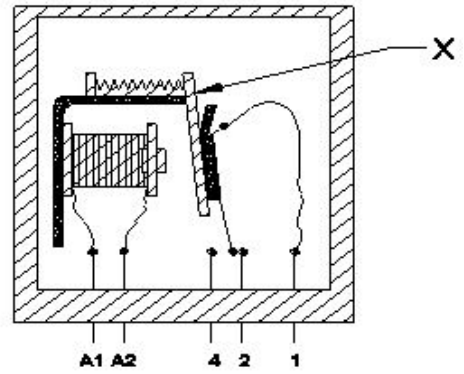


- A) Directional control valve | ದಿಕ್ಕಿನ ನಿಯಂತ್ರಣ ಕವಾಟ(ವಾಲ್ವ್)
B) Flow control valve | ಹರಿವಿನ ನಿಯಂತ್ರಣ ಕವಾಟ(ವಾಲ್ವ್)

- C) Pressure valve | ಒತ್ತಡದ ಕವಾಟ(ವಾಲ್ವ್)
D) Roller valve | ರೋಲರ್ ಕವಾಟ(ವಾಲ್ವ್)

Answer: A) Directional control valve | ದಿಕ್ಕಿನ ನಿಯಂತ್ರಣ ಕವಾಟ(ವಾಲ್ವ್)

4. What is the name of the part marked as X shown in the figure?
| ಚಿತ್ರದಲ್ಲಿ ತೋರಿಸಿರುವ X ಗುರುತಿಸಲಾದ ಭಾಗದ ಹೆಸರೇನು?



- A) Return spring | ರಿಟರ್ನ್ ಸ್ಪ್ರಿಂಗ್
B) Contact terminal | ಕಾಂಟಾಕ್ಟ್ ಟರ್ಮಿನಲ್
C) Coil core | ಕಾಯಿಲ್ ಕೋರ್
D) Armature | ಆರ್ಮೇಚರ್

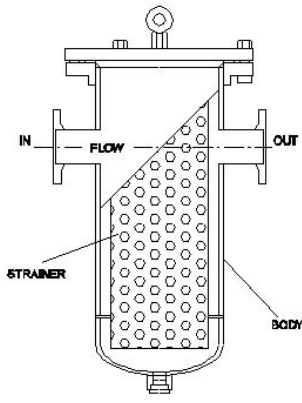
Answer: D) Armature | ಆರ್ಮೇಚರ್

5. In which situation the pressure switch of a compressor restarts?
| ಯಾವ ಪರಿಸ್ಥಿತಿಯಲ್ಲಿ ಕಂಪ್ರೆಸ್ಸರ್ ಪ್ರೆಷರ್ ಸ್ವಿಚ್ ಪುನರಾರಂಭಗೊಳ್ಳುತ್ತದೆ?

- A) Pressure level reaches to the maximum level | ಒತ್ತಡದ ಮಟ್ಟವು ಗರಿಷ್ಠ ಮಟ್ಟವನ್ನು ತಲುಪಿದಾಗ
B) Pressure level drops to high level | ಒತ್ತಡದ ಮಟ್ಟವು ಕನಿಷ್ಠ ಮಟ್ಟಕ್ಕೆ ಇಳಿದಾಗ
C) Pressure level drops to the pre-set level | ಒತ್ತಡದ ಮಟ್ಟವು ಪೂರ್ವ ನಿಗದಿತ ಮಟ್ಟಕ್ಕೆ ಇಳಿದಾಗ
D) Pressure level reaches to minimum level | ಒತ್ತಡದ ಮಟ್ಟವು ಪೂರ್ವ ನಿಗದಿತ ಮಟ್ಟವನ್ನು ತಲುಪಿದಾಗ

Answer: C) Pressure level drops to the pre-set level | ಒತ್ತಡದ ಮಟ್ಟವು ಪೂರ್ವ ನಿಗದಿತ ಮಟ್ಟಕ್ಕೆ ಇಳಿದಾಗ

6. What is the name of the filter shown in the figure?
| ಚಿತ್ರದಲ್ಲಿ ತೋರಿಸಿರುವ ಫಿಲ್ಟರ್‌ನ ಹೆಸರೇನು?



- A) Absorbent filter | ಹೀರಿಕೊಳ್ಳುವ ಫಿಲ್ಟರ್
 B) Return line filter | ರಿಟರ್ನ್ ಲೈನ್ ಫಿಲ್ಟರ್
 C) Magnetic filter | ಮ್ಯಾಗ್ನೆಟಿಕ್ ಫಿಲ್ಟರ್
 D) Mechanical filter | ಯಾಂತ್ರಿಕ ಫಿಲ್ಟರ್

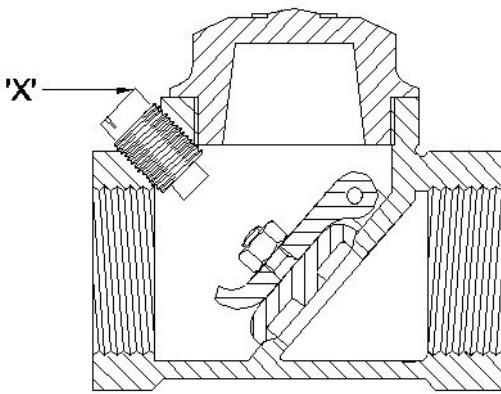
Answer: D) Mechanical filter | ಯಾಂತ್ರಿಕ ಫಿಲ್ಟರ್

7. Why filter is installed in suction line of hydraulic pump? | ಹೈಡ್ರಾಲಿಕ್ ಪಂಪ್ ಹೀರಿಕೊಳ್ಳುವ (ಸಕ್ಷನ್) ಸಾಲಿನಲ್ಲಿ ಫಿಲ್ಟರ್ ಅನ್ನು ಏಕೆ ಸ್ಥಾಪಿಸಲಾಗಿದೆ?

- A) To reduce the pressure in the pump | ಪಂಪ್ನಲ್ಲಿ ಒತ್ತಡವನ್ನು ಕಡಿಮೆ ಮಾಡಲು
 B) To prevent the entering foreign matter | ಹೊರಗಿನ ವಸ್ತುಗಳನ್ನು ಪ್ರವೇಶಿಸುವುದನ್ನು ತಡೆಯಲು
 C) To reduce the oil flow | ತೈಲ ಹರಿವನ್ನು ಕಡಿಮೆ ಮಾಡಲು
 D) To increase the pressure in the pump | ಪಂಪ್ನಲ್ಲಿ ಒತ್ತಡವನ್ನು ಹೆಚ್ಚಿಸಲು

Answer: B) To prevent the entering foreign matter | ಹೊರಗಿನ ವಸ್ತುಗಳನ್ನು ಪ್ರವೇಶಿಸುವುದನ್ನು ತಡೆಯಲು

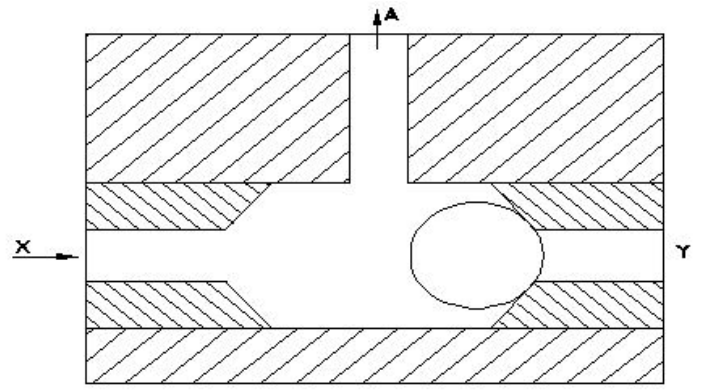
8. What is the name of the part marked as 'x' shown in the figure? | ಚಿತ್ರದಲ್ಲಿ ತೋರಿಸಿರುವ x ಒಂದು ಗುರುತಿಸಲಾದ ಭಾಗದ ಹೆಸರೇನು?



- A) Disc hinge nut | ಡಿಸ್ಕ್ ಹಿಂಜ್ ನಟ್
 B) Hinge pin | ಹಿಂಜ್ ಪಿನ್
 C) Stop plug | ಸ್ಟಾಪ್ ಪ್ಲಗ್
 D) Disc | ಡಿಸ್ಕ್

Answer: C) Stop plug | ಸ್ಟಾಪ್ ಪ್ಲಗ್

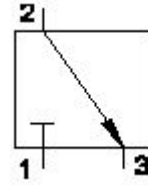
9. What happens if the air is supplied through Y port instead of X port in the shuttle valve as shown in the figure? | ಚಿತ್ರದಲ್ಲಿ ತೋರಿಸಿರುವಂತೆ ತಟಲ್ ವಾಲ್ವ್‌ನಲ್ಲಿ X ಪೋರ್ಟ್ ಬದಲಿಗೆ Y ಪೋರ್ಟ್ ಮೂಲಕ ಗಾಳಿಯನ್ನು ಪೂರೈಸಿದರೆ ಏನಾಗುತ್ತದೆ?



- A) Air will flow through X | X ಮೂಲಕ ಗಾಳಿಯು ಹರಿಯುತ್ತದೆ
 B) Air will not flow through A | A ಮೂಲಕ ಗಾಳಿ ಹರಿಯುವುದಿಲ್ಲ
 C) Air will flow through A | A ಮೂಲಕ ಗಾಳಿಯು ಹರಿಯುತ್ತದೆ
 D) Air will flow in reverse direction | ಗಾಳಿಯು ಹಿಮ್ಮುಖ ದಿಕ್ಕಿನಲ್ಲಿ ಹರಿಯುತ್ತದೆ

Answer: C) Air will flow through A | A ಮೂಲಕ ಗಾಳಿಯು ಹರಿಯುತ್ತದೆ

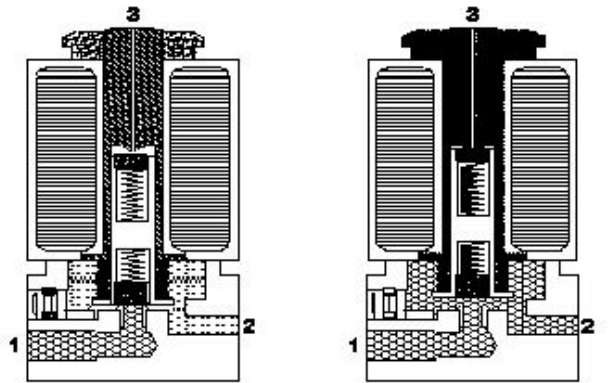
10. What is the air flow direction shown in the figure? | ಚಿತ್ರದಲ್ಲಿ ತೋರಿಸಿರುವ ಗಾಳಿಯ ಹರಿವಿನ ದಿಕ್ಕು ಯಾವುದು?



- A) 2 to 3
 B) No air flow
 C) 3 to 2
 D) 1

Answer: A) 2 to 3

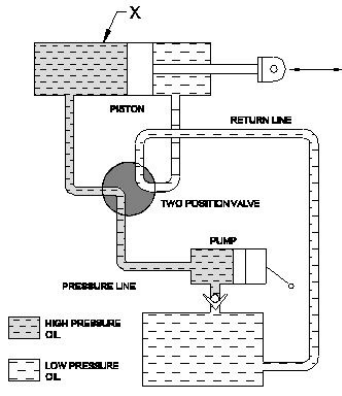
11. How the air flow in a single solenoid valve is shown in the figure? | ಸಿಂಗಲ್ ಸೋಲೆನಾಯ್ಡ್ ಕ್ವಾಟರ್‌ನಲ್ಲಿ (ವಾಲ್ವ್) ಗಾಳಿಯ ಹರಿವನ್ನು ಚಿತ್ರದಲ್ಲಿ ಹೇಗೆ ತೋರಿಸಲಾಗಿದೆ?



- A) Port 1 to 3
 B) Port 1 to 2
 C) Port 2 to 1
 D) Port 2 to 3

Answer: B) Port 1 to 2

12. What is the name of the part marked as X shown in the figure? | ಚಿತ್ರದಲ್ಲಿ ತೋರಿಸಿರುವ X ಒಂದು ಗುರುತಿಸಲಾದ ಭಾಗದ ಹೆಸರೇನು?



- A) Reservoir | ರಿಸರ್ವಾಯರ್ B) Pump | ಪಂಪ್
C) Double acting cylinder | ಡಬಲ್ ಆಕ್ಟಿಂಗ್ ಸಿಲಿಂಡರ್ D) Two piston valve | ಎರಡು ಪಿಸ್ಟನ್ ವಾಲ್ವ್

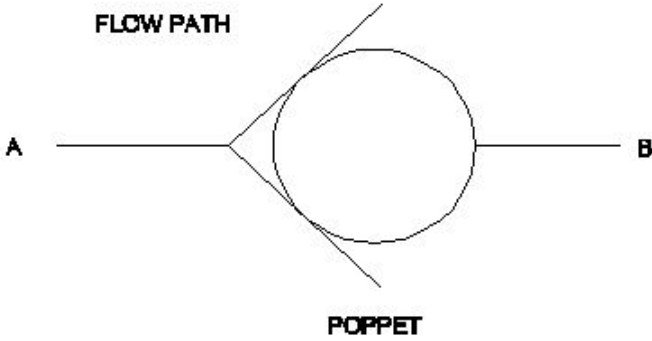
Answer: C) Double acting cylinder | ಡಬಲ್ ಆಕ್ಟಿಂಗ್ ಸಿಲಿಂಡರ್

13. What is the main cause for the withdrawal of hoses in a pneumatic system? | ನ್ಯೂಮ್ಯಾಟಿಕ್ ವ್ಯವಸ್ಥೆಯಲ್ಲಿ ಹೋಸ್ ಹೋಸ್ ಗಳು ಹಿಂತೆಗೆದುಕೊಳ್ಳುವಿಕೆಗೆ ಮುಖ್ಯ ಕಾರಣವೇನು?

- A) Old hoses | ಹಳೆಯ ಹೋಸ್ ಗಳು B) Rigid connection of hoses | ಹೋಸ್ ಗಳ ಕಟ್ಟುನಿಟ್ಟಾದ ಸಂಪರ್ಕ
C) Excessive working pressure | ಅತಿಯಾದ ಕೆಲಸದ ಒತ್ತಡ D) Loose connection of hoses | ಹೋಸ್ ಗಳ ಸಡಿಲ ಸಂಪರ್ಕ

Answer: D) Loose connection of hoses | ಹೋಸ್ ಗಳ ಸಡಿಲ ಸಂಪರ್ಕ

14. What is the name of the valve symbol shown in the figure? | ಚಿತ್ರದಲ್ಲಿ ತೋರಿಸಿರುವ ಕವಾಟದ (ವಾಲ್ವ್) ಚಿಹ್ನೆಯ ಹೆಸರೇನು?



- A) Non-return valve | ನಾನ್ ರಿಟರ್ನ್ ವಾಲ್ವ್ B) 3/2 way valve | 3/2 ವೇ ವಾಲ್ವ್
C) Roller valve | ರೋಲರ್ ವಾಲ್ವ್ D) Pressure control valve | ಪ್ರೆಷರ್ ಕಂಟ್ರೋಲ್ ವಾಲ್ವ್

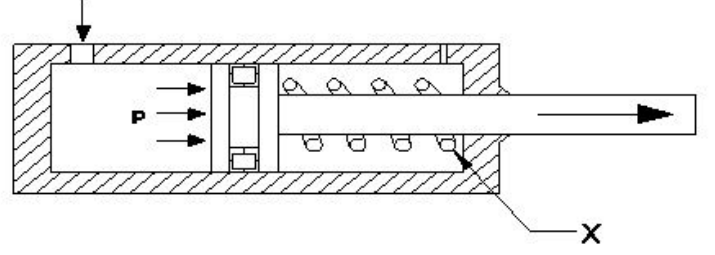
Answer: A) Non-return valve | ನಾನ್ ರಿಟರ್ನ್ ವಾಲ್ವ್

15. Which valve controls the direction of the flow of fluid? | ಯಾವ ಕವಾಟ(ವಾಲ್ವ್) ದ್ರವದ ಹರಿವಿನ ದಿಕ್ಕನ್ನು ನಿಯಂತ್ರಿಸುತ್ತದೆ?

- A) Non-return valve | ಹಿಂತಿರುಗಿಸದ ಕವಾಟ(ವಾಲ್ವ್) B) Flow control valve | ಹರಿವಿನ ನಿಯಂತ್ರಣ ಕವಾಟ(ವಾಲ್ವ್)
C) Directional control valve | ದಿಕ್ಕಿನ ನಿಯಂತ್ರಣ ಕವಾಟ(ವಾಲ್ವ್) D) Pressure control valve | ಒತ್ತಡ ನಿಯಂತ್ರಣ ಕವಾಟ(ವಾಲ್ವ್)

Answer: C) Directional control valve | ದಿಕ್ಕಿನ ನಿಯಂತ್ರಣ ಕವಾಟ(ವಾಲ್ವ್)

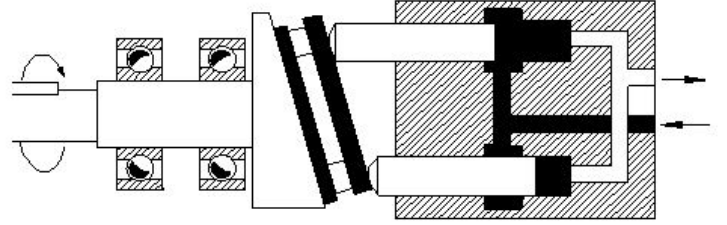
16. What is the name of the part marked as X shown in the figure? | ಚಿತ್ರದಲ್ಲಿ ತೋರಿಸಿರುವ X ಒಂದು ಗುರುತಿಸಲಾದ ಭಾಗದ ಹೆಸರೇನು?



- A) Spring | ಸ್ಪ್ರಿಂಗ್ B) Cylinder | ಸಿಲಿಂಡರ್
C) Piston | ಪಿಸ್ಟನ್ D) Inlet port | ಇನ್ಲೆಟ್ ಪೋರ್ಟ್

Answer: A) Spring | ಸ್ಪ್ರಿಂಗ್

17. What is the name of the hydraulic pump shown in the figure? | ಚಿತ್ರದಲ್ಲಿ ತೋರಿಸಿರುವ ಹೈಡ್ರಾಲಿಕ್ ಪಂಪ್‌ನ ಹೆಸರೇನು?



- A) Axial piston pump | ಆಕ್ಸಿಯಲ್ ಪಿಸ್ಟನ್ ಪಂಪ್ B) Bent axis piston pump | ಬೆಂಟ್ ಆಕ್ಸಿಸ್ ಪಿಸ್ಟನ್ ಪಂಪ್
C) Vane pump | ವೇನ್ ಪಂಪ್ D) Radial piston pump | ರೇಡಿಯಲ್ ಪಿಸ್ಟನ್ ಪಂಪ್

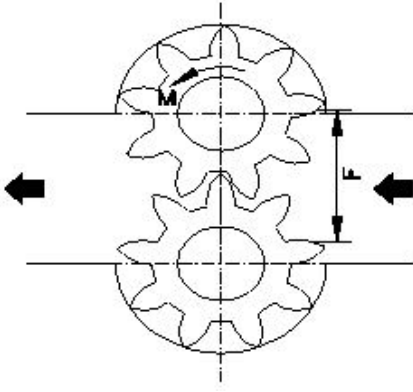
Answer: A) Axial piston pump | ಆಕ್ಸಿಯಲ್ ಪಿಸ್ಟನ್ ಪಂಪ್

18. Which valve is used for mechanical position to sense in machine automation system? | ಯಂತ್ರ ಯಾಂತ್ರಿಕ ಕೃತಗೊಂಡ ವ್ಯವಸ್ಥೆಯಲ್ಲಿ ಗ್ರಹಿಸಲು ಯಾಂತ್ರಿಕ ಸ್ಥಾನಕ್ಕಾಗಿ ಯಾವ ಕವಾಟವನ್ನು ಬಳಸಲಾಗುತ್ತದೆ?

- A) Flow control valve | ಹರಿವಿನ ನಿಯಂತ್ರಣ ಕವಾಟ(ಫ್ಲೋ ಕಂಟ್ರೋಲ್ ವಾಲ್ವ್) B) Pressure relief valve | ಒತ್ತಡ ನಿವಾರಣ ಕವಾಟ (ಪ್ರೆಷರ್ ರಿಲೀಫ್ ವಾಲ್ವ್)
C) Directional valve | ದಿಕ್ಕಿನ ಕವಾಟ(ಡೈರೆಕ್ಷನಲ್ ವಾಲ್ವ್) D) Roller valve | ರೋಲರ್ ವಾಲ್ವ್

Answer: D) Roller valve | ರೋಲರ್ ವಾಲ್ವ್

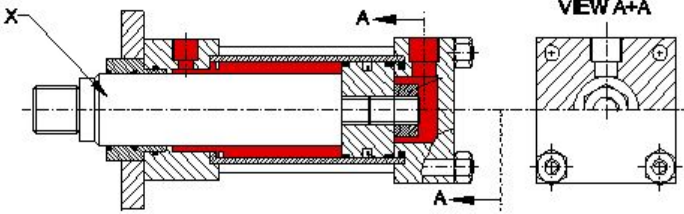
19. Which type of hydromotor is shown in the figure? | ಚಿತ್ರದಲ್ಲಿ ಯಾವ ರೀತಿಯ ಹೈಡ್ರೋಮೋಟರ್ ಅನ್ನು ತೋರಿಸಲಾಗಿದೆ?



- A) Piston type | ಪಿಸ್ಟನ್ ಪ್ರಕಾರ B) Gear type | ಗೇರ್ ಪ್ರಕಾರ
C) Propeller type | ಪ್ರೊಪೆಲ್ಲರ್ ಪ್ರಕಾರ D) Vane type | ವೇನ್ ಪ್ರಕಾರ

Answer: B) Gear type | ಗೇರ್ ಪ್ರಕಾರ

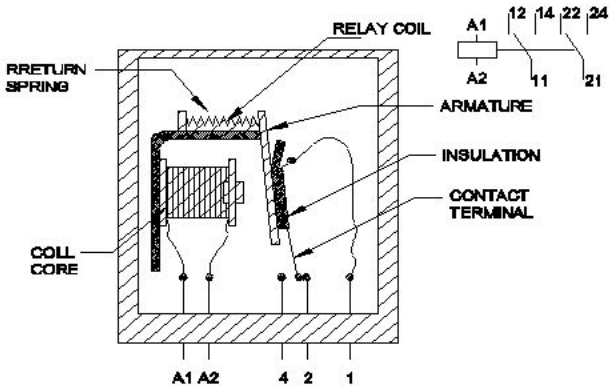
20. What is the name of the part marked as X in double acting cylinder figure? | ಡಬಲ್ ಆಕ್ಟಿಂಗ್ ಸಿಲಿಂಡರ್ ಚಿತ್ರದಲ್ಲಿ X ಒಂದು ಗುರುತಿಸಲಾದ ಭಾಗದ ಹೆಸರೇನು?



- A) Lock nut | ಲಾಕ್ ನಟ್ B) Guide ring | ಗೈಡ್ ರಿಂಗ್
C) Cylinder cap | ಸಿಲಿಂಡರ್ ಕ್ಯಾಪ್ D) Piston rod | ಪಿಸ್ಟನ್ ರಾಡ್

Answer: D) Piston rod | ಪಿಸ್ಟನ್ ರಾಡ್

21. What happens, if voltage is applied to the coil of a relay in an electromagnetic switch shown in the figure? | ಚಿತ್ರದಲ್ಲಿ ತೋರಿಸಿರುವ ವಿದ್ಯುತ್ಕಾಂತೀಯ (ಎಲೆಕ್ಟ್ರೋ ಮ್ಯಾಗ್ನೆಟಿಕ್) ಸ್ವಿಚ್‌ನಲ್ಲಿ ರಿಲೇಯ ಸುರಳಿಗೆ ವೋಲ್ಟೇಜ್ ಅನ್ನು ಅನ್ವಯಿಸಿದರೆ ಏನಾಗುತ್ತದೆ?

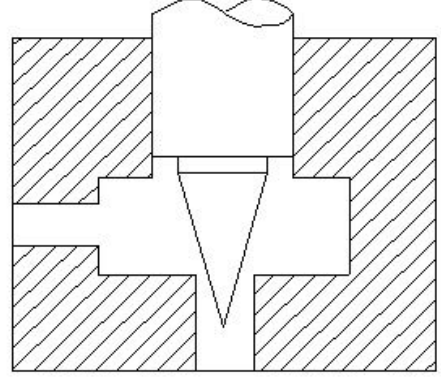


- A) Intensity of current increases | ಪ್ರವಾಹದ ತೀವ್ರತೆಯು ಹೆಚ್ಚಾಗುತ್ತದೆ
B) Electromagnetic field created | ವಿದ್ಯುತ್ಕಾಂತೀಯ ಕ್ಷೇತ್ರವನ್ನು (ಎಲೆಕ್ಟ್ರೋ ಮ್ಯಾಗ್ನೆಟಿಕ್ ಫೀಲ್ಡ್) ರಚಿಸಲಾಗಿದೆ

- C) Armature start rotating | ಆರ್ಮೇಚರ್ ತಿರುಗಲು ಪ್ರಾರಂಭಿಸುತ್ತದೆ
D) Intensity of current decreases | ಪ್ರವಾಹದ ತೀವ್ರತೆಯು ಕಡಿಮೆಯಾಗುತ್ತದೆ

Answer: B) Electromagnetic field created | ವಿದ್ಯುತ್ಕಾಂತೀಯ ಕ್ಷೇತ್ರವನ್ನು (ಎಲೆಕ್ಟ್ರೋ ಮ್ಯಾಗ್ನೆಟಿಕ್ ಫೀಲ್ಡ್) ರಚಿಸಲಾಗಿದೆ

22. How to reduce the air flow from the sketch shown in the figure? | ಚಿತ್ರದಲ್ಲಿ ತೋರಿಸಿರುವ ಸೈಚ್ಚಿಂದ ಗಾಳಿಯ ಹರಿವನ್ನು ಕಡಿಮೆ ಮಾಡುವುದು ಹೇಗೆ?



- A) Applying more pressure | ಹೆಚ್ಚಿನ ಒತ್ತಡವನ್ನು ಅನ್ವಯಿಸುವುದು
B) More opening of needle | ಸೂಜಿಯ ಹೆಚ್ಚು ತೆರೆಯುವಿಕೆ
C) Applying less pressure | ಕಡಿಮೆ ಒತ್ತಡವನ್ನು ಅನ್ವಯಿಸುವುದು
D) Less opening of needle | ಕಡಿಮೆ ತೆರೆಯುವಿಕೆ

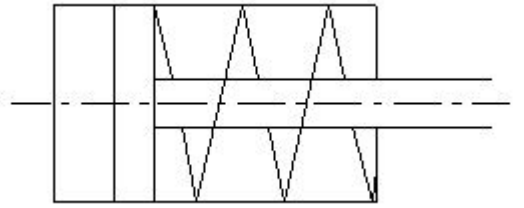
Answer: D) Less opening of needle | ಸೂಜಿಯ ಕಡಿಮೆ ತೆರೆಯುವಿಕೆ

23. What is the SI unit of force? | ಬಲದ SI ಘಟಕ ಯಾವುದು?

- A) Kilogram B) Newton
C) Dyne D) Pounds

Answer: B) Newton

24. What is the name of the symbol shown in the figure? | ಚಿತ್ರದಲ್ಲಿ ತೋರಿಸಿರುವ ಚಿಹ್ನೆಯ ಹೆಸರೇನು?



- A) Moving part of valve | ವಾಲ್ವಿನ ಚಲಿಸುವ ಭಾಗ
B) Double acting cylinder | ಡಬಲ್ ಆಕ್ಟಿಂಗ್ ಸಿಲಿಂಡರ್
C) Pressure relief valve | ಪ್ರೆಷರ್ ರಿಲೀಫ್ ವಾಲ್ವ್
D) Single acting cylinder with spring | ಸ್ಪ್ರಿಂಗ್‌ನೊಂದಿಗೆ ಸಿಂಗಲ್ ಆಕ್ಟಿಂಗ್ ಸಿಲಿಂಡರ್

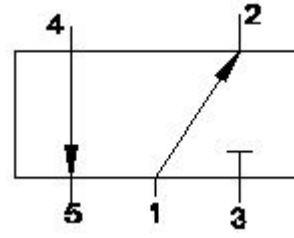
Answer: D) Single acting cylinder with spring | ಸ್ಪ್ರಿಂಗ್‌ನೊಂದಿಗೆ ಸಿಂಗಲ್ ಆಕ್ಟಿಂಗ್ ಸಿಲಿಂಡರ್

25. How leakage can be arrested in a pressure relief valve? | ಪ್ರೆಷರ್ ರಿಲೀಫ್ ವಾಲ್ವಿನಲ್ಲಿ ಸೋರಿಕೆಯನ್ನು ಹೇಗೆ ಬಂಧಿಸಬಹುದು?

- A) By pouring wax into the valve assembly | ವಾಲ್ವ್ ಜೋಡಣೆಗೆ ಮೇಣವನ್ನು ಸುರಿಯುವ ಮೂಲಕ
B) By using suitable seals | ಸೂಕ್ತವಾದ ಸೀಲ್ಸ್ ಬಳಸುವ ಮೂಲಕ

C) By tightening the adjustable screw | ಅಡ್ಜಸ್ಟಬಲ್ ಸ್ಕ್ರೂ ಅನ್ನು ಬಿಗಿಗೊಳಿಸುವ ಮೂಲಕ
D) By using shellac in the assembly | ಅಸೆಂಬ್ಲಿಯಲ್ಲಿ ಶೆಲಾಕ್ ಅನ್ನು ಬಳಸುವ ಮೂಲಕ

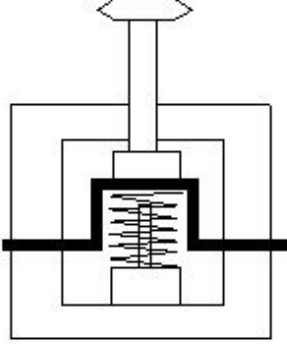
Answer: B) By using suitable seals | ಸೂಕ್ತವಾದ ಸೀಲ್ಸ್ ಬಳಸುವ ಮೂಲಕ



- A) Port 1
B) Port 4
C) Port 3
D) Port 2

Answer: C) Port 3

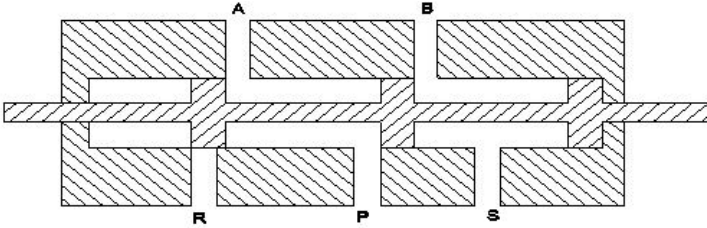
26. What is the name of the position of electro pneumatic push button in the change over condition shown in the figure? | ಚಿತ್ರದಲ್ಲಿ ತೋರಿಸಿರುವ ಸ್ಥಿತಿಯ ಬದಲಾವಣೆಯಲ್ಲಿ ಎಲೆಕ್ಟ್ರೋ ನ್ಯೂಮ್ಯಾಟಿಕ್ ಪುಶ್ ಬಟನ್ ಸ್ಥಾನದ ಹೆಸರೇನು?



- A) Vertical position | ವರ್ಟಿಕಲ್ ಪೊಸಿಷನ್
B) Actuated position | ಆಕ್ಟುಯೇಟೆಡ್ ಪೊಸಿಷನ್
C) Horizontal position | ಹಾರಿಜಾಂಟಲ್ ಪೊಸಿಷನ್
D) Normal position | ನಾರ್ಮಲ್ ಪೊಸಿಷನ್

Answer: B) Actuated position | ಆಕ್ಟುಯೇಟೆಡ್ ಪೊಸಿಷನ್

27. What is the name of the valve shown in the figure? | ಚಿತ್ರದಲ್ಲಿ ತೋರಿಸಿರುವ ಕವಾಟದ(ವಾಲ್ವ್) ಹೆಸರೇನು?



- A) 4 port 3 position valve
B) 5 port 2 position valve
C) 4 port 2 position valve
D) 3 port 2 position valve

Answer: B) 5 port 2 position valve

28. Which valve permits fluid flow in one direction and block flow in opposite direction? | ಯಾವ ವಾಲ್ವ್ ಒಂದು ದಿಕ್ಕಿನಲ್ಲಿ ದ್ರವದ ಹರಿವನ್ನು ಅನುಮತಿಸುತ್ತದೆ ಮತ್ತು ವಿರುದ್ಧ ದಿಕ್ಕಿನಲ್ಲಿ ಹರಿವನ್ನು ನಿರ್ಬಂಧಿಸುತ್ತದೆ?

- A) Pressure relief valve | ಪ್ರೆಷರ್ ರಿಲೀಫ್ ವಾಲ್ವ್
B) Check valve | ಚೆಕ್ ವಾಲ್ವ್
C) Flow control valve | ಫ್ಲೋ ಕಂಟ್ರೋಲ್ ವಾಲ್ವ್
D) Shuttle valve | ಶಟಲ್ ವಾಲ್ವ್

Answer: B) Check valve | ಚೆಕ್ ವಾಲ್ವ್

29. What is the closed port in symbol shown in the figure? | ಚಿತ್ರದಲ್ಲಿ ತೋರಿಸಿರುವ ಚಿಹ್ನೆಯಲ್ಲಿ ಮುಚ್ಚಿದ ಪೋರ್ಟ್ ಯಾವುದು?

30. What is the effect of using an oil resistant rubber seal in a pressure relief valve? | ಪ್ರೆಷರ್ ರಿಲೀಫ್ ವಾಲ್ವಿನಲ್ಲಿ ತೈಲ ನಿರೋಧಕ ರಬ್ಬರ್ ಸೀಲ್ ಅನ್ನು ಬಳಸುವುದರ ಪರಿಣಾಮವೇನು?

- A) To ensure cushioning effect | ಮೆತ್ತನೆಯ ಪರಿಣಾಮವನ್ನು ಖಚಿತಪಡಿಸಿಕೊಳ್ಳಲು
B) To prevent dirt mixing with oil | ತೈಲದೊಂದಿಗೆ ಕೊಳಕು ಮಿಶ್ರಣವನ್ನು ತಡೆಗಟ್ಟಲು
C) To create appearance | ನೋಟವನ್ನು ರಚಿಸಲು
D) To prevent leakage between cast body and screw | ಕಾಸ್ಟ್ ಬಾಡಿ ಮತ್ತು ಸ್ಕ್ರೂ ನಡುವೆ ಸೋರಿಕೆಯನ್ನು ತಡೆಗಟ್ಟಲು

Answer: D) To prevent leakage between cast body and screw | ಕಾಸ್ಟ್ ಬಾಡಿ ಮತ್ತು ಸ್ಕ್ರೂ ನಡುವೆ ಸೋರಿಕೆಯನ್ನು ತಡೆಗಟ್ಟಲು

31. Which device in pneumatics is used for converting pressure energy of compressed air into mechanical energy? | ಸಂಕುಚಿತ ಗಾಳಿಯ (ಕಂಪ್ರೆಸ್ಡ್ ಏರ್) ಒತ್ತಡದ ಶಕ್ತಿಯನ್ನು ಯಾಂತ್ರಿಕ ಶಕ್ತಿಯನ್ನಾಗಿ ಪರಿವರ್ತಿಸಲು ನ್ಯೂಮ್ಯಾಟಿಕ್‌ನಲ್ಲಿರುವ ಯಾವ ಸಾಧನವನ್ನು ಬಳಸಲಾಗುತ್ತದೆ?

- A) Regulator | ನಿಯಂತ್ರಕ (ರೆಗುಲೇಟರ್)
B) Cylinder | ಸಿಲಿಂಡರ್
C) Filter | ಫಿಲ್ಟರ್
D) Pneumatic actuators | ನ್ಯೂಮ್ಯಾಟಿಕ್ ಆಕ್ಟುಯೇಟರ್

Answer: D) Pneumatic actuators | ನ್ಯೂಮ್ಯಾಟಿಕ್ ಆಕ್ಟುಯೇಟರ್

32. Which device used to remove dust, chips and other foreign particles from the fluid? | ದ್ರವದಿಂದ ಧೂಳು, ಚಿಪ್ಸ್ ಮತ್ತು ಇತರ ಹೊರಗಿನ ಕಣಗಳನ್ನು ತೆಗೆದುಹಾಕಲು ಯಾವ ಸಾಧನವನ್ನು ಬಳಸಲಾಗುತ್ತದೆ?

- A) Pressure regulating valve | ಒತ್ತಡವನ್ನು ನಿಯಂತ್ರಿಸುವ ಕವಾಟ(ವಾಲ್ವ್)
B) Filter | ಫಿಲ್ಟರ್
C) Accumulator | ಅಕ್ಯುಮುಲೇಟರ್
D) Regulator | ನಿಯಂತ್ರಕ (ರೆಗುಲೇಟರ್)

Answer: B) Filter | ಫಿಲ್ಟರ್

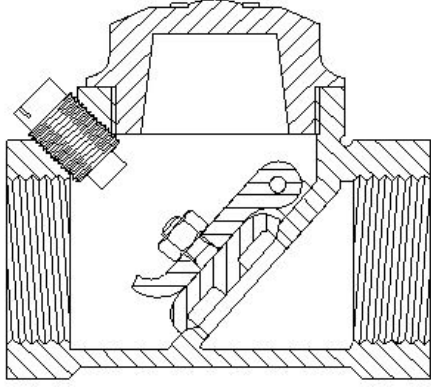
33. Which formula calculates the pressure? | ಯಾವ ಸೂತ್ರವು ಒತ್ತಡವನ್ನು (ಪ್ರೆಶರ್) ಲೆಕ್ಕಾಚಾರ ಮಾಡುತ್ತದೆ?

- A) Force + Area
B) Force x Area
C) Force/Area
D) Force - Area

Answer: C) Force/Area

34. What is the name of the valve shown in the figure? |

ಚಿತ್ರದಲ್ಲಿ ತೋರಿಸಿರುವ ಕವಾಟದ ಹೆಸರೇನು?



- A) Flow control valve | ಫ್ಲೋ ಕಂಟ್ರೋಲ್ ವಾಲ್ವ್
 B) Swing check valve | ಸ್ವಿಂಗ್ ಚೆಕ್ ವಾಲ್ವ್
 C) Pressure type valve | ಒತ್ತಡ ಪ್ರಕಾರದ ಕವಾಟ
 D) Ball type check valve | ಬಾಲ್ ಟೈಪ್ ಚೆಕ್ ವಾಲ್ವ್

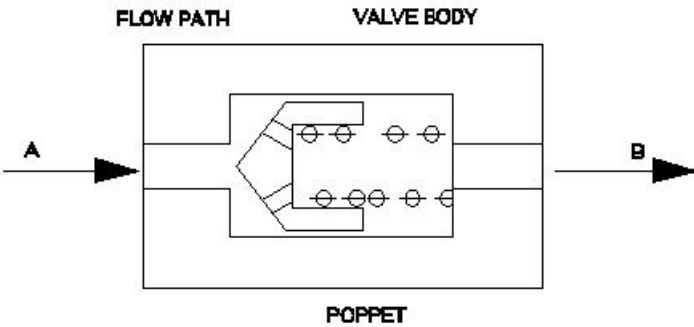
Answer: B) Swing check valve | ಸ್ವಿಂಗ್ ಚೆಕ್ ವಾಲ್ವ್

35. What is the effect of the disc not being seated to its position in pneumatic swing check valve? | ನ್ಯೂಮ್ಯಾಟಿಕ್ ಸ್ವಿಂಗ್ ಚೆಕ್ ವಾಲ್ವ್‌ನಲ್ಲಿ ಡಿಸ್ಕ್ ತನ್ನ ಸ್ಥಾನಕ್ಕೆ ಕುಳಿತುಕೊಳ್ಳದ ಪರಿಣಾಮ ಏನು?

- A) Air flows in reverse direction | ಗಾಳಿಯು ಹಿಮ್ಮುಖ ದಿಕ್ಕಿನಲ್ಲಿ ಹರಿಯುತ್ತದೆ
 B) Controls the direction of flow | ಹರಿವಿನ ದಿಕ್ಕನ್ನು ನಿಯಂತ್ರಿಸುತ್ತದೆ
 C) Regulates the flow rate | ಹರಿವಿನ ಪ್ರಮಾಣವನ್ನು ನಿಯಂತ್ರಿಸಿ
 D) Prevents the air flow in reverse direction | ಹಿಮ್ಮುಖ ದಿಕ್ಕಿನಲ್ಲಿ ಗಾಳಿಯ ಹರಿವನ್ನು ತಡೆಯುತ್ತದೆ

Answer: A) Air flows in reverse direction | ಗಾಳಿಯು ಹಿಮ್ಮುಖ ದಿಕ್ಕಿನಲ್ಲಿ ಹರಿಯುತ್ತದೆ

36. Which causes the air flow from A to B in non-return valve, shown in the figure? | ಚಿತ್ರದಲ್ಲಿ ತೋರಿಸಿರುವ ನಾನ್-ರಿಟರ್ನ್ ವಾಲ್ವ್‌ನಲ್ಲಿ A ನಿಂದ B ಗೆ ಗಾಳಿಯ ಹರಿವನ್ನು ಯಾವುದು ಉಂಟುಮಾಡುತ್ತದೆ?



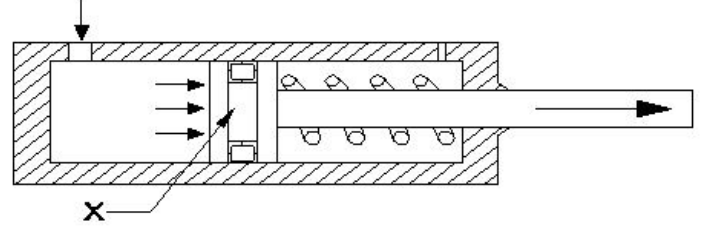
- A) Force acting on spring | ಸ್ಪ್ರಿಂಗ್ ಮೇಲೆ ಬಲವಾಗಿ ಕಾರ್ಯನಿರ್ವಹಿಸುತ್ತದೆ
 B) Force acting on poppet | ಪಾಪೆಟ್ ಮೇಲೆ ಬಲವಾಗಿ ಕಾರ್ಯನಿರ್ವಹಿಸುತ್ತದೆ

C) Force automatically pass through | ಬಲವು ಸ್ವಯಂಚಾಲಿತವಾಗಿ ಹಾದುಹೋಗುತ್ತದೆ

D) Force acting on valve body | ವಾಲ್ವ್ ದೇಹದ ಮೇಲೆ ಬಲದಿಂದ ಕಾರ್ಯನಿರ್ವಹಿಸುತ್ತದೆ

Answer: A) Force acting on spring | ಸ್ಪ್ರಿಂಗ್ ಮೇಲೆ ಬಲವಾಗಿ ಕಾರ್ಯನಿರ್ವಹಿಸುತ್ತದೆ

37. What is the name of the part marked as X shown in the figure? | ಚಿತ್ರದಲ್ಲಿ ತೋರಿಸಿರುವ X ಡಾಂಡು ಗುರುತಿಸಲಾದ ಭಾಗದ ಹೆಸರೇನು?



- A) Spring | ಸ್ಪ್ರಿಂಗ್
 B) Seal | ಸೀಲ್
 C) Piston | ಪಿಸ್ಟನ್
 D) Cylinder | ಸಿಲಿಂಡರ್

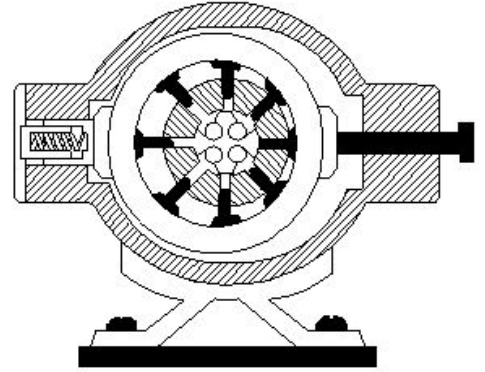
Answer: C) Piston | ಪಿಸ್ಟನ್

38. Which formula calculates force? | ಯಾವ ಸೂತ್ರವು ಬಲವನ್ನು ಲೆಕ್ಕಾಚಾರ ಮಾಡುತ್ತದೆ?

- A) Pressure + Area
 B) Pressure - Area
 C) Pressure ÷ Area
 D) Pressure x Area

Answer: D) Pressure x Area

39. What is the name of the hydraulic pump shown in the figure? | ಚಿತ್ರದಲ್ಲಿ ತೋರಿಸಿರುವ ಹೈಡ್ರಾಲಿಕ್ ಪಂಪ್‌ನ ಹೆಸರೇನು?



- A) Radial piston pump | ರೇಡಿಯಲ್ ಪಿಸ್ಟನ್ ಪಂಪ್
 B) Bent axis piston pump | ಬೆಂಟ್ ಆಕ್ಸ್ ಪಿಸ್ಟನ್ ಪಂಪ್
 C) Vane pump | ವೇನ್ ಪಂಪ್
 D) Axial piston pump | ಆಕ್ಸಿಯಲ್ ಪಿಸ್ಟನ್ ಪಂಪ್

Answer: A) Radial piston pump | ರೇಡಿಯಲ್ ಪಿಸ್ಟನ್ ಪಂಪ್