

Student: Vivek DJ

Score: 29/30 (96.67%)

Code: 6121

1. Which colour is painted on the acetylene gas cylinders? | ಅಸಿಟಿಲೀನ್ ಗ್ಯಾಸ್ ಸಿಲಿಂಡರ್‌ಗಳ ಮೇಲೆ ಯಾವ ಬಣ್ಣವನ್ನು ಚಿತ್ರಿಸಲಾಗಿದೆ?

- A) Black | ಕಪ್ಪು
B) Green | ಹಸಿರು
C) Blue | ನೀಲಿ
D) Maroon | ಮರೂನ್ (Correct)

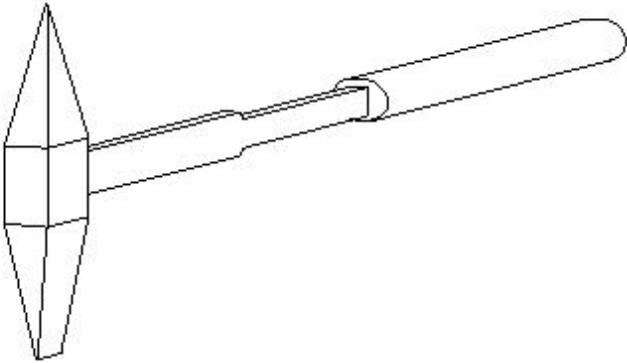
2. What is the pressure maintained in acetylene cylinder? | ಅಸಿಟಿಲೀನ್ ಸಿಲಿಂಡರ್‌ನಲ್ಲಿ ಎಷ್ಟು ಒತ್ತಡವನ್ನು ನಿರ್ವಹಿಸಲಾಗುತ್ತದೆ?

- A) 150 kg/cm²
B) 15 kg/cm² (Correct)
C) 0.017 kg/cm²
D) 120 kg/cm²

3. Which prevents the high pressure oxygen from entering into the acetylene pipe line in gas welding? | ಗ್ಯಾಸ್ ವೆಲ್ಡಿಂಗ್‌ನಲ್ಲಿ ಅಸಿಟಿಲೀನ್ ವೈಪ್ಲೆನ್ ಹೆಚ್ಚಿನ ಒತ್ತಡದ ಆಮ್ಲಜನಕವನ್ನು ಪ್ರವೇಶಿಸುವುದನ್ನು ತಡೆಯುವುದು ಯಾವುದು?

- A) Nozzle | ನೋಜಲ್
B) Injector | ಇಂಜೆಕ್ಟರ್ (Correct)
C) Accumulator | ಅಕ್ಯುಮ್ಯುಲೇಟರ್
D) Pressure valve | ಪ್ರೆಷರ್ ವಾಲ್ವ್

4. What is the name of the hand tool shown in the figure? | ಚಿತ್ರದಲ್ಲಿ ತೋರಿಸಿರುವ ಹ್ಯಾಂಡ್ ಟೂಲ್ ನ ಹೆಸರೇನು?



- A) Straight pein hammer | ನೇರ ಪೀನ್ ಸುತ್ತಿಗೆ
B) Ball-pein hammer | ಬಾಲ್ - ಪೀನ್ ಸುತ್ತಿಗೆ
C) Chipping hammer | ಚಿಪ್ಪಿಂಗ್ ಸುತ್ತಿಗೆ (Correct)
D) Cross-pein hammer | ಕ್ರಾಸ್ - ಪೀನ್ ಸುತ್ತಿಗೆ

5. Which defect is caused by the absorption of atmospheric Oxygen and Nitrogen by the molten metal in CO₂ welding? | CO₂ ವೆಲ್ಡಿಂಗ್‌ನಲ್ಲಿ ಕರಗಿದ ಲೋಹದಿಂದ ವಾತಾವರಣದ ಆಮ್ಲಜನಕ ಮತ್ತು ನೈಟ್ರಜನ್‌ನನ್ನು ಹೀರಿಕೊಳ್ಳುವುದರಿಂದ ಯಾವ ದೋಷ ಉಂಟಾಗುತ್ತದೆ?

- A) Overlap and run out | ಓವರ್‌ಲಾಪ್ ಮತ್ತು ರನ್ ಔಟ್
B) Weak and porous weld | ದುರ್ಬಲ ಮತ್ತು ಸಂಧ್ರ ವೆಲ್ಡ್ (Correct)

C) Complete penetration | ಸಂಪೂರ್ಣ ನುಗ್ಗುವಿಕೆ

D) Excess wide bead | ಎಕ್ಸೆಸ್ ವೈಡ್ ಬೀಡ್

6. Which arc welding machine provides better heat distribution in the electrode and the job? | ಯಾವ ಆರ್ಕ್ ವೆಲ್ಡಿಂಗ್ ಯಂತ್ರವು ಎಲೆಕ್ಟ್ರೋಡ್ ಮತ್ತು ಜಾಬ್ ಗೆ ಉತ್ತಮ ಶಾಖ ವಿತರಣೆಯನ್ನು ಒದಗಿಸುತ್ತದೆ?

A) Rectifier set | ರೆಕ್ಟಿಫಿಯರ್ ಸೆಟ್ (Correct)

B) Motor generator set | ಮೋಟಾರ್ ಜನರೇಟರ್ ಸೆಟ್

C) Welding transformer | ವೆಲ್ಡಿಂಗ್ ಟ್ರಾನ್ಸ್‌ಫಾರ್ಮರ್

D) Engine generator set | ಎಂಜಿನ್ ಜನರೇಟರ್ ಸೆಟ್

7. Which welding hand tool is used to open the gas cylinder valve? | ಗ್ಯಾಸ್ ಸಿಲಿಂಡರ್ ವಾಲ್ವ್ ಅನ್ನು ತೆರೆಯಲು ಯಾವ ಹ್ಯಾಂಡ್ ಟೂಲ್ ಅನ್ನು ಬಳಸಲಾಗುತ್ತದೆ?

A) Wrench | ವ್ರೆಂಚ್

B) Cylinder key | ಸಿಲಿಂಡರ್ ಕೀ (Correct)

C) Cutting player | ಕಟಿಂಗ್ ಪ್ಲೇಯರ್

D) Adjustable spanner | ಅಡ್ಜಸ್ಟಬಲ್ ಸ್ಪಾನ್ನರ್

8. What is the function of AC welding transformer? | ಎಸಿ ವೆಲ್ಡಿಂಗ್ ಟ್ರಾನ್ಸ್‌ಫಾರ್ಮರ್ ಕಾರ್ಯವೇನು?

A) It changes to low voltage and high current ampere | ಇದು ಕಡಿಮೆ ವೋಲ್ಟೇಜ್ ಹೆಚ್ಚಿನ ವಿದ್ಯುತ್ ಆಂಪಿಯರ್ಗೆ ಪರಿವರ್ತಿಸುತ್ತದೆ (Correct)

B) It changes to high voltage and low current ampere | ಇದು ಹೆಚ್ಚಿನ ವೋಲ್ಟೇಜ್ ಮತ್ತು ಕಡಿಮೆ ವಿದ್ಯುತ್ ಆಂಪಿಯರ್ಗೆ ಪರಿವರ್ತಿಸುತ್ತದೆ

C) It changes to low voltage and low current ampere | ಇದು ಕಡಿಮೆ ವೋಲ್ಟೇಜ್ ಮತ್ತು ಕಡಿಮೆ ಪ್ರಸ್ತುತ ಆಂಪಿಯರ್ಗೆ ಪರಿವರ್ತಿಸುತ್ತದೆ

D) It changes to high voltage and high current ampere | ಇದು ಹೆಚ್ಚಿನ ವೋಲ್ಟೇಜ್ ಮತ್ತು ಹೆಚ್ಚಿನ ವಿದ್ಯುತ್ ಆಂಪಿಯರ್ಗೆ ಪರಿವರ್ತಿಸುತ್ತದೆ

9. What is the storing capacity of an oxygen cylinder? | ಆಮ್ಲಜನಕದ ಸಿಲಿಂಡರ್ ಸಂಗ್ರಹ ಸಾಮರ್ಥ್ಯ ಏನು?

A) 7 m³ (Correct)

B) 10 m³

C) 14 m³

D) 15 m³

10. Which term refers to the metal deposited during one pass of an electrode? | ಒಂದು ಪಾಸ್ ಸಮಯದಲ್ಲಿ ಶೇಖರಣೆಯಾದ ಲೋಹವನ್ನು ಏನಂದು ಕರೆಯಲಾಗುತ್ತದೆ?

A) Backing run | ಬ್ಯಾಕ್ ರನ್

B) Root run | ರೂಟ್ ರನ್

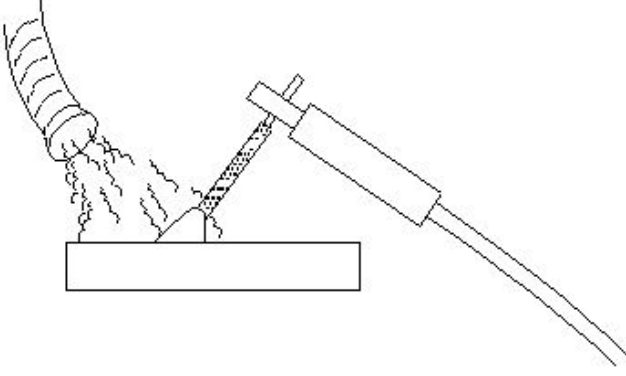
C) Run | ರನ್ (Correct)

D) Sealing run | ಸೀಲಿಂಗ್ ರನ್

11. Which term refers to the metal deposited during one pass of an electrode? | ಒಂದು ಪಾಸ್ ಸಮಯದಲ್ಲಿ ಶೇಖರಣೆಯಾದ ಲೋಹವನ್ನು ಏನೆಂದು ಕರೆಯಲಾಗುತ್ತದೆ?

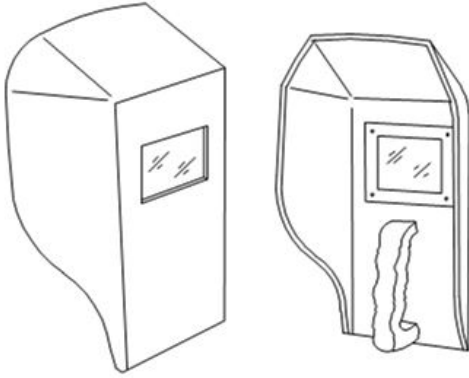
- A) Backing run | ಬ್ಯಾಕ್ ರನ್ B) Root run | ರೂಟ್ ರನ್
C) Run | ರನ್ (Correct) D) Sealing run | ಸೀಲಿಂಗ್ ರನ್

12. What is the name of the safety operation carried out in welding plant shown in the figure? | ಚಿತ್ರದಲ್ಲಿ ತೋರಿಸಿರುವ ವೆಲ್ಡಿಂಗ್ ಪ್ಲಾಂಟ್‌ನಲ್ಲಿ ನಡೆಸಿದ ಸುರಕ್ಷತಾ ಕಾರ್ಯಾಚರಣೆಯ ಹೆಸರೇನು?



- A) Compressor used to force out fuses | ಕಂಪ್ರೆಸ್ಸರ್ ಅನ್ನು ಫ್ಯೂಸ್‌ಗಳನ್ನು ಹೊರಹಾಕಲು ಬಳಸಲಾಗುತ್ತದೆ B) Cooling the surface to clear gases | ಅನಿಲಗಳನ್ನು ತೆರವುಗೊಳಿಸಲು ಮೇಲ್ಮೈಯನ್ನು ತಂಪಾಗಿರುವುದು
C) Water forced to clean the surface | ಮೇಲ್ಮೈಯನ್ನು ಸಚ್ಚಗೊಳಿಸಲು ನೀರನ್ನು ಬಲವಾಗಿ ಬಿಡುವುದು D) Exhaust duct capture fuses and gases | ಫ್ಯೂಸ್ ಮತ್ತು ಅನಿಲಗಳನ್ನು ಎಕ್ಸಾಸ್ಟ್ ಡಕ್ಟ್ ಮೂಲಕ ಸೆರೆಹಿಡಿಯುವುದು (Correct)

13. What is the name of the PPE shown in the figure? | ಚಿತ್ರದಲ್ಲಿ ತೋರಿಸಿರುವ ಪಿಪಿಇ ಹೆಸರೇನು?



- A) Portable screen | ಪೋರ್ಟಬಲ್ ಸ್ಕ್ರೀನ್ B) Chipping goggles | ಚಿಪ್ಪಿಂಗ್ ಕನ್ನಡಕಗಳು
C) Welding hand screen | ವೆಲ್ಡಿಂಗ್ ಹ್ಯಾಂಡ್ ಸ್ಕ್ರೀನ್ (Correct) D) Welding helmet screen | ವೆಲ್ಡಿಂಗ್ ಹೆಲ್ಮೆಟ್ ಸ್ಕ್ರೀನ್

14. What is the effect of using matches to ignite the acetylene gas from the tip of the nozzle? | ನಳಿಕೆಯ ತುದಿಯಿಂದ ಅಸಿಟಿಲೀನ್ ಅನಿಲವನ್ನು ಹೊತ್ತಿಸಲು ಬೆಂಕಿಕಡ್ಡಿಗಳ ಬಳಕೆಯ ಪರಿಣಾಮವೇನು?

- A) Does not catch fire | ಬೆಂಕಿ ಹಿಡಿಯುವುದಿಲ್ಲ B) More smoke | ಹೆಚ್ಚು ಹೊಗೆ

C) Hand will get burned | ಕೈ ಸುಡುವುದು (Correct) D) Explodes suddenly | ಇದ್ದಕ್ಕಿದ್ದಂತೆ ಸ್ಫೋಟಗೊಳ್ಳುತ್ತದೆ

15. Which hand tool is used to handle the hot metal in welding? | ವೆಲ್ಡಿಂಗ್ ನಲ್ಲಿ ಬಿಸಿ ಲೋಹವನ್ನು ನಿರ್ವಹಿಸಲು ಯಾವ ಹ್ಯಾಂಡ್ ಟೂಲ್ ಅನ್ನು ಬಳಸಲಾಗುತ್ತದೆ?

- A) Snips | ಸ್ನಿಪ್ಸ್ B) Tongs | ಟಾಂಗ್ಸ್ (Correct)
C) Shovel | ಶಾವೆಲ್ D) Poker | ಪೋಕರ್

16. Which welding hand tool is used to hold and manipulate the electrode? | ಎಲೆಕ್ಟ್ರೋಡ್ ಅನ್ನು ಹಿಡಿದಿಡಲು ಮತ್ತು ಕುಶಲತೆಯಿಂದ ನಿರ್ವಹಿಸಲು ಯಾವ ವೆಲ್ಡಿಂಗ್ ಕೈ ಉಪಕರಣವನ್ನು ಬಳಸಲಾಗುತ್ತದೆ?

- A) Electrode holder | ಎಲೆಕ್ಟ್ರೋಡ್ ಹೋಲ್ಡರ್ (Correct) B) Earth clamp | ಅರ್ಥ್ ಕ್ಲಾಂಪ್
C) Tongs | ಟಾಂಗ್ಸ್ D) Spring loaded clamp | ಸ್ಪ್ರಿಂಗ್ ಲೋಡೆಡ್ ಕ್ಲಾಂಪ್

17. Which welding machine is designed to supply both A.C and D.C current for welding ferrous and non-ferrous metals using all types of electrode? | ಎಲ್ಲಾ ವಿಧದ ಎಲೆಕ್ಟ್ರೋಡ್ ಗಳನ್ನು ಬಳಸಿಕೊಂಡು ಫೆರಸ್ ಮತ್ತು ನಾನ್-ಫೆರಸ್ ಲೋಹಗಳನ್ನು ಬೆಸುಗೆ ಹಾಕಲು A.C ಮತ್ತು D.C ಪ್ರವಾಹವನ್ನು ಪೂರೈಸಲು ಯಾವ ವೆಲ್ಡಿಂಗ್ ಯಂತ್ರವನ್ನು ವಿನ್ಯಾಸಗೊಳಿಸಲಾಗಿದೆ?

- A) Rectifier set | ರೆಕ್ಟಿಫಿಯರ್ ಸೆಟ್ (Correct) B) Transformer set | ಟ್ರಾನ್ಸ್‌ಫಾರ್ಮರ್ ಸೆಟ್
C) Motor generator set | ಮೋಟಾರ್ ಜನರೇಟರ್ ಸೆಟ್ D) Engine generator set | ಎಂಜಿನ್ ಜನರೇಟರ್ ಸೆಟ್

18. What is the disadvantage of AC welding transformer? | ಎಸಿ ವೆಲ್ಡಿಂಗ್ ಟ್ರಾನ್ಸ್‌ಫಾರ್ಮರ್ ಅನನುಕೂಲತೆ ಏನು?

- A) More initial cost | ಹೆಚ್ಚು ಆರಂಭಿಕ ವೆಚ್ಚ B) Not free from an arc blow | ಆರ್ಕ್ ಬ್ಲೋನಿಂದ ಮುಕ್ತವಾಗಿರುವುದಿಲ್ಲ
C) More maintenance cost | ಹೆಚ್ಚು ನಿರ್ವಹಣಾ ವೆಚ್ಚ D) Not suitable for welding non-ferrous metal | ವೆಲ್ಡಿಂಗ್ ಅಲ್ಲದ ಫೆರಸ್ ಮೆಟಲ್ ಸೂಕ್ತವಲ್ಲ (Correct)

19. What is the colour of oxygen cylinder? | ಆಮ್ಲಜನಕದ (ಆಕ್ಸಿಜನ್) ಸಿಲಿಂಡರ್ ಬಣ್ಣ ಏನು?

- A) Red | ಕೆಂಪು B) Blue | ನೀಲಿ
C) Black | ಕಪ್ಪು (Correct) D) Maroon | ಮರೂನ್

20. Why cylinder keys are not removed from the cylinder while welding? | ಬೆಸುಗೆ ಸಂದರ್ಭದಲ್ಲಿ ಸಿಲಿಂಡರ್ ಕೀಲಿಗಳನ್ನು ಸಿಲಿಂಡರ್‌ನಿಂದ ಏಕೆ ತೆಗೆದುಹಾಕಲಾಗುವುದಿಲ್ಲ?

- A) To prevent gas leak | ಗ್ಯಾಸ್ ಸೋರಿಕೆ ತಡೆಗಟ್ಟಲು B) To adjust the gas supply | ಅನಿಲ ಸರಬರಾಜು ಸರಿಹೊಂದಿಸಲು

C) To open and close frequently | ಆಗಾಗ್ಗೆ ತೆರೆಯಲು ಮತ್ತು ಮುಚ್ಚಲು

D) To close quickly in case of fire | ಬೆಂಕಿಯ ಸಂದರ್ಭದಲ್ಲಿ ತ್ವರಿತವಾಗಿ ಮುಚ್ಚಲು (Correct)

21. What is the ampere range for $\varnothing 1/16$ electrode in arc welding? | ಆರ್ಕ್ ವೆಲ್ಡಿಂಗ್‌ನಲ್ಲಿ $\varnothing 1/16$ ಎಲೆಕ್ಟ್ರೋಡ್‌ಗೆ ಆಂಪಿಯರ್ ಶ್ರೇಣಿ ಏನು?

- A) 40 - 125 amp
B) 75 - 185 amp
C) **20 - 40 amp (Correct)**
D) 105 - 250 amp

22. Which metal is welded using medium coated mild steel electrode? | ಮೀಡಿಯಂ ಕೋಟೆಡ್ ಮೈಲ್ ಸ್ಟೀಲ್ ಎಲೆಕ್ಟ್ರೋಡ್ ಬಳಸಿ ಯಾವ ಲೋಹವನ್ನು ಬೆಸುಗೆ ಹಾಕಲಾಗುತ್ತದೆ?

- A) **Mild steel | ಮೈಲ್ ಸ್ಟೀಲ್ (Correct)**
B) Medium carbon steel | ಮೀಡಿಯಂ ಕಾರ್ಬನ್ ಸ್ಟೀಲ್
C) Stainless steel | ಸ್ಟೇನ್ಲೆಸ್ ಸ್ಟೀಲ್
D) Copper | ತಾಮ್ರ

23. Which rod is used in stainless steel gas welding? | ಸ್ಟೇನ್ಲೆಸ್ ಸ್ಟೀಲ್ ಗ್ಯಾಸ್ ವೆಲ್ಡಿಂಗ್‌ನಲ್ಲಿ ಯಾವ ರಾಡ್ ಅನ್ನು ಬಳಸಲಾಗುತ್ತದೆ?

- A) Pure aluminium | ಶುದ್ಧ ಅಲ್ಯೂಮಿನಿಯಂ
B) Copper silver alloy | ತಾಮ್ರ ಬೆಳ್ಳಿ ಮಿಶ್ರಲೋಹ
C) **Columbium stainless steel | ಕೊಲಂಬಿಯಂ ಸ್ಟೇನ್ಲೆಸ್ ಸ್ಟೀಲ್ (Correct)**
D) Copper coated mild steel | ಕಾಪರ್ ಲೇಪಿತ ಮೈಲ್ ಸ್ಟೀಲ್

24. Which factor determines the current setting during welding? | ವೆಲ್ಡಿಂಗ್ ಸಮಯದಲ್ಲಿ ಪ್ರಸ್ತುತ ಸೆಟ್ಟಿಂಗ್ ಅನ್ನು ಯಾವ ಅಂಶವು ನಿರ್ಧರಿಸುತ್ತದೆ?

- A) Types of joint | ಜಂಟಿ ವಿಧಗಳು
B) Position of the weld | ವೆಲ್ಡ್ ಸ್ಥಾನ
C) Length of an electrode | ಎಲೆಕ್ಟ್ರೋಡ್ ಉದ್ದ
D) **Diameter of an electrode | ಎಲೆಕ್ಟ್ರೋಡ್ ವ್ಯಾಸ (Correct)**

25. What is the effect of directing the steam of high pressure pure oxygen on to the red hot ferrous metal in gas cutting process? | ಗ್ಯಾಸ್ ಕಟಿಂಗ್ ಪ್ರಕ್ರಿಯೆಯಲ್ಲಿ ಹೆಚ್ಚಿನ ಒತ್ತಡದ ಶುದ್ಧ ಆಮ್ಲಜನಕದ ಉಗಿಯನ್ನು ಕೆಂಪು (ಆಕ್ಸಿಜನ್ ಸ್ಟೀಮ್) ಬಿಸಿ ಕಬ್ಬಿಣದ ಲೋಹದ ಮೇಲೆ ನಿರ್ದೇಶಿಸುವ ಪರಿಣಾಮವೇನು?

- A) Oxidation and Liquefying the metal | ಲೋಹವನ್ನು ಆಕ್ಸಿಡೀಕರಣ ಮತ್ತು ದ್ರವೀಕರಿಸುವುದು
B) Oxidation and Harden the metal | ಆಕ್ಸಿಡೀಕರಣ ಮತ್ತು ಲೋಹವನ್ನು ಗಟ್ಟಿಗೊಳಿಸಿ
C) **Oxidation and cut the metal | ಆಕ್ಸಿಡೀಕರಣ ಮತ್ತು ಲೋಹವನ್ನು ಕತ್ತರಿಸಿ (Correct)**
D) Oxidation and evaporating the metal | ಲೋಹದ ಆಕ್ಸಿಡೀಕರಣ ಮತ್ತು ಆವಿಯಾಗುವಿಕೆ

26. What is the diameter of electrode for welding a plate having thickness over $1/2$? | $1/2$ ಕ್ಕಿಂತ ಹೆಚ್ಚು ದಪ್ಪವಿರುವ ಪ್ಲೇಟ್ ಅನ್ನು ಬೆಸುಗೆ ಹಾಕಲು ಎಲೆಕ್ಟ್ರೋಡಿನ ವ್ಯಾಸ (ಡಯಾಮೀಟರ್) ಎಷ್ಟು?

- A) $1/8$
B) $3/16$
C) $1/4$
D) **$5/16$ (Correct)**

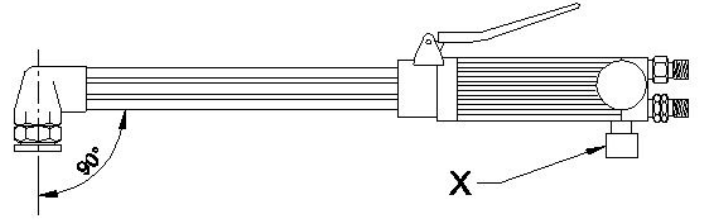
27. What is the size of cutting nozzle for cutting mild steel plate having thickness of 3 - 6 mm? | 3 - 6 ಮಿಮೀ ದಪ್ಪವಿರುವ ಮೈಲ್ ಸ್ಟೀಲ್ ಪ್ಲೇಟ್‌ನ್ನು ಕತ್ತರಿಸುವ ನೋಜಲ್ ಗಾತ್ರ ಎಷ್ಟು?

- A) **0.8 mm (Correct)**
B) 1.2 mm
C) 1.6 mm
D) 2.0 mm

28. Which equipment protects the body from the flying spark during gas cutting? | ಗ್ಯಾಸ್ ಕಟಿಂಗ್ ಸಮಯದಲ್ಲಿ ಹಾರುವ ಸ್ಪಾರ್ಕ್‌ನಿಂದ ದೇಹವನ್ನು ಯಾವ ಸಾಧನವು ರಕ್ಷಿಸುತ್ತದೆ?

- A) Leather cap | ಲೆದರ್ ಕ್ಯಾಪ್
B) **Leather apron | ಲೆದರ್ ಆಪ್ರಾನ್ (Correct)**
C) Leather shoes | ಚರ್ಮದ ಬೂಟು
D) Cutting goggles | ಕಟಿಂಗ್ ಗಾಗಲ್ಸ್

29. What is the name of the part marked as X shown in the figure? | ಚಿತ್ರದಲ್ಲಿ ತೋರಿಸಿರುವ X ಎಂದು ಗುರುತಿಸಲಾದ ಭಾಗದ ಹೆಸರೇನು?



- A) Oxygen valve | ಆಕ್ಸಿಜನ್ ವಾಲ್ವ್ (Incorrect)
B) **Acetylene valve | ಅಸಿಟಿಲೀನ್ ವಾಲ್ವ್**
C) Oxygen pipe | ಆಕ್ಸಿಜನ್ ಪೈಪ್
D) Oxygen level | ಆಕ್ಸಿಜನ್ ಲೆವೆಲ್

30. What is the name of the part marked as 'X' shown in the figure? | ಚಿತ್ರದಲ್ಲಿ ತೋರಿಸಿರುವ X ಎಂದು ಗುರುತಿಸಲಾದ ಭಾಗದ ಹೆಸರೇನು?

- A) Handle | ಹ್ಯಾಂಡಲ್
B) Mixing chamber | ಮಿಕ್ಸಿಂಗ್ ಚೇಂಬರ್
C) **Oxygen control valve | ಆಕ್ಸಿಜನ್ ಕಂಟ್ರೋಲ್ ವಾಲ್ವ್ (Correct)**
D) Acetylene control valve | ಅಸಿಟಿಲೀನ್ ಕಂಟ್ರೋಲ್ ವಾಲ್ವ್