

Student: Sangam. 46

Score: 26/30 (86.67%)

Code: 1333

1. Which colour is painted on the acetylene gas cylinders? | ಅಸಿಟಿಲೀನ್ ಗ್ಯಾಸ್ ಸಿಲಿಂಡರ್‌ಗಳ ಮೇಲೆ ಯಾವ ಬಣ್ಣವನ್ನು ಚಿತ್ರಿಸಲಾಗಿದೆ?

- A) Black | ಕಪ್ಪು  
B) Green | ಹಸಿರು  
C) Blue | ನೀಲಿ  
D) Maroon | ಮರೂನ್ (Correct)

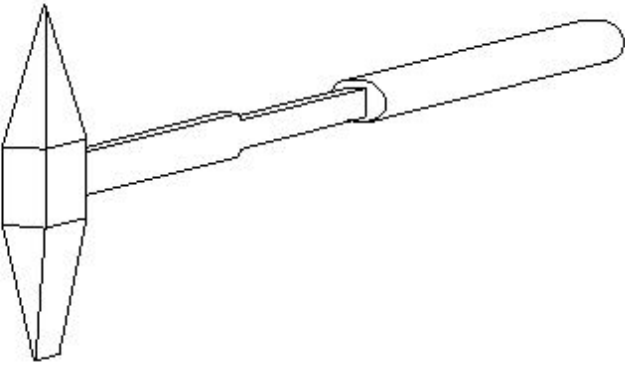
2. What is the pressure maintained in acetylene cylinder? | ಅಸಿಟಿಲೀನ್ ಸಿಲಿಂಡರ್‌ನಲ್ಲಿ ಎಷ್ಟು ಒತ್ತಡವನ್ನು ನಿರ್ವಹಿಸಲಾಗುತ್ತದೆ?

- A) 150 kg/cm<sup>2</sup>  
B) 15 kg/cm<sup>2</sup> (Correct)  
C) 0.017 kg/cm<sup>2</sup>  
D) 120 kg/cm<sup>2</sup>

3. Which prevents the high pressure oxygen from entering into the acetylene pipe line in gas welding? | ಗ್ಯಾಸ್ ವೆಲ್ಡಿಂಗ್‌ನಲ್ಲಿ ಅಸಿಟಿಲೀನ್ ವೈಪ್ಲೆನ್ ಹೆಚ್ಚಿನ ಒತ್ತಡದ ಆಮ್ಲಜನಕವನ್ನು ಪ್ರವೇಶಿಸುವುದನ್ನು ತಡೆಯುವುದು ಯಾವುದು?

- A) Nozzle | ನೋಜಲ್  
B) Injector | ಇಂಜೆಕ್ಟರ್  
C) Accumulator | ಅಕ್ಯೂಮ್ಯುಲೇಟರ್  
D) Pressure valve | ಪ್ರೆಷರ್ ವಾಲ್ವ್ (Incorrect)

4. What is the name of the hand tool shown in the figure? | ಚಿತ್ರದಲ್ಲಿ ತೋರಿಸಿರುವ ಹ್ಯಾಂಡ್ ಟೂಲ್ ನ ಹೆಸರೇನು?



- A) Straight pein hammer | ನೇರ ಪೀನ್ ಸುತ್ತಿಗೆ (Incorrect)  
B) Ball-pein hammer | ಬಾಲ್ - ಪೀನ್ ಸುತ್ತಿಗೆ  
C) Chipping hammer | ಚಿಪ್ಪಿಂಗ್ ಸುತ್ತಿಗೆ  
D) Cross-pein hammer | ಕ್ರಾಸ್ - ಪೀನ್ ಸುತ್ತಿಗೆ

5. Which defect is caused by the absorption of atmospheric Oxygen and Nitrogen by the molten metal in CO<sub>2</sub> welding? | CO<sub>2</sub> ವೆಲ್ಡಿಂಗ್‌ನಲ್ಲಿ ಕರಗಿದ ಲೋಹದಿಂದ ವಾತಾವರಣದ ಆಮ್ಲಜನಕ ಮತ್ತು ನಾರ್ಜನಕವನ್ನು ಹೀರಿಕೊಳ್ಳುವುದರಿಂದ ಯಾವ ದೋಷ ಉಂಟಾಗುತ್ತದೆ?

- A) Overlap and run out | ಓವರ್‌ಲಾಪ್ ಮತ್ತು ರನ್ ಔಟ್  
B) Weak and porous weld | ದುರ್ಬಲ ಮತ್ತು ಸಂರಂಧ್ರ ವೆಲ್ಡ್ (Correct)

- C) Complete penetration | ಸಂಪೂರ್ಣ ನುಗ್ಗುವಿಕೆ  
D) Excess wide bead | ಎಕ್ಸೆಸ್ ವೈಡ್ ಬೀಡ್

6. Which arc welding machine provides better heat distribution in the electrode and the job? | ಯಾವ ಆರ್ಕ್ ವೆಲ್ಡಿಂಗ್ ಯಂತ್ರವು ಎಲೆಕ್ಟ್ರೋಡ್ ಮತ್ತು ಜಾಬ್ ಗೆ ಉತ್ತಮ ಶಾಖ ವಿತರಣೆಯನ್ನು ಒದಗಿಸುತ್ತದೆ?

- A) Rectifier set | ರೆಕ್ಟಿಫಿಯರ್ ಸೆಟ್ (Correct)  
B) Motor generator set | ಮೋಟಾರ್ ಜನರೇಟರ್ ಸೆಟ್  
C) Welding transformer | ವೆಲ್ಡಿಂಗ್ ಟ್ರಾನ್ಸ್‌ಫಾರ್ಮರ್  
D) Engine generator set | ಎಂಜಿನ್ ಜನರೇಟರ್ ಸೆಟ್

7. Which welding hand tool is used to open the gas cylinder valve? | ಗ್ಯಾಸ್ ಸಿಲಿಂಡರ್ ವಾಲ್ವ್ ಅನ್ನು ತೆರೆಯಲು ಯಾವ ಹ್ಯಾಂಡ್ ಟೂಲ್ ಅನ್ನು ಬಳಸಲಾಗುತ್ತದೆ?

- A) Wrench | ವ್ರೆಂಚ್  
B) Cylinder key | ಸಿಲಿಂಡರ್ ಕೀ (Correct)  
C) Cutting player | ಕಟಿಂಗ್ ಪ್ಲೇಯರ್  
D) Adjustable spanner | ಅಡ್ಜಸ್ಟಬಲ್ ಸ್ಪಾನ್ನರ್

8. What is the function of AC welding transformer? | ಎಸಿ ವೆಲ್ಡಿಂಗ್ ಟ್ರಾನ್ಸ್‌ಫಾರ್ಮರ್ ಕಾರ್ಯವೇನು?

- A) It changes to low voltage and high current ampere | ಇದು ಕಡಿಮೆ ವೋಲ್ಟೇಜ್ ಹೆಚ್ಚಿನ ವಿದ್ಯುತ್ ಆಂಪಿಯರ್ಗೆ ಪರಿವರ್ತಿಸುತ್ತದೆ (Correct)  
B) It changes to high voltage and low current ampere | ಇದು ಹೆಚ್ಚಿನ ವೋಲ್ಟೇಜ್ ಮತ್ತು ಕಡಿಮೆ ವಿದ್ಯುತ್ ಆಂಪಿಯರ್ಗೆ ಪರಿವರ್ತಿಸುತ್ತದೆ  
C) It changes to low voltage and low current ampere | ಇದು ಕಡಿಮೆ ವೋಲ್ಟೇಜ್ ಮತ್ತು ಕಡಿಮೆ ಪ್ರಸ್ತುತ ಆಂಪಿಯರ್ಗೆ ಪರಿವರ್ತಿಸುತ್ತದೆ  
D) It changes to high voltage and high current ampere | ಇದು ಹೆಚ್ಚಿನ ವೋಲ್ಟೇಜ್ ಮತ್ತು ಹೆಚ್ಚಿನ ವಿದ್ಯುತ್ ಆಂಪಿಯರ್ಗೆ ಪರಿವರ್ತಿಸುತ್ತದೆ

9. What is the storing capacity of an oxygen cylinder? | ಆಮ್ಲಜನಕದ ಸಿಲಿಂಡರ್ ಸಂಗ್ರಹ ಸಾಮರ್ಥ್ಯ ಏನು?

- A) 7 m<sup>3</sup> (Correct)  
B) 10 m<sup>3</sup>  
C) 14 m<sup>3</sup>  
D) 15 m<sup>3</sup>

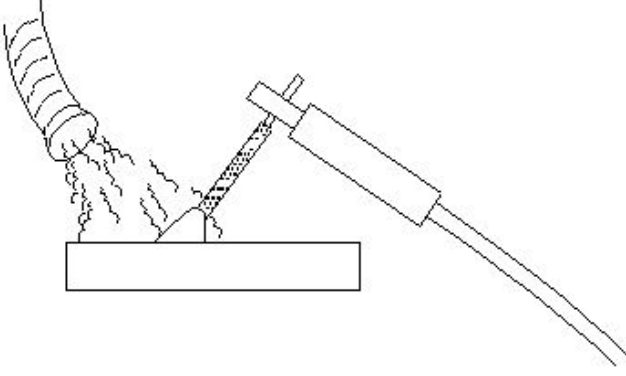
10. Which term refers to the metal deposited during one pass of an electrode? | ಒಂದು ಪಾಸ್ ಸಮಯದಲ್ಲಿ ಶೇಖರಣೆಯಾದ ಲೋಹವನ್ನು ಏನೆಂದು ಕರೆಯಲಾಗುತ್ತದೆ?

- A) Backing run | ಬ್ಯಾಕ್ ರನ್  
B) Root run | ರೂಟ್ ರನ್  
C) Run | ರನ್ (Correct)  
D) Sealing run | ಸೀಲಿಂಗ್ ರನ್

11. Which term refers to the metal deposited during one pass of an electrode? | ಒಂದು ಪಾಸ್ ಸಮಯದಲ್ಲಿ ಶೇಖರಣೆಯಾದ ಲೋಹವನ್ನು ಏನೆಂದು ಕರೆಯಲಾಗುತ್ತದೆ?

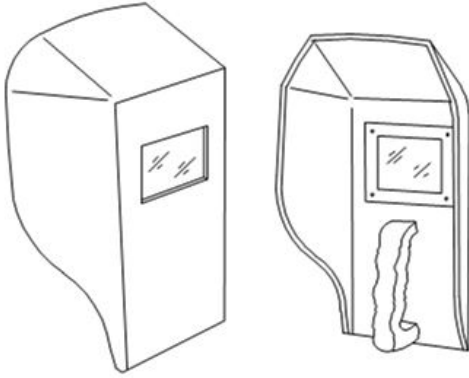
- A) Backing run | ಬ್ಯಾಕ್ ರನ್ B) Root run | ರೂಟ್ ರನ್  
C) Run | ರನ್ (Correct) D) Sealing run | ಸೀಲಿಂಗ್ ರನ್

12. What is the name of the safety operation carried out in welding plant shown in the figure? | ಚಿತ್ರದಲ್ಲಿ ತೋರಿಸಿರುವ ವೆಲ್ಡಿಂಗ್ ಪ್ಲಾಂಟ್‌ನಲ್ಲಿ ನಡೆಸಿದ ಸುರಕ್ಷತಾ ಕಾರ್ಯಾಚರಣೆಯ ಹೆಸರೇನು?



- A) Compressor used to force out fuses | ಕಂಪ್ರೆಸ್ಸರ್ ಅನ್ನು ಫ್ಯೂಸ್‌ಗಳನ್ನು ಹೊರಹಾಕಲು ಬಳಸಲಾಗುತ್ತದೆ  
B) Cooling the surface to clear gases | ಅನಿಲಗಳನ್ನು ತೆರವುಗೊಳಿಸಲು ಮೇಲ್ಮೈಯನ್ನು ತಂಪಾಗಿರುವುದು  
C) Water forced to clean the surface | ಮೇಲ್ಮೈಯನ್ನು ಸಚ್ಚಗೊಳಿಸಲು ನೀರನ್ನು ಬಲವಾಗಿ ಬಿಡುವುದು  
D) Exhaust duct capture fuses and gases | ಫ್ಯೂಸ್ ಮತ್ತು ಅನಿಲಗಳನ್ನು ಎಕ್ಸಾಸ್ಟ್ ಡಕ್ಟ್ ಮೂಲಕ ಸೆರೆಹಿಡಿಯುವುದು (Correct)

13. What is the name of the PPE shown in the figure? | ಚಿತ್ರದಲ್ಲಿ ತೋರಿಸಿರುವ ಪಿಪಿಇ ಹೆಸರೇನು?



- A) Portable screen | ಪೋರ್ಟಬಲ್ ಸ್ಕ್ರೀನ್ B) Chipping goggles | ಚಿಪ್ಪಿಂಗ್ ಕನ್ನಡಕಗಳು  
C) Welding hand screen | ವೆಲ್ಡಿಂಗ್ ಹ್ಯಾಂಡ್ ಸ್ಕ್ರೀನ್ (Correct) D) Welding helmet screen | ವೆಲ್ಡಿಂಗ್ ಹೆಲ್ಮೆಟ್ ಸ್ಕ್ರೀನ್

14. What is the effect of using matches to ignite the acetylene gas from the tip of the nozzle? | ನಳಿಕೆಯ ತುದಿಯಿಂದ ಅಸಿಟಿಲೀನ್ ಅನಿಲವನ್ನು ಹೊತ್ತಿಸಲು ಬೆಂಕಿಕಡ್ಡಿಗಳ ಬಳಕೆಯ ಪರಿಣಾಮವೇನು?

- A) Does not catch fire | ಬೆಂಕಿ ಹಿಡಿಯುವುದಿಲ್ಲ B) More smoke | ಹೆಚ್ಚು ಹೊಗೆ

C) Hand will get burned | ಕೈ ಸುಡುವುದು (Correct) D) Explodes suddenly | ಇದ್ದಕ್ಕಿದ್ದಂತೆ ಸ್ಫೋಟಗೊಳ್ಳುತ್ತದೆ

15. Which hand tool is used to handle the hot metal in welding? | ವೆಲ್ಡಿಂಗ್ ನಲ್ಲಿ ಬಿಸಿ ಲೋಹವನ್ನು ನಿರ್ವಹಿಸಲು ಯಾವ ಹ್ಯಾಂಡ್ ಟೂಲ್ ಅನ್ನು ಬಳಸಲಾಗುತ್ತದೆ?

- A) Snips | ಸ್ನಿಪ್ಸ್ B) Tongs | ಟಾಂಗ್ಸ್ (Correct)  
C) Shovel | ಶಾವೆಲ್ D) Poker | ಪೋಕರ್

16. Which welding hand tool is used to hold and manipulate the electrode? | ಎಲೆಕ್ಟ್ರೋಡ್ ಅನ್ನು ಹಿಡಿದಿಡಲು ಮತ್ತು ಕುಶಲತೆಯಿಂದ ನಿರ್ವಹಿಸಲು ಯಾವ ವೆಲ್ಡಿಂಗ್ ಕೈ ಉಪಕರಣವನ್ನು ಬಳಸಲಾಗುತ್ತದೆ?

- A) Electrode holder | ಎಲೆಕ್ಟ್ರೋಡ್ ಹೋಲ್ಡರ್ (Correct) B) Earth clamp | ಅರ್ಥ್ ಕ್ಲಾಂಪ್  
C) Tongs | ಟಾಂಗ್ಸ್ D) Spring loaded clamp | ಸ್ಪ್ರಿಂಗ್ ಲೋಡೆಡ್ ಕ್ಲಾಂಪ್

17. Which welding machine is designed to supply both A.C and D.C current for welding ferrous and non-ferrous metals using all types of electrode? | ಎಲ್ಲಾ ವಿಧದ ಎಲೆಕ್ಟ್ರೋಡ್ ಗಳನ್ನು ಬಳಸಿಕೊಂಡು ಫೆರಸ್ ಮತ್ತು ನಾನ್-ಫೆರಸ್ ಲೋಹಗಳನ್ನು ಬೆಸುಗೆ ಹಾಕಲು A.C ಮತ್ತು D.C ಪ್ರವಾಹವನ್ನು ಪೂರೈಸಲು ಯಾವ ವೆಲ್ಡಿಂಗ್ ಯಂತ್ರವನ್ನು ವಿನ್ಯಾಸಗೊಳಿಸಲಾಗಿದೆ?

- A) Rectifier set | ರೆಕ್ಟಿಫಿಯರ್ ಸೆಟ್ (Correct) B) Transformer set | ಟ್ರಾನ್ಸ್‌ಫಾರ್ಮರ್ ಸೆಟ್  
C) Motor generator set | ಮೋಟಾರ್ ಜನರೇಟರ್ ಸೆಟ್ D) Engine generator set | ಎಂಜಿನ್ ಜನರೇಟರ್ ಸೆಟ್

18. What is the disadvantage of AC welding transformer? | ಎಸಿ ವೆಲ್ಡಿಂಗ್ ಟ್ರಾನ್ಸ್‌ಫಾರ್ಮರ್ ಅನನುಕೂಲತೆ ಏನು?

- A) More initial cost | ಹೆಚ್ಚು ಆರಂಭಿಕ ವೆಚ್ಚ B) Not free from an arc blow | ಆರ್ಕ್ ಬ್ಲೋನಿಂದ ಮುಕ್ತವಾಗಿರುವುದಿಲ್ಲ  
C) More maintenance cost | ಹೆಚ್ಚು ನಿರ್ವಹಣಾ ವೆಚ್ಚ D) Not suitable for welding non-ferrous metal | ವೆಲ್ಡಿಂಗ್ ಅಲ್ಲದ ಫೆರಸ್ ಮೆಟಲ್ ಸೂಕ್ತವಲ್ಲ (Correct)

19. What is the colour of oxygen cylinder? | ಆಮ್ಲಜನಕದ (ಆಕ್ಸಿಜನ್) ಸಿಲಿಂಡರ್ ಬಣ್ಣ ಏನು?

- A) Red | ಕೆಂಪು B) Blue | ನೀಲಿ  
C) Black | ಕಪ್ಪು (Correct) D) Maroon | ಮರೂನ್

20. Why cylinder keys are not removed from the cylinder while welding? | ಬೆಸುಗೆ ಸಂದರ್ಭದಲ್ಲಿ ಸಿಲಿಂಡರ್ ಕೀಲಿಗಳನ್ನು ಸಿಲಿಂಡರ್‌ನಿಂದ ಏಕೆ ತೆಗೆದುಹಾಕಲಾಗುವುದಿಲ್ಲ?

- A) To prevent gas leak | ಗ್ಯಾಸ್ ಸೋರಿಕೆ ತಡೆಗಟ್ಟಲು B) To adjust the gas supply | ಅನಿಲ ಸರಬರಾಜು ಸರಿಹೊಂದಿಸಲು

C) To open and close frequently | ಆಗಾಗ್ಗೆ ತೆರೆಯಲು ಮತ್ತು ಮುಚ್ಚಲು

D) To close quickly in case of fire | ಬೆಂಕಿಯ ಸಂದರ್ಭದಲ್ಲಿ ತ್ವರಿತವಾಗಿ ಮುಚ್ಚಲು (Correct)

21. What is the ampere range for  $\varnothing$  1/16" electrode in arc welding? | ಆರ್ಕ್ ವೆಲ್ಡಿಂಗ್‌ನಲ್ಲಿ  $\varnothing$  1/16" ಎಲೆಕ್ಟ್ರೋಡ್‌ಗೆ ಆಂಪಿಯರ್ ಶ್ರೇಣಿ ಏನು?

A) 40 - 125 amp

B) 75 - 185 amp

C) 20 - 40 amp (Correct)

D) 105 - 250 amp

22. Which metal is welded using medium coated mild steel electrode? | ಮೀಡಿಯಂ ಕೋಟೆಡ್ ಮೈಲ್ ಸ್ಟೀಲ್ ಎಲೆಕ್ಟ್ರೋಡ್ ಬಳಸಿ ಯಾವ ಲೋಹವನ್ನು ಬೆಸುಗೆ ಹಾಕಲಾಗುತ್ತದೆ?

A) Mild steel | ಮೈಲ್ ಸ್ಟೀಲ್ (Correct)

B) Medium carbon steel | ಮೀಡಿಯಂ ಕಾರ್ಬನ್ ಸ್ಟೀಲ್

C) Stainless steel | ಸ್ಟೇನ್ಲೆಸ್ ಸ್ಟೀಲ್

D) Copper | ತಾಮ್ರ

23. Which rod is used in stainless steel gas welding? | ಸ್ಟೇನ್ಲೆಸ್ ಸ್ಟೀಲ್ ಗ್ಯಾಸ್ ವೆಲ್ಡಿಂಗ್‌ನಲ್ಲಿ ಯಾವ ರಾಡ್ ಅನ್ನು ಬಳಸಲಾಗುತ್ತದೆ?

A) Pure aluminium | ಶುದ್ಧ ಅಲ್ಯೂಮಿನಿಯಂ

B) Copper silver alloy | ತಾಮ್ರ ಬೆಳ್ಳಿ ಮಿಶ್ರಲೋಹ

C) Columbium stainless steel | ಕೊಲಂಬಿಯಂ ಸ್ಟೇನ್ಲೆಸ್ ಸ್ಟೀಲ್ (Correct)

D) Copper coated mild steel | ಕಾಪರ್ ಲೇಪಿತ ಮೈಲ್ ಸ್ಟೀಲ್

24. Which factor determines the current setting during welding? | ವೆಲ್ಡಿಂಗ್ ಸಮಯದಲ್ಲಿ ಪ್ರಸ್ತುತ ಸೆಟ್ಟಿಂಗ್ ಅನ್ನು ಯಾವ ಅಂಶವು ನಿರ್ಧರಿಸುತ್ತದೆ?

A) Types of joint | ಜಂಟಿ ವಿಧಗಳು

B) Position of the weld | ವೆಲ್ಡ್ ಸ್ಥಾನ

C) Length of an electrode | ಎಲೆಕ್ಟ್ರೋಡ್ ಉದ್ದ

D) Diameter of an electrode | ಎಲೆಕ್ಟ್ರೋಡ್ ವ್ಯಾಸ (Correct)

25. What is the effect of directing the steam of high pressure pure oxygen on to the red hot ferrous metal in gas cutting process? | ಗ್ಯಾಸ್ ಕಟಿಂಗ್ ಪ್ರಕ್ರಿಯೆಯಲ್ಲಿ ಹೆಚ್ಚಿನ ಒತ್ತಡದ ಶುದ್ಧ ಆಮ್ಲಜನಕದ ಉಗಿಯನ್ನು ಕೆಂಪು (ಆಕ್ಸಿಜನ್ ಸ್ಟೀಮ್) ಬಿಸಿ ಕಬ್ಬಿಣದ ಲೋಹದ ಮೇಲೆ ನಿರ್ದೇಶಿಸುವ ಪರಿಣಾಮವೇನು?

A) Oxidation and Liquefying the metal | ಲೋಹವನ್ನು ಆಕ್ಸಿಡೀಕರಣ ಮತ್ತು ದ್ರವೀಕರಿಸುವುದು

B) Oxidation and Harden the metal | ಆಕ್ಸಿಡೀಕರಣ ಮತ್ತು ಲೋಹವನ್ನು ಗಟ್ಟಿಗೊಳಿಸಿ

C) Oxidation and cut the metal | ಆಕ್ಸಿಡೀಕರಣ ಮತ್ತು ಲೋಹವನ್ನು ಕತ್ತರಿಸಿ (Correct)

D) Oxidation and evaporating the metal | ಲೋಹದ ಆಕ್ಸಿಡೀಕರಣ ಮತ್ತು ಆವಿಯಾಗುವಿಕೆ

26. What is the diameter of electrode for welding a plate having thickness over 1/2" ? | 1/2"ಕ್ಕಿಂತ ಹೆಚ್ಚು ದಪ್ಪವಿರುವ ಪ್ಲೇಟ್ ಅನ್ನು ಬೆಸುಗೆ ಹಾಕಲು ಎಲೆಕ್ಟ್ರೋಡಿನ ವ್ಯಾಸ (ಡಯಾಮೀಟರ್) ಎಷ್ಟು?

A) 1/8"

B) 3/16" (Incorrect)

C) 1/4"

D) 5/16"

27. What is the size of cutting nozzle for cutting mild steel plate having thickness of 3 - 6 mm? | 3 - 6 ಮಿಮೀ ದಪ್ಪವಿರುವ ಮೈಲ್ ಸ್ಟೀಲ್ ಪ್ಲೇಟ್‌ನ್ನು ಕತ್ತರಿಸುವ ನೋಜಲ್ ಗಾತ್ರ ಎಷ್ಟು?

A) 0.8 mm (Correct)

B) 1.2 mm

C) 1.6 mm

D) 2.0 mm

28. Which equipment protects the body from the flying spark during gas cutting? | ಗ್ಯಾಸ್ ಕಟಿಂಗ್ ಸಮಯದಲ್ಲಿ ಹಾರುವ ಸ್ಪಾರ್ಕ್‌ನಿಂದ ದೇಹವನ್ನು ಯಾವ ಸಾಧನವು ರಕ್ಷಿಸುತ್ತದೆ?

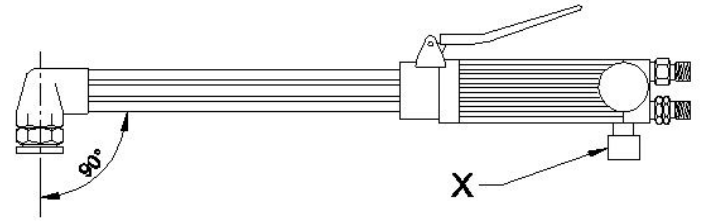
A) Leather cap | ಲೆದರ್ ಕ್ಯಾಪ್

B) Leather apron | ಲೆದರ್ ಆಪ್ರನ್ (Correct)

C) Leather shoes | ಚರ್ಮದ ಬೂಟು

D) Cutting goggles | ಕಟಿಂಗ್ ಗಾಗಲ್ಸ್

29. What is the name of the part marked as X shown in the figure? | ಚಿತ್ರದಲ್ಲಿ ತೋರಿಸಿರುವ X ಎಂದು ಗುರುತಿಸಲಾದ ಭಾಗದ ಹೆಸರೇನು?



A) Oxygen valve | ಆಕ್ಸಿಜನ್ ವಾಲ್ವ್

B) Acetylene valve | ಅಸಿಟಿಲೀನ್ ವಾಲ್ವ್ (Correct)

C) Oxygen pipe | ಆಕ್ಸಿಜನ್ ಪೈಪ್

D) Oxygen level | ಆಕ್ಸಿಜನ್ ಲೆವೆಲ್

30. What is the name of the part marked as 'X' shown in the figure? | ಚಿತ್ರದಲ್ಲಿ ತೋರಿಸಿರುವ X ಎಂದು ಗುರುತಿಸಲಾದ ಭಾಗದ ಹೆಸರೇನು?

A) Handle | ಹ್ಯಾಂಡಲ್

B) Mixing chamber | ಮಿಕ್ಸಿಂಗ್ ಚೇಂಬರ್

C) Oxygen control valve | ಆಕ್ಸಿಜನ್ ಕಂಟ್ರೋಲ್ ವಾಲ್ವ್

D) Acetylene control valve | ಅಸಿಟಿಲೀನ್ ಕಂಟ್ರೋಲ್ ವಾಲ್ವ್ (Incorrect)