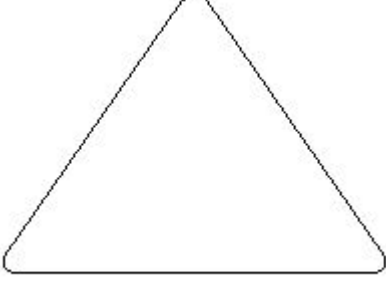


Student: Hemaraju

Score: 6/20 (30.00%)

Code: 9869

1. What is the frequency of oiling symbol shown in the figure? | ಚಿತ್ರದಲ್ಲಿ ತೋರಿಸಿರುವ ಆಯಿಲಿಂಗ್ ಚಿಹ್ನೆಯ ಆವರ್ತನ (ಪ್ರೀಕ್ವೆನ್ಸಿ) ಎಷ್ಟು?



- A) Daily | ದೈನಂದಿನ
B) Weekly | ಸಾಪ್ತಾಹಿಕ (Correct)
C) Monthly | ಮಾಸಿಕ
D) Frequently | ಆಗಾಗ್ಗೆ

2. Which document is used to record the part number, name of the part, batch number and batch quantity? | ಭಾಗ ಸಂಖ್ಯೆ, ಭಾಗದ ಹೆಸರು, ಬ್ಯಾಚ್ ಸಂಖ್ಯೆ ಮತ್ತು ಬ್ಯಾಚ್ ಪ್ರಮಾಣವನ್ನು ದಾಖಲಿಸಲು ಯಾವ ಡಾಕ್ಯುಮೆಂಟ್ ಅನ್ನು ಬಳಸಲಾಗುತ್ತದೆ?

- A) Batch processing record | ಬ್ಯಾಚ್ ಪ್ರೋಸೆಸ್ ದಾಖಲೆ (Correct)
B) Flow process chart | ಫ್ಲೋ ಪ್ರೋಸೆಸ್ ಚಾರ್ಟ್
C) Bill of material | ವಸ್ತುಗಳ ಬಿಲ್ (Incorrect)
D) Production cycle time | ಉತ್ಪಾದನಾ ಸೈಕಲ್ ಸಮಯ

3. What is the purpose of process chart? | ಪ್ರಕ್ರಿಯೆ ಚಾರ್ಟ್‌ನ ಉದ್ದೇಶವೇನು?

- A) Efficiency of a person | ವ್ಯಕ್ತಿಯ ದಕ್ಷತೆಗಾಗಿ (Incorrect)
B) For examining the process | ಪ್ರಕ್ರಿಯೆಯನ್ನು ಪರಿಶೀಲಿಸಲು (Correct)
C) To document the batch processing details | ಬ್ಯಾಚ್ ಪ್ರಕ್ರಿಯೆ ವಿವರಗಳನ್ನು ದಾಖಲಿಸಲು
D) Parts involved in manufacturing | ಉತ್ಪಾದನೆಯಲ್ಲಿ ತೊಡಗಿರುವ ಭಾಗಗಳು

4. Which cutting fluid dissolves in water giving a milky white solution? | ಯಾವ ಕತ್ತರಿಸುವ ದ್ರವವು ನೀರಿನಲ್ಲಿ ಕರಗಿ ಹಾಲಿನ ಬಿಳಿ ದ್ರಾವಣವನ್ನು ನೀಡುತ್ತದೆ?

- A) Fatty oil | ಕೊಬ್ಬಿನ ಎಣ್ಣೆ
B) Straight mineral oil | ನೇರ ಖನಿಜ ತೈಲ
C) Soluble oil | ಕರಗುವ ತೈಲ (Correct)
D) Blended oil | ಮಿಶ್ರಿತ ಎಣ್ಣೆ

5. Which documents are used for examining the process to identify areas of improvement? | ಸುಧಾರಣೆಗಳ ಕ್ಷೇತ್ರಗಳನ್ನು

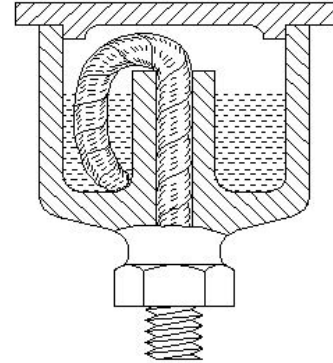
ಗುರುತಿಸಲು ಪ್ರಕ್ರಿಯೆಯನ್ನು ಪರಿಶೀಲಿಸಲು ಯಾವ ದಾಖಲೆಗಳನ್ನು ಬಳಸಲಾಗುತ್ತದೆ?

- A) Process chart | ಮೆಷಿನ್ ಚಾರ್ಟ್
B) Productivity report | ಉತ್ಪಾದಕತೆಯ ವರದಿ
C) Job card | ಜಾಬ್ ಕಾರ್ಡ್
D) Stage inspection report | ಹಂತದ ತಪಾಸಣೆ ವರದಿ (Incorrect)

6. Which is classified as hydrostatic lubrication? | ಯಾವುದನ್ನು ಹೈಡ್ರೋಸ್ಟಾಟಿಕ್ ಲೂಬ್ರಿಕೇಶನ್ ಎಂದು ವರ್ಗೀಕರಿಸಲಾಗಿದೆ?

- A) Fluidity of lubricant | ಲೂಬ್ರಿಕೇಟ್‌ನ ದ್ರವತೆ (Incorrect)
B) Oiliness of lubricant | ಲೂಬ್ರಿಕೇಟ್‌ನ ಎಣ್ಣೆ
C) Thick film of lubricant | ಲೂಬ್ರಿಕೇಟ್‌ನ ದಪ್ಪ ಫಿಲ್ಮ್ (Correct)
D) Thin film of lubricant | ಲೂಬ್ರಿಕೇಟ್‌ನ ತೆಳುವಾದ ಫಿಲ್ಮ್

7. What is the name of the lubrication system shown in the figure? | ಚಿತ್ರದಲ್ಲಿ ತೋರಿಸಿರುವ ಲೂಬ್ರಿಕೇಟಿಂಗ್ ವ್ಯವಸ್ಥೆಯ ಹೆಸರೇನು?



- A) Wick feed | ವಿಕ್ ಫೀಡ್ (Correct)
B) Splash feed | ಸಾಫ್ಟ್ ಫೀಡ್
C) Ring oiling feed | ರಿಂಗ್ ಆಯಿಲಿಂಗ್ ಫೀಡ್
D) Hand pressure feed | ಹ್ಯಾಂಡ್ ಪ್ರೆಶರ್ ಫೀಡ್ (Incorrect)

8. Which property of lubricant readily separates water from the oil? | ಲೂಬ್ರಿಕೇಟ್‌ನ ಯಾವ ಗುಣವು ತೈಲದಿಂದ ನೀರನ್ನು ಸುಲಭವಾಗಿ ಬೇರ್ಪಡಿಸುತ್ತದೆ?

- A) Viscosity | ವಿಶ್ಕೋಸಿಟಿ
B) Oiliness | ಎಣ್ಣೆಯುಕ್ತೆ (Incorrect)
C) Emulsification | ಎಮುಲಿಫಿಕೇಶನ್
D) De-emulsification | ಡಿ-ಎಮುಲಿಫಿಕೇಶನ್ (Correct)

9. Which cutting fluid is used for threading in general purpose steel? | ಸಾಮಾನ್ಯ ಉದ್ದೇಶದ ಉಕ್ಕಿನಲ್ಲಿ ಥ್ರೆಡಿಂಗ್‌ಗಾಗಿ ಯಾವ ಕತ್ತರಿಸುವ ದ್ರವವನ್ನು ಬಳಸಲಾಗುತ್ತದೆ?

- A) Soluble oil | ಕರಗುವ ಎಣ್ಣೆ
B) Sulphurized oil | ನೇರ ಖನಿಜ ತೈಲ (Correct)

C) Kerosene | ಸೀಮೆಎಣ್ಣೆ

D) Dry | ಒಣ (Incorrect)

C) Monthly | ಮಾಸಿಕ

D) Yearly | ವಾರ್ಷಿಕ

10. Which system has categorized wick feed lubrication? | ವಿಕ್ ಫೀಡ್ ನಯಗೊಳಿಸುವಿಕೆಯನ್ನು ಯಾವ ವ್ಯವಸ್ಥೆಯಲ್ಲಿ ಕ್ಯಾಟಗರೈಸ್ ಮಾಡಲಾಗಿದೆ?

A) Hand feed | ಆಂತರಿಕ ಪ್ರಕಾರ
B) Force feed | ಬಲವಂತದ ಫೀಡ್ (Incorrect)

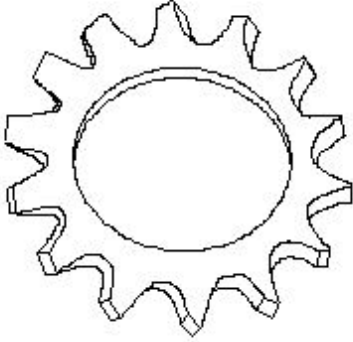
C) Splash feed | ಸ್ಪಾಟ್ ಫೀಡ್
D) Gravity feed | ಗುರುತ್ವ ಫೀಡ್

11. Which cutting fluid is used for turning copper? | ತಾಮ್ರವನ್ನು ಟರ್ನಿಂಗ್ ಮಾಡಲು ಯಾವ ಕತ್ತರಿಸುವ ದ್ರವವನ್ನು ಬಳಸಲಾಗುತ್ತದೆ?

A) Kerosene | ಸೀಮೆಎಣ್ಣೆ
B) Mineral oil | ಖನಿಜ ತೈಲ (Incorrect)

C) Soluble oil | ಕರಗುವ ಎಣ್ಣೆ
D) Lard oil | ಲಾರ್ಡ್ ಎಣ್ಣೆ

12. What is the name of tooth type lock washer shown in the figure? | ಚಿತ್ರದಲ್ಲಿ ತೋರಿಸಿರುವ ಟೂತ್ ಟೈಪ್ ಲಾಕ್ ವಾಷರ್‌ನ ಹೆಸರೇನು?



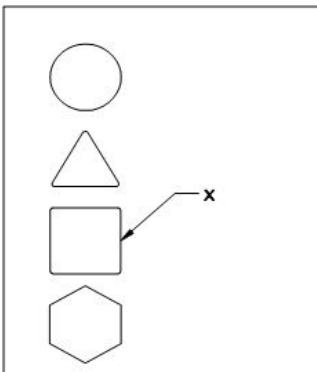
A) Internal type | ಆಂತರಿಕ ಪ್ರಕಾರ

B) External type | ಬಾಹ್ಯ ಪ್ರಕಾರ

C) Counter sink type | ಕೌಂಟರ್ ಸಿಂಕ್ ಪ್ರಕಾರ (Incorrect)

D) Internal and external type | ಆಂತರಿಕ ಮತ್ತು ಬಾಹ್ಯ ಪ್ರಕಾರ

13. What is the frequency of oiling symbol marked as 'x' shown in the figure? | ಚಿತ್ರದಲ್ಲಿ ತೋರಿಸಿರುವ x ಡ್ರಾಯ್ ಗುರುತಿಸಲಾದ ಎಣ್ಣೆಯ ಚಿಹ್ನೆಯ ಆವರ್ತನೇ ಎಷ್ಟು?



A) Daily | ದೈನಂದಿನ (Incorrect) B) Weekly | ಸಾಪ್ತಾಹಿಕ

14. What is the name of the report used to measure and review the efficiency of a person, machine and factory? | ವ್ಯಕ್ತಿ, ಯಂತ್ರ ಮತ್ತು ಕಾರ್ಖಾನೆಯ ದಕ್ಷತೆಯನ್ನು ಅಳೆಯಲು ಮತ್ತು ಪರಿಶೀಲಿಸಲು ಬಳಸುವ ವರದಿಯ ಹೆಸರೇನು?

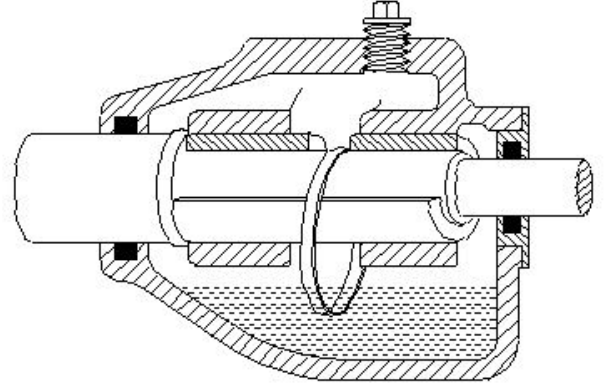
A) Medical report | ವೈದ್ಯಕೀಯ ವರದಿ (Incorrect)

B) Audit report | ಆಡಿಟ್ ವರದಿ

C) Inspection report | ತಪಾಸಣೆ ವರದಿ

D) Productivity report | ಉತ್ಪಾದನಾ ವರದಿ

15. What is the name of the lubrication system shown in the figure? | ಚಿತ್ರದಲ್ಲಿ ತೋರಿಸಿರುವ ಲೂಬ್ರಿಕೇಟಿಂಗ್ ವ್ಯವಸ್ಥೆಯ ಹೆಸರೇನು?



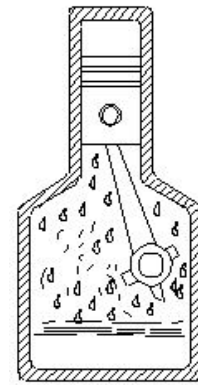
A) Wick feed | ವಿಕ್ ಫೀಡ್

B) Ring oiling | ರಿಂಗ್ ಆಯಿಲಿಂಗ್ (Correct)

C) Splash system | ಸ್ಪಾಟ್ ವ್ಯವಸ್ಥೆ

D) Manual screw down system | ಮಾನುಯಲ್ ಸ್ಕ್ರೂ ಡೌನ್ ಸಿಸ್ಟಮ್

16. What is the name of the lubrication system shown in the figure? | ಚಿತ್ರದಲ್ಲಿ ತೋರಿಸಿರುವ ಲೂಬ್ರಿಕೇಟಿಂಗ್ ವ್ಯವಸ್ಥೆಯ ಹೆಸರೇನು?



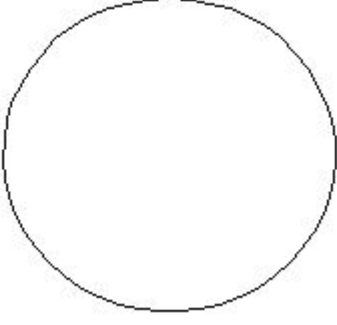
A) Wick feed | ವಿಕ್ ಫೀಡ್

B) Ring oiling | ರಿಂಗ್ ಆಯಿಲಿಂಗ್

C) Gravity feed | ಗ್ರಾವಿಟಿ ಫೀಡ್

D) Splash lubricating | ಸ್ಪಾಟ್ ಲೂಬ್ರಿಕೇಟಿಂಗ್ (Correct)

17. What is the frequency of oiling symbol shown in the figure? | ಯಾವ ವ್ಯವಸ್ಥೆಯು ವಿಕ್ ಫೀಡ್ ಲೂಬ್ರಿಕೇಷನ್ ವರ್ಗೀಕರಿಸಿದೆ?



A) Daily | ದೈನಂದಿನ

B) Weekly | ಸಾಪ್ತಾಹಿಕ

C) Monthly | ಮಾಸಿಕ

D) Once in six month | ಆರು ತಿಂಗಳಿಗೊಮ್ಮೆ (Incorrect)

18. How low speed gear is lubricated? | ಕಡಿಮೆ ವೇಗದ ಗೇರ್ ಅನ್ನು ಹೇಗೆ ಲೂಬ್ರಿಕೇಟ್ ಮಾಡಲಾಗುತ್ತದೆ?

A) Oil pump | ತೈಲ ಪಂಪ್

B) Splash type | ಸ್ಪಾಶ್ ಪ್ರಕಾರ

C) Gravity feed | ಗ್ರಾವಿಟಿ ಫೀಡ್

D) Oilcan type or brush | ಆಯಿಲ್‌ಕಾನ್ ಪ್ರಕಾರ ಅಥವಾ ಬ್ರಷ್ (Correct)

19. How low speed gear is lubricated? | ಕಡಿಮೆ ವೇಗದ ಗೇರ್ ಅನ್ನು ಹೇಗೆ ಲೂಬ್ರಿಕೇಟ್ ಮಾಡಲಾಗುತ್ತದೆ?

A) Oil pump | ತೈಲ ಪಂಪ್

B) Splash type | ಸ್ಪಾಶ್ ಪ್ರಕಾರ

C) Gravity feed | ಗ್ರಾವಿಟಿ ಫೀಡ್ (Incorrect)

D) Oilcan type or brush | ಆಯಿಲ್‌ಕಾನ್ ಪ್ರಕಾರ ಅಥವಾ ಬ್ರಷ್

20. What is the effect of the lubricating film formed around the shaft when the shaft is rotating at full speed? | ಶಾಫ್ಟ್ ಪೂರ್ಣ ವೇಗದಲ್ಲಿ ತಿರುಗುತ್ತಿರುವಾಗ ಶಾಫ್ಟ್ ಸುತ್ತಲೂ ರೂಪುಗೊಂಡ ಲೂಬ್ರಿಕೇಟಿಂಗ್ ಫಿಲ್ಮ್ ಪರಿಣಾಮವೇನು?

A) Increases the frictional resistance | ಘರ್ಷಣೆಯ ಪ್ರತಿರೋಧವನ್ನು ಹೆಚ್ಚಿಸುತ್ತದೆ

B) Decreases the frictional resistance | ಘರ್ಷಣೆಯ ಪ್ರತಿರೋಧವನ್ನು ಕಡಿಮೆ ಮಾಡುತ್ತದೆ (Correct)

C) Increases the speed of the shaft | ಶಾಫ್ಟ್ ವೇಗವನ್ನು ಹೆಚ್ಚಿಸುತ್ತದೆ

D) Decreases the speed of the shaft | ಶಾಫ್ಟ್ ವೇಗವನ್ನು ಕಡಿಮೆ ಮಾಡುತ್ತದೆ