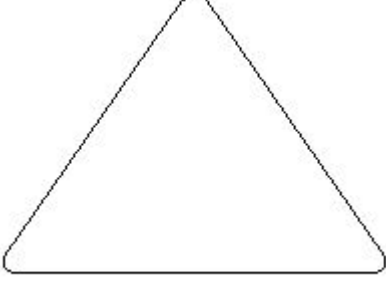


Student: Sagar t c

Score: 17/20 (85.00%)

Code: 4990

1. What is the frequency of oiling symbol shown in the figure? | ಚಿತ್ರದಲ್ಲಿ ತೋರಿಸಿರುವ ಆಯಿಲಿಂಗ್ ಚಿಹ್ನೆಯ ಆವರ್ತನ (ಪ್ರೀಕ್ವೆನ್ಸಿ) ಎಷ್ಟು?



A) Daily | ದೈನಂದಿನ

B) Weekly | ಸಾಪ್ತಾಹಿಕ
(Correct)

C) Monthly | ಮಾಸಿಕ

D) Frequently | ಆಗಾಗ್ಗೆ

2. Which document is used to record the part number, name of the part, batch number and batch quantity? | ಭಾಗ ಸಂಖ್ಯೆ, ಭಾಗದ ಹೆಸರು, ಬ್ಯಾಚ್ ಸಂಖ್ಯೆ ಮತ್ತು ಬ್ಯಾಚ್ ಪ್ರಮಾಣವನ್ನು ದಾಖಲಿಸಲು ಯಾವ ಡಾಕ್ಯುಮೆಂಟ್ ಅನ್ನು ಬಳಸಲಾಗುತ್ತದೆ?

A) Batch processing record
| ಬ್ಯಾಚ್ ಪ್ರೋಸೆಸ್ ದಾಖಲೆ
(Correct)B) Flow process chart | ಫ್ಲೋ
ಪ್ರೋಸೆಸ್ ಚಾರ್ಟ್C) Bill of material | ವಸ್ತುಗಳ
ಬಿಲ್D) Production cycle time |
ಉತ್ಪಾದನಾ ಸೈಕಲ್ ಸಮಯ

3. What is the purpose of process chart? | ಪ್ರಕ್ರಿಯೆ ಚಾರ್ಟ್‌ನ ಉದ್ದೇಶವೇನು?

A) Efficiency of a person |
ವ್ಯಕ್ತಿಯ ದಕ್ಷತೆಗಾಗಿB) For examining the
process | ಪ್ರಕ್ರಿಯೆಯನ್ನು
ಪರಿಶೀಲಿಸಲು (Correct)C) To document the batch
processing details | ಬ್ಯಾಚ್
ಪ್ರಕ್ರಿಯೆ ವಿವರಗಳನ್ನು ದಾಖಲಿಸಲುD) Parts involved in
manufacturing |
ಉತ್ಪಾದನೆಯಲ್ಲಿ ತೊಡಗಿರುವ
ಭಾಗಗಳು

4. Which cutting fluid dissolves in water giving a milky white solution? | ಯಾವ ಕತ್ತರಿಸುವ ದ್ರವವು ನೀರಿನಲ್ಲಿ ಕರಗಿ ಹಾಲಿನ ಬಿಳಿ ದ್ರಾವಣವನ್ನು ನೀಡುತ್ತದೆ?

A) Fatty oil | ಕೊಬ್ಬಿನ ಎಣ್ಣೆ

B) Straight mineral oil | ನೇರ
ಖನಿಜ ತೈಲC) Soluble oil | ಕರಗುವ ತೈಲ
(Correct)

D) Blended oil | ಮಿಶ್ರಿತ ಎಣ್ಣೆ

5. Which documents are used for examining the process to

identify areas of improvement? | ಸುಧಾರಣೆಗಳ ಕ್ಷೇತ್ರಗಳನ್ನು ಗುರುತಿಸಲು ಪ್ರಕ್ರಿಯೆಯನ್ನು ಪರಿಶೀಲಿಸಲು ಯಾವ ದಾಖಲೆಗಳನ್ನು ಬಳಸಲಾಗುತ್ತದೆ?

A) Process chart | ಮೆಷಿನ್
ಚಾರ್ಟ್ (Correct)B) Productivity report |
ಉತ್ಪಾದಕತೆಯ ವರದಿ

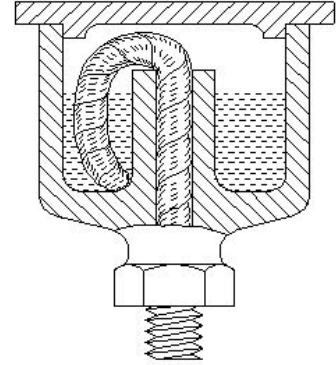
C) Job card | ಜಾಬ್ ಕಾರ್ಡ್

D) Stage inspection report |
ಹಂತದ ತಪಾಸಣೆ ವರದಿ

6. Which is classified as hydrostatic lubrication? | ಯಾವುದನ್ನು ಹೈಡ್ರೋಸ್ಟಾಟಿಕ್ ಲೂಬ್ರಿಕೇಶನ್ ಎಂದು ವರ್ಗೀಕರಿಸಲಾಗಿದೆ?

A) Fluidity of lubricant |
ಲೂಬ್ರಿಕೇಟ್‌ನ ದ್ರವತೆB) Oiliness of lubricant |
ಲೂಬ್ರಿಕೇಟ್‌ನ ಎಣ್ಣೆC) Thick film of lubricant |
ಲೂಬ್ರಿಕೇಟ್‌ನ ದಪ್ಪ ಫಿಲ್ಮ್ (Correct)D) Thin film of lubricant |
ಲೂಬ್ರಿಕೇಟ್‌ನ ತೆಳುವಾದ ಫಿಲ್ಮ್

7. What is the name of the lubrication system shown in the figure? | ಚಿತ್ರದಲ್ಲಿ ತೋರಿಸಿರುವ ಲೂಬ್ರಿಕೇಷನ್ ವ್ಯವಸ್ಥೆಯ ಹೆಸರೇನು?

A) Wick feed | ವಿಕ್ ಫೀಡ್
(Correct)

B) Splash feed | ಸ್ಪಾಶ್ ಫೀಡ್

C) Ring oiling feed | ರಿಂಗ್
ಆಯಿಲಿಂಗ್ ಫೀಡ್D) Hand pressure feed |
ಹ್ಯಾಂಡ್ ಒತ್ತಡದ ಫೀಡ್

8. Which property of lubricant readily separates water from the oil? | ಲೂಬ್ರಿಕೇಟ್‌ನ ಯಾವ ಗುಣವು ತೈಲದಿಂದ ನೀರನ್ನು ಸುಲಭವಾಗಿ ಬೇರ್ಪಡಿಸುತ್ತದೆ?

A) Viscosity | ವಿಸ್ಕೋಸಿಟಿ

B) Oiliness | ಎಣ್ಣೆಯುಕ್ತೆ

C) Emulsification |
ಎಮಲ್ಸಿಫಿಕೇಶನ್D) De-emulsification | ಡಿ-
ಎಮಲ್ಸಿಫಿಕೇಶನ್ (Correct)

9. Which cutting fluid is used for threading in general purpose steel? | ಸಾಮಾನ್ಯ ಉದ್ದೇಶದ ಉಕ್ಕಿನಲ್ಲಿ ಡ್ರಿಡಿಂಗ್‌ಗಾಗಿ ಯಾವ ಕತ್ತರಿಸುವ ದ್ರವವನ್ನು ಬಳಸಲಾಗುತ್ತದೆ?

A) Soluble oil | ಕರಗುವ ಎಣ್ಣೆ

B) Sulphurized oil | ನೇರ ಖನಿಜ ತೈಲ (Correct)

C) Kerosene | ಸೀಮೆಎಣ್ಣೆ

D) Dry | ಒಣ

10. Which system has categorized wick feed lubrication? | ವಿಕ್ ಫೀಡ್ ನಯಗೊಳಿಸುವಿಕೆಯನ್ನು ಯಾವ ವ್ಯವಸ್ಥೆಯಲ್ಲಿ ಕ್ಯಾಟಗರೈಸ್ ಮಾಡಲಾಗಿದೆ?

A) Hand feed | ಅಂತರಿಕ ಪ್ರಕಾರ

B) Force feed | ಬಲವಂತದ ಫೀಡ್

C) Splash feed | ಸ್ಪಾಲ್ಟ್ ಫೀಡ್

D) Gravity feed | ಗುರುತ್ವ ಫೀಡ್ (Correct)

11. Which cutting fluid is used for turning copper? | ತಾಮ್ರವನ್ನು ಟರ್ನಿಂಗ್ ಮಾಡಲು ಯಾವ ಕತ್ತರಿಸುವ ದ್ರವವನ್ನು ಬಳಸಲಾಗುತ್ತದೆ?

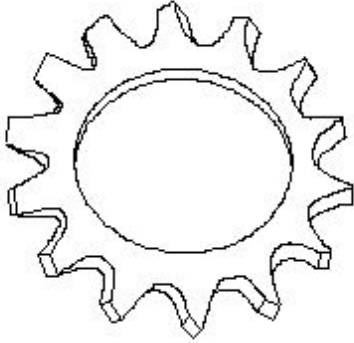
A) Kerosene | ಸೀಮೆಎಣ್ಣೆ

B) Mineral oil | ಖನಿಜ ತೈಲ

C) Soluble oil | ಕರಗುವ ಎಣ್ಣೆ

D) Lard oil | ಲಾರ್ಡ್ ಎಣ್ಣೆ (Incorrect)

12. What is the name of tooth type lock washer shown in the figure? | ಚಿತ್ರದಲ್ಲಿ ತೋರಿಸಿರುವ ಟೂತ್ ಟೈಪ್ ಲಾಕ್ ವಾಷರ್‌ನ ಹೆಸರೇನು?



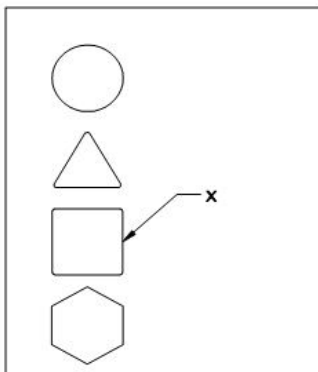
A) Internal type | ಅಂತರಿಕ ಪ್ರಕಾರ

B) External type | ಬಾಹ್ಯ ಪ್ರಕಾರ (Correct)

C) Counter sink type | ಕೌಂಟರ್ ಸಿಂಕ್ ಪ್ರಕಾರ

D) Internal and external type | ಅಂತರಿಕ ಮತ್ತು ಬಾಹ್ಯ ಪ್ರಕಾರ

13. What is the frequency of oiling symbol marked as 'x' shown in the figure? | ಚಿತ್ರದಲ್ಲಿ ತೋರಿಸಿರುವ \square x ಓಂದು ಗುರುತಿಸಲಾದ ಎಣ್ಣೆಯ ಚಿಹ್ನೆಯ ಆವರ್ತನೆ ಎಷ್ಟು?



A) Daily | ದೈನಂದಿನ

B) Weekly | ಸಾಪ್ತಾಹಿಕ (Incorrect)

C) Monthly | ಮಾಸಿಕ

D) Yearly | ವಾರ್ಷಿಕ

14. What is the name of the report used to measure and review the efficiency of a person, machine and factory? | ವ್ಯಕ್ತಿ, ಯಂತ್ರ ಮತ್ತು ಕಾರ್ಖಾನೆಯ ದಕ್ಷತೆಯನ್ನು ಅಳೆಯಲು ಮತ್ತು ಪರಿಶೀಲಿಸಲು ಬಳಸುವ ವರದಿಯ ಹೆಸರೇನು?

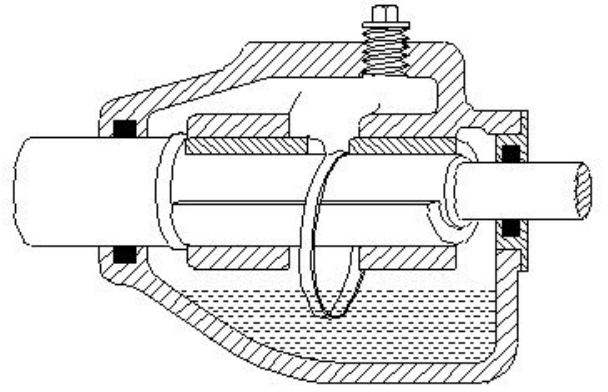
A) Medical report | ವೈದ್ಯಕೀಯ ವರದಿ

B) Audit report | ಆಡಿಟ್ ವರದಿ

C) Inspection report | ತಪಾಸಣೆ ವರದಿ

D) Productivity report | ಉತ್ಪಾದನಾ ವರದಿ (Correct)

15. What is the name of the lubrication system shown in the figure? | ಚಿತ್ರದಲ್ಲಿ ತೋರಿಸಿರುವ ಲೂಬ್ರಿಕೇಟಿಂಗ್ ವ್ಯವಸ್ಥೆಯ ಹೆಸರೇನು?



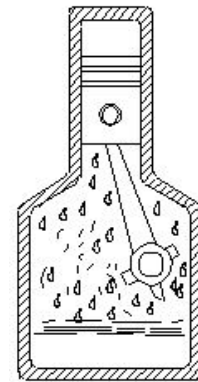
A) Wick feed | ವಿಕ್ ಫೀಡ್

B) Ring oiling | ರಿಂಗ್ ಆಯಿಲಿಂಗ್ (Correct)

C) Splash system | ಸ್ಪಾಲ್ಟ್ ವ್ಯವಸ್ಥೆ

D) Manual screw down system | ಮ್ಯಾನುಯಲ್ ಸ್ಕ್ರೂ ಡೌನ್ ಸಿಸ್ಟಮ್

16. What is the name of the lubrication system shown in the figure? | ಚಿತ್ರದಲ್ಲಿ ತೋರಿಸಿರುವ ಲೂಬ್ರಿಕೇಟಿಂಗ್ ವ್ಯವಸ್ಥೆಯ ಹೆಸರೇನು?



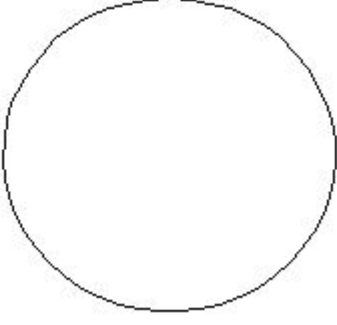
A) Wick feed | ವಿಕ್ ಫೀಡ್

B) Ring oiling | ರಿಂಗ್ ಆಯಿಲಿಂಗ್

C) Gravity feed | ಗ್ರಾವಿಟಿ ಫೀಡ್

D) Splash lubricating | ಸ್ಪಾಲ್ಟ್ ಲೂಬ್ರಿಕೇಟಿಂಗ್ (Correct)

17. What is the frequency of oiling symbol shown in the figure? | ಯಾವ ವ್ಯವಸ್ಥೆಯು ವಿಕ್ ಫೀಡ್ ಲೂಬ್ರಿಕೇಷನ್ ವರ್ಗೀಕರಿಸಿದೆ?



- A) Daily | ದೈನಂದಿನ (Correct) B) Weekly | ಸಾಪ್ತಾಹಿಕ
C) Monthly | ಮಾಸಿಕ D) Once in six month | ಆರು ತಿಂಗಳಿಗೊಮ್ಮೆ

18. How low speed gear is lubricated? | ಕಡಿಮೆ ವೇಗದ ಗೇರ್ ಅನ್ನು ಹೇಗೆ ಲೂಬ್ರಿಕೇಟ್ ಮಾಡಲಾಗುತ್ತದೆ?

- A) Oil pump | ತೈಲ ಪಂಪ್ B) Splash type | ಸ್ಪಾಶ್ ಪ್ರಕಾರ
C) Gravity feed | ಗ್ರಾವಿಟಿ ಫೀಡ್ D) Oilcan type or brush | ಆಯಿಲ್ಕಾನ್ ಪ್ರಕಾರ ಅಥವಾ ಬ್ರಷ್ (Correct)

19. How low speed gear is lubricated? | ಕಡಿಮೆ ವೇಗದ ಗೇರ್ ಅನ್ನು ಹೇಗೆ ಲೂಬ್ರಿಕೇಟ್ ಮಾಡಲಾಗುತ್ತದೆ?

- A) Oil pump | ತೈಲ ಪಂಪ್ B) Splash type | ಸ್ಪಾಶ್ ಪ್ರಕಾರ
C) Gravity feed | ಗ್ರಾವಿಟಿ ಫೀಡ್ D) Oilcan type or brush | ಆಯಿಲ್ಕಾನ್ ಪ್ರಕಾರ ಅಥವಾ ಬ್ರಷ್ (Correct)

20. What is the effect of the lubricating film formed around the shaft when the shaft is rotating at full speed? | ಶಾಫ್ಟ್ ಪೂರ್ಣ ವೇಗದಲ್ಲಿ ತಿರುಗುತ್ತಿರುವಾಗ ಶಾಫ್ಟ್ ಸುತ್ತಲೂ ರೂಪುಗೊಂಡ ಲೂಬ್ರಿಕೇಟಿಂಗ್ ಫಿಲ್ಮ್ ಪರಿಣಾಮವೇನು?

- A) Increases the frictional resistance | ಘರ್ಷಣೆಯ ಪ್ರತಿರೋಧವನ್ನು ಹೆಚ್ಚಿಸುತ್ತದೆ
B) Decreases the frictional resistance | ಘರ್ಷಣೆಯ ಪ್ರತಿರೋಧವನ್ನು ಕಡಿಮೆ ಮಾಡುತ್ತದೆ
C) Increases the speed of the shaft | ಶಾಫ್ಟ್ ವೇಗವನ್ನು ಹೆಚ್ಚಿಸುತ್ತದೆ
D) Decreases the speed of the shaft | ಶಾಫ್ಟ್ ವೇಗವನ್ನು ಕಡಿಮೆ ಮಾಡುತ್ತದೆ (Incorrect)