

Student: SHIVARAJA NAYAKA

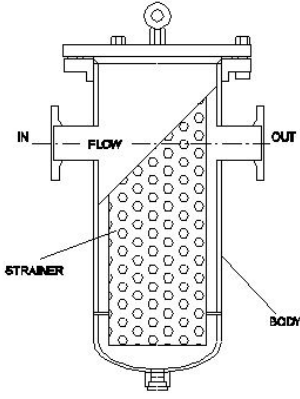
Score: 22/39 (56.41%)

Code: 3233

1. Which valve controls the direction of the flow of fluid? | ಯಾವ ಕವಾಟ(ವಾಲ್ವ್) ದ್ರವದ ಹರಿವಿನ ದಿಕ್ಕನ್ನು ನಿಯಂತ್ರಿಸುತ್ತದೆ?

- A) Flow control valve | ಹರಿವಿನ ನಿಯಂತ್ರಣ ಕವಾಟ(ವಾಲ್ವ್)
 B) Non-return valve | ಹಿಂತಿರುಗಿಸದ ಕವಾಟ(ವಾಲ್ವ್)
 C) Pressure control valve | ಒತ್ತಡ ನಿಯಂತ್ರಣ ಕವಾಟ(ವಾಲ್ವ್)
 D) Directional control valve | ದಿಕ್ಕಿನ ನಿಯಂತ್ರಣ ಕವಾಟ(ವಾಲ್ವ್) (Correct)

2. What is the name of the filter shown in the figure? | ಚಿತ್ರದಲ್ಲಿ ತೋರಿಸಿರುವ ಫಿಲ್ಟರ್‌ನ ಹೆಸರೇನು?

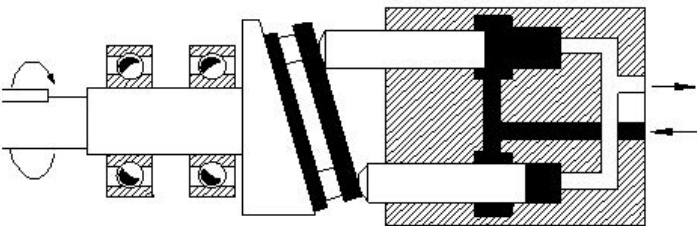


- A) Absorbent filter | ಹೀರಿಕೊಳ್ಳುವ ಫಿಲ್ಟರ್
 B) Mechanical filter | ಯಾಂತ್ರಿಕ ಫಿಲ್ಟರ್ (Correct)
 C) Magnetic filter | ಮ್ಯಾಗ್ನೆಟಿಕ್ ಫಿಲ್ಟರ್
 D) Return line filter | ರಿಟರ್ನ್ ಲೈನ್ ಫಿಲ್ಟರ್

3. Which formula calculates the pressure? | ಯಾವ ಸೂತ್ರವು ಒತ್ತಡವನ್ನು (ಪ್ರೆಶರ್) ಲೆಕ್ಕಾಚಾರ ಮಾಡುತ್ತದೆ?

- A) Force + Area
 B) Force/Area (Correct)
 C) Force - Area
 D) Force x Area

4. What is the name of the hydraulic pump shown in the figure? | ಚಿತ್ರದಲ್ಲಿ ತೋರಿಸಿರುವ ಹೈಡ್ರಾಲಿಕ್ ಪಂಪ್‌ನ ಹೆಸರೇನು?

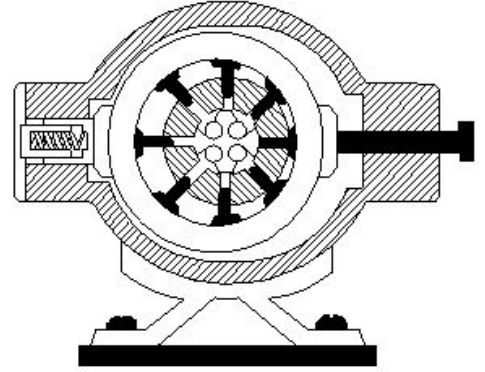


- A) Axial piston pump | ಆಕ್ಸಿಯಲ್ ಪಿಸ್ಟನ್ ಪಂಪ್ (Correct)
 B) Bent axis piston pump | ಬೆಂಟ್ ಆಕ್ಸಿಸ್ ಪಿಸ್ಟನ್ ಪಂಪ್
 C) Radial piston pump | ರೇಡಿಯಲ್ ಪಿಸ್ಟನ್ ಪಂಪ್ (Incorrect)
 D) Vane pump | ವೇನ್ ಪಂಪ್

5. What is the main cause for the withdrawal of hoses in a pneumatic system? | ನ್ಯೂಮ್ಯಾಟಿಕ್ ವ್ಯವಸ್ಥೆಯಲ್ಲಿ ಹೋಸ್ ಹೋಸ್ ಗಳು ಹಿಂತೆಗೆದುಕೊಳ್ಳುವಿಕೆಗೆ ಮುಖ್ಯ ಕಾರಣವೇನು?

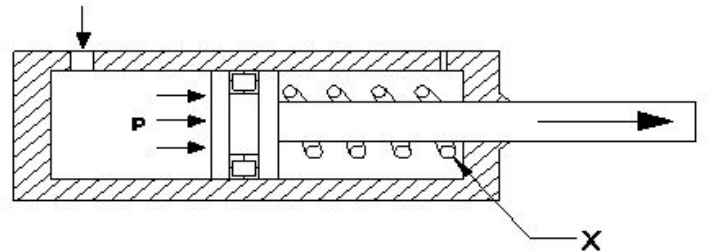
- A) Old hoses | ಹಳೆಯ ಹೋಸ್ ಗಳು
 B) Loose connection of hoses | ಹೋಸ್ ಗಳ ಸಡಿಲ ಸಂಪರ್ಕ (Correct)
 C) Rigid connection of hoses | ಹೋಸ್ ಗಳ ಕಟ್ಟುನಿಟ್ಟಾದ ಸಂಪರ್ಕ
 D) Excessive working pressure | ಅತಿಯಾದ ಕೆಲಸದ ಒತ್ತಡ

6. What is the name of the hydraulic pump shown in the figure? | ಚಿತ್ರದಲ್ಲಿ ತೋರಿಸಿರುವ ಹೈಡ್ರಾಲಿಕ್ ಪಂಪ್‌ನ ಹೆಸರೇನು?



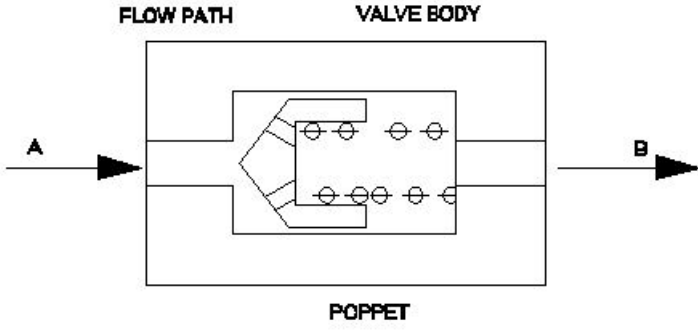
- A) Bent axis piston pump | ಬೆಂಟ್ ಆಕ್ಸಿಸ್ ಪಿಸ್ಟನ್ ಪಂಪ್
 B) Radial piston pump | ರೇಡಿಯಲ್ ಪಿಸ್ಟನ್ ಪಂಪ್ (Correct)
 C) Axial piston pump | ಆಕ್ಸಿಯಲ್ ಪಿಸ್ಟನ್ ಪಂಪ್
 D) Vane pump | ವೇನ್ ಪಂಪ್

7. What is the name of the part marked as X shown in the figure? | ಚಿತ್ರದಲ್ಲಿ ತೋರಿಸಿರುವ X ಒಂದು ಗುರುತಿಸಲಾದ ಭಾಗದ ಹೆಸರೇನು?



- A) Cylinder | ಸಿಲಿಂಡರ್
 B) Piston | ಪಿಸ್ಟನ್
 C) Spring | ಸ್ಪ್ರಿಂಗ್ (Correct)
 D) Inlet port | ಇನ್ಲೆಟ್ ಪೋರ್ಟ್

8. Which causes the air flow from A to B in non-return valve, shown in the figure? | ಚಿತ್ರದಲ್ಲಿ ತೋರಿಸಿರುವ ನಾನ್-ರಿಟರ್ನ್ ವಾಲ್ವ್‌ನಲ್ಲಿ A ನಿಂದ B ಗೆ ಗಾಳಿಯ ಹರಿವನ್ನು ಯಾವುದು ಉಂಟುಮಾಡುತ್ತದೆ?



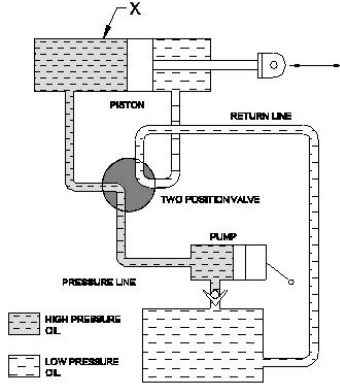
A) Force acting on valve body | ವಾಲ್ವ್ ದೇಹದ ಮೇಲೆ ಬಲದಿಂದ ಕಾರ್ಯನಿರ್ವಹಿಸುತ್ತದೆ (Incorrect)

B) Force acting on poppet | ಪಾಪೆಟ್ ಮೇಲೆ ಬಲವಾಗಿ ಕಾರ್ಯನಿರ್ವಹಿಸುತ್ತದೆ

C) Force acting on spring | ಸ್ಪ್ರಿಂಗ್ ಮೇಲೆ ಬಲವಾಗಿ ಕಾರ್ಯನಿರ್ವಹಿಸುತ್ತದೆ

D) Force automatically pass through | ಬಲವು ಸ್ವಯಂಚಾಲಿತವಾಗಿ ಹಾದುಹೋಗುತ್ತದೆ

9. What is the name of the part marked as X shown in the figure? | ಚಿತ್ರದಲ್ಲಿ ತೋರಿಸಿರುವ X ಡ್ರಾಂಡು ಗುರುತಿಸಲಾದ ಭಾಗದ ಹೆಸರೇನು?



A) Two piston valve | ಎರಡು ಪಿಸ್ಟನ್ ವಾಲ್ವ್

B) Double acting cylinder | ಡಬಲ್ ಆಕ್ಟಿಂಗ್ ಸಿಲಿಂಡರ್ (Correct)

C) Pump | ಪಂಪ್

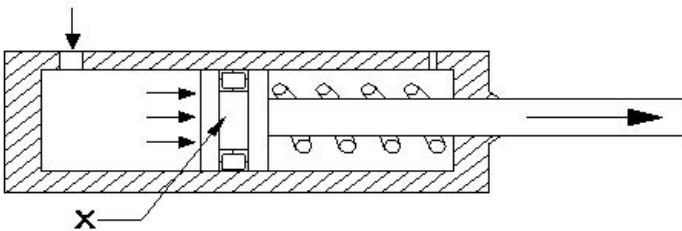
D) Reservoir | ರಿಸರ್ವಾಯರ್

10. What is the SI unit of force? | ಬಲದ SI ಘಟಕ ಯಾವುದು?

A) Kilogram
C) Dyne

B) Newton (Correct)
D) Pounds

11. What is the name of the part marked as X shown in the figure? | ಚಿತ್ರದಲ್ಲಿ ತೋರಿಸಿರುವ X ಡ್ರಾಂಡು ಗುರುತಿಸಲಾದ ಭಾಗದ ಹೆಸರೇನು?



A) Cylinder | ಸಿಲಿಂಡರ್

B) Piston | ಪಿಸ್ಟನ್ (Correct)

C) Seal | ಸೀಲ್

D) Spring | ಸ್ಪ್ರಿಂಗ್

12. Why filter is installed in suction line of hydraulic pump? | ಹೈಡ್ರಾಲಿಕ್ ಪಂಪ್ ಹೀರಿಕೊಳ್ಳುವ (ಸಕ್ಷನ್) ಸಾಲಿನಲ್ಲಿ ಫಿಲ್ಟರ್ ಅನ್ನು ಏಕೆ ಸ್ಥಾಪಿಸಲಾಗಿದೆ?

A) To reduce the oil flow | ತೈಲ ಹರಿವನ್ನು ಕಡಿಮೆ ಮಾಡಲು

B) To prevent the entering foreign matter | ಹೊರಗಿನ ವಸ್ತುಗಳನ್ನು ಪ್ರವೇಶಿಸುವುದನ್ನು ತಡೆಯಲು (Correct)

C) To reduce the pressure in the pump | ಪಂಪ್ನಲ್ಲಿ ಒತ್ತಡವನ್ನು ಕಡಿಮೆ ಮಾಡಲು

D) To increase the pressure in the pump | ಪಂಪ್ನಲ್ಲಿ ಒತ್ತಡವನ್ನು ಹೆಚ್ಚಿಸಲು

13. What is the effect of using an oil resistant rubber seal in a pressure relief valve? | ಪ್ರೆಷರ್ ರಿಲೀಫ್ ವಾಲ್ವ್‌ನಲ್ಲಿ ತೈಲ ನಿರೋಧಕ ರಬ್ಬರ್ ಸೀಲ್ ಅನ್ನು ಬಳಸುವುದರ ಪರಿಣಾಮವೇನು?

A) To create appearance | ನೋಟವನ್ನು ರಚಿಸಲು

B) To ensure cushioning effect | ಮೆತ್ತನೆಯ ಪರಿಣಾಮವನ್ನು ಖಚಿತಪಡಿಸಿಕೊಳ್ಳಲು

C) To prevent leakage between cast body and screw | ಕಾಸ್ಟ್ ಬಾಡಿ ಮತ್ತು ಸ್ಕ್ರೂ ನಡುವೆ ಸೋರಿಕೆಯನ್ನು ತಡೆಗಟ್ಟಲು

D) To prevent dirt mixing with oil | ತೈಲದೊಂದಿಗೆ ಕೊಳಕು ಮಿಶ್ರಣವನ್ನು ತಡೆಗಟ್ಟಲು (Incorrect)

14. Which device used to remove dust, chips and other foreign particles from the fluid? | ದ್ರವದಿಂದ ಧೂಳು, ಚಿಪ್ಸ್ ಮತ್ತು ಇತರ ಹೊರಗಿನ ಕಣಗಳನ್ನು ತೆಗೆದುಹಾಕಲು ಯಾವ ಸಾಧನವನ್ನು ಬಳಸಲಾಗುತ್ತದೆ?

A) Pressure regulating valve | ಒತ್ತಡವನ್ನು ನಿಯಂತ್ರಿಸುವ ಕವಾಟ (ವಾಲ್ವ್)

B) Filter | ಫಿಲ್ಟರ್ (Correct)

C) Accumulator | ಅಕ್ಯೂಮುಲೇಟರ್

D) Regulator | ನಿಯಂತ್ರಕ (ರೇಗುಲೇಟರ್)

15. Which formula calculates force? | ಯಾವ ಸೂತ್ರವು ಬಲವನ್ನು ಲೆಕ್ಕಾಚಾರ ಮಾಡುತ್ತದೆ?

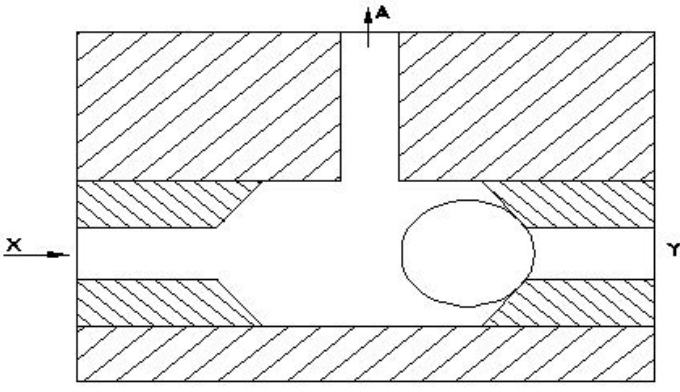
A) Pressure ÷ Area

B) Pressure x Area (Correct)

C) Pressure - Area

D) Pressure + Area

16. What happens if the air is supplied through Y port instead of X port in the shuttle valve as shown in the figure? | ಚಿತ್ರದಲ್ಲಿ ತೋರಿಸಿರುವಂತೆ ಶಟಲ್ ವಾಲ್ವ್‌ನಲ್ಲಿ X ಪೋರ್ಟ್ ಬದಲಿಗೆ Y ಪೋರ್ಟ್ ಮೂಲಕ ಗಾಳಿಯನ್ನು ಪೂರೈಸಿದರೆ ಏನಾಗುತ್ತದೆ?



- A) Air will not flow through A | A ಮೂಲಕ ಗಾಳಿ ಹರಿಯುವುದಿಲ್ಲ
 B) Air will flow through X | X | A ಮೂಲಕ ಗಾಳಿ ಹರಿಯುತ್ತದೆ
 C) Air will flow in reverse direction | ಗಾಳಿಯು ಹಿಮ್ಮುಖ ದಿಕ್ಕಿನಲ್ಲಿ ಹರಿಯುತ್ತದೆ
 D) Air will flow through A | A ಮೂಲಕ ಗಾಳಿಯು ಹರಿಯುತ್ತದೆ (Correct)

17. In which situation the pressure switch of a compressor restarts? | ಯಾವ ಪರಿಸ್ಥಿತಿಯಲ್ಲಿ ಕಂಪ್ರೆಸ್ಸರ್ ಪ್ರೆಷರ್ ಸ್ವಿಚ್ ಪುನರಾರಂಭಗೊಳ್ಳುತ್ತದೆ?

- A) Pressure level drops to high level | ಒತ್ತಡದ ಮಟ್ಟವು ಕನಿಷ್ಠ ಮಟ್ಟಕ್ಕೆ ಇಳಿದಾಗ (Incorrect)
 B) Pressure level reaches to minimum level | ಒತ್ತಡದ ಮಟ್ಟವು ಪೂರ್ವ ನಿಗದಿತ ಮಟ್ಟವನ್ನು ತಲುಪಿದಾಗ
 C) Pressure level drops to the pre-set level | ಒತ್ತಡದ ಮಟ್ಟವು ಪೂರ್ವ ನಿಗದಿತ ಮಟ್ಟಕ್ಕೆ ಇಳಿದಾಗ
 D) Pressure level reaches to the maximum level | ಒತ್ತಡದ ಮಟ್ಟವು ಗರಿಷ್ಠ ಮಟ್ಟವನ್ನು ತಲುಪಿದಾಗ

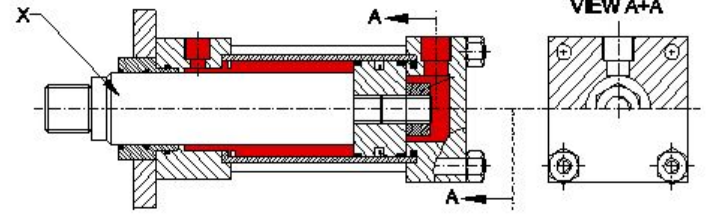
18. How leakage can be arrested in a pressure relief valve? | ಪ್ರೆಷರ್ ರಿಲೀಫ್ ವಾಲ್ವಿನಲ್ಲಿ ಸೋರಿಕೆಯನ್ನು ಹೇಗೆ ಬಂಧಿಸಬಹುದು?

- A) By tightening the adjustable screw | ಅಡ್ಜಸ್ಟಬಲ್ ಸ್ಕ್ರೂ ಅನ್ನು ಬಿಗಿಗೊಳಿಸುವ ಮೂಲಕ
 B) By pouring wax into the valve assembly | ವಾಲ್ವ್ ಜೋಡಣೆಗೆ ಮೇಣವನ್ನು ಸುರಿಯುವ ಮೂಲಕ (Incorrect)
 C) By using shellac in the assembly | ಅಸೆಂಬ್ಲಿಯಲ್ಲಿ ಶೆಲಾಕ್ ಅನ್ನು ಬಳಸುವ ಮೂಲಕ
 D) By using suitable seals | ಸೂಕ್ತವಾದ ಸೀಲ್ಸ್ ಬಳಸುವ ಮೂಲಕ

19. Which device in pneumatics is used for converting pressure energy of compressed air into mechanical energy? | ಸಂಕುಚಿತ ಗಾಳಿಯ (ಕಂಪ್ರೆಸ್ಡ್ ಏರ್) ಒತ್ತಡದ ಶಕ್ತಿಯನ್ನು ಯಾಂತ್ರಿಕ ಶಕ್ತಿಯನ್ನಾಗಿ ಪರಿವರ್ತಿಸಲು ನ್ಯೂಮ್ಯಾಟಿಕ್‌ನಲ್ಲಿರುವ ಯಾವ ಸಾಧನವನ್ನು ಬಳಸಲಾಗುತ್ತದೆ?

- A) Pneumatic actuators | ನ್ಯೂಮ್ಯಾಟಿಕ್ ಆಕ್ಟುಯೇಟರ್ (Correct)
 B) Filter | ಫಿಲ್ಟರ್
 C) Regulator | ನಿಯಂತ್ರಕ (ರೇಗುಲೇಟರ್)
 D) Cylinder | ಸಿಲಿಂಡರ್

20. What is the name of the part marked as X | X is shown in double acting cylinder figure? | ಡಬಲ್ ಆಕ್ಟಿಂಗ್ ಸಿಲಿಂಡರ್ ಚಿತ್ರದಲ್ಲಿ X ಒಂದು ಗುರುತಿಸಲಾದ ಭಾಗದ ಹೆಸರೇನು?

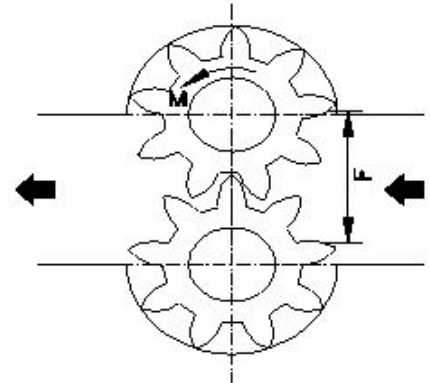


- A) Guide ring | ಗೈಡ್ ರಿಂಗ್
 B) Piston rod | ಪಿಸ್ಟನ್ ರಾಡ್
 C) Lock nut | ಲಾಕ್ ನಟ್
 D) Cylinder cap | ಸಿಲಿಂಡರ್ ಕ್ಯಾಪ್ (Incorrect)

21. What is the cause for the armature being attracted to the coil core in an electromagnetic actuated switches? | ಎಲೆಕ್ಟ್ರೋಮ್ಯಾಗ್ನೆಟಿಕ್ ಆಕ್ಟುಯೇಟೆಡ್ ಸ್ವಿಚ್‌ನಲ್ಲಿ ಕಾಯಿಲ್ ಕೋರ್‌ಗೆ ಆರ್ಮೇಚರ್ ಆಕರ್ಷಿತವಾಗಲು ಕಾರಣವೇನು?

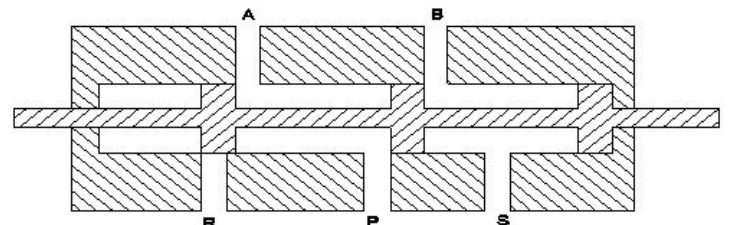
- A) Electromagnet field produced in solenoid coil | ಸೋಲೆನಾಯ್ಡ್ ಕಾಯಿಲ್ ನಲ್ಲಿ ಉತ್ಪತ್ತಿಯಾಗುವ ವಿದ್ಯುತ್ಕಾಂತೀಯ ಕ್ಷೇತ್ರ
 B) Electromagnet field produced in relay coil | ರಿಲೇ ಕಾಯಿಲ್‌ನಲ್ಲಿ ಉತ್ಪತ್ತಿಯಾಗುವ ವಿದ್ಯುತ್ಕಾಂತ ಕ್ಷೇತ್ರ
 C) Electromagnet field produced in return spring | ರಿಟರ್ನ್ ಸ್ಪ್ರಿಂಗ್‌ನಲ್ಲಿ ಉತ್ಪತ್ತಿಯಾಗುವ ವಿದ್ಯುತ್ಕಾಂತೀಯ ಕ್ಷೇತ್ರ
 D) Electromagnet field produced in armature | ಆರ್ಮೇಚರ್‌ನಲ್ಲಿ ಉತ್ಪತ್ತಿಯಾಗುವ ವಿದ್ಯುತ್ಕಾಂತೀಯ ಕ್ಷೇತ್ರ (Incorrect)

22. Which type of hydromotor is shown in the figure? | ಚಿತ್ರದಲ್ಲಿ ಯಾವ ರೀತಿಯ ಹೈಡ್ರೋಮೋಟರ್ ಅನ್ನು ತೋರಿಸಲಾಗಿದೆ?



- A) Gear type | ಗೇರ್ ಪ್ರಕಾರ (Correct)
 B) Vane type | ವೇನ್ ಪ್ರಕಾರ
 C) Piston type | ಪಿಸ್ಟನ್ ಪ್ರಕಾರ
 D) Propeller type | ಪ್ರೊಪೆಲ್ಲರ್ ಪ್ರಕಾರ

23. What is the name of the valve shown in the figure? | ಚಿತ್ರದಲ್ಲಿ ತೋರಿಸಿರುವ ಕವಾಟದ (ವಾಲ್ವ್) ಹೆಸರೇನು?



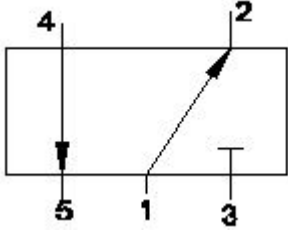
A) 5 port 2 position valve
(Correct)

B) 3 port 2 position valve

C) 4 port 3 position valve

D) 4 port 2 position valve

24. What is the closed port in symbol shown in the figure? | ಚಿತ್ರದಲ್ಲಿ ತೋರಿಸಿರುವ ಚಿಹ್ನೆಯಲ್ಲಿ ಮುಚ್ಚಿದ ಪೋರ್ಟ್ ಯಾವುದು?



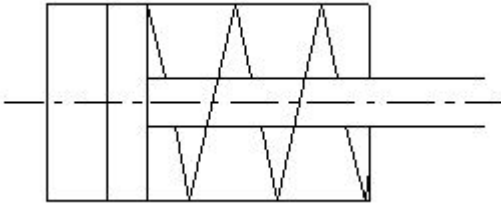
A) Port 1

B) Port 2

C) Port 3 (Correct)

D) Port 4

25. What is the name of the symbol shown in the figure? | ಚಿತ್ರದಲ್ಲಿ ತೋರಿಸಿರುವ ಚಿಹ್ನೆಯ ಹೆಸರೇನು?



A) Moving part of valve | ವಾಲಿನ್ ಚಲಿಸುವ ಭಾಗ

B) Pressure relief valve | ಪ್ರೆಷರ್ ರಿಲೀಫ್ ವಾಲ್ವ್

C) Double acting cylinder | ಡಬಲ್ ಆಕ್ಟಿಂಗ್ ಸಿಲಿಂಡರ್
(Incorrect)

D) Single acting cylinder with spring | ಸಿಂಗಲ್ ಆಕ್ಟಿಂಗ್ ಸಿಲಿಂಡರ್

26. Which valve permits fluid flow in one direction and block flow in opposite direction? | ಯಾವ ವಾಲ್ವ್ ಒಂದು ದಿಕ್ಕಿನಲ್ಲಿ ದ್ರವದ ಹರಿವನ್ನು ಅನುಮತಿಸುತ್ತದೆ ಮತ್ತು ವಿರುದ್ಧ ದಿಕ್ಕಿನಲ್ಲಿ ಹರಿವನ್ನು ನಿರ್ಬಂಧಿಸುತ್ತದೆ?

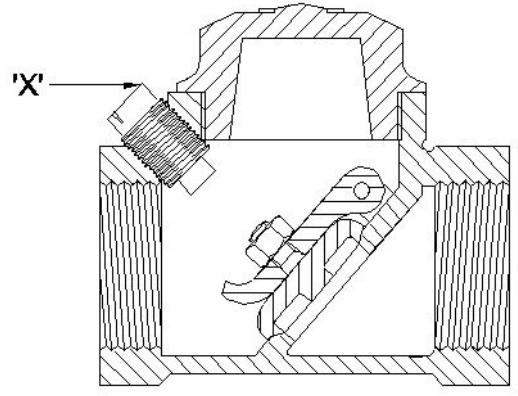
A) Check valve | ಚೆಕ್ ವಾಲ್ವ್
(Correct)

B) Shuttle valve | ಶಟ್ಲ್ ವಾಲ್ವ್

C) Flow control valve | ಫ್ಲೋ ಕಂಟ್ರೋಲ್ ವಾಲ್ವ್

D) Pressure relief valve | ಪ್ರೆಷರ್ ರಿಲೀಫ್ ವಾಲ್ವ್

27. What is the name of the part marked as 'x' shown in the figure? | ಚಿತ್ರದಲ್ಲಿ ತೋರಿಸಿರುವ 'x' ಒಂದು ಗುರುತಿಸಲಾದ ಭಾಗದ ಹೆಸರೇನು?



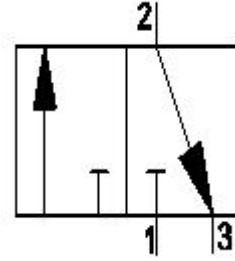
A) Disc | ಡಿಸ್ಕ್

B) Stop plug | ಸ್ಟಾಪ್ ಪ್ಲಗ್
(Correct)

C) Hinge pin | ಹಿಂಜ್ ಪಿನ್

D) Disc hinge nut | ಡಿಸ್ಕ್ ಹಿಂಜ್ ನಟ್

28. What is the name of the valve symbol shown in the figure? | ಚಿತ್ರದಲ್ಲಿ ತೋರಿಸಿರುವ ವಾಲ್ವ್ ಚಿಹ್ನೆಯ ಹೆಸರೇನು?



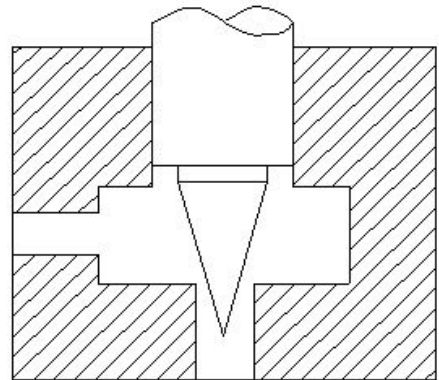
A) Directional control valve | ದಿಕ್ಕಿನ ನಿಯಂತ್ರಣ ಕವಾಟ (ವಾಲ್ವ್)
(Incorrect)

B) Flow control valve | ಹರಿವಿನ ನಿಯಂತ್ರಣ ಕವಾಟ (ವಾಲ್ವ್)

C) 3/2 way valve | 3/2 ವೇ ಕವಾಟ (ವಾಲ್ವ್)

D) 5/2 way valve | 5/2 ವೇ ಕವಾಟ (ವಾಲ್ವ್)

29. How to reduce the air flow from the sketch shown in the figure? | ಚಿತ್ರದಲ್ಲಿ ತೋರಿಸಿರುವ ಸ್ಕೆಚ್‌ನಿಂದ ಗಾಳಿಯ ಹರಿವನ್ನು ಕಡಿಮೆ ಮಾಡುವುದು ಹೇಗೆ?



A) Applying more pressure | ಹೆಚ್ಚಿನ ಒತ್ತಡವನ್ನು ಅನ್ವಯಿಸುವುದು
(Incorrect)

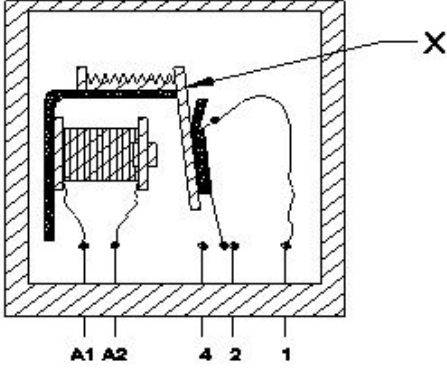
B) Applying less pressure | ಕಡಿಮೆ ಒತ್ತಡವನ್ನು ಅನ್ವಯಿಸುವುದು
(Incorrect)

C) Less opening of needle | ಸೂಜಿಯ ಕಡಿಮೆ ತೆರೆಯುವಿಕೆ

D) More opening of needle | ಸೂಜಿಯ ಹೆಚ್ಚು ತೆರೆಯುವಿಕೆ

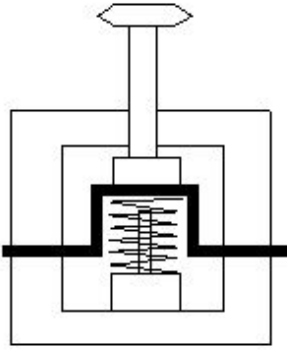
30. What is the name of the part marked as 'x' shown in the figure? | ಚಿತ್ರದಲ್ಲಿ ತೋರಿಸಿರುವ 'x' ಒಂದು ಗುರುತಿಸಲಾದ ಭಾಗದ ಹೆಸರೇನು?

ಹೆಸರೇನು?



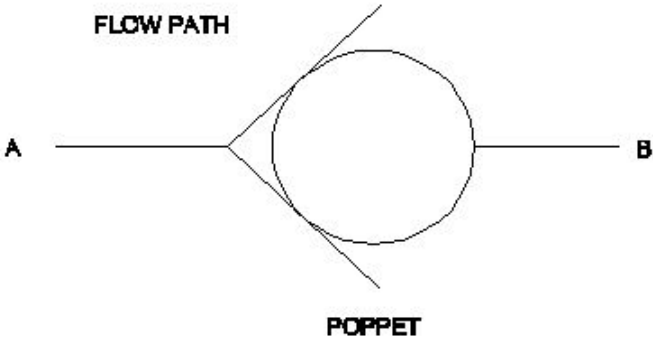
- A) Return spring | ರಿಟರ್ನ್ ಸ್ಪ್ರಿಂಗ್
 B) Contact terminal | ಕಾಂಟಾಕ್ಟ್ ಟರ್ಮಿನಲ್
 C) Coil core | ಕಾಯಿಲ್ ಕೋರ್
 D) Armature | ಆರ್ಮೇಚರ್ (Correct)

31. What is the name of the position of electro pneumatic push button in the change over condition shown in the figure? | ಚಿತ್ರದಲ್ಲಿ ತೋರಿಸಿರುವ ಸ್ಥಿತಿಯ ಬದಲಾವಣೆಯಲ್ಲಿ ಎಲೆಕ್ಟ್ರೋ ನ್ಯೂಮ್ಯಾಟಿಕ್ ಪುಶ್ ಬಟನ್ ಸ್ಥಾನದ ಹೆಸರೇನು?



- A) Vertical position | ವರ್ಟಿಕಲ್ ಪೊಸಿಷನ್
 B) Normal position | ನಾರ್ಮಲ್ ಪೊಸಿಷನ್
 C) Actuated position | ಆಕ್ಟಿಯೇಟೆಡ್ ಪೊಸಿಷನ್
 D) Horizontal position | ಹಾರಿಜಾಂಟಲ್ ಪೊಸಿಷನ್ (Incorrect)

32. What is the name of the valve symbol shown in the figure? | ಚಿತ್ರದಲ್ಲಿ ತೋರಿಸಿರುವ ಕವಾಟದ (ವಾಲ್ವ್) ಚಿಹ್ನೆಯ ಹೆಸರೇನು?

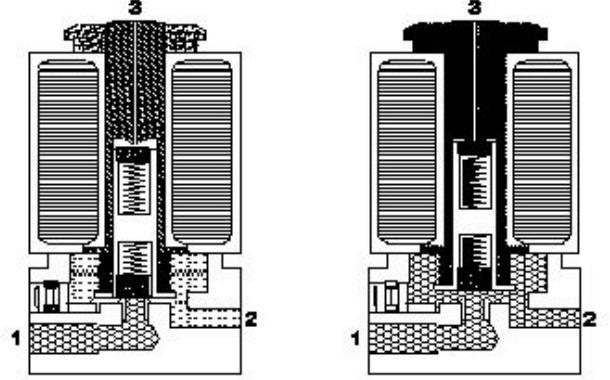


- A) Non-return valve | ನಾನ್ ರಿಟರ್ನ್ ವಾಲ್ವ್
 B) 3/2 way valve | 3/2 ವೇ ವಾಲ್ವ್

C) Roller valve | ರೋಲರ್ ವಾಲ್ವ್ (Incorrect)

D) Pressure control valve | ಪ್ರೆಷರ್ ಕಂಟ್ರೋಲ್ ವಾಲ್ವ್

33. How the air flow in a single solenoid valve is shown in the figure? | ಸಿಂಗಲ್ ಸೋಲಿನ್ಯಾಯ್ ಕವಾಟದಲ್ಲಿ (ವಾಲ್ವ್) ಗಾಳಿಯ ಹರಿವನ್ನು ಚಿತ್ರದಲ್ಲಿ ಹೇಗೆ ತೋರಿಸಲಾಗಿದೆ?



- A) Port 1 to 2
 B) Port 2 to 1
 C) Port 1 to 3
 D) Port 2 to 3 (Incorrect)

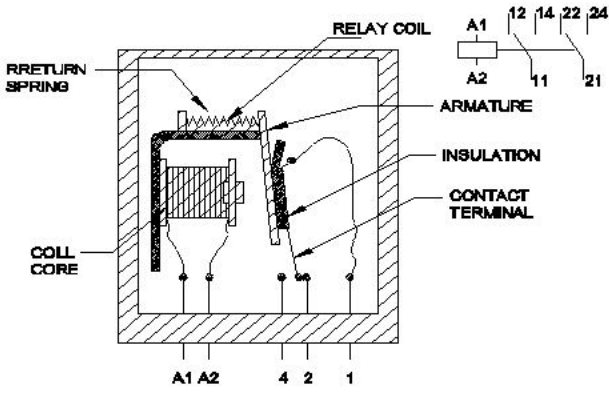
34. Which valve is used for mechanical position to sense in machine automation system? | ಯಂತ್ರ ಯಾಂತ್ರಿಕತೆಗೊಂಡ ವ್ಯವಸ್ಥೆಯಲ್ಲಿ ಗ್ರಹಿಸಲು ಯಾಂತ್ರಿಕ ಸ್ಥಾನಕ್ಕಾಗಿ ಯಾವ ಕವಾಟವನ್ನು ಬಳಸಲಾಗುತ್ತದೆ?

- A) Pressure relief valve | ಒತ್ತಡ ಉಪಶಮನ ಕವಾಟ (ಪ್ರೆಷರ್ ರಿಲೀಫ್ ವಾಲ್ವ್)
 B) Roller valve | ರೋಲರ್ ವಾಲ್ವ್
 C) Flow control valve | ಹರಿವಿನ ನಿಯಂತ್ರಣ ಕವಾಟ (ಫ್ಲೋ ಕಂಟ್ರೋಲ್ ವಾಲ್ವ್)
 D) Directional valve | ದಿಕ್ಕಿನ ಕವಾಟ (ಡೈರೆಕ್ಷನಲ್ ವಾಲ್ವ್) (Incorrect)

35. What is the effect of the disc not being seated to its position in pneumatic swing check valve? | ನ್ಯೂಮ್ಯಾಟಿಕ್ ಸ್ವಿಂಗ್ ಚೆಕ್ ವಾಲ್ವ್‌ನಲ್ಲಿ ಡಿಸ್ಕ್ ತನ್ನ ಸ್ಥಾನಕ್ಕೆ ಕುಳಿತುಕೊಳ್ಳದ ಪರಿಣಾಮ ಏನು?

- A) Regulates the flow rate | ಹರಿವಿನ ಪ್ರಮಾಣವನ್ನು ನಿಯಂತ್ರಿಸಿ
 B) Air flows in reverse direction | ಗಾಳಿಯು ಹಿಮ್ಮುಖ ದಿಕ್ಕಿನಲ್ಲಿ ಹರಿಯುತ್ತದೆ (Correct)
 C) Prevents the air flow in reverse direction | ಹಿಮ್ಮುಖ ದಿಕ್ಕಿನಲ್ಲಿ ಗಾಳಿಯ ಹರಿವನ್ನು ತಡೆಯುತ್ತದೆ
 D) Controls the direction of flow | ಹರಿವಿನ ದಿಕ್ಕನ್ನು ನಿಯಂತ್ರಿಸುತ್ತದೆ

36. What happens, if voltage is applied to the coil of a relay in an electromagnetic switch shown in the figure? | ಚಿತ್ರದಲ್ಲಿ ತೋರಿಸಿರುವ ವಿದ್ಯುತ್ಕಾಂತೀಯ (ಎಲೆಕ್ಟ್ರೋ ಮ್ಯಾಗ್ನೆಟಿಕ್) ಸ್ವಿಚ್‌ನಲ್ಲಿ ರಿಲೇಯ ಸುರಳಿಗೆ ವೋಲ್ಟೇಜ್ ಅನ್ನು ಅನ್ವಯಿಸಿದರೆ ಏನಾಗುತ್ತದೆ?



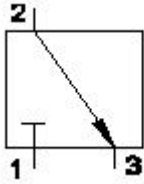
A) Armature start rotating | ಅರ್ಮೇಚರ್ ತಿರುಗಲು
ಫಾರಂಭಿಸುತ್ತದೆ (Incorrect)

B) Intensity of current increases | ಪ್ರವಾಹದ ತೀವ್ರತೆಯು ಹೆಚ್ಚಾಗುತ್ತದೆ

C) Intensity of current decreases | ಪ್ರವಾಹದ ತೀವ್ರತೆಯು ಕಡಿಮೆಯಾಗುತ್ತದೆ

D) Electromagnetic field created | ವಿದ್ಯುತ್ಕಾಂತೀಯ ಕ್ಷೇತ್ರವನ್ನು (ಎಲೆಕ್ಟ್ರೋ ಮ್ಯಾಗ್ನೆಟಿಕ್ ಫೀಲ್ಡ್) ರಚಿಸಲಾಗಿದೆ

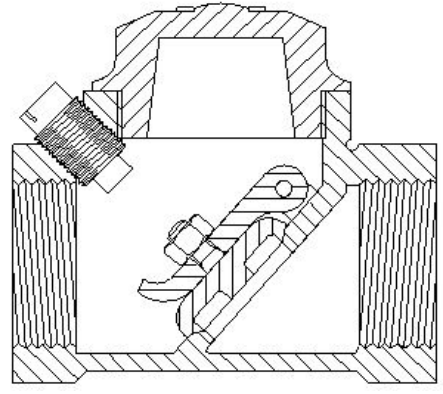
37. What is the air flow direction shown in the figure? | ಚಿತ್ರದಲ್ಲಿ ತೋರಿಸಿರುವ ಗಾಳಿಯ ಹರಿವಿನ ದಿಕ್ಕು ಯಾವುದು?



A) No air flow
C) 3 to 2

B) 2 to 3 (Correct)
D) 1

38. What is the name of the valve shown in the figure? | ಚಿತ್ರದಲ್ಲಿ ತೋರಿಸಿರುವ ಕವಾಟದ ಹೆಸರೇನು?



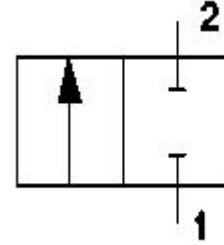
A) Flow control valve | ಫ್ಲೋ ಕಂಟ್ರೋಲ್ ವಾಲ್ವ್

B) Ball type check valve | ಬಾಲ್ ಟೈಪ್ ಚೆಕ್ ವಾಲ್ವ್

C) Swing check valve | ಸ್ವಿಂಗ್ ಚೆಕ್ ವಾಲ್ವ್

D) Pressure type valve | ಒತ್ತಡ ಪ್ರಕಾರದ ಕವಾಟ (Incorrect)

39. What is the name of the pneumatic valve symbol shown in the figure? | ಚಿತ್ರದಲ್ಲಿ ತೋರಿಸಿರುವ ನ್ಯೂಮ್ಯಾಟಿಕ್ ವಾಲ್ವ್ ಚಿಹ್ನೆಯ ಹೆಸರೇನು?



A) Directional control valve | ದಿಕ್ಕಿನ ನಿಯಂತ್ರಣ ಕವಾಟ (ವಾಲ್ವ್)

B) Roller valve | ರೋಲರ್ ಕವಾಟ (ವಾಲ್ವ್) (Incorrect)

C) Pressure valve | ಒತ್ತಡದ ಕವಾಟ (ವಾಲ್ವ್)

D) Flow control valve | ಹರಿವಿನ ನಿಯಂತ್ರಣ ಕವಾಟ (ವಾಲ್ವ್)