

Student: Praju gowda
Score: 41/55 (74.55%)

Code: 1932

1. What is the use of stakes in sheet metal work? | ಶೀಟ್ ಮೆಟಲ್ ಕೆಲಸದಲ್ಲಿ ಸ್ಟೇಕ್‌ನ ಬಳಕೆ ಏನು?

A) Rest of work | ಶೀಟ್ ಮೆಟಲ್ ಇಡಲು

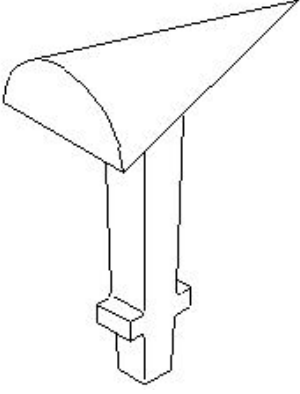
B) Supporting piece | ಶೀಟ್ ಮೆಟಲ್ ಸಪ್ಪೋರ್ಟ್ ಮಾಡಲು (Correct)

C) For sharpening | ಹರಿತಗೊಳಿಸುವಿಕೆಗಾಗಿ

D) For folding shapes | ಮಡಿಸುವ ಆಕಾರಗಳಿಗಾಗಿ



2. What is the name of the stake shown in the figure? | ಚಿತ್ರದಲ್ಲಿ ತೋರಿಸಿರುವ ಸ್ಟೇಕ್ ನ ಹೆಸರೇನು?



A) Horse | ಹಾರ್ಸ್

B) Bick iron | ಬಿಕ್ ಕಬ್ಬಿಣ

C) Funnel stake | ಫನೆಲ್ ಪಾಲನ್ನು (Correct)

D) Creasing iron | ಕ್ರೀಸಿಂಗ್ ಕಬ್ಬಿಣ

3. Which sheet metal is highly resistant to corrosion and abrasion? | ಯಾವ ಶೀಟ್ ಮೆಟಲ್ ತುಕ್ಕು ಮತ್ತು ಸವೆತಕ್ಕೆ ಹೆಚ್ಚು ನಿರೋಧಕವಾಗಿದೆ?

A) Copper | ತಾಮ್ರ

B) Black iron | ಕಪ್ಪು ಕಬ್ಬಿಣ

C) Aluminium | ಅಲ್ಯೂಮಿನಿಯಮ್

D) Galvanised iron | ಕಲಾಯಿ ಮಾಡಿದ ಕಬ್ಬಿಣ (ಗ್ಯಾಲ್ವನೈಸ್ಡ್ ಐರನ್) (Incorrect)

4. How many basic categories of safety signs are available? | ಸುರಕ್ಷತಾ ಚಿಹ್ನೆಗಳ ಎಷ್ಟು ಮೂಲಭೂತ ವಿಭಾಗಗಳು ಲಭ್ಯವಿವೆ?

A) Two | ಎರಡು

B) Three | ಮೂರು

C) Four | ನಾಲ್ಕು (Correct)

D) Five | ಐದು

5. What is the name of the warning sign shown in the figure? | ಚಿತ್ರದಲ್ಲಿ ತೋರಿಸಿರುವ ಎಚ್ಚರಿಕೆ ಚಿಹ್ನೆಯ ಹೆಸರೇನು?

A) Risk of electric shock | ವಿದ್ಯುತ್ ಆಘಾತದ ಅಪಾಯ

B) Risk of fire | ಬೆಂಕಿಯ ಅಪಾಯ (Correct)

C) Risk of explosion | ಸ್ಫೋಟದ ಅಪಾಯ

D) Risk of ionizing radiation | ಅಯಾನೀಕರಣ ವಿಕಿರಣದ ಅಪಾಯ

6. Which stake is used to form an arc of a circle bevelled along one side? | ಒಂದು ಬದಿಯಲ್ಲಿ ಸುತ್ತುವ ವೃತ್ತದ ಚಾಪವನ್ನು (ಆರ್ಕ್) ರೂಪಿಸಲು ಯಾವ ಸ್ಟೇಕ್ ಬಳಸಲಾಗುತ್ತದೆ?

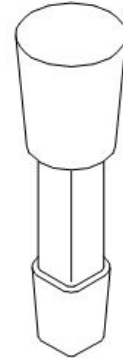
A) Funnel stake | ಫನೆಲ್ ಸ್ಟೇಕ್

B) Hatchet stake | ಹ್ಯಾಚೆಟ್ ಸ್ಟೇಕ್

C) Half moon stake | ಹಾಫ್ ಮೂನ್ ಸ್ಟೇಕ್ (Correct)

D) Beak iron | ಬೀಕ್ ಕಬ್ಬಿಣ

7. What is the name of the stake shown in the figure? | ಚಿತ್ರದಲ್ಲಿ ತೋರಿಸಿರುವ ಸ್ಟೇಕ್ ನ ಹೆಸರೇನು?



A) Hatchet stake | ಹ್ಯಾಚೆಟ್ ಸ್ಟೇಕ್

B) Funnel stake | ಫನೆಲ್ ಸ್ಟೇಕ್ (Incorrect)

C) Half moon stake | ಹಾಫ್ ಮೂನ್ ಸ್ಟೇಕ್

D) Round bottom stake | ರೌಂಡ್ ಬಾಟಮ್ ಸ್ಟೇಕ್ (Correct)

8. What is the result of using mallet as hammer for doing chipping and to drive nails? | ಚಿಪ್ಪಿಂಗ್ ಮಾಡಲು ಮತ್ತು ನೈಲ್ ಡ್ರೈವ್ ಮಾಡಲು ಮ್ಯಾಲೆಟ್ ಅನ್ನು ಸುತ್ತಿಗೆಯಾಗಿ ಬಳಸುವುದಕ್ಕೆ ಕಾರಣವೇನು?

A) Will damage the mallet handle | ಮ್ಯಾಲೆಟ್ ಹ್ಯಾಂಡಲ್ ಅನ್ನು ಹಾನಿಗೊಳಿಸುತ್ತದೆ

B) Will damage the mallet face | ಮ್ಯಾಲೆಟ್ ಮುಖವನ್ನು ಹಾನಿಗೊಳಿಸುತ್ತದೆ (Correct)

- C) Will damage the holding device | ಹಿಡಿದಿಟ್ಟುಕೊಳ್ಳುವ ಸಾಧನವನ್ನು ಹಾನಿಗೊಳಿಸುತ್ತದೆ
D) Will damage the workpiece | ವರ್ಕ್ ಪೀಸ್ ಗೆ ಹಾನಿಯಾಗುತ್ತದೆ

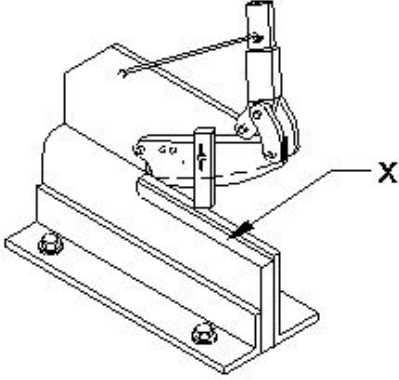
9. Which metal is very soft and heavy in sheet metal work? | ಶೀಟ್ ಮೆಟಲ್ ಕೆಲಸದಲ್ಲಿ ಯಾವ ಲೋಹವು ತುಂಬಾ ಮೃದು ಮತ್ತು ಭಾರವಾಗಿರುತ್ತದೆ?

- A) Lead | ಲೆಡ್ (Correct)
B) Black iron | ಕಪ್ಪು ಕಬ್ಬಿಣ
C) Aluminium | ಅಲ್ಯೂಮಿನಿಯಮ್
D) Copper sheet | ಕಾಪರ್ ಶೀಟ್

10. What is the reading accuracy of the steel rule? | ಸ್ಟೀಲ್ ರೂಲಿನ ರೀಡಿಂಗ್ ಆಕ್ಯುರೇಸಿ ಎನು?

- A) 0.005mm
B) 5.0mm
C) 0.5mm (Correct)
D) 0.05mm

11. What is the name of the part marked as 'X' shown in the figure? | ಚಿತ್ರದಲ್ಲಿ ತೋರಿಸಿರುವ X ಡಿಂಡು ಗುರುತಿಸಲಾದ ಭಾಗದ ಹೆಸರೇನು?



- A) Base plate | ಬೇಸ್ ಪ್ಲೇಟ್
B) Lever arm | ಲಿವರ್ ಆರ್ಮ್
C) Lower blade | ಲೋವರ್ ಬ್ಲೇಡ್ (Correct)
D) Upper blade | ಮೇಲಿನ ಬ್ಲೇಡ್ (ಅಪ್ಪರ್ ಬ್ಲೇಡ್)

12. What is the name of the tool that is used to make fluid tight joint in riveting? | ರಿವೆಟಿಂಗ್ ಗಲ್ಲಿ ಫ್ಲುಯಿಡ್ ಟೈಟ್ ಜಾಯಿಂಟ್ ಮಾಡಲು ಬಳಸುವ ಉಪಕರಣದ ಹೆಸರೇನು?

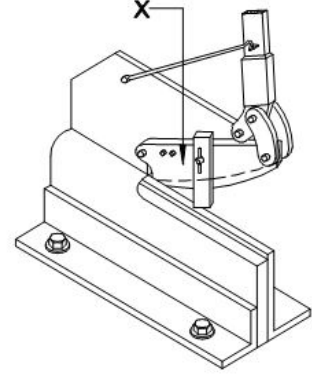
- A) Drift | ಡ್ರಿಫ್ಟ್ (Incorrect)
B) Rivet snap | ರಿವೆಟ್ ಸ್ನಾಪ್
C) Fullering tool | ಫುಲ್ಲರಿಂಗ್ ಉಪಕರಣ (Correct)
D) Caulking tool | ಕೌಲ್ಕಿಂಗ್ ಉಪಕರಣ

13. Why acid tanks are made of lead sheets? | ಆಸಿಡ್ ಟ್ಯಾಂಕ್ ಗಳನ್ನು ಲೆಡ್ ಶೀಟ್ ಗಳಿಂದ ಏಕೆ ತಯಾರಿಸಲಾಗುತ್ತದೆ?

- A) To protect against corrosive | ನಾಶಕಾರಿ ವಿರುದ್ಧ ರಕ್ಷಿಸಲು (Correct)
B) To protect against oxidation | ಆಕ್ಸಿಡೀಕರಣದ ವಿರುದ್ಧ ರಕ್ಷಿಸಲು
C) Highly resistant to abrasion | ಸವೆತಕ್ಕೆ ಹೆಚ್ಚು ನಿರೋಧಕ
D) To avoid leakage | ಸೋರಿಕೆಯನ್ನು ತಪ್ಪಿಸಲು

14. What is the name of the part marked as 'X' shown in the

figure? | ಚಿತ್ರದಲ್ಲಿ ತೋರಿಸಿರುವ X ಡಿಂಡು ಗುರುತಿಸಲಾದ ಭಾಗದ ಹೆಸರೇನು?



- A) Clamp | ಕ್ಲಾಂಪ್
B) Lever arm | ಲಿವರ್ ಆರ್ಮ್ (Incorrect)
C) Lower blade | ಲೋವರ್ ಬ್ಲೇಡ್
D) Upper blade | ಅಪ್ಪರ್ ಬ್ಲೇಡ್ (Correct)

15. Which sheet metal is easier to joint using soldering? | ಬಿಸುಗೆ ಹಾಕುವಿಕೆಯನ್ನು (ಸಾಲ್ಡರಿಂಗ್) ಬಳಸಿಕೊಂಡು ಜೋಡಿಸಲು ಯಾವ ಶೀಟ್ ಮೆಟಲ್ ಸುಲಭವಾಗಿದೆ?

- A) Tinned plate | ಟಿನ್ಡ್ ಪ್ಲೇಟ್ (Correct)
B) Lead sheet | ಲೆಡ್ ಶೀಟ್
C) Galvanised iron sheet | ಕಲಾಯಿ ಮಾಡಿದ ಕಬ್ಬಿಣ (ಗ್ಯಾಲವನೈಸ್ಡ್ ಐರನ್ ಶೀಟ್)
D) Stainless steel sheet | ಸ್ಟೇನ್ಲೆಸ್ ಸ್ಟೀಲ್ ಶೀಟ್

16. Which shearing machine is advantageous for single or continuous cutting action? | ಏಕೆ ಅಥವಾ ನಿರಂತರ ಕತ್ತರಿಸುವ ಕ್ರಿಯೆಗೆ ಯಾವ ಕತ್ತರಿ ಯಂತ್ರವು ಅನುಕೂಲಕರವಾಗಿದೆ?

- A) Guillotine shears | ಗಿಲ್ಲೊಟಿನ್ ಶೇರ್ (Correct)
B) Squaring shear | ಸ್ಕ್ವೇರ್ ಶೇರ್
C) Bench shear | ಬೆಂಚ್ ಶೇರ್
D) Hand lever shear | ಹ್ಯಾಂಡ್ ಲಿವರ್ ಶೇರ್

17. What is the use of wing compass in sheet metal works? | ಶೀಟ್ ಮೆಟಲ್ ಕೆಲಸಗಳಲ್ಲಿ ವಿಂಗ್ ಕಂಪಾಸ್ ಬಳಕೆ ಏನು?

- A) To draw angular lines | ಕೋನೀಯ (ಆಂಗುಲರ್) ರೇಖೆಗಳನ್ನು ಸೆಳೆಯಲು
B) Stepping off distances | ದೂರದಿಂದ ಹೆಜ್ಜೆ ಹಾಕುವುದು (Correct)
C) To draw parallel line | ಸಮಾನಾಂತರ ರೇಖೆಯನ್ನು ಎಳೆಯಲು
D) To draw perpendicular line | ಲಂಬ ರೇಖೆಯನ್ನು ಎಳೆಯಲು (Incorrect)

18. How can the errors arising from parallax be avoided while using a steel rule? | ಸ್ಟೀಲ್ ರೂಲ್ ಬಳಸುವಾಗ ಪ್ರಾಪರಲ್ ಎಕ್ಸ್ ನಿಯದ ಉಂಟಾಗುವ ದೋಷಗಳನ್ನು ಹೇಗೆ ತಪ್ಪಿಸಬಹುದು?

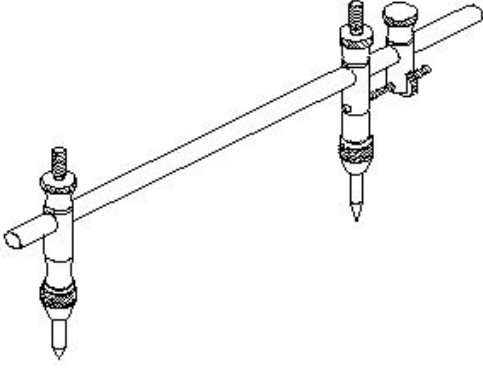
- A) Place eye on the job | ಜಾಬ್ ಮೇಲೆ ಗಮನಿಸಿ
B) Place eye on inclined | ಇಳಿಜಾರಿನ ಮೇಲೆ ಗಮನಿಸಿ
C) Place eye on vertically | ಲಂಬವಾಗಿ ಗಮನಿಸಿ (Correct)
D) Place eye on horizontally | ಸಮತಲ ಗಮನಿಸಿ

19. Why burr is formed on the underside of the sheet metal

while shearing? | ಕತ್ತರಿಸುವಾಗ ಲೋಹದ ಹಾಳೆಯ ಕೆಳಭಾಗದಲ್ಲಿ ಬರೆ ಏಕೆ ರೂಪುಗೊಳ್ಳುತ್ತದೆ?

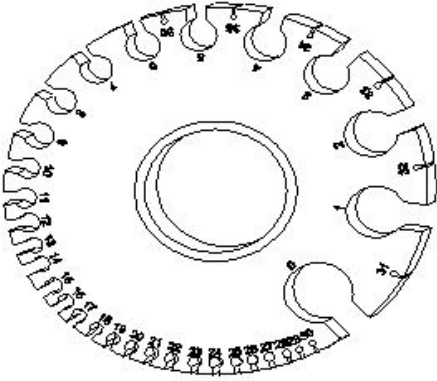
- A) No clearance | ಕ್ಲಿಯರೆನ್ಸ್ ಇಲ್ಲದಿರುವಾಗ
B) Hardened metal | ಗಟ್ಟಿಯಾದ ಲೋಹದಿಂದ
C) Increase in force | ಬಲದ ಹೆಚ್ಚಳದಿಂದ
D) Excessive clearance | ವಿಪರೀತ ಕ್ಲಿಯರೆನ್ಸ್ (Correct)

20. What is the name of the tool used in the sheet metal work is shown in the figure? | ಚಿತ್ರದಲ್ಲಿ ತೋರಿಸಿರುವ ಶೀಟ್ ಮೆಟಲ್ ಕೆಲಸದಲ್ಲಿ ಬಳಸಿದ ಉಪಕರಣದ ಹೆಸರೇನು?



- A) Jenny caliper | ಜೆನ್ನಿ ಕ್ಯಾಲಿಪರ್
B) Trammel | ಟ್ರಾಮೆಲ್ (Correct)
C) Divider | ಡಿವೈಡರ್
D) Wing compass | ವಿಂಗ್ ಕಂಪಾಸ್

21. What is the name of the gauge shown in the figure? | ಚಿತ್ರದಲ್ಲಿ ತೋರಿಸಿರುವ ಗೇಜ್‌ನ ಹೆಸರೇನು?



- A) Screw pitch gauge | ಸ್ಕ್ರೂ ಪಿಚ್ ಗೇಜ್
B) Standard wire gauge | ಸ್ಟ್ಯಾಂಡರ್ಡ್ ವೈರ್ ಗೇಜ್ (Correct)
C) Radius gauge | ರೇಡಿಯಸ್ ಗೇಜ್
D) Feeler gauge | ಫೀಲರ್ ಗೇಜ್

22. Which shearing machine is used to cut sheet metal to a thickness of 3 mm? | 3 ಮಿಮೀ ದಪ್ಪದ ಶೀಟ್ ಮೆಟಲ್ ಅನ್ನು ಕತ್ತರಿಸಲು ಯಾವ ಕತ್ತರಿಸುವ ಯಂತ್ರವನ್ನು ಬಳಸಲಾಗುತ್ತದೆ?

- A) Bench shear | ಬೆಂಚ್ ಶೇರ್
B) Squaring shear | ಸ್ವೇರ್ ಶೇರ್
C) Hand lever shear | ಹ್ಯಾಂಡ್ ಲಿವರ್ ಶೇರ್
D) Guillotine shear | ಗಿಲ್ಲೊಟಿನ್ ಶೇರ್ (Incorrect)

23. Which type of tool is used to check the squareness of a

surface? | ಮೇಲ್ಮೈಯ ಸ್ಕ್ವೇರ್‌ನ ಪರಿಶೀಲನೆಗೆ ಯಾವ ರೀತಿಯ ಸಾಧನವನ್ನು ಬಳಸಲಾಗುತ್ತದೆ?

- A) Standard wire gauge | ಸ್ಟ್ಯಾಂಡರ್ಡ್ ವೈರ್ ಗೇಜ್
B) Steel rule | ಸ್ಟೀಲ್ ರೂಲ್
C) Radius gauge | ರೇಡಿಯಸ್ ಗೇಜ್
D) Try square | ಟ್ರೈ ಸ್ಕ್ವೇರ್ (Correct)

24. Which tool is used in sheet metal work to scribe a circle or arc with a large diameter? | ದೊಡ್ಡ ವ್ಯಾಸವನ್ನು ಹೊಂದಿರುವ ಶೀಟ್ ಮೆಟಲ್ ಕೆಲಸದಲ್ಲಿ ವೃತ್ತ (ಡಯಾಮೀಟರ್) ಅಥವಾ ಚಾಪವನ್ನು (ಆರ್ಕ್) ಬರೆಯಲು ಯಾವ ಸಾಧನವನ್ನು ಬಳಸಲಾಗುತ್ತದೆ?

- A) Spring compass | ಸ್ಪ್ರಿಂಗ್ ಕಂಪಾಸ್
B) Trammel | ಟ್ರಾಮೆಲ್ (Correct)
C) Wing compass | ವಿಂಗ್ ಕಂಪಾಸ್
D) Ordinary compass | ಸಾಮಾನ್ಯ ಕಂಪಾಸ್

25. Which safety apparel is worn while handling thin sheets? | ತೆಳುವಾದ ಹಾಳೆಗಳನ್ನು ನಿರ್ವಹಿಸುವಾಗ ಯಾವ ಸುರಕ್ಷತಾ ಉಡುಪುಗಳನ್ನು ಧರಿಸಲಾಗುತ್ತದೆ?

- A) Cap with sleeves | ತೋಳುಗಳನ್ನು ಹೊಂದಿರುವ ಕ್ಯಾಪ್
B) Apron | ಏಪ್ರನ್ (Incorrect)
C) Hand gloves | ಕೈ ಕೈಗವಸುಗಳು
D) Leg guards | ಲೆಗ್ ಗಾರ್ಡ್ಸ್

26. Which metal is used to make radius gauge? | ರೇಡಿಯಸ್ ಗೇಜ್ ಮಾಡಲು ಯಾವ ಲೋಹವನ್ನು ಬಳಸಲಾಗುತ್ತದೆ?

- A) Copper sheet | ತಾಮ್ರದ ಹಾಳೆ
B) Aluminium sheet | ಅಲ್ಯೂಮಿನಿಯಂ
C) Hardened sheet metal | ಹಾರ್ಡೆನ್ಡ್ ಸ್ಟೀಲ್ (Correct)
D) Mild steel sheet | ಮೈಲ್ಡ್ ಸ್ಟೀಲ್

27. What is the purpose of a groover? | ಗ್ರೂವರ್‌ನ ಉದ್ದೇಶವೇನು?

- A) Releasing of seam | ಸೀಮ್ ಬಿಡುಗಡೆ
B) Compress the seam | ಸೀಮ್ ಅನ್ನು ಕುಗ್ಗಿಸು
C) Closing and locking of seam | ಮುಚ್ಚುವ ಮತ್ತು ಸೀಮ್ ಲಾಕಿಂಗ್ (Correct)
D) Stress relieving during seam operation | ಸೀಮ್ ಕಾರ್ಯಾಚರಣೆಯ ಸಮಯದಲ್ಲಿ ಒತ್ತಡ ನಿವಾರಣೆ

28. What is the hemming allowance to avoid wrinkles formed at the hemmed edges? | ಹೆಮ್ ಅಂಚುಗಳಲ್ಲಿ ರೂಪುಗೊಂಡ ಸುಕ್ಕುಗಳನ್ನು ತಪ್ಪಿಸಲು ಹೆಮ್‌ಮಿಂಗ್ ಭತ್ಯೆ (ಅಲೋವೆನ್ಸ್) ಏನು?

- A) 1 to 2 times the thickness
B) 5 to 6 times the thickness
C) 3 to 4 times the width
D) 3 to 4 times the thickness (Correct)

29. What is the use of Tinman's square in sheet metal? | ಶೀಟ್ ಮೆಟಲ್‌ನಲ್ಲಿ ಟಿನ್‌ಮ್ಯಾನ್‌ನ ಸ್ಕ್ವೇರ್‌ನ ಬಳಕೆ ಏನು?

- A) To check concentricity | ಕಾಂಸೆಂಟ್ರಿಸಿಟಿ ಪರಿಶೀಲನೆ
B) To check cylindricity | ಸಿಲಿಂಡರಿಟಿಯನ್ನು ಪರಿಶೀಲನೆ

C) To check perpendicularity | ಲಂಬತೆಯನ್ನು ಪರೀಕ್ಷಿಸಲು (Correct)

D) To check angularity | ಕೋನೀಯತೆಯನ್ನು ಪರೀಕ್ಷಿಸಲು

30. What is the other name of zinc coated iron? | ಜಿಂಕ್ ಲೇಪಿತ ಕಬ್ಬಿಣದ ಇನ್ನೊಂದು ಹೆಸರೇನು?

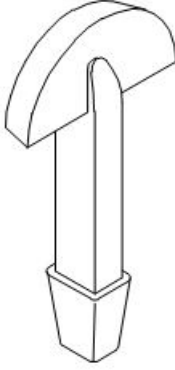
A) Black iron | ಕಪ್ಪು ಕಬ್ಬಿಣ

B) Tinned iron | ಟಿನ್ ಐರನ್

C) Stainless steel | ತುಕ್ಕುಹಿಡಿಯದ ಉಕ್ಕು (ಸ್ಟೇನ್ಲೆಸ್ ಸ್ಟೀಲ್)

D) Galvanised iron | ಕಲಾಯಿ ಮಾಡಿದ ಕಬ್ಬಿಣ (ಗ್ಯಾಲ್ವನೈಸ್ಡ್ ಐರನ್) (Correct)

31. What is the name of the supporting tool shown in the figure? | ಚಿತ್ರದಲ್ಲಿ ತೋರಿಸಿರುವ ಪೋಷಕ ಸಾಧನದ (ಸಪ್ಪೋರ್ಟಿಂಗ್ ಟೂಲ್) ಹೆಸರೇನು?



A) Funnel stake | ಫನಲ್ ಸ್ಟೇಕ್

B) Hatchet stake | ಹ್ಯಾಚೆಟ್ ಸ್ಟೇಕ್

C) Half moon stake | ಹಾಫ್ ಮೂನ್ ಸ್ಟೇಕ್ (Correct)

D) Round bottom stake | ರೌಂಡ್ ಬಾಟಮ್ ಸ್ಟೇಕ್

32. Which sheet metal has better appearance than other metals? | ಯಾವ ಶೀಟ್ ಮೆಟಲ್ ಇತರ ಲೋಹಗಳಿಗಿಂತ ಉತ್ತಮ ನೋಟವನ್ನು ಹೊಂದಿದೆ?

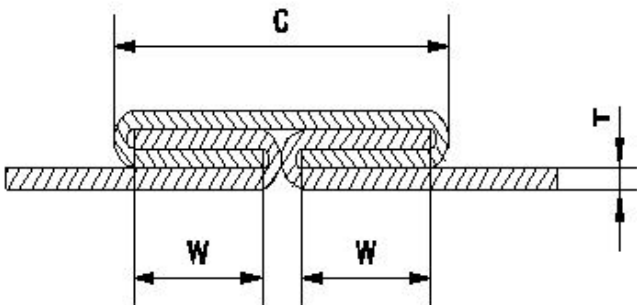
A) Black iron sheet | ಕಪ್ಪು ಕಬ್ಬಿಣದ ಹಾಳೆ

B) Aluminium sheet | ಅಲ್ಯೂಮಿನಿಯಂ ಹಾಳೆ (Incorrect)

C) Lead sheet | ಲೆಡ್ ಶೀಟ್

D) Copper sheet | ತಾಮ್ರದ ಹಾಳೆ

33. What is the name of the joint shown in the figure? | ಚಿತ್ರದಲ್ಲಿ ತೋರಿಸಿರುವ ಜಂಟಿ (ಜಾಯಿಂಟ್) ಹೆಸರೇನು?



A) Grooved joint | ಗ್ರೂವ್ಡ್ ಜಾಯಿಂಟ್

B) Pane down joint | ಪೇನ್ ಡೌನ್ ಜಾಯಿಂಟ್

C) Knocked up joint | ನೊಕ್ಡ್ ಅಪ್ ಜಾಯಿಂಟ್

D) Double grooved seam/joint | ಡಬಲ್ ಗ್ರೂವ್ಡ್ ಸೀಮ್/ಜಾಯಿಂಟ್ (Correct)

34. How is the blunt compass point sharpened? | ಮೊಂಡಾದ ಕಂಪಾಸ್ ಪಾಯಿಂಟ್ ಅನ್ನು ಹೇಗೆ ತೀಕ್ಷ್ಣಗೊಳಿಸಲಾಗುತ್ತದೆ?

A) Grinding | ಗ್ರೈಂಡಿಂಗ್ ಮೂಲಕ

B) Oil stone | ಆಯಿಲ್ ಸ್ಟೋನ್ (Correct)

C) Rough emery sheet | ರಘ್ ಎಮೆರಿ ಶೀಟ್

D) Using file | ಫೈಲ್ ಅನ್ನು ಬಳಸಿಕೊಂಡು

35. Which defect can occur in the sheet metal if the bottom round stake is perfectly flat without chamfer? | ರೌಂಡ್ ಬಾಟಮ್ ಸ್ಟೇಕ್‌ನಲ್ಲಿ ಚಾಂಫರ್ ಇಲ್ಲದೆ ಸಂಪೂರ್ಣವಾಗಿ ಸಮತಟ್ಟಾದ್ದರೆ ಲೋಹದ ಹಾಳೆಯಲ್ಲಿ ಯಾವ ದೋಷವು ಸಂಭವಿಸಬಹುದು?

A) Spring back and wrinkling | ಸ್ಪ್ರಿಂಗ್ ಬ್ಯಾಕ್ ಮತ್ತು ಸುಕ್ಕುಗಟ್ಟುವಿಕೆ

B) Excessive thickening | ಅತಿಯಾದ ದಪ್ಪವಾಗುವುದು

C) Cracking or tearing | ದಿರುಕುಗಳು ಮತ್ತು ಹರಿದುಹೋಗುವಿಕೆ (Correct)

D) Excessive thinning | ವಿಪರೀತ ತೆಳುವಾಗುವುದು

36. What is the use of bent snips? | ಬಾಗಿದ (ಬೆಂಡ್) ಸ್ನಿಪ್ಸ್ ಬಳಕೆ ಏನು?

A) Groove cut | ಗ್ರೂವ್ ಕಟ್

B) Zigzag cut | ಝಿಗ್‌ಜಾಗ್ ಕಟ್ (Incorrect)

C) Straight cut | ನೇರ ಕಟ್

D) Circular cut | ವೃತ್ತಾಕಾರದ (ಸರ್ಕ್ಯುಲರ್) ಕಟ್

37. Which stake is used for turning up flanges on metal discs? | ಲೋಹದ ಡಿಸ್ಕ್‌ಗಳಲ್ಲಿ ಫ್ಲೇಂಜ್‌ಗಳನ್ನು ತಿರುಗಿಸಲು ಯಾವ ಸ್ಟೇಕ್ ಬಳಸಲಾಗುತ್ತದೆ?

A) Half - moon stake | ಹಾಫ್ ಮೂನ್ ಸ್ಟೇಕ್ (Correct)

B) Hatched stake | ಹ್ಯಾಚೆಟ್ ಸ್ಟೇಕ್

C) Funnel stake | ಫನಲ್ ಸ್ಟೇಕ್

D) Round bottom stake | ರೌಂಡ್ ಬಾಟಮ್ ಸ್ಟೇಕ್

38. Which part of the combination set is used for marking and measuring angles within an accuracy of 1°? | 1° ನಿಖರತೆಯೊಳಗೆ ಕೋನಗಳನ್ನು ಗುರುತಿಸಲು ಮತ್ತು ಅಳತೆ ಮಾಡಲು ಕಾಂಬಿನೇಷನ್ ಸೆಟ್ ನ ಯಾವ ಭಾಗವನ್ನು ಬಳಸಲಾಗುತ್ತದೆ?

A) Protractor head | ಪ್ರೊಟ್ರಾಕ್ಟರ್ ಹೆಡ್ (Correct)

B) Centre head | ಸೆಂಟರ್ ಹೆಡ್

C) Rule | ರೂಲರ್

D) Square head | ಸ್ಕ್ವೇರ್ ಹೆಡ್

39. Which hammer is suitable for riveting? | ಯಾವ ಸುತ್ತಿಗೆ ರಿವೇಟಿಂಗಿಗೆ ಸೂಕ್ತವಾಗಿದೆ?

A) Plastic hammer | ಪ್ಲಾಸ್ಟಿಕ್ ಸುತ್ತಿಗೆ

B) Ball pein hammer | ಬಾಲ್ ಪೀನ್ ಸುತ್ತಿಗೆ (Correct)

C) Cross pein hammer | ಕ್ರಾಸ್ ಪೀನ್ ಸುತ್ತಿಗೆ
D) Straight pein hammer | ಸ್ಟ್ರೈಟ್ ಪೀನ್ ಸುತ್ತಿಗೆ

A) 200°C - 400°C
B) 100°C - 200°C
C) 600°C - 850°C (Correct)
D) 850°C - 1000°C

40. Which process makes joints by fastening two edges of the sheet metal together? | ಯಾವ ಪ್ರಕ್ರಿಯೆಯು ಲೋಹದ ಹಾಳೆಯ ಎರಡು ಅಂಚುಗಳನ್ನು ಒಟ್ಟಿಗೆ ಜೋಡಿಸುವ ಮೂಲಕ ಕೀಲುಗಳನ್ನು ಮಾಡುತ್ತದೆ?

A) Hemming | ಹೆಮ್ಮಿಂಗ್
B) Seaming | ಸೀಮಿಂಗ್ (Correct)
C) Notching | ನೋಚಿಂಗ್
D) Grooving | ಗ್ರೂವಿಂಗ್

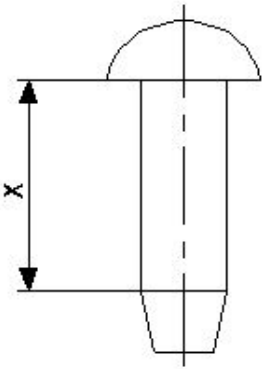
41. How can the problem of work hardness induced in cold rolled sheet be decreased? | ಕೋಲ್ಡ್ ರೋಲ್ಡ್ ಶೀಟ್‌ನಲ್ಲಿ ಉಂಟಾಗುವ ಕೆಲಸದ ಗಡಸುತನದ ಸಮಸ್ಯೆಯನ್ನು ಹೇಗೆ ಕಡಿಮೆ ಮಾಡಬಹುದು?

A) By quenching process | ತಣಿಸುವ (ಕ್ವೆನ್ಚಿಂಗ್) ಪ್ರಕ್ರಿಯೆಯಿಂದ
B) By tempering process | ಹದಗೊಳಿಸುವ ಪ್ರಕ್ರಿಯೆಯಿಂದ (ಟೆಂಪರಿಂಗ್ ಪ್ರೋಸೆಸ್)
C) By annealing process | ಅನಿಲಿಂಗ್ ಪ್ರಕ್ರಿಯೆಯಿಂದ (Correct)
D) By hardening process | ಹಾರ್ಡೆನಿಂಗ್ ಪ್ರಕ್ರಿಯೆಯಿಂದ

42. Which type of material is used to make solder? | ಬೆಸುಗೆ (ಸಾಲ್ಡರ್) ತಯಾರಿಸಲು ಯಾವ ರೀತಿಯ ವಸ್ತುಗಳನ್ನು ಬಳಸಲಾಗುತ್ತದೆ?

A) Welding rod | ವೆಲ್ಡಿಂಗ್ ರಾಡ್
B) Synthetic element | ಸಿಂಥೆಟಿಕ್ ಎಲಿಮೆಂಟ್
C) Pure metal or alloy | ಶುದ್ಧ ಲೋಹ ಅಥವಾ ಮಿಶ್ರಲೋಹ (Correct)
D) Non metallic element | ಲೋಹವಲ್ಲದ ಅಂಶ

43. What is the name of the part marked as 'X' shown in the figure? | ಚಿತ್ರದಲ್ಲಿ ತೋರಿಸಿರುವ X ಡಾಂಡು ಗುರುತಿಸಲಾದ ಭಾಗದ ಹೆಸರೇನು?



A) Tail | ಟೇಲಿಲ್
B) Body | ದೇಹ (ಬಾಡಿ) (Correct)
C) Head | ಹೆಡ್
D) Diameter | ಡಯಾಮೀಟರ್

44. What is the melting point range for silver alloys that is used as spelter in brazing? | ಬ್ರೇಜಿಂಗ್‌ನಲ್ಲಿ ಸ್ಪೆಲ್ಟರ್ ಆಗಿ ಬಳಸಲಾಗುವ ಬೆಳ್ಳಿ ಮಿಶ್ರಲೋಹಗಳಿಗೆ ಕರಗುವ ಬಿಂದು ಶ್ರೇಣಿ (ಮೆಲ್ಟಿಂಗ್ ಪಾಯಿಂಟ್ ರೇಂಜ್) ಏನು?

45. What is the purpose of drift in riveting operation? | ರಿವೆರ್ಟಿಂಗ್ ಕಾರ್ಯಾಚರಣೆಯಲ್ಲಿ ಡ್ರಿಫ್ಟ್ ಉದ್ದೇಶವೇನು?

A) To form the rivet head | ರಿವೆಟ್ ಹೆಡ್ ಅನ್ನು ರೂಪಿಸಲು
B) To make the holes to be riveted | ರಿವೆಟ್‌ಗೆ ರಂಧ್ರಗಳನ್ನು ಮಾಡಲು
C) To align the holes to be riveted | ರಿವೆಟ್ ಮಾಡಬೇಕಾದ ರಂಧ್ರಗಳನ್ನು ಜೋಡಿಸಲು (Correct)
D) To prevent damage the to rivet head | ರಿವೆಟ್ ತಲೆಗೆ ಹಾನಿಯಾಗದಂತೆ ತಡೆಯಲು

46. What will be the result if the handy soldering copper bit is used on the light gauges of metal? | ಹ್ಯಾಂಡಿ ಬೆಸುಗೆ ಹಾಕುವ ತಾಪದ ಬಿಟ್ ಅನ್ನು ಲೋಹದ ಲೈಟ್ ಗೇಜ್‌ಗಳಲ್ಲಿ ಬಳಸಿದರೆ ಫಲಿತಾಂಶವೇನು?

A) Metal will be buckled | ಲೋಹವನ್ನು ಬಕಲ್ ಮಾಡಲಾಗುವುದು (Correct)
B) Metal will be sheared | ಲೋಹವನ್ನು ಕತ್ತರಿಸಲಾಗುತ್ತದೆ
C) Metal will be wrinkled | ಲೋಹವು ಸುಕ್ಕುಗಟ್ಟುತ್ತದೆ
D) Metal will be spring back | ಮೆಟಲ್ ಸ್ಪ್ರಿಂಗ್ ಬ್ಯಾಕ್ ಆಗಿರುತ್ತದೆ

47. Which powdered flux is used for soldering? | ಬೆಸುಗೆ ಹಾಕಲು ಯಾವ ಪುಡಿ ಫ್ಲಕ್ಸ್ ಅನ್ನು ಬಳಸಲಾಗುತ್ತದೆ?

A) Resin | ರೆಸಿನ್ (Incorrect)
B) Zinc chloride | ಝಿಂಕ್ ಕ್ಲೋರೈಡ್
C) Hydrochloric acid | ಹೈಡ್ರೋಕ್ಲೋರಿಕ್ ಆಮ್ಲ
D) Ammonium chloride | ಅಮೋನಿಯಂ ಕ್ಲೋರೈಡ್ (Correct)

48. Which flux is used for soldering steel? | ಉಕ್ಕನ್ನು ಬೆಸುಗೆ ಹಾಕಲು ಯಾವ ಫ್ಲಕ್ಸ್ ಅನ್ನು ಬಳಸಲಾಗುತ್ತದೆ?

A) Ammonium chloride | ಅಮೋನಿಯಂ ಕ್ಲೋರೈಡ್ (Correct)
B) Zinc chloride | ಝಿಂಕ್ ಕ್ಲೋರೈಡ್
C) Resin | ರೆಸಿನ್ (Incorrect)
D) Paste | ಪೇಸ್ಟ್

49. What is the melting temperature for soft soldering? | ಮೃದುವಾದ ಬೆಸುಗೆಗೆ ಕರಗುವ ತಾಪಮಾನ ಏನು?

A) 500°C
B) Above 600°C
C) Below 420°C (Correct)
D) 600°C

50. Which tool is used to form the final shape of the rivet head? | ರಿವೆಟ್ ಹೆಡ್ ಅಂತಿಮ ಆಕಾರವನ್ನು ರೂಪಿಸಲು ಯಾವ ಸಾಧನವನ್ನು ಬಳಸಲಾಗುತ್ತದೆ?

A) Dolly | ಡಾಲಿ
B) Drift | ಡ್ರಿಫ್ಟ್
C) Rivet set | ರಿವೆಟ್ ಸೆಟ್ (Incorrect)
D) Rivet snap | ರಿವೆಟ್ ಸ್ನಾಪ್ (Correct)

51. Where is the sweat soldering process applied? | ಸ್ವೇಟ್ ಸೋಲ್ಡರಿಂಗ್ ಪ್ರಕ್ರಿಯೆಯನ್ನು ಎಲ್ಲಿ ಅನ್ವಯಿಸಲಾಗುತ್ತದೆ?

A) Reworking of ornaments |
ಆಭರಣಗಳ ಪುನರ್ನಿರ್ಮಾಣ

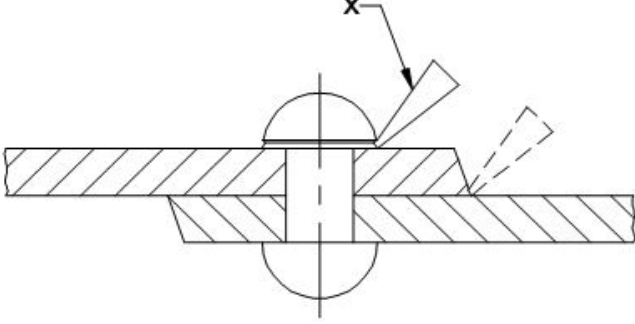
(Incorrect)

C) Body repairing
workshops | ಬಾಡಿ ದುರಸ್ತಿ
ಕಾರ್ಯಾಗಾರಗಳು

B) Electrical soldering work |
ವಿದ್ಯುತ್ ಸೋಲ್ಡರಿಂಗ್ ಕೆಲಸ

D) Joining of tool bits |
ಟೂಲ್ ಬಿಟ್‌ಗಳ ಸೇರ್ಪಡೆ

52. What is the name of the part marked as 'X' shown in the figure? | ಚಿತ್ರದಲ್ಲಿ ತೋರಿಸಿರುವ X ಡಾಂಡು ಗುರುತಿಸಲಾದ ಭಾಗದ ಹೆಸರೇನು?



A) Dolly | ಡಾಲಿ

C) Fullering tool | ಫುಲ್ಲರಿಂಗ್
ಉಪಕರಣ (Incorrect)

B) Rivet set | ರಿವೆಟ್ ಸೆಟ್

D) Caulking tool | ಕೌಲ್ಕಿಂಗ್
ಉಪಕರಣ

53. Which inorganic flux is used in soldering stainless steel metal? | ಸ್ಟೇನ್ಲೆಸ್ ಸ್ಟೀಲ್ ಮೆಟಲ್ ಅನ್ನು ಬೆಸುಗೆ ಹಾಕಲು ಯಾವ ಅಜೈವಿಕ ಫ್ಲಕ್ಸ್ ಅನ್ನು ಬಳಸಲಾಗುತ್ತದೆ?

A) Muriatic acid |
ಮುರಿಯಾಟಿಕ್ ಆಮ್ಲ

C) Killed spirits | ಕಿಲ್ಲೆಡ್ ಸ್ಪಿರಿಟ್ಸ್

B) Sal - ammoniac | ಸಾಲ್ -
ಅಮೋನಿಯಾಕ್

D) Phosphoric acid | ಫಾಸ್ಫರಿಕ್
ಆಮ್ಲ (Correct)

54. Which spelter is used for brazing of gold ornaments? | ಚಿನ್ನದ ಆಭರಣಗಳನ್ನು ಬ್ರೇಜಿಂಗ್ ಮಾಡಲು ಯಾವ ಸ್ಪೆಲ್ಡರ್ ಅನ್ನು ಬಳಸಲಾಗುತ್ತದೆ?

A) Silver solder | ಸಿಲ್ವರ್
ಸಾಲ್ಡರ್ (Correct)

C) Tin lead solder | ಟಿನ್ ಲೀಡ್
ಸಾಲ್ಡರ್

B) Copper solder | ತಾಮ್ರದ
ಸಾಲ್ಡರ್

D) Lead solder | ಲೆಡ್ ಸಾಲ್ಡರ್

55. Which rivet is used in heavy structural work? | ಭಾರೀ ರಚನಾತ್ಮಕ ಕೆಲಸದಲ್ಲಿ ಯಾವ ರಿವೆಟ್ ಅನ್ನು ಬಳಸಲಾಗುತ್ತದೆ?

A) Pan head rivet | ಪ್ಯಾನ್
ಹೆಡ್ ರಿವೆಟ್ (Correct)

C) Counter sunk rivet |
ಕೌಂಟರ್ ಸಿಂಕ್ ರಿವೆಟ್

B) Snap head rivet | ಸ್ನಾಪ್ ಹೆಡ್
ರಿವೆಟ್

D) Conical head rivet |
ಕೋನಿಕಲ್ ಹೆಡ್ ರಿವೆಟ್