

Student: SOURABHA ACHARI

Score: 8/10 (80.00%)

Code: 1495

1. Which vice is used to hold hollow cylindrical jobs? | ಟೊಳ್ಳಾದ ದುಂಡಾಕಾರದ ಜಾಬ್‌ಗಳನ್ನು ಹಿಡಿದಿಡಲು ಯಾವ ವೈಸ್ ಉಪಯೋಗಿಸಲಾಗುತ್ತದೆ?

- A) Pin vice | ಪಿನ್ ವೈಸ್
 B) Pipe vice | ಪೈಪ್ ವೈಸ್ (Correct)
 C) Hand vice | ಹ್ಯಾಂಡ್ ವೈಸ್
 D) Bench vice | ಬೆಂಚ್ ವೈಸ್

2. Which part of the bevel protractor comes in contact with the inclined surface while measuring? | ಬಿವೆಲ್ ಕೋನಮಾಪಕದ ಯಾವ ಭಾಗವು ಅಳತೆಮಾಡುವಾಗ ಓರೆಯಾಗಿರುವ ಮೇಲ್ಮೈಯನ್ನು ಸೇರುತ್ತದೆ?

- A) Dial | ಡಯಲ್
 B) Disc | ಡಿಸ್ಕ್
 C) Blade | ಬ್ಲೇಡ್ (Correct)
 D) Stock | ಸ್ಟಾಕ್

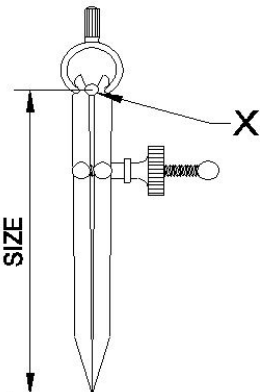
3. Which material is used to make bench vice? | ಬೆಂಚ್ ವೈಸ್ ತಯಾರಿಸಲು ಬಳಸುವ ಲೋಹವೇನು?

- A) Tool steel | ಟೂಲ್ ಸ್ಟೀಲ್
 B) High carbon steel | ಹೈ ಕಾರ್ಬನ್ ಸ್ಟೀಲ್
 C) Medium carbon steel | ಮಿಡಿಯಮ್ ಕಾರ್ಬನ್ ಸ್ಟೀಲ್
 D) Cast iron | ಕ್ಯಾಸ್ಟ್ ಐರನ್ (Correct)

4. Which marking media is poisonous? | ಇದರಲ್ಲಿ ಯಾವ ಗುರುತು ಮಾಡುವ ವಿಷಕಾರಿಯಾಗಿದೆ?

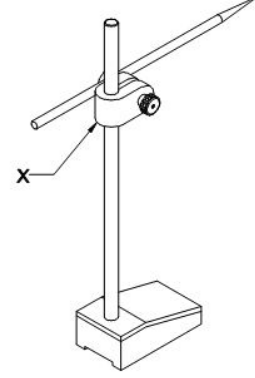
- A) White wash | ವೈಟ್ ವಾಶ್
 B) Prussian blue | ಪ್ರುಶಿಯನ್ ಬ್ಲೂ
 C) Copper sulphate | ತಾಮ್ರದ ಸಲ್ಫೇಟ್ (Correct)
 D) Cellulose lacquer | ಸೆಲ್ಯೂಲೋಸ್ ಲಾಕ್ವರ್

5. What is the name of the part marked as X shown in the figure? | ಈ ಕೆಳಗಿನ ಚಿತ್ರದಲ್ಲಿ X ಗೆ ಗುರುತಿಸಲಾದ ಭಾಗದ ಹೆಸರೇನು?



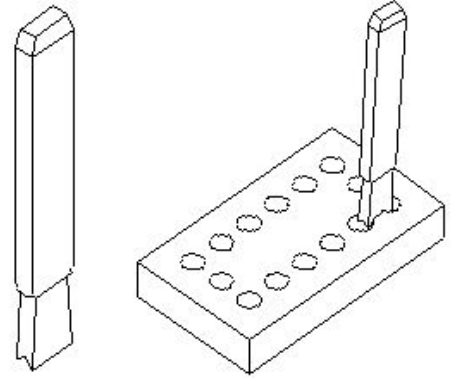
- A) Leg | ಕಾಲು
 B) Peg | ಪೆಗ್ (Incorrect)
 C) Washer | ವಾಶರ್
 D) Fulcrum | ಫಲ್ಕ್ರಮ್

6. What is the name of the part marked as 'X' shown in the figure? | ಚಿತ್ರದಲ್ಲಿ ತೋರಿಸಿರುವ X ಗೆ ಗುರುತಿಸಲಾದ ಭಾಗದ ಹೆಸರೇನು?



- A) Nut | ನಟ್
 B) Snug | ಸ್ನಗ್ (Correct)
 C) Spindle | ಸ್ಪಿಂಡಲ್
 D) Scriber | ಸ್ಕ್ರೈಬರ್ (Incorrect)

7. What is the name of the chisel shown in the figure? | ಚಿತ್ರದಲ್ಲಿ ತೋರಿಸಿರುವ ಚಾಣದ (ಚಿಪ್) ಹೆಸರೇನು?



- A) Flat chisel | ಫ್ಲಾಟ್ ಚಿಪ್
 B) Web chisel | ವೆಬ್ ಚಾಣ (ಚಿಪ್) (Correct)
 C) Cross cut chisel | ಕ್ರಾಸ್ ಕಟ್ ಚಿಪ್
 D) Diamond point chisel | ಡೈಮಂಡ್ ಪಾಯಿಂಟ್ ಚಿಪ್

8. Which punch is used for witness marks? | ಅಳಿಸಿದ ಗುರುತುಗಳನ್ನು (ವಿಟ್ನೆಸ್ ಮಾರ್ಕ್ಸ್) ಪಂಚ್ ಮಾಡಲು ಯಾವ ಪಂಚ್ ಉಪಯೋಗಿಸಲಾಗುತ್ತದೆ?

- A) Dot punch | ಡಾಟ್ ಪಂಚ್ (Correct)
 B) Pin punch | ಪಿನ್ ಪಂಚ್
 C) Bell punch | ಬೆಲ್ ಪಂಚ್
 D) Centre punch | ಸೆಂಟರ್ ಪಂಚ್

9. Which ensures personal safety? | ಇವುಗಳಲ್ಲಿ ಯಾವುದು ವೈಯಕ್ತಿಕ

ಸುರಕ್ಷತೆಯಾಗಿದೆ?

A) Keeping the machine clean | ಯಂತ್ರವನ್ನು ಸ್ವಚ್ಛವಾಗಿಡುವುದು

C) Keeping the gang way and floor clean | ಗ್ಯಾಂಗ್ ವೇ ಮತ್ತು ನೆಲವನ್ನು ಸ್ವಚ್ಛವಾಗಿಟ್ಟುಕೊಳ್ಳುವುದು

B) Concentrating on your work | ನಿಮ್ಮ ಕೆಲಸದ ಮೇಲೆ ಏಕಾಗ್ರತೆ (Correct)

D) Keeping the tools at their proper place | ಉಪಕರಣಗಳನ್ನು ಅವುಗಳ ಸರಿಯಾದ ಸ್ಥಳದಲ್ಲಿ ಇಡುವುದು

10. Where will the weight of the hammer be stamped? | ಸುತ್ತಿಗೆಯ ತೂಕದ ಮುದ್ರೆಯನ್ನು ಎಲ್ಲಿ ಹಾಕಿರುತ್ತಾರೆ?

A) Face | ಫೇಸ್

B) Pein | ಪೀನ್

C) Cheek | ಚೀಕ್ (Correct)

D) Eye hole | ಕಣ್ಣಿನಾಕಾರದ ರಂಧ್ರ (ಐ ಹೋಲ್)