

Student: SUBRAMANYA DATTA GOUDA

Score: 7/10 (70.00%)

Code: 1337

1. Which vice is used to hold hollow cylindrical jobs? | ಟೊಳ್ಳಾದ ದುಂಡಾಕಾರದ ಜಾಬ್‌ಗಳನ್ನು ಹಿಡಿದಿಡಲು ಯಾವ ವೈಸ್ ಉಪಯೋಗಿಸಲಾಗುತ್ತದೆ?

- A) Pin vice | ಪಿನ್ ವೈಸ್ (Incorrect) B) Pipe vice | ಪೈಪ್ ವೈಸ್
C) Hand vice | ಹ್ಯಾಂಡ್ ವೈಸ್ D) Bench vice | ಬೆಂಚ್ ವೈಸ್

2. Which part of the bevel protractor comes in contact with the inclined surface while measuring? | ಬಿವೆಲ್ ಕೋನಮಾಪಕದ ಯಾವ ಭಾಗವು ಅಳತೆಮಾಡುವಾಗ ಓರೆಯಾಗಿರುವ ಮೇಲ್ಮೈಯನ್ನು ಸೇರುತ್ತದೆ?

- A) Dial | ಡಯಲ್ B) Disc | ಡಿಸ್ಕ್ (Incorrect)
C) Blade | ಬ್ಲೇಡ್ D) Stock | ಸ್ಟಾಕ್

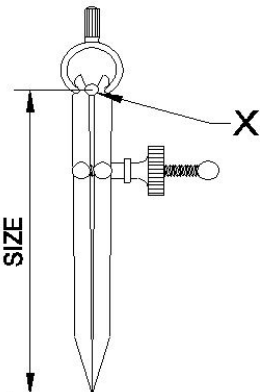
3. Which material is used to make bench vice? | ಬೆಂಚ್ ವೈಸ್ ತಯಾರಿಸಲು ಬಳಸುವ ಲೋಹವೇನು?

- A) Tool steel | ಟೂಲ್ ಸ್ಟೀಲ್ B) High carbon steel | ಹೈ ಕಾರ್ಬನ್ ಸ್ಟೀಲ್
C) Medium carbon steel | ಮಿಡಿಯಮ್ ಕಾರ್ಬನ್ ಸ್ಟೀಲ್ D) Cast iron | ಕ್ಯಾಸ್ಟ್‌ಐರನ್ (Correct)

4. Which marking media is poisonous? | ಇದರಲ್ಲಿ ಯಾವ ಗುರುತು ಮಾಡುವ ವಿಷಕಾರಿಯಾಗಿದೆ?

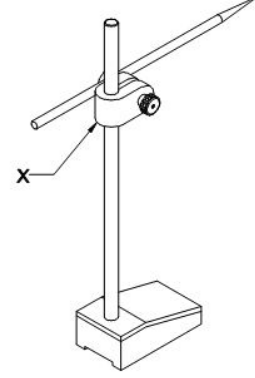
- A) White wash | ವೈಟ್ ವಾಶ್ B) Prussian blue | ಪ್ರೂಶಿಯನ್ ಬ್ಲೂ
C) Copper sulphate | ತಾಮ್ರದ ಸಲ್ಫೇಟ್ (Correct) D) Cellulose lacquer | ಸೆಲ್ಯೂಲೋಸ್ ಲಾಕ್ವರ್

5. What is the name of the part marked as X shown in the figure? | ಈ ಕೆಳಗಿನ ಚಿತ್ರದಲ್ಲಿ X ಗೆ ಗುರುತಿಸಲಾದ ಭಾಗದ ಹೆಸರೇನು?



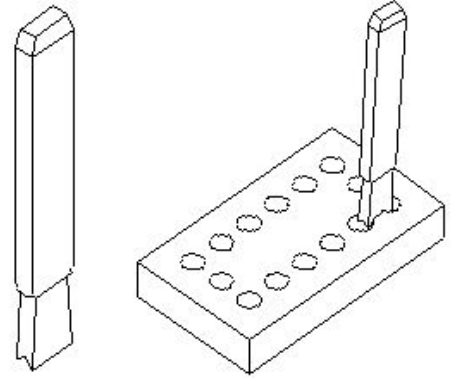
- A) Leg | ಕಾಲು B) Peg | ಪೆಗ್
C) Washer | ವಾಶರ್ (Incorrect) D) Fulcrum | ಫಲ್ಕ್ರಮ್

6. What is the name of the part marked as 'X' shown in the figure? | ಚಿತ್ರದಲ್ಲಿ ತೋರಿಸಿರುವ X ಗೆ ಗುರುತಿಸಲಾದ ಭಾಗದ ಹೆಸರೇನು?



- A) Nut | ನಟ್ B) Snug | ಸ್ನಗ್ (Correct)
C) Spindle | ಸ್ಪಿಂಡಲ್ D) Scriber | ಸ್ಕ್ರೈಬರ್

7. What is the name of the chisel shown in the figure? | ಚಿತ್ರದಲ್ಲಿ ತೋರಿಸಿರುವ ಚಾಣದ (ಚಿಪ್) ಹೆಸರೇನು?



- A) Flat chisel | ಫ್ಲಾಟ್ ಚಿಪ್ (ಫ್ಲಾಟ್ ಚಿಪ್) B) Web chisel | ವೆಬ್ ಚಾಣ (ಚಿಪ್) (Correct)
C) Cross cut chisel | ಕ್ರಾಸ್ ಕಟ್ ಚಿಪ್ (ಕ್ರಾಸ್ ಕಟ್ ಚಿಪ್) D) Diamond point chisel | ಡೈಮಂಡ್ ಪಾಯಿಂಟ್ ಚಿಪ್ (ಡೈಮಂಡ್ ಪಾಯಿಂಟ್ ಚಿಪ್)

8. Which punch is used for witness marks? | ಅಳಿಸಿದ ಗುರುತುಗಳನ್ನು (ವಿಟೆಸ್ ಮಾರ್ಕ್ಸ್) ಪಂಚ್ ಮಾಡಲು ಯಾವ ಪಂಚ್ ಉಪಯೋಗಿಸಲಾಗುತ್ತದೆ?

- A) Dot punch | ಡಾಟ್ ಪಂಚ್ (Correct) B) Pin punch | ಪಿನ್ ಪಂಚ್
C) Bell punch | ಬೆಲ್ ಪಂಚ್ D) Centre punch | ಸೆಂಟರ್ ಪಂಚ್

9. Which ensures personal safety? | ಇವುಗಳಲ್ಲಿ ಯಾವುದು ವೈಯಕ್ತಿಕ

ಸುರಕ್ಷತೆಯಾಗಿದೆ?

A) Keeping the machine clean | ಯಂತ್ರವನ್ನು ಸ್ವಚ್ಛವಾಗಿಡುವುದು

C) Keeping the gang way and floor clean | ಗ್ಯಾಂಗ್ ವೇ ಮತ್ತು ನೆಲವನ್ನು ಸ್ವಚ್ಛವಾಗಿಟ್ಟುಕೊಳ್ಳುವುದು

B) Concentrating on your work | ನಿಮ್ಮ ಕೆಲಸದ ಮೇಲೆ ಏಕಾಗ್ರತೆ (Correct)

D) Keeping the tools at their proper place | ಉಪಕರಣಗಳನ್ನು ಅವುಗಳ ಸರಿಯಾದ ಸ್ಥಳದಲ್ಲಿ ಇಡುವುದು

10. Where will the weight of the hammer be stamped? | ಸುತ್ತಿಗೆಯ ತೂಕದ ಮುದ್ರೆಯನ್ನು ಎಲ್ಲಿ ಹಾಕಿರುತ್ತಾರೆ?

A) Face | ಫೇಸ್

B) Pein | ಪೀನ್

C) Cheek | ಚೀಕ್ (Correct)

D) Eye hole | ಕಣ್ಣಿನಾಕಾರದ ರಂಧ್ರ (ಐ ಹೋಲ್)