

Duration: 20 Mins

Total Marks: 10

Q.ID: ITISKILL1732RQ

1. Which marking media is poisonous? | ಇದರಲ್ಲಿ ಯಾವ ಗುರುತು ಮಾದ್ರಮ ವಿಷಕಾರಿಯಾಗಿದೆ?

- A) White wash | ವೈಟ್ ವಾಶ  
B) Prussian blue | ಪ್ರುಷಿಯನ್ ಬ್ಲೂ  
C) Copper sulphate | ತಾಮ್ರದ ಸಲ್ಫೇಟ್  
D) Cellulose lacquer | ಸೆಲ್ಯುಲೋಸ್ ಲಾಕ್ವರ್

Answer: C) Copper sulphate | ತಾಮ್ರದ ಸಲ್ಫೇಟ್

2. Which punch is used for witness marks? | ಅಳಿಸಿದ ಗುರುತುಗಳನ್ನು (ವಿಟೆಸ್ ಮಾರ್ಕ್ಸ್) ಪಂಚ್ ಮಾಡಲು ಯಾವ ಪಂಚ್ ಉಪಯೋಗಿಸಲಾಗುತ್ತದೆ?

- A) Pin punch | ಪಿನ್ ಪಂಚ್  
B) Centre punch | ಸೆಂಟರ್ ಪಂಚ್  
C) Bell punch | ಬೆಲ್ ಪಂಚ್  
D) Dot punch | ಡಾಟ್ ಪಂಚ್

Answer: D) Dot punch | ಡಾಟ್ ಪಂಚ್

3. Which part of the bevel protractor comes in contact with the inclined surface while measuring? | ಬಿವೆಲ್ ಕೋನಮಾಪಕದ ಯಾವ ಭಾಗವು ಅಳತೆಮಾಡುವಾಗ ಓರೆಯಾಗಿರುವ ಮೇಲ್ಮೈಯನ್ನು ಸೇರುತ್ತದೆ?

- A) Stock | ಸ್ಟಾಕ್  
B) Blade | ಬ್ಲೇಡ್  
C) Dial | ಡಯಲ್  
D) Disc | ಡಿಸ್ಕ್

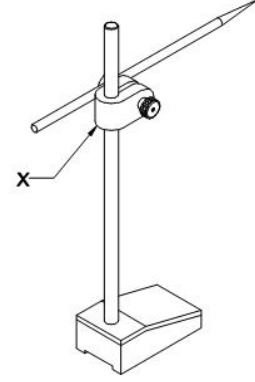
Answer: B) Blade | ಬ್ಲೇಡ್

4. Which ensures personal safety? | ಇವುಗಳಲ್ಲಿ ಯಾವುದು ವೈಯಕ್ತಿಕ ಸುರಕ್ಷತೆಯಾಗಿದೆ?

- A) Keeping the machine clean | ಯಂತ್ರವನ್ನು ಸ್ವಚ್ಛವಾಗಿಡುವುದು  
B) Concentrating on your work | ನಿಮ್ಮ ಕೆಲಸದ ಮೇಲೆ ಏಕಾಗ್ರತೆ  
C) Keeping the gang way and floor clean | ಗ್ಯಾಂಗ್ ವೇ ಮತ್ತು ನೆಲವನ್ನು ಸ್ವಚ್ಛವಾಗಿಟ್ಟುಕೊಳ್ಳುವುದು  
D) Keeping the tools at their proper place | ಉಪಕರಣಗಳನ್ನು ಅವುಗಳ ಸರಿಯಾದ ಸ್ಥಳದಲ್ಲಿ ಇಡುವುದು

Answer: B) Concentrating on your work | ನಿಮ್ಮ ಕೆಲಸದ ಮೇಲೆ ಏಕಾಗ್ರತೆ

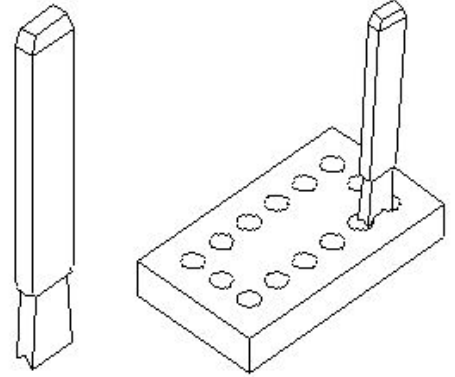
5. What is the name of the part marked as 'X' shown in the figure? | ಚಿತ್ರದಲ್ಲಿ ತೋರಿಸಿರುವ X ಡಾಂಡು ಗುರುತಿಸಲಾದ ಭಾಗದ ಹೆಸರೇನು?



- A) Spindle | ಸ್ಪಿಂಡಲ್  
B) Nut | ನಟ್  
C) Snug | ಸ್ನಗ್  
D) Scriber | ಸ್ಕ್ರೈಬರ್

Answer: C) Snug | ಸ್ನಗ್

6. What is the name of the chisel shown in the figure? | ಚಿತ್ರದಲ್ಲಿ ತೋರಿಸಿರುವ ಚಾಣದ (ಚಿಸೆಲ್) ಹೆಸರೇನು?



- A) Diamond point chisel | ವಜ್ರದ ತುದಿಯುಳ್ಳ ಚಾಣ (ಡೈಮಂಡ್ ಪಾಯಿಂಟ್ ಚಿಸೆಲ್)  
B) Cross cut chisel | ಅಡ್ಡ ಕತ್ತರಿ ಚಾಣ (ಕ್ರಾಸ್ ಕಟ್ ಚಿಸೆಲ್)  
C) Web chisel | ವೆಬ್ ಚಾಣ (ಚಿಸೆಲ್)  
D) Flat chisel | ಚಪ್ಪಟೆ ಚಾಣ (ಫ್ಲಾಟ್ ಚಿಸೆಲ್)

Answer: C) Web chisel | ವೆಬ್ ಚಾಣ (ಚಿಸೆಲ್)

7. Where will the weight of the hammer be stamped? | ಸುತ್ತಿಗೆಯ ತೂಕದ ಮುದ್ರೆಯನ್ನು ಎಲ್ಲಿ ಹಾಕಿರುತ್ತಾರೆ?

- A) Face | ಫೇಸ್  
B) Cheek | ಚೀಕ್  
C) Pein | ಪೀನ್  
D) Eye hole | ಕಣ್ಣಿನಾಕಾರದ ರಂಧ್ರ (ಐ ಹೋಲ್)

Answer: B) Cheek | ಚೀಕ್

8. Which material is used to make bench vice? | ಬೆಂಚ್ ವೈಸ್ ತಯಾರಿಸಲು ಬಳಸುವ ಲೋಹವೇನು?

- A) Cast iron | ಕ್ಯಾಸ್ಟ್ ಐರನ್  
B) Medium carbon steel | ಮಿಡಿಯಮ್ ಕಾರ್ಬನ್ ಸ್ಟೀಲ್

C) High carbon steel | ಹೈ ಕಾರ್ಬನ್ ಸ್ಟೀಲ್

D) Tool steel | ಟೂಲ್ ಸ್ಟೀಲ್

Answer: A) Cast iron | ಕಾಸ್ಟ್ ಐರನ್

A) Peg | ಪೆಗ್

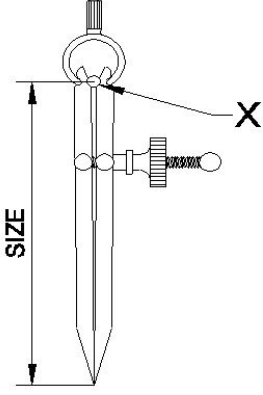
B) Washer | ವಾಶರ್

C) Leg | ಕಾಲು

D) Fulcrum | ಫಲ್ಕ್ರಮ್

Answer: D) Fulcrum | ಫಲ್ಕ್ರಮ್

9. What is the name of the part marked as X shown in the figure? | ಈ ಕೆಳಗಿನ ಚಿತ್ರದಲ್ಲಿ X ಗೆ ಗುರುತಿಸಲಾದ ಭಾಗದ ಹೆಸರೇನು?



10. Which vice is used to hold hollow cylindrical jobs? | ಟೊಳ್ಳಾದ ದುಂಡಾಕಾರದ ಜಾಬ್‌ಗಳನ್ನು ಹಿಡಿದಿಡಲು ಯಾವ ವೈಸ್ ಉಪಯೋಗಿಸಲಾಗುತ್ತದೆ?

A) Hand vice | ಹ್ಯಾಂಡ್ ವೈಸ್

B) Pipe vice | ಪೈಪ್ ವೈಸ್

C) Bench vice | ಬೆಂಚ್ ವೈಸ್

D) Pin vice | ಪಿನ್ ವೈಸ್

Answer: B) Pipe vice | ಪೈಪ್ ವೈಸ್