

Monthly Test Trade Theory- Feb-2026

Q. ID: ITISKILL1624AE

February 2026

GOVT ITI VITTLA

Question Paper

Duration: 30 Mins

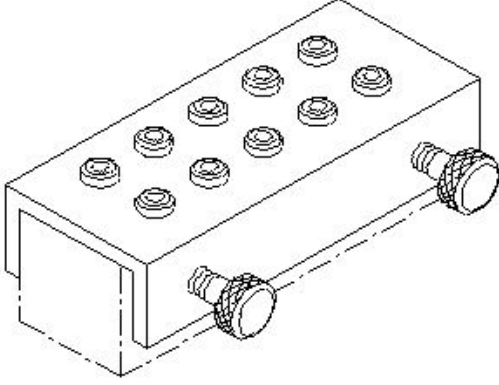
Total Marks: 10

ID: ITISKILL1624AE

Student Name: _____

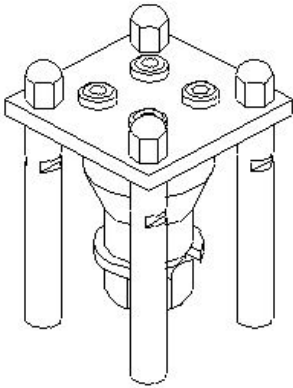
Roll No: _____

1. What is the name of the jig shown in the figure? | ಚಿತ್ರದಲ್ಲಿ ತೋರಿಸಿರುವ ಜಿಗ್‌ನ ಹೆಸರೇನು?



- A) Trunnion jig | ಟ್ರನ್ನಿಯನ್ ಜಿಗ್
B) Post jig | ಪೋಸ್ಟ್ ಜಿಗ್
C) Solid jig | ಘನ ಜಿಗ್
D) Channel jig | ಚಾನೆಲ್ ಜಿಗ್

2. What is the name of the jig shown in the figure? | ಚಿತ್ರದಲ್ಲಿ ತೋರಿಸಿರುವ ಜಿಗ್‌ನ ಹೆಸರೇನು?



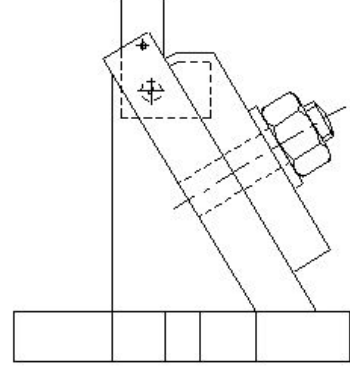
- A) Sandwich jig | ಸ್ಯಾಂಡ್‌ವಿಚ್ ಜಿಗ್
B) Turn over jig | ಟರ್ನ್ ಓವರ್ ಜಿಗ್
C) Post jig | ಪೋಸ್ಟ್ ಜಿಗ್
D) Box jig | ಬಾಕ್ಸ್ ಜಿಗ್

3. Why aluminium is used widely in aircraft industries? | ವಿಮಾನ ಉದ್ಯಮಗಳಲ್ಲಿ ಅಲ್ಯೂಮಿನಿಯಂ ಅನ್ನು ಏಕೆ ವ್ಯಾಪಕವಾಗಿ ಬಳಸಲಾಗುತ್ತದೆ?

- A) Low thermal conductivity | ಕಡಿಮೆ ಉಷ್ಣ ವಾಹಕತೆ
B) Hard and Brittle | ಹಾರ್ಡ್ ಮತ್ತು ಬ್ರಿಟಲ್
C) More strength | ಹೆಚ್ಚಿನ ಶಕ್ತಿ
D) Light weight | ಕಡಿಮೆ ತೂಕ

4. What is the name of the fixture shown in the figure? |

ಚಿತ್ರದಲ್ಲಿ ತೋರಿಸಿರುವ ಫಿಕ್ಚರ್‌ನ ಹೆಸರೇನು?



- A) Angel plate fixture | ಎಂಗಲ್ ಪ್ಲೇಟ್ ಫಿಕ್ಚರ್
B) Plate fixture | ಪ್ಲೇಟ್ ಫಿಕ್ಚರ್
C) Modified angle plate fixture | ಮಾರ್ಪಡಿಸಿದ ಆಂಗಲ್ ಪ್ಲೇಟ್ ಫಿಕ್ಚರ್
D) Indexing plate fixture | ಸೂಚ್ಯಂಕ(index) ಪ್ಲೇಟ್ ಫಿಕ್ಚರ್

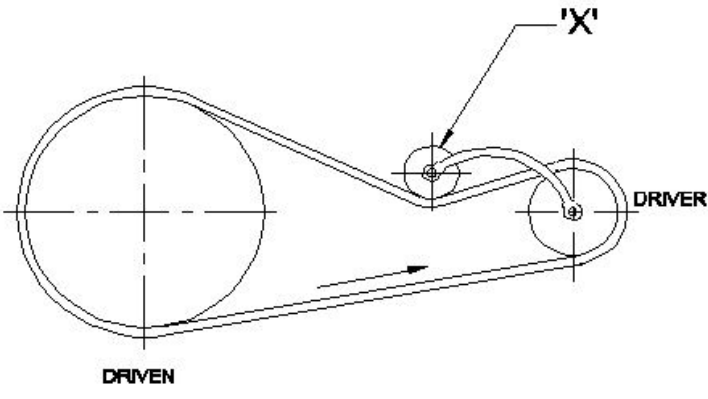
5. Which device holds, supports, locates and guides the cutting tool for operation? | ಯಾವ ಸಾಧನವು ಕಾರ್ಯಾಚರಣೆಗಾಗಿ ಕತ್ತರಿಸುವ ಸಾಧನವನ್ನು ಹಿಡಿದಿಟ್ಟುಕೊಳ್ಳುತ್ತದೆ, ಬೆಂಬಲಿಸುತ್ತದೆ, ಪತ್ತೆ ಮಾಡುತ್ತದೆ ಮತ್ತು ಮಾರ್ಗದರ್ಶನ ಮಾಡುತ್ತದೆ?

- A) Chuck | ಚಕ್
B) Fixture | ಫಿಕ್ಚರ್
C) Machine vice | ಮಷಿನ್ ವೈಸ್
D) Jig | ಜಿಗ್

6. What is the purpose of drill bushes in the drill jig? | ಡ್ರಿಲ್ ಜಿಗ್‌ನಲ್ಲಿ ಡ್ರಿಲ್ ಬುಷ್ ಉದ್ದೇಶವೇನು?

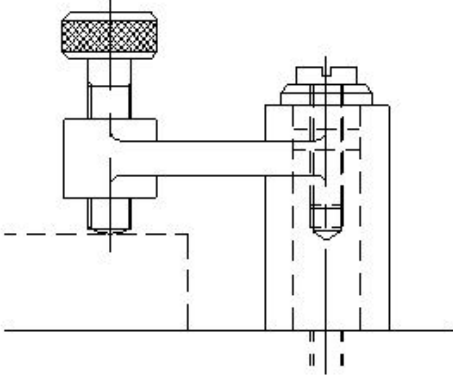
- A) To support the base plate | ಬೇಸ್ ಪ್ಲೇಟ್ ಅನ್ನು ಬೆಂಬಲಿಸಲು
B) To support the drill plate | ಡ್ರಿಲ್ ಪ್ಲೇಟ್ ಅನ್ನು ಬೆಂಬಲಿಸಲು
C) To restrict the movement of job | ಜಾಬ್ ಚಲನೆಯನ್ನು ನಿರ್ಬಂಧಿಸಲು
D) To locate and guide the cutting tool | ಕತ್ತರಿಸುವ ಸಾಧನವನ್ನು ಲೋಕೇಟ್ ಮಾಡಲು ಮತ್ತು ಮಾರ್ಗದರ್ಶನ ಮಾಡಲು

7. What is the name of the part marked as 'x' shown in the figure? | ಚಿತ್ರದಲ್ಲಿ ತೋರಿಸಿರುವ x ಓದು ಗುರುತಿಸಲಾದ ಭಾಗದ ಹೆಸರೇನು?



- A) Driven pulley | ಡ್ರಿವನ್ ಪುಲ್ಲಿ B) Driver pulley | ಡ್ರೈವರ್ ಪುಲ್ಲಿ
C) Step pulley | ಹಂತ ಪುಲ್ಲಿ D) Jockey pulley | ಜಾಕಿ ಪುಲ್ಲಿ

8. What is the name of the clamp shown in the figure? | ಚಿತ್ರದಲ್ಲಿ ತೋರಿಸಿರುವ ಕ್ಲಾಂಪ್‌ನ ಹೆಸರೇನು?



- A) Screw clamp | ಸ್ಕ್ರೂ ಕ್ಲಾಂಪ್ B) Wedge clamp | ವೆಡ್ಜ್ ಕ್ಲಾಂಪ್
C) Cam clamp | ಕ್ಯಾಂಪ್ ಕ್ಲಾಂಪ್ D) Toggle clamp | ಟಾಗಲ್ ಕ್ಲಾಂಪ್

9. Why copper is extensively used in electrical cables and appliances? | ವಿದ್ಯುತ್ ತಂತಿಗಳು ಮತ್ತು ಉಪಕರಣಗಳಲ್ಲಿ ತಾಮ್ರವನ್ನು ಏಕೆ ವ್ಯಾಪಕವಾಗಿ ಬಳಸಲಾಗುತ್ತದೆ?

- A) Good conductor | ಉತ್ತಮ ಕಂಡಕ್ಟರ್ B) Easy soldering | ಸುಲಭ ಬೆಸುಗೆ
C) Ductile metal | ಡಕ್ಟೈಲ್ D) Cheap in cost | ವೆಚ್ಚದಲ್ಲಿ ಅಗ್ಗವಾಗಿದೆ

10. Which part restricts movement of the component in Jig? | ಜಿಗ್‌ನಲ್ಲಿನ ಘಟಕದ ಚಲನೆಯನ್ನು ಯಾವ ಭಾಗವು ನಿರ್ಬಂಧಿಸುತ್ತದೆ?

- A) Locating pin | ಲೊಕೇಟಿಂಗ್ ಪಿನ್ B) Clamp | ಕ್ಲಾಂಪ್ ಫಿಟ್ ಬುಷ್
C) Guide plate | ಗೈಡ್ ಪ್ಲೇಟ್ D) Press fit bush | ಪ್ರೆಸ್ ಫಿಟ್ ಬುಷ್