

# Monthly Test Trade Theory- Feb-2026

Q. ID: ITISKILL1624AE

February 2026

GOVT ITI VITTLA

Answer Key

Duration: 30 Mins

Total Marks: 10

Q.ID: ITISKILL1624AE

1. Why aluminium is used widely in aircraft industries? | ವಿಮಾನ ಉದ್ಯಮಗಳಲ್ಲಿ ಅಲ್ಯೂಮಿನಿಯಂ ಅನ್ನು ಏಕೆ ವ್ಯಾಪಕವಾಗಿ ಬಳಸಲಾಗುತ್ತದೆ?

- A) Low thermal conductivity | ಕಡಿಮೆ ಉಷ್ಣ ವಾಹಕತೆ  
B) Light weight | ಕಡಿಮೆ ತೂಕ  
C) Hard and Brittle | ಹಾರ್ಡ್ ಮತ್ತು ಬ್ರಿಟಲ್  
D) More strength | ಹೆಚ್ಚಿನ ಶಕ್ತಿ

Answer: B) Light weight | ಕಡಿಮೆ ತೂಕ

2. What is the purpose of drill bushes in the drill jig? | ಡ್ರಿಲ್ ಜಿಗ್ನಲ್ಲಿ ಡ್ರಿಲ್ ಬುಷ್ ಉದ್ದೇಶವೇನು?

- A) To support the drill plate | ಡ್ರಿಲ್ ಪ್ಲೇಟ್ ಅನ್ನು ಬೆಂಬಲಿಸಲು  
B) To support the base plate | ಬೇಸ್ ಪ್ಲೇಟ್ ಅನ್ನು ಬೆಂಬಲಿಸಲು  
C) To restrict the movement of job | ಜಾಬ್ ಚಲನೆಯನ್ನು ನಿರ್ಬಂಧಿಸಲು  
D) To locate and guide the cutting tool | ಕತ್ತರಿಸುವ ಸಾಧನವನ್ನು ಲೋಕೇಟ್ ಮಾಡಲು ಮತ್ತು ಮಾರ್ಗದರ್ಶನ ಮಾಡಲು

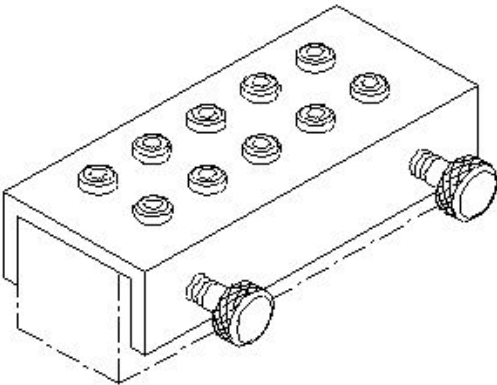
Answer: D) To locate and guide the cutting tool | ಕತ್ತರಿಸುವ ಸಾಧನವನ್ನು ಲೋಕೇಟ್ ಮಾಡಲು ಮತ್ತು ಮಾರ್ಗದರ್ಶನ ಮಾಡಲು

3. Which device holds, supports, locates and guides the cutting tool for operation? | ಯಾವ ಸಾಧನವು ಕಾರ್ಯಾಚರಣೆಗಾಗಿ ಕತ್ತರಿಸುವ ಸಾಧನವನ್ನು ಹಿಡಿದಿಟ್ಟುಕೊಳ್ಳುತ್ತದೆ, ಬೆಂಬಲಿಸುತ್ತದೆ, ಪತ್ತೆ ಮಾಡುತ್ತದೆ ಮತ್ತು ಮಾರ್ಗದರ್ಶನ ಮಾಡುತ್ತದೆ?

- A) Machine vice | ಮಷಿನ್ ವೈಸ್  
B) Jig | ಜಿಗ್  
C) Chuck | ಚಕ್  
D) Fixture | ಫಿಕ್ಚರ್

Answer: B) Jig | ಜಿಗ್

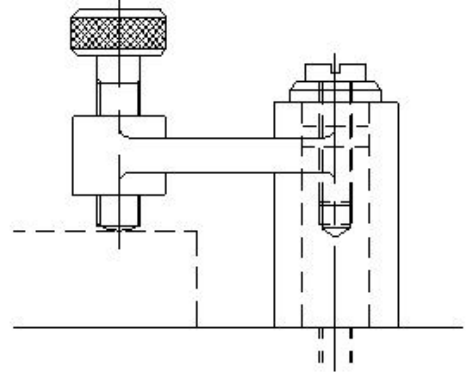
4. What is the name of the jig shown in the figure? | ಚಿತ್ರದಲ್ಲಿ ತೋರಿಸಿರುವ ಜಿಗ್ನ ಹೆಸರೇನು?



- A) Post jig | ಪೋಸ್ಟ್ ಜಿಗ್  
B) Trunnion jig | ಟ್ರನ್ನಿಯನ್ ಜಿಗ್  
C) Channel jig | ಚಾನೆಲ್ ಜಿಗ್  
D) Solid jig | ಘನ ಜಿಗ್

Answer: C) Channel jig | ಚಾನೆಲ್ ಜಿಗ್

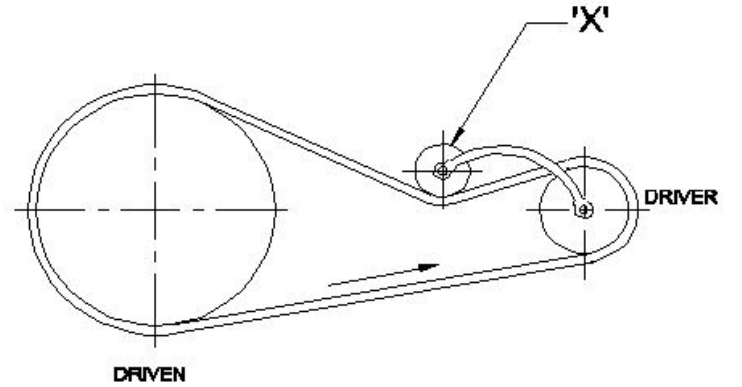
5. What is the name of the clamp shown in the figure? | ಚಿತ್ರದಲ್ಲಿ ತೋರಿಸಿರುವ ಕ್ಲಾಂಪ್‌ನ ಹೆಸರೇನು?



- A) Wedge clamp | ವೆಡ್ಜ್ ಕ್ಲಾಂಪ್  
B) Screw clamp | ಸ್ಕ್ರೂ ಕ್ಲಾಂಪ್  
C) Toggle clamp | ಟಾಗಲ್ ಕ್ಲಾಂಪ್  
D) Cam clamp | ಕ್ಯಾಮ್ ಕ್ಲಾಂಪ್

Answer: B) Screw clamp | ಸ್ಕ್ರೂ ಕ್ಲಾಂಪ್

6. What is the name of the part marked as 'x' shown in the figure? | ಚಿತ್ರದಲ್ಲಿ ತೋರಿಸಿರುವ 'x' ಗುರುತಿಸಲಾದ ಭಾಗದ ಹೆಸರೇನು?



- A) Driver pulley | ಡ್ರೈವರ್ ಪುಲ್ಲಿ  
B) Driven pulley | ಡ್ರಿವನ್ ಪುಲ್ಲಿ  
C) Step pulley | ಹಂತ ಪುಲ್ಲಿ  
D) Jockey pulley | ಜಾಕಿ ಪುಲ್ಲಿ

Answer: D) Jockey pulley | ಜಾಕಿ ಪುಲ್ಲಿ

7. Why copper is extensively used in electrical cables and appliances? | ವಿದ್ಯುತ್ ತಂತಿಗಳು ಮತ್ತು ಉಪಕರಣಗಳಲ್ಲಿ ತಾಮ್ರವನ್ನು ಏಕೆ ವ್ಯಾಪಕವಾಗಿ ಬಳಸಲಾಗುತ್ತದೆ?

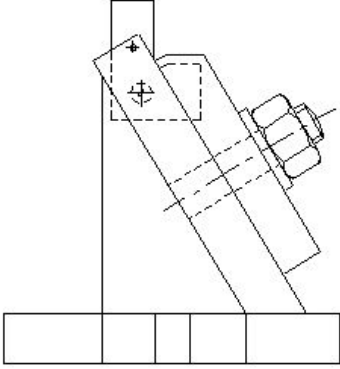
- A) Good conductor | ಉತ್ತಮ ಕಂಡಕ್ಟರ್  
B) Cheap in cost | ವೆಚ್ಚದಲ್ಲಿ ಅಗ್ಗವಾಗಿದೆ

C) Ductile metal | ಡಕ್ಟೈಲ್ ಲೋಹ

D) Easy soldering | ಸುಲಭ ಬೆಸುಗೆ

Answer: A) Good conductor | ಉತ್ತಮ ಕಂಡಕ್ಟರ್

8. What is the name of the fixture shown in the figure? | ಚಿತ್ರದಲ್ಲಿ ತೋರಿಸಿರುವ ಫಿಕ್ಚರ್‌ನ ಹೆಸರೇನು?



A) Angel plate fixture | ಎಂಗಲ್ ಪ್ಲೇಟ್ ಫಿಕ್ಚರ್

B) Indexing plate fixture | ಸೂಚ್ಯಂಕ(index) ಪ್ಲೇಟ್ ಫಿಕ್ಚರ್

C) Plate fixture | ಪ್ಲೇಟ್ ಫಿಕ್ಚರ್

D) Modified angle plate fixture | ಮಾರ್ಪಡಿಸಿದ ಆಂಗಲ್ ಪ್ಲೇಟ್ ಫಿಕ್ಚರ್

Answer: D) Modified angle plate fixture | ಮಾರ್ಪಡಿಸಿದ ಆಂಗಲ್ ಪ್ಲೇಟ್ ಫಿಕ್ಚರ್

9. Which part restricts movement of the component in Jig? |

ಜಿಗ್‌ನಲ್ಲಿನ ಘಟಕದ ಚಲನೆಯನ್ನು ಯಾವ ಭಾಗವು ನಿರ್ಬಂಧಿಸುತ್ತದೆ?

A) Guide plate | ಗೈಡ್ ಪ್ಲೇಟ್

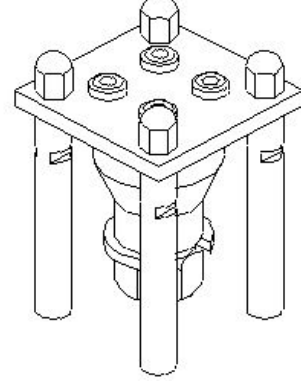
B) Locating pin | ಲೋಕೇಟಿಂಗ್ ಪಿನ್

C) Press fit bush | ಪ್ರೆಸ್ ಫಿಟ್ ಬುಷ್

D) Clamp | ಕ್ಲಾಂಪ್ ಫಿಟ್ ಬುಷ್

Answer: B) Locating pin | ಲೋಕೇಟಿಂಗ್ ಪಿನ್

10. What is the name of the jig shown in the figure? | ಚಿತ್ರದಲ್ಲಿ ತೋರಿಸಿರುವ ಜಿಗ್‌ನ ಹೆಸರೇನು?



A) Turn over jig | ಟರ್ನ್ ಓವರ್ ಜಿಗ್

B) Post jig | ಪೋಸ್ಟ್ ಜಿಗ್

C) Sandwich jig | ಸ್ಯಾಂಡ್ವಿಚ್ ಜಿಗ್

D) Box jig | ಬಾಕ್ಸ್ ಜಿಗ್

Answer: A) Turn over jig | ಟರ್ನ್ ಓವರ್ ಜಿಗ್