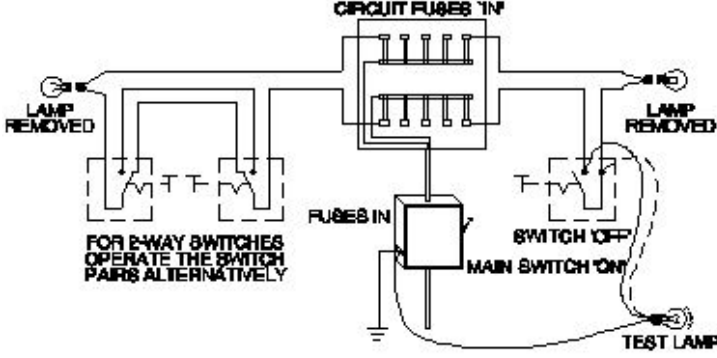


Duration: 30 Mins

Total Marks: 50

Q.ID: ITISKILL1575BN

1. What is the type of test in domestic wiring installation as shown in the figure? | ದೇಶೀಯ ವೈರಿಂಗ್ ಅನುಸ್ಥಾಪನೆಯಲ್ಲಿನ ಪರಿಶೋಧನೆಯ ಬಗೆ ಏನು?



A) Polarity test | ಧ್ರುವೀಯತೆಯ ಪರಿಶೋಧನೆ

B) Insulation resistance test between conductors | ವಾಹಕಗಳ ನಡುವೆ ನಿರೋಧಕ ನಿರೋಧಕ ಪರಿಶೋಧನೆ

C) Continuity (or) open circuit test | ನಿರಂತರತೆ (ಅಥವಾ) ತೆರೆದ ಸರ್ಕ್ಯೂಟ್ ಪರಿಶೋಧನೆ

D) Insulation resistance test between conductors and earth | ವಾಹಕಗಳು ಮತ್ತು ಭೂಮಿಯ ನಡುವೆ ನಿರೋಧನ ಪ್ರತಿರೋಧ ಪರಿಶೋಧನೆ

Answer: A) Polarity test | ಧ್ರುವೀಯತೆಯ ಪರಿಶೋಧನೆ

2. Which property of material enables to formation of permanent deformation without fracture?

A) Ductility

B) Plasticity

C) Brittleness

D) Elasticity

Answer: B) Plasticity

3. Which instrument is used to test the insulation of new domestic wiring installation? | ಹೊಸ ದೇಶೀಯ ವೈರಿಂಗ್ ಅನುಸ್ಥಾಪನೆಯ ನಿರೋಧನವನ್ನು ಪರಿಶೋಧಿಸಲು ಯಾವ ಸಾಧನವನ್ನು ಬಳಸಲಾಗುತ್ತದೆ?

A) Shunt type ohmmeter | ಷಂಟ್ ಕೌಟುಂಬಿಕತೆ ಓಮ್ಮೀಟರ್

B) Megger | ಮೆಗ್ಗರ್

C) Series type ohmmeter | ಸರಣಿ ವಿಧದ ಓಮ್ಮೀಟರ್

D) Multimeter | ಮಲ್ಟಿಮೀಟರ್

Answer: B) Megger | ಮೆಗ್ಗರ್

4. What is the advantage of the concealed wiring? | ಕನ್ಸೀಲ್ಡ್ ವೈರಿಂಗ್ ಪ್ರಯೋಜನವೇನು?

A) Easy to maintain | ನಿರ್ವಹಿಸಲು ಸುಲಭ

B) High insulation resistance | ಹೈ ಇನ್ಸುಲೇಷನ್ ಪ್ರತಿರೋಧ

C) Less voltage drop | ಕಡಿಮೆ ವೋಲ್ಟೇಜ್ ಡ್ರಾಪ್

D) Protection against moisture | ತೇವಾಂಶದ ವಿರುದ್ಧ ರಕ್ಷಣೆ

Answer: D) Protection against moisture | ತೇವಾಂಶದ ವಿರುದ್ಧ ರಕ್ಷಣೆ

5. Which type of protection the ELCB can provide? | ELCB ಯಾವ ರೀತಿಯ ರಕ್ಷಣೆಯನ್ನು ಒದಗಿಸಬಹುದು?

A) Open circuit | ತೆರೆದ ಸರ್ಕ್ಯೂಟ್

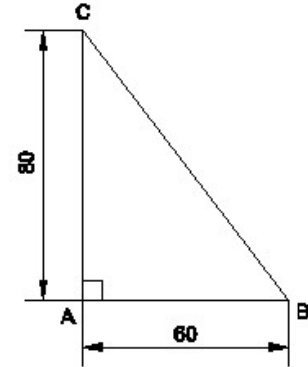
B) Over load | ಓವರ್ ಲೋಡ್

C) Ground fault | ಗ್ರೌಂಡ್ ದೋಷ

D) Short circuit | ಶಾರ್ಟ್ ಸರ್ಕ್ಯೂಟ್

Answer: C) Ground fault | ಗ್ರೌಂಡ್ ದೋಷ

6. Identify the name of the triangle? | ತ್ರಿಕೋನದ ಹೆಸರನ್ನು ಗುರುತಿಸುವುದೇ?



A) Scalene triangle | ಸ್ಕೇಲಿನ್ ತ್ರಿಕೋನ

B) Isosceles triangle | ಸಮದ್ವಿಭಾಹು ತ್ರಿಕೋನ

C) Right angle triangle | ಬಲ ಕೋನ ತ್ರಿಕೋನ

D) Equilateral triangle | ಸಮಕೋನ ತ್ರಿಕೋನ

Answer: C) Right angle triangle | ಬಲ ಕೋನ ತ್ರಿಕೋನ

7. What is the minimum cross-sectional area of copper conductor for flexible cord as per BIS? | ಬಿಐಎಸ್ ಪ್ರಕಾರ ಹೊಂದಿಕೊಳ್ಳುವ ಬಳ್ಳಿಗೆ ತಾಮ್ರದ ವಾಹಕದ ಕನಿಷ್ಠ ಅಡ್ಡ - ವಿಭಾಗ ವಿಸ್ತೀರ್ಣ ಎಷ್ಟು?

A) 2.5 mm²

B) 0.5 mm²

C) 1.5 mm²

D) 1 mm²

Answer: B) 0.5 mm²

8. What is the permissible leakage current in domestic wiring installation? | ದೇಶೀಯ ವೈರಿಂಗ್ ಅಳವಡಿಕೆಯಲ್ಲಿ ಅನುಮತಿಸುವ ಸೋರಿಕೆ ಪ್ರಸ್ತುತ ಏನು?

A) 1/5 x Full load current

B) 1/50 x Full load current

C) $1/500 \times$ Full load current D) $1/5000 \times$ Full load current

Answer: D) $1/5000 \times$ Full load current

9. How the cable size is decided for the power wiring? | ವಿದ್ಯುತ್ ವೈರಿಂಗ್ಗೆ ಕೇಬಲ್ ಗಾತ್ರವನ್ನು ಹೇಗೆ ನಿರ್ಧರಿಸಲಾಗುತ್ತದೆ?

A) By the load power factor | ಲೋಡ್ ಪವರ್ ಫ್ಯಾಕ್ಟರ್ ಮೂಲಕ
B) By the load current | ಲೋಡ್ ಪ್ರವಾಹದಿಂದ

C) By the applied voltage | ಅನ್ವಯಿತ ವೋಲ್ಟೇಜ್ ಮೂಲಕ
D) By type of load | ಲೋಡ್ ಪ್ರಕಾರದಿಂದ

Answer: B) By the load current | ಲೋಡ್ ಪ್ರವಾಹದಿಂದ

10. What is the expansion of MCCB? | ಎಂಸಿಸಿಬಿ ವಿಸ್ತರಣೆ ಎಂದರೇನು?

A) Miniature Case Circuit Breaker
B) Moulded Case Circuit Breaker

C) Micro Case Circuit Breaker D) Mini Case Circuit Breaker

Answer: B) Moulded Case Circuit Breaker

11. Which type of lamp holder is used for the incandescent lamps of above 300 watts? | 300 ವ್ಯಾಟ್‌ಗಳಿಗಿಂತ ಹೆಚ್ಚಿನ ಪ್ರಕಾಶಮಾನ ದೀಪಗಳಿಗೆ ಯಾವ ರೀತಿಯ ಲ್ಯಾಂಪ್ ಹೋಲ್ಡರ್ ಅನ್ನು ಬಳಸಲಾಗುತ್ತದೆ?

A) Goliath Edison screw type holder | ಗೋಲಿಯಾತ್ ಎಡಿಸನ್ ಸ್ಕ್ರೂ ಟೈಪ್ ಹೋಲ್ಡರ್
B) Edison screw type holder | ಎಡಿಸನ್ ಸ್ಕ್ರೂ ಟೈಪ್ ಹೋಲ್ಡರ್

C) Porcelain batten holder | ಪೋರಲೇನ್ ಬ್ಯಾಟನ್ ಹೋಲ್ಡರ್
D) Porcelain angle holder | ಪೋರಲೇನ್ ಆಂಗಲ್ ಹೋಲ್ಡರ್

Answer: A) Goliath Edison screw type holder | ಗೋಲಿಯಾತ್ ಎಡಿಸನ್ ಸ್ಕ್ರೂ ಟೈಪ್ ಹೋಲ್ಡರ್

12. What is the expansion of MCB? | MCB ಯ ವಿಸ್ತರಣೆ ಏನು?

A) Minimum Current Breaker B) Minute Control Breaker

C) Maximum Current Breaker D) Miniature Circuit Breaker

Answer: D) Miniature Circuit Breaker

13. Which type of accessories, does the fuse comes under? | ಯಾವ ವಿಧದ ಸಮಿಳುನದಲ್ಲಿ ಫೀಸ್ ಬರುತ್ತದೆ?

A) Safety accessories | ಸುರಕ್ಷತಾ ಬಿಡಿಭಾಗಗಳು
B) Controlling accessories | ನಿಯಂತ್ರಿಸುವ ಬಿಡಿಭಾಗಗಳು

C) Holding accessories | ಹೋಲ್ಡಿಂಗ್ ಬಿಡಿಭಾಗಗಳು
D) Outlet accessories | ಔಟ್ಲೆಟ್ ಬಿಡಿಭಾಗಗಳು

Answer: A) Safety accessories | ಸುರಕ್ಷತಾ ಬಿಡಿಭಾಗಗಳು

14. Which type of circuit breaker is used above 200 A current rating? | 200 A ಕರೆಂಟ್ ರೇಟಿಂಗ್‌ಗಿಂತ ಹೆಚ್ಚಿನ ಸರ್ಕ್ಯೂಟ್ ಬ್ರೇಕರ್ ಅನ್ನು ಯಾವ ಪ್ರಕಾರದ ಬಳಸಲಾಗುತ್ತದೆ?

A) Moulded Case Circuit Breaker (MCCB)
B) Earth Leakage Circuit Breaker (ELCB)

C) Miniature Circuit Breaker (MCB)
D) Residual Current Circuit Breaker (RCCB)

Answer: A) Moulded Case Circuit Breaker (MCCB)

15. What is the reason of the lamps are glowing dim and motor running slow in a domestic wiring circuit? | ಗೃಹಬಳಕೆಯ ವೈರಿಂಗ್ ಸರ್ಕ್ಯೂಟ್‌ನಲ್ಲಿ ದೀಪಗಳು ಮಂದವಾಗಿ ಹೊಳೆಯುತ್ತಿರುವುದಕ್ಕೆ ಮತ್ತು ಮೋಟಾರ್ ನಿಧಾನಗತಿಯಲ್ಲಿ ಚಲಿಸುವುದಕ್ಕೆ ಕಾರಣವೇನು?

A) Open circuit in the neutral line | ತಟಸ್ಥ ರೇಖೆಯಲ್ಲಿ ತೆರೆದ ಸರ್ಕ್ಯೂಟ್
B) Low voltage fault | ಕಡಿಮೆ ವೋಲ್ಟೇಜ್ ದೋಷ

C) Short circuit between conductors | ವಾಹಕಗಳ ನಡುವೆ ಸಂಕ್ಷಿಪ್ತ ಸರ್ಕ್ಯೂಟ್
D) Open circuit in the earth conductor | ಭೂಮಿಯ ಕಂಡಕ್ಟರ್‌ನಲ್ಲಿ ತೆರೆದ ಸರ್ಕ್ಯೂಟ್

Answer: B) Low voltage fault | ಕಡಿಮೆ ವೋಲ್ಟೇಜ್ ದೋಷ

16. What is the name of the symbol as shown in the figure? | ಚಿತ್ರದಲ್ಲಿ ತೋರಿಸಿರುವಂತೆ ಚಿಹ್ನೆಯ ಹೆಸರೇನು?



A) Link | ಲಿಂಕ್

B) Pull switch | ಪುಲ್ ಸ್ವಿಚ್

C) Plug and socket | ಪ್ಲಗ್ ಮತ್ತು ಸಾಕೆಟ್

D) Fuse | ಫ್ಯೂಸ್

Answer: C) Plug and socket | ಪ್ಲಗ್ ಮತ್ತು ಸಾಕೆಟ್

17. What is the maximum PVC conduit size to make safe cold bending? | ಸುರಕ್ಷಿತ ಶೀತ ಬಗ್ಗಿಸುವಿಕೆಯನ್ನು ಮಾಡಲು ಗರಿಷ್ಠ ಪಿವಿಸಿ ವಾಹಿನಿ ಗಾತ್ರ ಏನು?

A) 50 mm

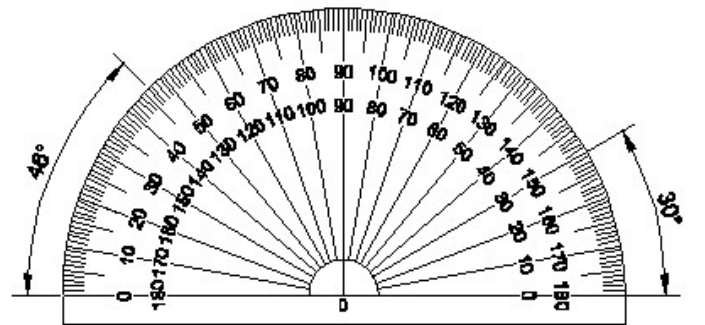
B) 25 mm

C) 12 mm

D) 19 mm

Answer: B) 25 mm

18. Identify the name of instrument? | ಉಪಕರಣದ ಹೆಸರನ್ನು ಗುರುತಿಸುವುದೇ?



A) Set square | ಸೆಟ್ ಸ್ವೇರ್

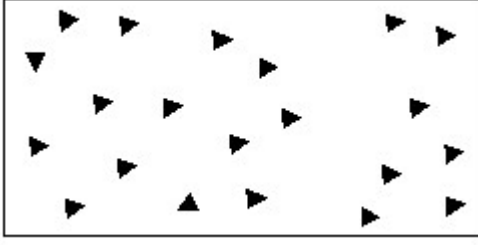
B) T square | ಟ್ ಸ್ವೇರ್

C) Protractor | ಪ್ರೊಟ್ರಾಕ್ಟರ್

D) French curve | ಫ್ರೆಂಚ್ ಕರ್ವ್

Answer: C) Protractor | ಪ್ರೊಟ್ರಾಕ್ಟರ್

19. Identify the conventional symbol of material? | ವಸ್ತುವಿನ ಕನ್ವೆಷನಲ್ ಚಿಹ್ನೆಯನ್ನು ಗುರುತಿಸಿ?



- A) Steel | ಸ್ಟೀಲ್
B) Wood | ಮರ
C) Glass | ಗಾಜು
D) Concrete | ಕಾಂಕ್ರೀಟ್

Answer: D) Concrete | ಕಾಂಕ್ರೀಟ್

20. Which type of insulation tape is used for domestic wiring?
| ಡೋಮೆಸ್ಟಿಕ್ ವೈರಿಂಗ್ಗಾಗಿ ಯಾವ ರೀತಿಯ ಇನ್ಸುಲೇಶನ್ ಟೇಪ್ ಅನ್ನು ಬಳಸಲಾಗುತ್ತದೆ?

- A) Rubber tape | ರಬ್ಬರ್ ಟೇಪ್
B) Varnished cambric tape | ವಾರ್ನಿಷ್ಡ್ ಕ್ಯಾಂಬ್ರಿಕ್ ಟೇಪ್
C) Friction tape | ಫ್ರಿಕ್ಷನ್ ಟೇಪ್
D) PVC tape | PVC ಟೇಪ್

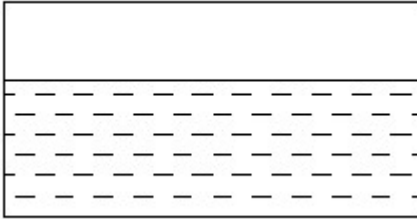
Answer: D) PVC tape | PVC ಟೇಪ್

21. Which one of the following properties is the mechanical properties of metal?

- A) Fusibility
B) Corrosion
C) Ductility
D) Structure

Answer: C) Ductility

22. Identify the conventional symbol of material? | ವಸ್ತುವಿನ ಕನ್ವೆಷನಲ್ ಚಿಹ್ನೆಯನ್ನು ಗುರುತಿಸಿ?



- A) Asbestos | ಆಸ್ಟೆಸ್ಟೋಸ್
B) Water | ನೀರು
C) Concrete | ಕಾಂಕ್ರೀಟ್
D) Glass | ಗಾಜು

Answer: B) Water | ನೀರು

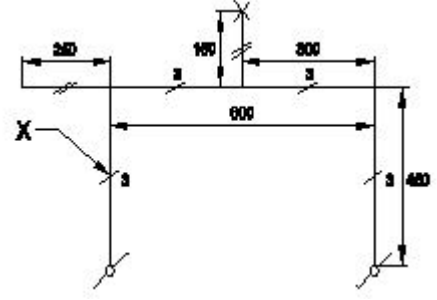
23. What is the purpose of the ELCB? | ELCB ಯ ಉದ್ದೇಶವೇನು?

- A) Protects the equipment from short circuit | ಶಾರ್ಟ್ ಸರ್ಕ್ಯೂಟ್‌ನಿಂದ ಉಪಕರಣವನ್ನು ರಕ್ಷಿಸುತ್ತದೆ
B) Protects the equipment from over voltage | ಹೆಚ್ಚಿನ ವೋಲ್ಟೇಜ್‌ನಿಂದ ಉಪಕರಣಗಳನ್ನು ರಕ್ಷಿಸುತ್ತದೆ
C) Protects the equipment from leakage current | ಲೀಕೇಜ್ ಕರೆಂಟ್‌ನಿಂದ ಉಪಕರಣಗಳನ್ನು ರಕ್ಷಿಸುತ್ತದೆ
D) Protects the equipment from over current | ವಿದ್ಯುತ್ ಪ್ರವಾಹದಿಂದ ಉಪಕರಣವನ್ನು ರಕ್ಷಿಸುತ್ತದೆ

Answer: C) Protects the equipment from leakage current |

ಲೀಕೇಜ್ ಕರೆಂಟ್‌ನಿಂದ ಉಪಕರಣಗಳನ್ನು ರಕ್ಷಿಸುತ್ತದೆ

24. What does the symbol marked 'X' indicate as shown in the figure? | ಚಿತ್ರದಲ್ಲಿ ತೋರಿಸಿರುವಂತೆ X ಒಂದು ಗುರುತಿಸಲಾದ ಚಿಹ್ನೆಯು ಏನನ್ನು ಸೂಚಿಸುತ್ತದೆ?



- A) Number of wires run on the limb | ತಂತಿಗಳ ಸಂಖ್ಯೆಯು ಅಂಗಡಿಯ ಮೇಲೆ ಚಲಿಸುತ್ತದೆ
B) Number of battern (or) pipe to be fixed | ಸರಿಪಡಿಸಲು ಬ್ಯಾಟರ್ (ಅಥವಾ) ಪೈಪ್ ಸಂಖ್ಯೆ
C) Number of switches to be connected | ಸಂಪರ್ಕಗೊಳ್ಳಲು ಸ್ವಿಚ್‌ಗಳ ಸಂಖ್ಯೆ
D) Number of clamps (or) clips to be fixed | ಕ್ಲಿಪ್‌ಗಳು (ಅಥವಾ) ತುಣುಕುಗಳ ಸಂಖ್ಯೆ ನಿಗದಿ ಮಾಡಬೇಕು

Answer: A) Number of wires run on the limb | ತಂತಿಗಳ ಸಂಖ್ಯೆಯು ಅಂಗಡಿಯ ಮೇಲೆ ಚಲಿಸುತ್ತದೆ

25. What is the purpose of the fuse cut out provided at the incoming power supply? | ಒಳಬರುವ ವಿದ್ಯುತ್ ಪೂರೈಕೆಯಲ್ಲಿ ಒದಗಿಸಲಾದ ಫ್ಯೂಸ್ ಕತ್ತರಿಸಿದ ಉದ್ದೇಶ ಏನು?

- A) To protect the circuit from the leakage current | ಸೋರಿಕೆ ಪ್ರಸ್ತುತದಿಂದ ಸರ್ಕ್ಯೂಟ್ ರಕ್ಷಿಸಲು
B) To ensure the line is not over loaded | ಸಾಲನ್ನು ಲೋಡ್ ಮಾಡಲಾಗುವುದಿಲ್ಲ ಎಂದು ಖಚಿತಪಡಿಸಿಕೊಳ್ಳಲು
C) To protect the human beings from electric shock | ವಿದ್ಯುತ್ ಆಘಾತದಿಂದ ಮಾನವರನ್ನು ರಕ್ಷಿಸಲು
D) To maintain the stabilised supply voltage | ಸ್ಥಿರವಾದ ಪೂರೈಕೆ ವೋಲ್ಟೇಜ್ ನಿರ್ವಹಿಸಲು

Answer: B) To ensure the line is not over loaded | ಸಾಲನ್ನು ಲೋಡ್ ಮಾಡಲಾಗುವುದಿಲ್ಲ ಎಂದು ಖಚಿತಪಡಿಸಿಕೊಳ್ಳಲು

26. Which mechanical property of a metal offers resistance to elastic deformation in a cutting tool?

- A) Ductility
B) Hardness
C) Toughness
D) Malleability

Answer: B) Hardness

27. Where the service mains are to be connected in the domestic installation? | ಗ್ರಾಹಕ ಸಂಪರ್ಕ ಮಂಡಳಿಯಲ್ಲಿ ಸೇವೆ ಸಂಪರ್ಕ ಸರಬರಾಜು ಮಾಡಲು ಯಾವ ಸ್ಥಳವನ್ನು ಸಂಪರ್ಕಿಸುತ್ತದೆ?

- A) Distribution board | ವಿತರಣಾ ಮಂಡಳಿ
B) IC cut out | ಐಸಿ ಕತ್ತರಿಸಿ
C) Energy meter | ಎನರ್ಜಿ ಮೀಟರ್
D) Main switch | ಮುಖ್ಯ ಸ್ವಿಚ್

Answer: C) Energy meter | ಎನರ್ಜಿ ಮೀಟರ್

28. Where the flexible cords are used in the domestic installation? | ಹೊಂದಿಕೊಳ್ಳುವ ಹಗ್ಗಗಳನ್ನು ದೇಶೀಯ ಅನುಸ್ಥಾಪನೆಯಲ್ಲಿ

ಎಲ್ಲಿ ಬಳಸಲಾಗುತ್ತದೆ?

- A) In portable appliances | ಪೋರ್ಟಬಲ್ ಉಪಕರಣಗಳಲ್ಲಿ
 B) In concealed wiring | ಕನ್ಸೀಲ್ಡ್ ವೈರಿಂಗ್‌ನಲ್ಲಿ
 C) In switch box wiring | ಸ್ವಿಚ್ ಬಾಕ್ಸ್ ವೈರಿಂಗ್ ನಲ್ಲಿ
 D) In DB box wiring | DB ಬಾಕ್ಸ್ ವೈರಿಂಗ್‌ನಲ್ಲಿ

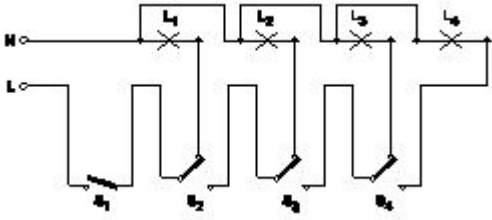
Answer: A) In portable appliances | ಪೋರ್ಟಬಲ್ ಉಪಕರಣಗಳಲ್ಲಿ

29. Which metal contains iron as a major content?

- A) Bronze metal
 B) Ferrous metal
 C) Zinc
 D) Brass metal

Answer: B) Ferrous metal

30. What is the name of the circuit as shown in the figure? | ಚಿತ್ರದಲ್ಲಿ ತೋರಿಸಿರುವಂತೆ ಸರ್ಕ್ಯೂಟ್‌ನ ಹೆಸರೇನು?



- A) Tunnel lighting wiring | ಸುರಂಗ ಬೆಳಕಿನ ವೈರಿಂಗ್
 B) Corridor lighting wiring | ಕಾರಿಡಾರ್ ಲೈಟಿಂಗ್ ವೈರಿಂಗ್
 C) Godown lighting wiring | ಗೋಡ್ಡನ್ ಲೈಟಿಂಗ್ ವೈರಿಂಗ್
 D) Staircase lighting wiring | ಮೆಟ್ಟಿಲು ಬೆಳಕಿನ ದೀಪ

Answer: C) Godown lighting wiring | ಗೋಡ್ಡನ್ ಲೈಟಿಂಗ್ ವೈರಿಂಗ್

31. Which switch is used to control one lamp from three different places? | ಮೂರು ವಿಭಿನ್ನ ಸ್ಥಳಗಳಿಂದ ಒಂದು ದೀಪವನ್ನು ನಿಯಂತ್ರಿಸಲು ಯಾವ ಸ್ವಿಚ್ ಅನ್ನು ಬಳಸಲಾಗುತ್ತದೆ?

- A) Pull switch | ಪುಲ್ ಸ್ವಿಚ್
 B) Bell push switch | ಬೆಲ್ ಪುಶ್ ಸ್ವಿಚ್
 C) Intermediate switch | ಇಂಟರ್ಮೀಡಿಯೇಟ್ ಸ್ವಿಚ್
 D) Toggle switch | ಸ್ವಿಚ್ ಟಾಗಲ್ ಮಾಡಿ

Answer: C) Intermediate switch | ಇಂಟರ್ಮೀಡಿಯೇಟ್ ಸ್ವಿಚ್

32. Which factor decides the thickness of insulation of the cables? | ಕೇಬಲ್‌ಗಳ ನಿರೋಧನದ ದಪ್ಪವನ್ನು ಯಾವ ಅಂಶವು ನಿರ್ಧರಿಸುತ್ತದೆ?

- A) Current | ಕರೆಂಟ್
 B) Temperature | ಟೆಂಪರೇಚರ್
 C) Power factor | ಪವರ್ ಫ್ಯಾಕ್ಟರ್
 D) Voltage | ವೋಲ್ಟೇಜ್

Answer: D) Voltage | ವೋಲ್ಟೇಜ್

33. What is the name of the conduit accessory as shown in the figure? | ಚಿತ್ರದಲ್ಲಿ ತೋರಿಸಿರುವಂತೆ ಕಂಡ್ಯೂಟ್ ಪರಿಕರದ ಹೆಸರೇನು?



- A) Inspection Bend | ಇನ್ಸ್ಪೆಕ್ಷನ್ ಬೆಂಡ್
 B) Solid bend | ಘನವಾದ ಬೆಂಡ್
 C) Inspection junction box | ಇನ್ಸ್ಪೆಕ್ಷನ್ ಜಂಕ್ಷನ್ ಬಾಕ್ಸ್
 D) Solid elbow | ಘನ ಮೊಣಕೈ

Answer: A) Inspection Bend | ಇನ್ಸ್ಪೆಕ್ಷನ್ ಬೆಂಡ್

34. What is the name of the relay as shown in the figure? | ಚಿತ್ರದಲ್ಲಿ ತೋರಿಸಿರುವಂತೆ ರಿಲೇಯ ಹೆಸರೇನು?



- A) Dry reed relay | ಡ್ರೈ ರೀಡ್ ರಿಲೇ
 B) Ferreed relay | ಫೆರ್ರೆಡ್ ರಿಲೇ
 C) Mercury wetted contact relay | ಬುದ್ಧ ಸಂಪರ್ಕ ಸಂಪರ್ಕವನ್ನು ತೇವಗೊಳಿಸಿತು
 D) Impulse relay | ಇಂಪಲ್ಸ್ ರಿಲೇ

Answer: A) Dry reed relay | ಡ್ರೈ ರೀಡ್ ರಿಲೇ

35. Why separate wiring is recommended for home theatre wiring and power wiring? | ಹೋಮ್ ಥಿಯೇಟರ್ ವೈರಿಂಗ್ ಮತ್ತು ವಿದ್ಯುತ್ ವೈರಿಂಗ್‌ನ ಪ್ರತ್ಯೇಕ ವೈರಿಂಗ್ ಏಕೆ ಶಿಫಾರಸು ಮಾಡಿದೆ?

- A) To avoid the mechanical vibration | ಯಾಂತ್ರಿಕ ಕಂಪನವನ್ನು ತಪ್ಪಿಸಲು
 B) To reduce the power loss | ವಿದ್ಯುತ್ ನಷ್ಟವನ್ನು ಕಡಿಮೆ ಮಾಡಲು
 C) To avoid the electrical interference | ವಿದ್ಯುತ್ ಹಸ್ತಕ್ಷೇಪವನ್ನು ತಪ್ಪಿಸಲು
 D) To maintain the voltage level constant | ವೋಲ್ಟೇಜ್ ಮಟ್ಟವನ್ನು ಸ್ಥಿರವಾಗಿ ನಿರ್ವಹಿಸಲು

Answer: C) To avoid the electrical interference | ವಿದ್ಯುತ್ ಹಸ್ತಕ್ಷೇಪವನ್ನು ತಪ್ಪಿಸಲು

36. What is the name of the symbol as shown in the figure? | ಚಿತ್ರದಲ್ಲಿ ತೋರಿಸಿರುವಂತೆ ಚಿಹ್ನೆಯ ಹೆಸರೇನು?



- A) Multi position switch single pole | ಬಹು ಸ್ಥಾನ ಸ್ವಿಚ್ ಒಂದೇ ಧ್ರುವ
 B) One way switch two poles | ಒಂದು ಮಾರ್ಗವು ಎರಡು ಧ್ರುವಗಳನ್ನು ಬದಲಾಯಿಸುತ್ತದೆ
 C) Bell push switch | ಬೆಲ್ ಪುಶ್ ಸ್ವಿಚ್
 D) Two way switch | ಎರಡು ಮಾರ್ಗ ಸ್ವಿಚ್

Answer: A) Multi position switch single pole | ಬಹು ಸ್ಥಾನ ಸ್ವಿಚ್ ಒಂದೇ ಧ್ರುವ

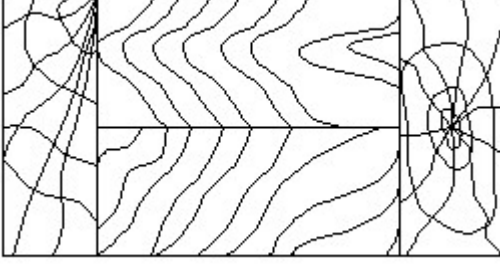
37. Where the Iron Clad Double Pole (ICDP) main switch is used? | ಐರನ್ ಕ್ಲಾಡ್ ಡಬಲ್ ಪೋಲ್ (ICDP) ಮುಖ್ಯಸ್ವಿಚ್ ಎಲ್ಲಿ ಬಳಸಲ್ಪಡುತ್ತದೆ?

- A) Single phase domestic installations | ಒಂದೇ ಹಂತದ ದೇಶೀಯ ಅನುಸ್ಥಾಪನೆಗಳು
 B) Large commercial installations | ಬೃಹತ್ ವಾಣಿಜ್ಯ ಸ್ಥಾಪನೆಗಳು

C) Three phase power circuit D) Large industrial installations | ಮೂರು ಹಂತದ installations | ದೊಡ್ಡ ಕೈಗಾರಿಕಾ ವಿದ್ಯುತ್ ಸರ್ಕ್ಯೂಟ್ ಅನುಸ್ಥಾಪನೆಗಳು ಸ್ಥಾಪನೆಗಳು

Answer: A) Single phase domestic installations | ಒಂದೇ ಹಂತದ ದೇಶೀಯ ಅನುಸ್ಥಾಪನೆಗಳು

38. Identify the conventional symbol of material? | ವಸ್ತುವಿನ ಕನ್ವೆಷನಲ್ ಚಿಹ್ನೆಯನ್ನು ಗುರುತಿಸಿ?



- A) Wood | ಮರ
B) Paper | ಪೇಪರ್
C) Lead | ಲೀಡ್
D) Glass | ಗಾಜು

Answer: A) Wood | ಮರ

39. What is the name of the metal which do not contain iron?

- A) Ferrous metals
B) Insulating metals
C) Non-Insulating metals
D) Non-ferrous metals

Answer: D) Non-ferrous metals

40. What protection offered by residual current circuit breaker? | ಉಳಿದಿರುವ ಪ್ರಸಕ್ತ ಸರ್ಕ್ಯೂಟ್ ಬ್ರೇಕರ್ನಿಂದ ಏನು ರಕ್ಷಣೆ ನೀಡಲಾಗುತ್ತದೆ?

- A) Protection from the short circuit | ಶಾರ್ಟ್ ಸರ್ಕ್ಯೂಟ್ನಿಂದ ರಕ್ಷಣೆ
B) Protection from the over load | ಓವರ್‌ಲೋಡ್‌ನಿಂದ ರಕ್ಷಣೆ
C) Protection from the electric shock | ವಿದ್ಯುತ್ ಆಘಾತದಿಂದ ರಕ್ಷಣೆ
D) Protection from the over voltage | ಅಧಿಕ ವೋಲ್ಟೇಜ್‌ನಿಂದ ರಕ್ಷಣೆ

Answer: C) Protection from the electric shock | ವಿದ್ಯುತ್ ಆಘಾತದಿಂದ ರಕ್ಷಣೆ

41. What is the disadvantage of the tree system of wiring of Multistoried building? | ಮಲ್ಟಿಸ್ಟೋರ್ಡ್ ಬಿಲ್ಡಿಂಗ್ ದ ವೈರಿಂಗ್ ಸಿಸ್ಟಮ್ ಯ ಅನಾನುಕೂಲತೆ ಏನು?

- A) Difficult in fault finding with many fuses | ಅನೇಕ ಫ್ಯೂಸ್‌ಗಳೊಂದಿಗೆ ದೋಷವನ್ನು ಕಂಡುಹಿಡಿಯುವುದು ಕಷ್ಟ
B) Easy load balancing | ಸುಲಭ ಲೋಡ್ ಸಮತೋಲನ
C) Offers minimum voltage drop | ಕನಿಷ್ಠ ವೋಲ್ಟೇಜ್ ಡ್ರಾಪ್ ನೀಡುತ್ತದೆ
D) Constant voltage distribution | ಸ್ಥಿರ ವೋಲ್ಟೇಜ್ ವಿತರಣೆ

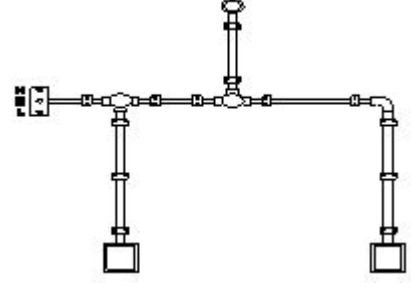
Answer: A) Difficult in fault finding with many fuses | ಅನೇಕ ಫ್ಯೂಸ್‌ಗಳೊಂದಿಗೆ ದೋಷವನ್ನು ಕಂಡುಹಿಡಿಯುವುದು ಕಷ್ಟ

42. Which is brittle metal?

- A) Steel
B) Mild steel
C) Cast iron
D) Alloy steel

Answer: C) Cast iron

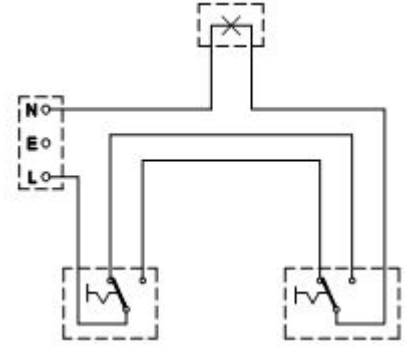
43. What is the name of the diagram as shown in the figure? | ಚಿತ್ರದಲ್ಲಿ ತೋರಿಸಿರುವಂತೆ ರೇಖಾಚಿತ್ರದ ಹೆಸರೇನು?



- A) Installation plan | ಅನುಸ್ಥಾಪನಾ ಯೋಜನೆ
B) Layout plan | ಲೇಔಟ್ ಯೋಜನೆ
C) Wiring diagram | ವೈರಿಂಗ್ ರೇಖಾಚಿತ್ರ
D) Schematic diagram | ಸ್ಕೀಮಾಟಿಕ್ ರೇಖಾಚಿತ್ರ

Answer: A) Installation plan | ಅನುಸ್ಥಾಪನಾ ಯೋಜನೆ

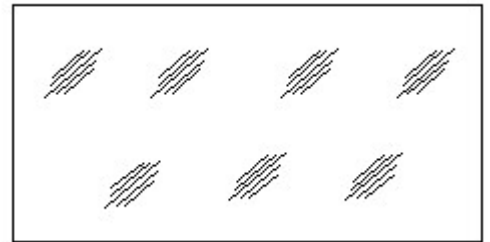
44. What is the type of diagram as shown in the figure? | ಚಿತ್ರದಲ್ಲಿ ತೋರಿಸಿರುವಂತೆ ರೇಖಾಚಿತ್ರದ ಪ್ರಕಾರ ಯಾವುದು?



- A) Wiring diagram | ವೈರಿಂಗ್ ರೇಖಾಚಿತ್ರ
B) Installation plan | ಅನುಸ್ಥಾಪನಾ ಯೋಜನೆ
C) Circuit diagram | ಸರ್ಕ್ಯೂಟ್ ರೇಖಾಚಿತ್ರ
D) Layout diagram | ಲೇಔಟ್ ರೇಖಾಚಿತ್ರ

Answer: A) Wiring diagram | ವೈರಿಂಗ್ ರೇಖಾಚಿತ್ರ

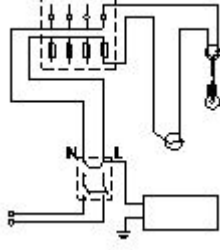
45. Identify the conventional symbol of material? | ವಸ್ತುವಿನ ಕನ್ವೆಷನಲ್ ಚಿಹ್ನೆಯನ್ನು ಗುರುತಿಸಿ?



- A) Steel | ಸ್ಟೀಲ್
B) Glass | ಗಾಜು
C) Concrete | ಕಾಂಕ್ರೀಟ್
D) Wood | ಮರ

Answer: B) Glass | ಗಾಜು

46. What is the type of test conducted in the wiring installation as shown in the figure? | ಚಿತ್ರದಲ್ಲಿ ತೋರಿಸಿರುವಂತೆ ವೈರಿಂಗ್ ಅಳವಡಿಕೆಯಲ್ಲಿ ಯಾವ ರೀತಿಯ ಪರೀಕ್ಷೆಯನ್ನು ನಡೆಸಲಾಗುತ್ತದೆ?



- A) Polarity test | ಧ್ರುವೀಯತೆಯ ಪರೀಕ್ಷೆ
 B) Open circuit test | ಮುಕ್ತ ಸರ್ಕ್ಯೂಟ್ ಪರೀಕ್ಷೆ
 C) Insulation resistance test between conductors and earth | ವಾಹಕಗಳು ಮತ್ತು ಭೂಮಿಯ ನಡುವೆ ನಿರೋಧಕ ಪ್ರತಿರೋಧ ಪರೀಕ್ಷೆ
 D) Insulation resistance test between conductors | ವಾಹಕಗಳ ನಡುವೆ ನಿರೋಧಕ ನಿರೋಧಕ ಪರೀಕ್ಷೆ

Answer: C) Insulation resistance test between conductors and earth | ವಾಹಕಗಳು ಮತ್ತು ಭೂಮಿಯ ನಡುವೆ ನಿರೋಧಕ ಪ್ರತಿರೋಧ ಪರೀಕ್ಷೆ

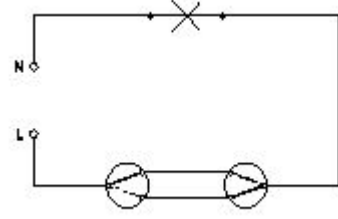
47. Where the pipe jumper is used in the wiring? | ಪೈಪ್ ಜಂಪರ್ ಅನ್ನು ವೈರಿಂಗ್‌ನಲ್ಲಿ ಎಲ್ಲಿ ಬಳಸಲಾಗುತ್ತದೆ?

- A) To make through holes on the wall for fixing accessories | ಗೋಡೆಯ ಮೇಲೆ ರಂಧ್ರಗಳ ಮೂಲಕ ಮಾಡಲು
 B) To make pilot holes on the wall | ಬಿಡಿಭಾಗಗಳನ್ನು ಸರಿಪಡಿಸಲು ಗೋಡೆಯ ಮೇಲೆ ಪೈಲಟ್ ರಂಧ್ರಗಳನ್ನು ಮಾಡಲು
 C) To chip the wall for fixing switch boxes | ಸ್ವಿಚ್ ಬಾಕ್‌ಗಳನ್ನು ಸರಿಪಡಿಸಲು ಗೋಡೆಯನ್ನು ಚಿಪ್ ಮಾಡಲು
 D) To make holes on wooden board | ಮರದ ಹಲಗೆಯಲ್ಲಿ ರಂಧ್ರಗಳನ್ನು ಮಾಡಲು

Answer: A) To make through holes on the wall | ಗೋಡೆಯ

ಮೇಲೆ ರಂಧ್ರಗಳ ಮೂಲಕ ಮಾಡಲು

48. What is the name of the wiring diagram? | ವೈರಿಂಗ್ ರೇಖಾಚಿತ್ರದ ಹೆಸರೇನು?



- A) Godown wiring | ಗೋಡಾನ್ ವೈರಿಂಗ್
 B) Staircase wiring | ಮೆಟ್ಟಿಲು ವೈರಿಂಗ್
 C) Tunnel wiring | ಸುರಂಗ ವೈರಿಂಗ್
 D) Hostel wiring | ಹಾಸ್ಟೆಲ್ ವೈರಿಂಗ್

Answer: B) Staircase wiring | ಮೆಟ್ಟಿಲು ವೈರಿಂಗ್

49. How many two way switches along with intermediate switch are used to control one lamp from three different places? | ಮೂರು ವಿಭಿನ್ನ ಸ್ಥಳಗಳಿಂದ ಒಂದು ದೀಪವನ್ನು ನಿಯಂತ್ರಿಸಲು ಮಧ್ಯಂತರ ಸ್ವಿಚ್ ಜೊತೆಗೆ ಎಷ್ಟು ದ್ವಿಮುಖ ಸ್ವಿಚ್‌ಗಳನ್ನು ಬಳಸಲಾಗುತ್ತದೆ?

- A) 3
 B) 1
 C) 4
 D) 2

Answer: D) 2

50. What is the megger reading in a dead short wiring installation? | ಸತ್ತ ಸಣ್ಣ ವೈರಿಂಗ್ ಅನುಸ್ಥಾಪನೆಯಲ್ಲಿ ಮೆಗಾರ್ ಏನು ಓದುತ್ತದೆ?

- A) 500 MW
 B) 1 MW
 C) Infinity
 D) 0 MW

Answer: D) 0 MW