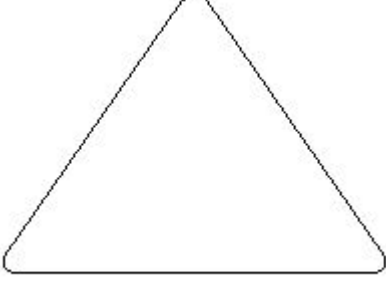


Student: Shivakumar As

Score: 4/20 (20.00%)

Code: 5270

1. What is the frequency of oiling symbol shown in the figure? | ಚಿತ್ರದಲ್ಲಿ ತೋರಿಸಿರುವ ಆಯಿಲಿಂಗ್ ಚಿಹ್ನೆಯ ಆವರ್ತನ (ಪ್ರೀಕ್ವೆನ್ಸಿ) ಎಷ್ಟು?



- A) Daily | ದೈನಂದಿನ (Incorrect) B) Weekly | ಸಾಪ್ತಾಹಿಕ (Correct)
C) Monthly | ಮಾಸಿಕ D) Frequently | ಆಗಾಗ್ಗೆ

2. Which documents are used for examining the process to identify areas of improvement? | ಸುಧಾರಣೆಗಳ ಕ್ಷೇತ್ರಗಳನ್ನು ಗುರುತಿಸಲು ಪ್ರಕ್ರಿಯೆಯನ್ನು ಪರಿಶೀಲಿಸಲು ಯಾವ ದಾಖಲೆಗಳನ್ನು ಬಳಸಲಾಗುತ್ತದೆ?

- A) Process chart | ಮೆಷಿನ್ ಚಾರ್ಟ್ (Correct) B) Productivity report | ಉತ್ಪಾದಕತೆಯ ವರದಿ
C) Job card | ಜಾಬ್ ಕಾರ್ಡ್ D) Stage inspection report | ಹಂತದ ತಪಾಸಣೆ ವರದಿ

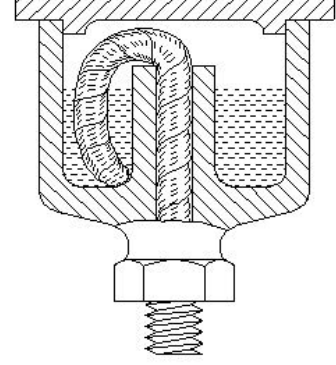
3. What is the term for that time during which the machine runs automatically without manual intervention? | ಯಂತ್ರವು ಹಸ್ತಚಾಲಿತ ಹಸ್ತಕ್ಷೇಪವಿಲ್ಲದೆ ಸ್ವಯಂಚಾಲಿತವಾಗಿ ಚಲಿಸುವ ಆ ಸಮಯದ ಪದ ಯಾವುದು?

- A) Over all cycle time | ಎಲ್ಲಾ ಸೈಕಲ್ ಸಮಯದಲ್ಲಿ B) Machine cycle time | ಯಂತ್ರ ಸೈಕಲ್ ಸಮಯ (Incorrect)
C) Auto cycle time | ಸ್ವಯಂ ಸೈಕಲ್ ಸಮಯ D) Total cycle time | ಒಟ್ಟು ಸೈಕಲ್ ಸಮಯ

4. Which is classified as hydrostatic lubrication? | ಯಾವುದನ್ನು ಹೈಡ್ರೋಸ್ಟಾಟಿಕ್ ಲೂಬ್ರಿಕೇಶನ್ ಎಂದು ವರ್ಗೀಕರಿಸಲಾಗಿದೆ?

- A) Fluidity of lubricant | ಲೂಬ್ರಿಕೇಟ್‌ನ ದ್ರವತೆ B) Oiliness of lubricant | ಲೂಬ್ರಿಕೇಟ್‌ನ ಎಣ್ಣೆ
C) Thick film of lubricant | ಲೂಬ್ರಿಕೇಟ್‌ನ ದಪ್ಪ ಫಿಲ್ಮ್ (Correct) D) Thin film of lubricant | ಲೂಬ್ರಿಕೇಟ್‌ನ ತೆಳುವಾದ ಫಿಲ್ಮ್

5. What is the name of the lubrication system shown in the figure? | ಚಿತ್ರದಲ್ಲಿ ತೋರಿಸಿರುವ ಲೂಬ್ರಿಕೇಟಿಂಗ್ ವ್ಯವಸ್ಥೆಯ ಹೆಸರೇನು?



- A) Wick feed | ವಿಕ್ ಫೀಡ್ (Correct) B) Splash feed | ಸ್ಪಾಶ್ ಫೀಡ್
C) Ring oiling feed | ರಿಂಗ್ ಆಯಿಲಿಂಗ್ ಫೀಡ್ D) Hand pressure feed | ಹ್ಯಾಂಡ್ ಒತ್ತಡದ ಫೀಡ್

6. Which cutting fluid is used for heavy duty machine with less cutting speed? | ಕಡಿಮೆ ಕತ್ತರಿಸುವ ವೇಗವನ್ನು ಹೊಂದಿರುವ ಹೆವಿ ಡ್ಯೂಟಿ ಯಂತ್ರಕ್ಕೆ ಯಾವ ಕತ್ತರಿಸುವ ದ್ರವವನ್ನು ಬಳಸಲಾಗುತ್ತದೆ?

- A) Synthetic fluid | ಸಂಶ್ಲೇಷಿತ ದ್ರವ (ಸಿಂಥೆಟಿಕ್ ಫ್ಲೂಯಿಡ್) B) Straight mineral oil | ಕೊಬ್ಬಿನ ಎಣ್ಣೆ (Incorrect)
C) Fatty oil | ಕೊಬ್ಬಿನ ಎಣ್ಣೆ D) Soluble oil | ಕರಗುವ ಎಣ್ಣೆ

7. Which type of lock washer uses flat or oval type head screw? | ಯಾವ ರೀತಿಯ ಲಾಕ್ ವಾಷರ್ ಫ್ಲಾಟ್ ಅಥವಾ ಅಂಡಾಕಾರದ ಹೆಡ್ ಸ್ಕ್ರೂ ಅನ್ನು ಬಳಸುತ್ತದೆ?

- A) External type | ಬಾಹ್ಯಪ್ರಕಾರ (Incorrect) B) Internal type | ಆಂತರಿಕ ಪ್ರಕಾರ
C) Counter sunk type | ಕೌಂಟರ್ ಮುಳುಗಿದ ಪ್ರಕಾರ D) Internal and external type | ಆಂತರಿಕ ಮತ್ತು ಬಾಹ್ಯಪ್ರಕಾರ

8. Which system has categorized wick feed lubrication? | ವಿಕ್ ಫೀಡ್ ನಿಯಂತ್ರಿಸುವಿಕೆಯನ್ನು ಯಾವ ವ್ಯವಸ್ಥೆಯಲ್ಲಿ ಕ್ಯಾಟಗರೈಸ್ ಮಾಡಲಾಗಿದೆ?

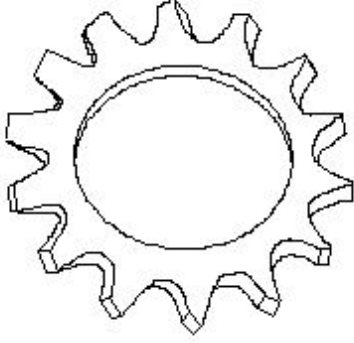
- A) Hand feed | ಆಂತರಿಕ ಪ್ರಕಾರ (Incorrect) B) Force feed | ಬಲವಂತದ ಫೀಡ್
C) Splash feed | ಸ್ಪಾಶ್ ಫೀಡ್ D) Gravity feed | ಗುರುತ್ವ ಫೀಡ್

9. Which cutting fluid is used for turning copper? | ತಾಮ್ರವನ್ನು ಟರ್ನಿಂಗ್ ಮಾಡಲು ಯಾವ ಕತ್ತರಿಸುವ ದ್ರವವನ್ನು ಬಳಸಲಾಗುತ್ತದೆ?

- A) Kerosene | ಸೀಮೆಎಣ್ಣೆ (Incorrect) B) Mineral oil | ಖನಿಜ ತೈಲ

C) Soluble oil | ಕರಗುವ ಎಣ್ಣೆ D) Lard oil | ಲಾರ್ಡ್ ಎಣ್ಣೆ

10. What is the name of tooth type lock washer shown in the figure? | ಚಿತ್ರದಲ್ಲಿ ತೋರಿಸಿರುವ ಟೂತ್ ಟೈಪ್ ಲಾಕ್ ವಾಷರ್‌ನ ಹೆಸರೇನು?



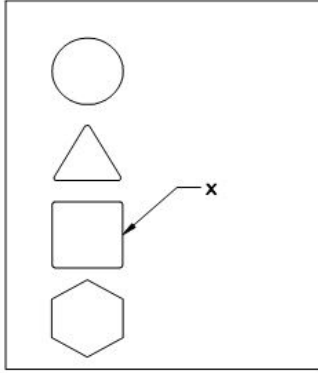
A) Internal type | ಆಂತರಿಕ ಪ್ರಕಾರ (Incorrect)

B) External type | ಬಾಹ್ಯ ಪ್ರಕಾರ

C) Counter sink type | ಕೌಂಟರ್ ಸಿಂಕ್ ಪ್ರಕಾರ

D) Internal and external type | ಆಂತರಿಕ ಮತ್ತು ಬಾಹ್ಯ ಪ್ರಕಾರ

11. What is the frequency of oiling symbol marked as 'x' shown in the figure? | ಚಿತ್ರದಲ್ಲಿ ತೋರಿಸಿರುವ □ x ಓಂದು ಗುರುತಿಸಲಾದ ಎಣ್ಣೆಯ ಚಿಹ್ನೆಯ ಆವರ್ತನೇ ಎಷ್ಟು?



A) Daily | ದೈನಂದಿನ

B) Weekly | ಸಾಪ್ತಾಹಿಕ

C) Monthly | ಮಾಸಿಕ

D) Yearly | ವಾರ್ಷಿಕ (Incorrect)

12. What is the name of the report used to measure and review the efficiency of a person, machine and factory? | ವ್ಯಕ್ತಿ, ಯಂತ್ರ ಮತ್ತು ಕಾರ್ಖಾನೆಯ ದಕ್ಷತೆಯನ್ನು ಅಳೆಯಲು ಮತ್ತು ಪರಿಶೀಲಿಸಲು ಬಳಸುವ ವರದಿಯ ಹೆಸರೇನು?

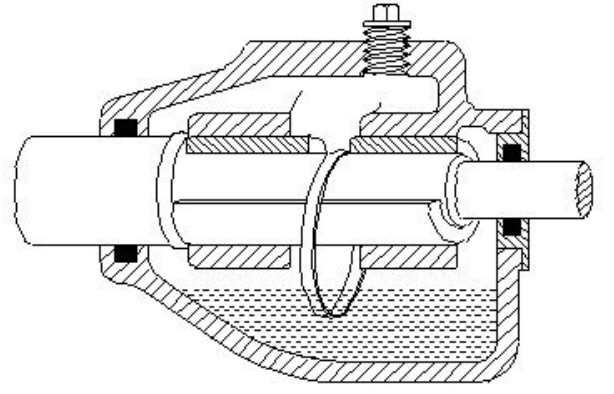
A) Medical report | ವೈದ್ಯಕೀಯ ವರದಿ (Incorrect)

B) Audit report | ಆಡಿಟ್ ವರದಿ

C) Inspection report | ತಪಾಸಣೆ ವರದಿ

D) Productivity report | ಉತ್ಪಾದನಾ ವರದಿ

13. What is the name of the lubrication system shown in the figure? | ಚಿತ್ರದಲ್ಲಿ ತೋರಿಸಿರುವ ಲೂಬ್ರಿಕೇಟಿಂಗ್ ವ್ಯವಸ್ಥೆಯ ಹೆಸರೇನು?



A) Wick feed | ವಿಕ್ ಫೀಡ್ (Incorrect)

B) Ring oiling | ರಿಂಗ್ ಆಯಿಲಿಂಗ್

C) Splash system | ಸ್ಪಾಟ್ ವ್ಯವಸ್ಥೆ

D) Manual screw down system | ಮಾನುಯಲ್ ಸ್ಕ್ರೂ ಡೌನ್ ಸಿಸ್ಟಮ್

14. Why are the servo mesh oils prepared as gear oils? | ಸರ್ವೋ ಮೆಶ್ ಎಣ್ಣೆಗಳನ್ನು ಗೇರ್ ಎಣ್ಣೆಗಳಾಗಿ ಏಕೆ ತಯಾರಿಸಲಾಗುತ್ತದೆ?

A) Resistant to deposit formation | ಠೇವಣಿ ರಚನೆಗೆ ನಿರೋಧಕ (Correct)

B) Resistant to lubricity | ಲೂಬ್ರಿಟಿಟಿಗೆ ಪ್ರತಿರೋಧ

C) Resistant to oiliness | ಎಣ್ಣೆಯುಕ್ತತೆಗೆ ಪ್ರತಿರೋಧ

D) Resistant to viscosity | ಸ್ನಿಗ್ಧತೆಗೆ ಪ್ರತಿರೋಧ

15. Why is the blended oil preferred in automatic lathes when compared to fatty oil? | ಕೊಬ್ಬಿನ ಎಣ್ಣೆಗೆ ಹೋಲಿಸಿದಾಗ ಮಿಶ್ರಿತ ತೈಲವನ್ನು ಸ್ವಯಂಚಾಲಿತ ಲೇಠ್ ಗಳಲ್ಲಿ ಏಕೆ ಆದ್ಯತೆ ನೀಡಲಾಗುತ್ತದೆ?

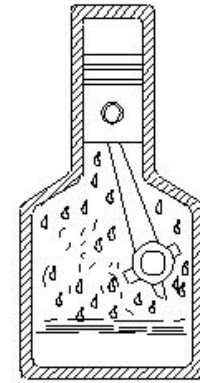
A) More fluidity | ಹೆಚ್ಚು ದ್ರವತೆ

B) Less fluidity | ಕಡಿಮೆ ದ್ರವತೆ (Incorrect)

C) More resistance to corrosion | ಹೆಚ್ಚು ತುಕ್ಕು ನಿರೋಧಕತೆ

D) Less resistance to corrosion | ಕಡಿಮೆ ತುಕ್ಕು ನಿರೋಧಕತೆ

16. What is the name of the lubrication system shown in the figure? | ಚಿತ್ರದಲ್ಲಿ ತೋರಿಸಿರುವ ಲೂಬ್ರಿಕೇಟಿಂಗ್ ವ್ಯವಸ್ಥೆಯ ಹೆಸರೇನು?



A) Wick feed | ವಿಕ್ ಫೀಡ್ (Incorrect)

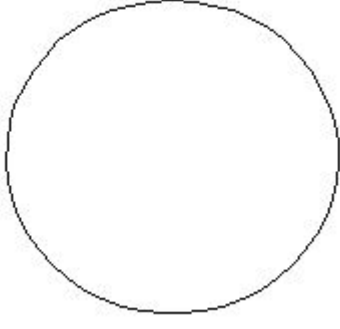
B) Ring oiling | ರಿಂಗ್ ಆಯಿಲಿಂಗ್

C) Gravity feed | ಗ್ರಾವಿಟಿ ಫೀಡ್

D) Splash lubricating | ಸ್ಪಾಟ್ ಲೂಬ್ರಿಕೇಟಿಂಗ್

17. What is the frequency of oiling symbol shown in the

figure? | ಯಾವ ವ್ಯವಸ್ಥೆಯು ವಿಕ್ ಫೀಡ್ ಲೂಬ್ರಿಕೇಷನ್ ವರ್ಗೀಕರಿಸಿದೆ?



A) Daily | ದೈನಂದಿನ

B) Weekly | ಸಾಪ್ತಾಹಿಕ

C) Monthly | ಮಾಸಿಕ
(Incorrect)

D) Once in six month | ಆರು ತಿಂಗಳಿಗೊಮ್ಮೆ

18. How low speed gear is lubricated? | ಕಡಿಮೆ ವೇಗದ ಗೇರ್ ಅನ್ನು ಹೇಗೆ ಲೂಬ್ರಿಕೇಟ್ ಮಾಡಲಾಗುತ್ತದೆ?

A) Oil pump | ತೈಲ ಪಂಪ್
(Incorrect)

B) Splash type | ಸ್ಪಾಶ್ ಪ್ರಕಾರ

C) Gravity feed | ಗ್ರಾವಿಟಿ ಫೀಡ್

D) Oilcan type or brush | ಆಯಿಲ್ಕಾನ್ ಪ್ರಕಾರ ಅಥವಾ ಬ್ರಷ್

19. Which cutting oil is used in automatic lathes? | ಸ್ವಯಂಚಾಲಿತ ಲೇಠ್ ಗಳಲ್ಲಿ ಯಾವ ಕತ್ತರಿಸುವ ತೈಲವನ್ನು ಬಳಸಲಾಗುತ್ತದೆ?

A) Soluble oil | ಕರಗುವ ಎಣ್ಣೆ
(Incorrect)

B) Fatty oil | ಕೊಬ್ಬಿನ ಎಣ್ಣೆ

C) Compounded (or) blended oil | ಸಂಯೋಜಿತ (ಅಥವಾ) ಮಿಶ್ರಿತ ಎಣ್ಣೆ

D) Straight mineral oil | ನೇರ ಖನಿಜ ತೈಲ

20. What is the effect of the lubricating film formed around the shaft when the shaft is rotating at full speed? | ಶಾಫ್ಟ್ ಪೂರ್ಣ ವೇಗದಲ್ಲಿ ತಿರುಗುತ್ತಿರುವಾಗ ಶಾಫ್ಟ್ ಸುತ್ತಲೂ ರೂಪುಗೊಂಡ ಲೂಬ್ರಿಕೇಟಿಂಗ್ ಫಿಲ್ಮ್ ಪರಿಣಾಮವೇನು?

A) Increases the frictional resistance | ಘರ್ಷಣೆಯ ಪ್ರತಿರೋಧವನ್ನು ಹೆಚ್ಚಿಸುತ್ತದೆ

B) Decreases the frictional resistance | ಘರ್ಷಣೆಯ ಪ್ರತಿರೋಧವನ್ನು ಕಡಿಮೆ ಮಾಡುತ್ತದೆ

C) Increases the speed of the shaft | ಶಾಫ್ಟ್ ವೇಗವನ್ನು ಹೆಚ್ಚಿಸುತ್ತದೆ
(Incorrect)

D) Decreases the speed of the shaft | ಶಾಫ್ಟ್ ವೇಗವನ್ನು ಕಡಿಮೆ ಮಾಡುತ್ತದೆ