

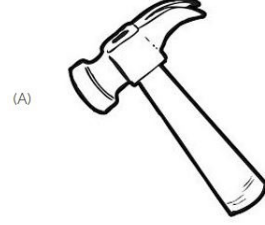
Student Name: _____

Roll No: _____

1. Which electrical effect works on electric bells? | ಎಲೆಕ್ಟ್ರಿಕ್ ಬೆಲ್‌ನಲ್ಲಿ ಯಾವ ಎಲೆಕ್ಟ್ರಿಕಲ್ ಪರಿಣಾಮ ಕೆಲಸ ಮಾಡುತ್ತದೆ?

A) Magnetic effect | ಮ್ಯಾಗ್ನೆಟಿಕ್ ಪರಿಣಾಮ
B) Chemical effect | ರಾಸಾಯನಿಕ ಪರಿಣಾಮ

C) Gas ionization effect | ಅನಿಲ ಅಯಾನೀಕರಣದ ಪರಿಣಾಮ
D) Heating effect | ತಾಪನ ಪರಿಣಾಮ



A) D

B) B

C) A

D) C

2. What is the function of the rotary switch in food mixer? | ಪುಡ್ ಮಿಕ್ಸರ್‌ನಲ್ಲಿ ರೋಟರಿ ಸ್ವಿಚ್ ಕಾರ್ಯವೇನು?

A) Over current protection | ಓವರ್‌ಕರೆಂಟ್ ರಕ್ಷಣೆ
B) Speed selection | ವೇಗ ಆಯ್ಕೆ

C) For reverse rotation | ಹಿಮ್ಮುಖ ತಿರುಗುವಿಕೆಗಾಗಿ
D) Over load protection | ಓವರ್ ಲೋಡ್ ರಕ್ಷಣೆ

3. What is the function of bimetallic strip in the MCB? | MCB ಯಲ್ಲಿ ಬೈಮೆಟಾಲಿಕ್ ಸ್ಟ್ರಿಪ್ ಕಾರ್ಯವೇನು?

A) Short circuit protection | ಶಾರ್ಟ್ ಸರ್ಕ್ಯೂಟ್ ರಕ್ಷಣೆ
B) Over load protection | ಓವರ್ ಲೋಡ್ ಪ್ರೊಟೆಕ್ಷನ್

C) Over voltage protection | ವೋಲ್ಟೇಜ್ ರಕ್ಷಣೆಯ ಮೇಲೆ
D) Earth leakage protection | ಭೂಮಿಯ ಸೋರಿಕೆ ರಕ್ಷಣೆ

4. What is the fault in a food mixer if it runs intermittently? | ಆಹಾರ ಮಿಕ್ಸರ್‌ನಲ್ಲಿ ಅದು ಏಕಾಏಕಿ ನಡೆಸಿದರೆ ತಪ್ಪು ಏನು?

A) Field winding partially short | ಕ್ಷೇತ್ರ ವಿರಳವಾಗಿ ಭಾಗಶಃ ಚಿಕ್ಕದಾಗಿದೆ
B) Worn out brushes | ಕುಂಚಗಳನ್ನು ಧರಿಸುತ್ತಾರೆ

C) Field winding open | ಫೀಲ್ಡ್ ವಿಂಡಿಂಗ್ ಓಪನ್
D) Armature winding open | ಆರ್ಮೇಚರ್ ವಿಂಡಿಂಗ್ ಓಪನ್

5. What is called mass per unit volume of a substances?

A) Density
B) Volume

C) Weight
D) Mass

6. Which is ball peen hammer? | ಬಾಲ್ ಪೀನ್ ಸುತ್ತಿಗೆ ಯಾವುದು?

7. Which property of a substance is opposing the flow of electric current?

A) Voltage

B) EMF

C) Current

D) Resistance

8. Which type of A.C single phase motor is used in food mixer? | ಎ.ಸಿ ಸಿಂಗಲ್ ಫೇಸ್ ಮೋಟಾರ್‌ನು ಯಾವ ರೀತಿಯ ಆಹಾರ ಮಿಕ್ಸರ್‌ನಲ್ಲಿ ಬಳಸಲಾಗುತ್ತದೆ?

A) Shaded pole motor | ಮಬ್ಬಾದ ಧ್ರುವ ಮೋಟಾರ್

B) Repulsion motor | ವಿಕರ್ಷಣೆಯ ಮೋಟಾರ್

C) Split phase motor | ಸ್ಪ್ಲಿಟ್ ಫೇಸ್ ಮೋಟಾರ್

D) Universal motor | ಯುನಿವರ್ಸಲ್ ಮೋಟಾರ್

9. Which conductors are used for the over head distribution lines? | ಓವರ್ ಹೆಡ್ ಡಿಸ್ಟ್ರಿಬ್ಯೂಷನ್ ಲೈನ್‌ಗಳಿಗೆ ಯಾವ ವಾಹಕಗಳನ್ನು ಬಳಸಲಾಗುತ್ತದೆ?

A) Insulated conductors | ನಿರೋಧಕ ಕಂಡಕ್ಟರ್‌ಗಳು

B) Two core cable | ಎರಡು ಕೋರ್ ಕೇಬಲ್

C) Bare conductors | ಬೇರ್ ಕಂಡಕ್ಟರ್‌ಗಳು

D) Insulated solid conductors | ನಿರೋಧಕ ಘನ ವಾಹಕಗಳು

10. Which type of energy meter works with neutral connection? | ಯಾವ ರೀತಿಯ ಶಕ್ತಿಯ ಮೀಟರ್ ನರ ಸಂಪರ್ಕದೊಂದಿಗೆ ಕಾರ್ಯ ನಿರ್ವಹಿಸುತ್ತದೆ?

A) Three phase three element | ಮೂರು ಹಂತ ಮೂರು ಅಂಶ

B) Three phase two element with CT & PT | CT & PT ಯೊಂದಿಗೆ ಮೂರು ಹಂತ ಎರಡು ಅಂಶ

C) Single phase single element | ಒಂದೇ ಹಂತದ ಒಂದೇ ಅಂಶ
D) Three phase two element | ಮೂರು ಹಂತದ ಎರಡು ಅಂಶ

11. Which material is used as heat insulator in between the outer casing and inner tank of a geyser? | ಗೀಸರ್‌ನ ಹೊರಕವಚ ಮತ್ತು ಒಳಗಿನ ತೊಟ್ಟಿಯ ನಡುವೆ ಯಾವ ವಸ್ತುವನ್ನು ಶಾಖ ನಿರೋಧಕವಾಗಿ ಬಳಸಲಾಗುತ್ತದೆ?

- A) PVC
B) Plastic | ಪ್ಲಾಸ್ಟಿಕ್
C) Paper | ಪೇಪರ್
D) Glass wool | ಗಾಜಿನ ಉಣ್ಣೆ

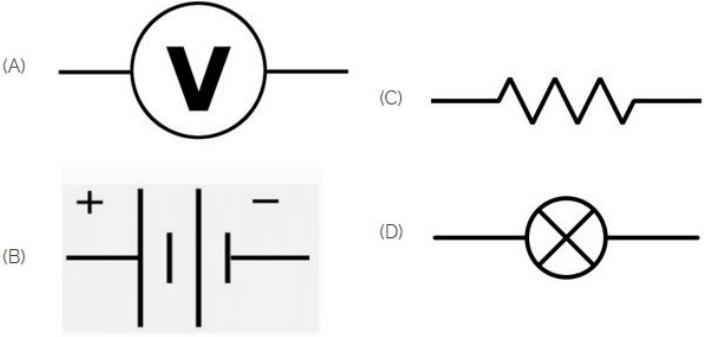
12. Which is the static machine that increase or decrease the AC voltage? | AC ವೋಲ್ಟೇಜ್ ಅನ್ನು ಹೆಚ್ಚಿಸುವ ಅಥವಾ ಕಡಿಮೆ ಮಾಡುವ ಸ್ಟಾಟಿಕ್ ಯಂತ್ರ ಯಾವುದು?

- A) Transformer | ಟ್ರಾನ್ಸ್‌ಫಾರ್ಮರ್
B) Induction motor | ಇಂಡಕ್ಷನ್ ಮೋಟಾರ್
C) Alternator | ಆಲ್ಟರ್ನೇಟರ್
D) Generator | ಜನರೇಟರ್

13. What is called the ratio between the density of a substances density of water at 4 Degree Centigrade?

- A) Mass
B) Density
C) Specific gravity
D) Weight

14. Identify the symbol of battery. | ಬ್ಯಾಟರಿಯ ಚಿಹ್ನೆಯನ್ನು ಗುರುತಿಸಿ.



- A) A
B) C
C) D
D) B

15. What is termed as the quantity of matter contained in a body?

- A) Mass
B) Specific gravity
C) Volume
D) Density

16. Which type of motor is used in the wet grinder? | ಆರ್ದ್ರ ಗ್ರೈಂಡರ್‌ನಲ್ಲಿ ಯಾವ ರೀತಿಯ ಮೋಟಾರ್ ಅನ್ನು ಬಳಸಲಾಗುತ್ತದೆ?

- A) Universal motor | ಯುನಿವರ್ಸಲ್ ಮೋಟಾರ್
B) Capacitor start induction run motor | ಕೆಪಾಸಿಟರ್ ಆರಂಭದ ಪ್ರವೇಶ ರನ್ ಮೋಟಾರ್
C) Repulsion motor | ವಿಕರ್ಷಣೆಯ ಮೋಟಾರ್
D) Shaded pole motor | ಷೇಡೆಡ್ ಪೋಲ್ ಮೋಟಾರ್

17. Which power of AC supply is measured by the wattmeter? | AC ಪೂರೈಕೆಯ ಯಾವ ಪವರ್ ಅನ್ನು ವ್ಯಾಟ್‌ಮೀಟರ್‌ನಿಂದ ಅಳೆಯಲಾಗುತ್ತದೆ?

- A) True power | ನಿಜವಾದ ಶಕ್ತಿ
B) Apparent power | ಸ್ಪಷ್ಟ ಶಕ್ತಿ
C) Instantaneous power | ತತ್ಕ್ಷಣದ ಶಕ್ತಿ
D) Reactive power | ಪ್ರತಿಕ್ರಿಯಾತ್ಮಕ ಶಕ್ತಿ

18. Which electrical quantity is unable to measure directly by the multimeter? | ಮಲ್ಟಿಮೀಟರ್‌ನಿಂದ ಯಾವ ವಿದ್ಯುತ್ ಪ್ರಮಾಣವನ್ನು ನೇರವಾಗಿ ಅಳೆಯಲು ಸಾಧ್ಯವಿಲ್ಲ?

- A) Resistance | ರೆಸಿಸ್ಟೆನ್ಸ್
B) DC voltage | ಡಿಸಿ ವೋಲ್ಟೇಜ್
C) Power | ಪವರ್
D) AC voltage | ಎಸಿ ವೋಲ್ಟೇಜ್

19. What is the defect in a single phase capacitor start pump motor if it runs with slow speed? | ಸಿಂಗಲ್ ಫೇಸ್ ಕೆಪಾಸಿಟರ್ ಸ್ಟಾರ್ಟ್ ಪಂಪ್ ಮೋಟಾರ್ ನಿಧಾನ ವೇಗದಲ್ಲಿ ಚಲಿಸಿದರೆ ಅದರ ದೋಷವೇನು?

- A) Short in running winding | ವಿಂಡ್ ಮಾಡುವಿಕೆಯನ್ನು ಕಡಿಮೆಗೊಳಿಸುವುದು
B) Open starting winding | ಪ್ರಾರಂಭದ ಅಂಕುಡೊಂಕಾದ
C) Defective capacitor | ದೋಷಯುಕ್ತ ಕೆಪಾಸಿಟರ್
D) Short in starting winding | ಅಂಕುಡೊಂಕಾದ ಆರಂಭದಲ್ಲಿ ಸಣ್ಣ

20. Which is protective device? | ರಕ್ಷಣಾತ್ಮಕ ಸಾಧನ ಯಾವುದು?

- A) Fuse | ಪ್ಯೂಸ್
B) Magnet | ಮ್ಯಾಗ್ನೆಟ್
C) Resistor | ರೆಸಿಸ್ಟರ್
D) Capacitor | ಕೆಪಾಸಿಟರ್

21. Which is very good conductor?

- A) Cast iron
B) Copper
C) Wrought iron
D) Steel

22. Which machine converts mechanical energy into electrical energy?

- A) Heater
B) Generator
C) Battery
D) Iron box

23. What is the rated AC voltage for single phase domestic supply in India? | ಭಾರತದಲ್ಲಿ ಸಿಂಗಲ್ ಫೇಸ್ ದೇಶೀಯ ಸರಬರಾಜಿಗೆ ರೇಟೆಡ್ ಎಸಿ ವೋಲ್ಟೇಜ್ ಎಷ್ಟು?

- A) 440 V
B) 240 V
C) 415 V
D) 110 V

24. What is the full form of BIS? | BIS ಪೂರ್ಣ ರೂಪ ಏನು?

- A) Board of International Standards
B) Bureau of International Standards
C) Bureau of Indian Standards
D) Board of Indian Standards

25. Which electrical effect that the single phase analog energy meter works? | ಸಿಂಗಲ್ ಫೇಸ್ ಅನಲಾಗ್ ಎನರ್ಜಿ ಮೀಟರ್

ಯಾವ ಎಲೆಕ್ಟ್ರಿಕ್ ಪರಿಣಾಮದಿಂದ ಕೆಲಸ ಮಾಡುತ್ತದೆ?

- A) Induction effect | ಇಂಡಕ್ಷನ್ ಪರಿಣಾಮ
 B) Chemical effect | ರಾಸಾಯನಿಕ ಪರಿಣಾಮ
 C) Electrostatic effect | ಸ್ಥಾಯೀವಿದ್ಯುತ್ ಪರಿಣಾಮ
 D) Heating effect | ತಾಪನ ಪರಿಣಾಮ

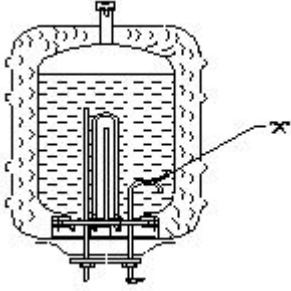
26. What is the force with which a body is attracted by the earth towards its centre?

- A) Density
 B) Volume
 C) Weight
 D) Mass

27. Which is the unit of resistance?

- A) Volt
 B) Ohm
 C) Ampere
 D) Watt

28. What is the purpose of U bend marked as 'X' in geyser as shown in the figure? | ಚಿತ್ರದಲ್ಲಿ ತೋರಿಸಿರುವಂತೆ ಗೇಸರ್‌ನಲ್ಲಿ X ಎಂದು ಗುರುತಿಸಲಾದ U ಬೆಂಡ್‌ನ ಉದ್ದೇಶವೇನು?



- A) Avoids the forming of scales | ಮಾಪನಗಳನ್ನು ರೂಪಿಸುವ ತಪ್ಪಿಸುತ್ತದೆ
 B) Prevents draining of water scales | ನೀರಿನ ಬರಿದಾಗುತ್ತಿರುವಿಕೆಯನ್ನು ತಡೆಯುತ್ತದೆ
 C) Reduces the pressure of outlet pipe | ಔಟ್ಲೆಟ್ ಪೈಪ್ ಒತ್ತಡವನ್ನು ಕಡಿಮೆ ಮಾಡುತ್ತದೆ
 D) Restricts the air locking inside the tank | ತೊಟ್ಟಿಯೊಳಗೆ ಏರ್ ಲಾಕಿಂಗ್ ಅನ್ನು ನಿರ್ಬಂಧಿಸುತ್ತದೆ

29. Which force is required to move the pointer from the zero position in an indicating instrument? | ಸೂಚಿಸುವ ಉಪಕರಣದಲ್ಲಿ ಪಾಯಿಂಟರ್ ಅನ್ನು ಶೂನ್ಯ ಸ್ಥಾನದಿಂದ ಸರಿಸಲು ಯಾವ ಬಲದ ಅಗತ್ಯವಿದೆ?

- A) Controlling force | ನಿಯಂತ್ರಿಸುವ ಬಲ
 B) Air friction damping | ಏರ್ ಫ್ರಿಕ್ಷನ್ ಡ್ಯಾಂಪಿಂಗ್
 C) Eddy current damping | ಎಡ್ಡಿ ಪ್ರವಾಹದ ಡ್ಯಾಂಪಿಂಗ್
 D) Deflecting force | ಬಲವನ್ನು ತಿರುಗಿಸುವುದು

30. What is the purpose of sole plate in electric kettle? | ಎಲೆಕ್ಟ್ರಿಕ್ ಕೆಟಲ್‌ನಲ್ಲಿ ಏಕೈಕ ಪ್ಲೇಟ್ ಉದ್ದೇಶ ಏನು?

- A) Acts as an insulator for element | ಅಂಶಕ್ಕಾಗಿ ಒಂದು ಇನ್ಸುಲೇಟರ್ ಆಗಿ ವರ್ತಿಸುತ್ತದೆ
 B) Keep the element in close contact with container | ಧಾರಕದೊಂದಿಗೆ ಹತ್ತಿರದ ಸಂಪರ್ಕದಲ್ಲಿ ಅಂಶವನ್ನು ಇರಿಸಿಕೊಳ್ಳಿ
 C) Protect the kettle base from damage | ಕೆಟಲ್ ಬೇಸ್ ಅನ್ನು ಹಾನಿಯಿಂದ ರಕ್ಷಿಸಿ
 D) Acts as a balancing weight | ಸಮತೋಲನ ತೂಕದಂತೆ ವರ್ತಿಸುತ್ತದೆ

31. What is the expansion of MCB? | MCB ಯ ವಿಸ್ತರಣೆ ಏನು?

- A) Minute Control Breaker
 B) Miniature Circuit Breaker
 C) Maximum Current Breaker
 D) Minimum Current Breaker

32. What is the ratio between the peak value and RMS value? | ಗರಿಷ್ಠ ಮೌಲ್ಯ ಮತ್ತು RMS ಮೌಲ್ಯದ ನಡುವಿನ ಅನುಪಾತ ಏನು?

- A) RMS factor | RMS ಫ್ಯಾಕ್ಟರ್
 B) Form factor | ಫಾರ್ಮ್ ಫ್ಯಾಕ್ಟರ್
 C) Peak factor | ಪೀಕ್ ಫ್ಯಾಕ್ಟರ್
 D) Effective value | ಪರಿಣಾಮಕಾರಿ ಮೌಲ್ಯ

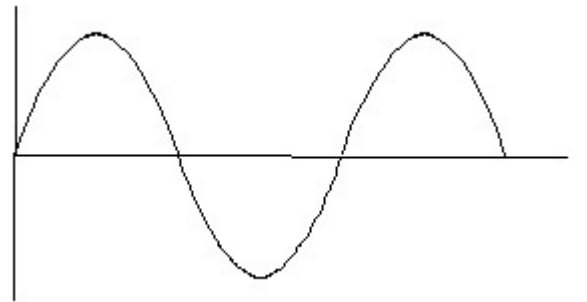
33. What is the function of the neutral conductor in AC supply system? | AC ಪೂರೈಕೆ ವ್ಯವಸ್ಥೆಯಲ್ಲಿ ತಟಸ್ಥ ಕಂಡಕ್ಟರ್‌ನ ಕಾರ್ಯವೇನು?

- A) Reduces the voltage drop in wiring | ವೈರಿಂಗ್‌ನಲ್ಲಿ ವೋಲ್ಟೇಜ್ ಡ್ರಾಪ್ ಅನ್ನು ಕಡಿಮೆ ಮಾಡುತ್ತದೆ
 B) Maintains the load current constant | ಪ್ರಸ್ತುತ ಸಿರಾಂಕವನ್ನು ಲೋಡ್ ಮಾಡುತ್ತದೆ
 C) Increases the voltage level | ವೋಲ್ಟೇಜ್ ಮಟ್ಟವನ್ನು ಹೆಚ್ಚಿಸುತ್ತದೆ
 D) Provides the return current path | ಪ್ರಸ್ತುತ ರಿಟರ್ನ್ ಪಥವನ್ನು ಒದಗಿಸುತ್ತದೆ

34. Which effect of electric current takes places in the cooking range? | ಅಡುಗೆಯ ವ್ಯಾಪ್ತಿಯಲ್ಲಿ ವಿದ್ಯುತ್ ಪ್ರವಾಹದ ಯಾವ ಪರಿಣಾಮವು ಸಂಭವಿಸುತ್ತದೆ?

- A) Heating effect | ಬಿಸಿ ಪರಿಣಾಮ
 B) Magnetic effect | ಮ್ಯಾಗ್ನೆಟಿಕ್ ಪರಿಣಾಮ
 C) Gas ionization effect | ಗ್ಯಾಸ್ ರಾಸಾಯನಿಕ ಪರಿಣಾಮ
 D) Chemical effect | ರಾಸಾಯನಿಕ ಪರಿಣಾಮ

35. Identify the wave form. | ವೇವ್ ಫಾರ್ಮ್ ವನ್ನು ಗುರುತಿಸಿ.



- A) Sine wave | ಸೈನ್ ವೇವ್
 B) Saw-tooth wave | ಸಾ-ಟೂತ್ ವೇವ್
 C) Triangle wave | ತ್ರಿಕೋನ ವೇವ್
 D) Square wave | ಸ್ಕ್ವೇರ್ ವೇವ್

36. What is the reason for the AC table fan runs very hot? | AC ಟೇಬಲ್ ಫ್ಯಾನ್ ಹೆಚ್ಚು ಬಿಸಿಯಾಗಲು ಕಾರಣವೇನು?

- A) Defective regulator | ಡೆಫೆಕ್ಟಿವ್ ರೆಗ್ಯುಲೇಟರ್
 B) Defective centrifugal switch | ಡೆಫೆಕ್ಟಿವ್ ಸೆಂಟ್ರಿಫ್ಯೂಗಲ್ ಸ್ವಿಚ್

C) Wornout bushes | ಸುಸ್ತಾದ ಪೊದೆಗಳು
D) Defective starting winding | ದೋಷಯುಕ್ತ ಆರಂಭಿಕ ಅಂಕುಡೊಂಕಾದ

C) Fusing current | ಸಮ್ಮಿಳನ ಪ್ರಸ್ತುತ
D) Fusing factor | ಬೆಸೆಯುವಿಕೆಯ ಅಂಶ

37. Which type of insulation tape is used for domestic wiring?
| ಡೋಮೆಸ್ಟಿಕ್ ವೈರಿಂಗ್ಗಾಗಿ ಯಾವ ರೀತಿಯ ಇನ್ಸುಲೇಶನ್ ಟೇಪ್ ಅನ್ನು ಬಳಸಲಾಗುತ್ತದೆ?

A) PVC tape | PVC ಟೇಪ್
B) Varnished cambric tape | ವಾರ್ನಿಷ್ಡ್ ಕ್ಯಾಂಬ್ರಿಕ್ ಟೇಪ್
C) Rubber tape | ರಬ್ಬರ್ ಟೇಪ್
D) Friction tape | ಘರ್ಷಣೆ ಟೇಪ್

38. What is the flow of electrons in any conductor?

A) Resistance
B) Current
C) Power
D) Voltage

39. Which law states that at constant temperature the current passing through a closed circuit is directly proportional to the potential difference and inversely proportional to the resistance?

A) Lenz's law
B) Ohm's law
C) Hooke's law
D) Newton's law

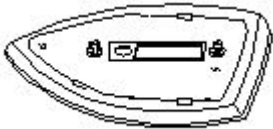
40. Which is the unit of current?

A) Watt
B) Volt
C) Ohm
D) Ampere

41. Which material is used to make the heating element of cooking range?
| ಅಡುಗೆ ಶ್ರೇಣಿಯ ತಾಪನ ಅಂಶವನ್ನು ತಯಾರಿಸಲು ಯಾವ ವಸ್ತುವನ್ನು ಬಳಸಲಾಗುತ್ತದೆ?

A) Copper | ತಾಮ್ರ
B) Silver | ಸಿಲ್ವರ್
C) Nichrome | ನಿಕ್ರೋಮ್
D) Aluminium | ಅಲ್ಯೂಮಿನಿಯಮ್

42. What is the name of the part of electric iron as shown in the figure?
| ಚಿತ್ರದಲ್ಲಿ ತೋರಿಸಿರುವಂತೆ ಎಲೆಕ್ಟ್ರಿಕ್ ಕಬ್ಬಿಣದ ಭಾಗದ ಹೆಸರೇನು?



A) Pressure plate | ಒತ್ತಡ ಫಲಕ
B) Asbestos sheet | ಕಲ್ಲಾರು ಹಾಳೆ
C) Mica insulation | ಮಿಕಾ ನಿರೋಧನ
D) Sole plate | ಏಕೈಕ ಫಲಕ

43. What is the term for the time taken by a fuse to interrupt the circuit in fault?
| ಸರ್ಕ್ಯೂಟ್ ದೋಷದಲ್ಲಿ ಅಡ್ಡಪಡಿಸಲು ಪ್ಯೂಸ್ ತೆಗೆದುಕೊಂಡ ಸಮಯಕ್ಕೆ ಯಾವ ಪದವು?

A) Cut-off factor | ಕಟ್-ಆಫ್ ಫ್ಯಾಕ್ಟರ್
B) Time factor | ಸಮಯ ಅಂಶ

44. Which meter is used to measure the revolution per minute of a motor?
| ಮೋಟಾರ್‌ನ ಪ್ರತಿ ನಿಮಿಷದ ರಿವಲ್ಯೂಷನ್ ಅನ್ನು ಅಳೆಯಲು ಯಾವ ಮೀಟರ್ ಅನ್ನು ಬಳಸಲಾಗುತ್ತದೆ?

A) Tachometer | ಟಾಕೋಮೀಟರ್
B) Centre zero ammeter | ಸೆಂಟರ್ ಶೂರೋ ಅಮ್ಮೀಟರ್
C) Energy meter | ಎನರ್ಜಿ ಮೀಟರ್
D) Ampere hour meter | ಅಂಪಿಯರ್ ಗಂಟೆ ಮೀಟರ್

45. Why the damping force is required in a moving coil instrument?
| ಚಲಿಸುವ ಕಾಯಿಲ್ ಉಪಕರಣದಲ್ಲಿ ಡ್ಯಾಂಪಿಂಗ್ ಫೋರ್ಸ್ ಏಕೆ ಅಗತ್ಯವಿದೆ?

A) Brings the needle to its zero position | ಸೂಜಿ ತನ್ನ ಶೂನ್ಯ ಸ್ಥಾನಕ್ಕೆ ತರುತ್ತದೆ
B) Bring the needle to rest at final value | ಅಂತಿಮ ಮೌಲ್ಯದಲ್ಲಿ ಸೂಜಿಯನ್ನು ವಿಶ್ರಾಂತಿಗೆ ತನ್ನಿ
C) Helps the deflecting force to act fast | ವೇಗವರ್ಧಕ ಬಲವನ್ನು ವೇಗವಾಗಿ ಕಾರ್ಯನಿರ್ವಹಿಸಲು ಸಹಾಯ ಮಾಡುತ್ತದೆ
D) Makes the needle movement faster | ಸೂಜಿ ಚಲನೆಯನ್ನು ವೇಗವಾಗಿ ಮಾಡುತ್ತದೆ

46. Which is an absolute instrument?
| ಇದು ಸಂಪೂರ್ಣ ಸಾಧನವಾಗಿದೆ?

A) Ammeter | ಅಮ್ಮೀಟರ್
B) Tangent galvanometer | ಟ್ಯಾಂಜೆಂಟ್ ಗ್ಯಾಲ್ವನೋಮೀಟರ್
C) Energy meter | ಎನರ್ಜಿ ಮೀಟರ್
D) Volt meter | ವೋಲ್ಟ್ ಮೀಟರ್

47. Which statement is correct according to ohm's law?

A) $I = 1/V$
B) $I = R$
C) $I = V/R$
D) $I = R/V$

48. How the cable size is decided for the power wiring?
| ವಿದ್ಯುತ್ ವೈರಿಂಗ್ಗಾಗಿ ಕೇಬಲ್ ಗಾತ್ರವನ್ನು ಹೇಗೆ ನಿರ್ಧರಿಸಲಾಗುತ್ತದೆ?

A) By type of load | ಲೋಡ್ ಪ್ರಕಾರದಿಂದ
B) By the load current | ಲೋಡ್ ಪ್ರವಾಹದಿಂದ
C) By the applied voltage | ಅನ್ವಯಿತ ವೋಲ್ಟೇಜ್ ಮೂಲಕ
D) By the load power factor | ಲೋಡ್ ಪವರ್ ಫ್ಯಾಕ್ಟರ್ ಮೂಲಕ

49. Which is same in series connection of resistors in a circuit?

A) Resistance
B) Voltage
C) Power
D) Current

50. Which is nose pliers?
| ನೋಸ್ ಪ್ಲಿಯರ್ ಯಾವುದು?



A) C
C) A

B) D
D) B
