

Student: Vasu murthy Tv

Score: 37/50 (74.00%)

Code: 1742

1. Which conductors are used for the over head distribution lines? | ಓವರ್ ಹೆಡ್ ಡಿಸ್ಟ್ರಿಬ್ಯೂಷನ್ ಲೈನ್‌ಗಳಿಗೆ ಯಾವ ವಾಹಕಗಳನ್ನು ಬಳಸಲಾಗುತ್ತದೆ?

- A) Insulated conductors | ನಿರೋಧಕ ಕಂಡಕ್ಟರ್‌ಗಳು  
B) Insulated solid conductors | ನಿರೋಧಕ ಘನ ವಾಹಕಗಳು

- C) Bare conductors | ಬೇರ್ ಕಂಡಕ್ಟರ್‌ಗಳು (Correct)**  
D) Two core cable | ಎರಡು ಕೋರ್ ಕೇಬಲ್ (Incorrect)

2. What is the rated AC voltage for single phase domestic supply in India? | ಭಾರತದಲ್ಲಿ ಸಿಂಗಲ್ ಫೇಸ್ ದೇಶೀಯ ಸರಬರಾಜಿಗೆ ರೇಟೆಡ್ ಎಸಿ ವೋಲ್ಟೇಜ್ ಎಷ್ಟು?

- A) 110 V  
B) **240 V (Correct)**  
C) 415 V  
D) 440 V

3. What is the ratio between the peak value and RMS value? | ಗರಿಷ್ಠ ಮೌಲ್ಯ ಮತ್ತು RMS ಮೌಲ್ಯದ ನಡುವಿನ ಅನುಪಾತ ಏನು?

- A) Form factor | ಫಾರ್ಮ್ ಫ್ಯಾಕ್ಟರ್  
B) RMS factor | RMS ಫ್ಯಾಕ್ಟರ್

- C) Peak factor | ಪೀಕ್ ಫ್ಯಾಕ್ಟರ್ (Correct)**  
D) Effective value | ಪರಿಣಾಮಕಾರಿ ಮೌಲ್ಯ

4. What is the term for the time taken by a fuse to interrupt the circuit in fault? | ಸರ್ಕ್ಯೂಟ್ ದೋಷದಲ್ಲಿ ಅಡ್ಡಪಡಿಸಲು ಫ್ಯೂಸ್ ತೆಗೆದುಕೊಂಡ ಸಮಯಕ್ಕೆ ಯಾವ ಪದವು?

- A) Time factor | ಸಮಯ ಅಂಶ (Incorrect)  
B) Fusing factor | ಬಿಸೆಯುವಿಕೆಯ ಅಂಶ

- C) Cut-off factor | ಕಟ್-ಆಫ್ ಫ್ಯಾಕ್ಟರ್ (Correct)**  
D) Fusing current | ಸಮ್ಮಿಳನ ಪ್ರಸ್ತುತ

5. What is the function of bimetallic strip in the MCB? | MCB ಯಲ್ಲಿ ಬೈಮೆಟಾಲಿಕ್ ಸ್ಟ್ರಿಪ್ ಕಾರ್ಯವೇನು?

- A) Over load protection | ಓವರ್ ಲೋಡ್ ಪ್ರೊಟೆಕ್ಷನ್ (Correct)**  
B) Short circuit protection | ಶಾರ್ಟ್ ಸರ್ಕ್ಯೂಟ್ ರಕ್ಷಣೆ

- C) Over voltage protection | ವೋಲ್ಟೇಜ್ ರಕ್ಷಣೆಯ ಮೇಲೆ  
D) Earth leakage protection | ಭೂಮಿಯ ಸೋರಿಕೆ ರಕ್ಷಣೆ

6. What is the full form of BIS? | BIS ಪೂರ್ಣ ರೂಪ ಏನು?

- A) Board of Indian Standards  
B) **Bureau of Indian Standards (Correct)**

- C) Board of International Standards  
D) Bureau of International Standards

7. What is the expansion of MCB? | MCB ಯ ವಿಸ್ತರಣೆ ಏನು?

- A) Minute Control Breaker

- B) Miniature Circuit Breaker**

- C) Minimum Current Breaker (Incorrect)

- D) Maximum Current Breaker

8. Which type of insulation tape is used for domestic wiring? | ಡೋಮೆಸ್ಟಿಕ್ ವೈರಿಂಗ್ಗೆ ಯಾವ ರೀತಿಯ ಇನ್ಸುಲೇಶನ್ ಟೇಪ್ ಅನ್ನು ಬಳಸಲಾಗುತ್ತದೆ?

- A) Rubber tape | ರಬ್ಬರ್ ಟೇಪ್

- B) Friction tape | ಘರ್ಷಣೆ ಟೇಪ್

- C) PVC tape | PVC ಟೇಪ್ (Correct)**

- D) Varnished cambric tape | ವಾರ್ನಿಷ್ಡ್ ಕ್ಯಾಂಬ್ರಿಕ್ ಟೇಪ್

9. How the cable size is decided for the power wiring? | ವಿದ್ಯುತ್ ವೈರಿಂಗ್ಗೆ ಕೇಬಲ್ ಗಾತ್ರವನ್ನು ಹೇಗೆ ನಿರ್ಧರಿಸಲಾಗುತ್ತದೆ?

- A) By the applied voltage | ಅನ್ವಯಿತ ವೋಲ್ಟೇಜ್ ಮೂಲಕ

- B) By type of load | ಲೋಡ್ ಪ್ರಕಾರದಿಂದ

- C) By the load current | ಲೋಡ್ ಪ್ರವಾಹದಿಂದ (Correct)**

- D) By the load power factor | ಲೋಡ್ ಪವರ್ ಫ್ಯಾಕ್ಟರ್ ಮೂಲಕ

10. Which meter is used to measure the revolution per minute of a motor? | ಮೋಟಾರ್‌ನ ಪ್ರತಿ ನಿಮಿಷದ ರಿವಲ್ಯೂಷನ್ ಅನ್ನು ಅಳೆಯಲು ಯಾವ ಮೀಟರ್ ಅನ್ನು ಬಳಸಲಾಗುತ್ತದೆ?

- A) Tachometer | ಟಾಕೋಮೀಟರ್ (Correct)**

- B) Energy meter | ಎನರ್ಜಿ ಮೀಟರ್

- C) Ampere hour meter | ಆಂಪಿಯರ್ ಗಂಟೆ ಮೀಟರ್

- D) Centre zero ammeter | ಸೆಂಟರ್ ಶೂರೋ ಅಮ್ಮೀಟರ್

11. Why the damping force is required in a moving coil instrument? | ಚಲಿಸುವ ಕಾಯಿಲ್ ಉಪಕರಣದಲ್ಲಿ ಡ್ಯಾಂಪಿಂಗ್ ಫೋರ್ಸ್ ಏಕೆ ಅಗತ್ಯವಿದೆ?

- A) Makes the needle movement faster | ಸೂಜಿ ಚಲನೆಯನ್ನು ವೇಗವಾಗಿ ಮಾಡುತ್ತದೆ (Incorrect)

- B) Helps the deflecting force to act fast | ವೇಗವರ್ಧಕ ಬಲವನ್ನು ವೇಗವಾಗಿ ಕಾರ್ಯನಿರ್ವಹಿಸಲು ಸಹಾಯ ಮಾಡುತ್ತದೆ

- C) Brings the needle to its zero position | ಸೂಜಿ ತನ್ನ ಶೂನ್ಯ ಸ್ಥಾನಕ್ಕೆ ತರುತ್ತದೆ

- D) Bring the needle to rest at final value | ಅಂತಿಮ ಮೌಲ್ಯದಲ್ಲಿ ಸೂಜಿಯನ್ನು ವಿಶ್ರಾಂತಿಗೆ ತನ್ನಿ**

12. Which power of AC supply is measured by the wattmeter? | AC ಪೂರೈಕೆಯ ಯಾವ ಪವರ್ ಅನ್ನು ವ್ಯಾಟ್‌ಮೀಟರ್‌ನಿಂದ ಅಳೆಯಲಾಗುತ್ತದೆ?

- A) Instantaneous power | ತತ್ಕ್ಷಣದ ಶಕ್ತಿ

- B) True power | ನಿಜವಾದ ಶಕ್ತಿ (Correct)**

C) Apparent power | ಸ್ಪಷ್ಟ ಶಕ್ತಿ D) Reactive power | ಪ್ರತಿಕ್ರಿಯಾತ್ಮಕ ಶಕ್ತಿ

13. Which force is required to move the pointer from the zero position in an indicating instrument? | ಸೂಚಿಸುವ ಉಪಕರಣದಲ್ಲಿ ಪಾಯಿಂಟರ್ ಅನ್ನು ಶೂನ್ಯ ಸ್ಥಾನದಿಂದ ಸರಿಸಲು ಯಾವ ಬಲದ ಅಗತ್ಯವಿದೆ?

- A) Controlling force | ನಿಯಂತ್ರಿಸುವ ಬಲ  
B) Deflecting force | ಬಲವನ್ನು ತಿರುಗಿಸುವುದು (Correct)  
C) Air friction damping | ಏರ್ ಫ್ರಿಕ್ಷನ್ ಡ್ಯಾಂಪಿಂಗ್  
D) Eddy current damping | ಎಡ್ಡಿ ಪ್ರವಾಹದ ಡ್ಯಾಂಪಿಂಗ್

14. Which type of energy meter works with neutral connection? | ಯಾವ ರೀತಿಯ ಶಕ್ತಿಯ ಮೀಟರ್ ನರ ಸಂಪರ್ಕದೊಂದಿಗೆ ಕಾರ್ಯನಿರ್ವಹಿಸುತ್ತದೆ?

- A) Three phase two element | ಮೂರು ಹಂತದ ಎರಡು ಅಂಶ  
B) Three phase three element | ಮೂರು ಹಂತ ಮೂರು ಅಂಶ (Incorrect)  
C) Single phase single element | ಒಂದೇ ಹಂತದ ಒಂದೇ ಅಂಶ  
D) Three phase two element with CT & PT | CT & PT ಯೊಂದಿಗೆನ ಮೂರು ಹಂತದ ಎರಡು ಅಂಶ

15. Which electrical quantity is unable to measure directly by the multimeter? | ಮಲ್ಟಿಮೀಟರ್‌ನಿಂದ ಯಾವ ವಿದ್ಯುತ್ ಪ್ರಮಾಣವನ್ನು ನೇರವಾಗಿ ಅಳಿಯಲು ಸಾಧ್ಯವಿಲ್ಲ?

- A) AC voltage | ಎಸಿ ವೋಲ್ಟೇಜ್  
B) Resistance | ರೆಸಿಸ್ಟೆನ್ಸ್  
C) Power | ಪವರ್ (Correct)  
D) DC voltage | ಡಿಸಿ ವೋಲ್ಟೇಜ್

16. Which electrical effect that the single phase analog energy meter works? | ಸಿಂಗಲ್ ಫೇಸ್ ಅನಲಾಗ್ ಎನರ್ಜಿ ಮೀಟರ್ ಯಾವ ಎಲೆಕ್ಟ್ರಿಕಲ್ ಪರಿಣಾಮದಿಂದ ಕೆಲಸ ಮಾಡುತ್ತದೆ?

- A) Heating effect | ತಾಪನ ಪರಿಣಾಮ  
B) Induction effect | ಇಂಡಕ್ಷನ್ ಪರಿಣಾಮ (Correct)  
C) Chemical effect | ರಾಸಾಯನಿಕ ಪರಿಣಾಮ  
D) Electrostatic effect | ಸ್ಥಾಯೀವಿದ್ಯುತ್ತಿನ ಪರಿಣಾಮ

17. Which is an absolute instrument? | ಇದು ಸಂಪೂರ್ಣ ಸಾಧನವಾಗಿದೆ?

- A) Ammeter | ಅಮ್ಮೀಟರ್  
B) Volt meter | ವೋಲ್ಟ್ ಮೀಟರ್  
C) Energy meter | ಎನರ್ಜಿ ಮೀಟರ್  
D) Tangent galvanometer | ಟ್ಯಾಂಜೆಂಟ್ ಗಾಲ್ವನೋಮೀಟರ್ (Correct)

18. What is the purpose of sole plate in electric kettle? | ಎಲೆಕ್ಟ್ರಿಕ್ ಕೆಟಲ್‌ನಲ್ಲಿ ಏಕೈಕ ಪ್ಲೇಟ್ ಉದ್ದೇಶ ಏನು?

- A) Acts as a balancing weight | ಸಮತೋಲನ ತೂಕದಂತೆ ವರ್ತಿಸುತ್ತದೆ  
B) Acts as an insulator for element | ಅಂಶಕ್ಕಾಗಿ ಒಂದು ಇನ್ಸುಲೇಟರ್ ಆಗಿ ವರ್ತಿಸುತ್ತದೆ

C) Protect the kettle base from damage | ಕೆಟಲ್ ಬೇಸ್ ಅನ್ನು ಹಾನಿಯಿಂದ ರಕ್ಷಿಸಿ

D) Keep the element in close contact with container | ಧಾರಕದೊಂದಿಗೆ ಹತ್ತಿರದ ಸಂಪರ್ಕದಲ್ಲಿ ಅಂಶವನ್ನು ಇರಿಸಿಕೊಳ್ಳಿ (Correct)

19. What is the function of the rotary switch in food mixer? | ಫುಡ್ ಮಿಕ್ಸರ್‌ನಲ್ಲಿ ರೋಟರಿ ಸ್ವಿಚ್ ಕಾರ್ಯವೇನು?

- A) Over load protection | ಓವರ್ ಲೋಡ್ ರಕ್ಷಣೆ  
B) For reverse rotation | ಹಿಮ್ಮುಖ ತಿರುಗುವಿಕೆಗಾಗಿ  
C) Over current protection | ಓವರ್ ಕರೆಂಟ್ ರಕ್ಷಣೆ  
D) Speed selection | ವೇಗ ಆಯ್ಕೆ (Correct)

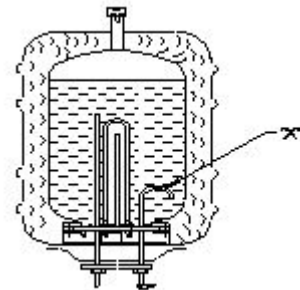
20. What is the defect in a single phase capacitor start pump motor if it runs with slow speed? | ಸಿಂಗಲ್ ಫೇಸ್ ಕೆಪಾಸಿಟರ್ ಸ್ಟಾರ್ಟ್ ಪಂಪ್ ಮೋಟರ್ ನಿಧಾನ ವೇಗದಲ್ಲಿ ಚಲಿಸಿದರೆ ಅದರ ದೋಷವೇನು?

- A) Defective capacitor | ದೋಷಯುಕ್ತ ಕೆಪಾಸಿಟರ್ (Correct)  
B) Open starting winding | ಪ್ರಾರಂಭದ ಅಂಕುಡೊಂಕಾದ  
C) Short in starting winding | ಅಂಕುಡೊಂಕಾದ ಆರಂಭದಲ್ಲಿ ಸಣ್ಣ  
D) Short in running winding | ಎಂಡ್ ಮಾಡುವಿಕೆಯನ್ನು ಕಡಿಮೆಗೊಳಿಸುವುದು

21. What is the function of the neutral conductor in AC supply system? | AC ಪೂರೈಕೆ ವ್ಯವಸ್ಥೆಯಲ್ಲಿ ತಟಸ್ಥ ಕಂಡಕ್ಟರ್‌ನ ಕಾರ್ಯವೇನು?

- A) Provides the return current path | ಪ್ರಸ್ತುತ ರಿಟರ್ನ್ ಪಥವನ್ನು ಒದಗಿಸುತ್ತದೆ  
B) Increases the voltage level | ವೋಲ್ಟೇಜ್ ಮಟ್ಟದ ಸ್ಥಿರತೆಯನ್ನು ಒದಗಿಸುತ್ತದೆ  
C) Reduces the voltage drop in wiring | ವೈರಿಂಗ್‌ನಲ್ಲಿ ವೋಲ್ಟೇಜ್ ಡ್ರಾಪ್ ಅನ್ನು ಕಡಿಮೆ ಮಾಡುತ್ತದೆ (Incorrect)  
D) Maintains the load current constant | ಪ್ರಸ್ತುತ ಸಿರಾಂಕವನ್ನು ಲೋಡ್ ಮಾಡುತ್ತದೆ

22. What is the purpose of U bend marked as 'X' in geyser as shown in the figure? | ಚಿತ್ರದಲ್ಲಿ ತೋರಿಸಿರುವಂತೆ ಗೇಸರ್‌ನಲ್ಲಿ X ಎಂದು ಗುರುತಿಸಲಾದ U ಬೆಂಡ್‌ನ ಉದ್ದೇಶವೇನು?



- A) Prevents draining of water | ನೀರಿನ ಬರಿದಾಗುವಿಕೆಯನ್ನು ತಡೆಯುತ್ತದೆ  
B) Avoids the forming of scales | ಮಾಪನಗಳನ್ನು ರೂಪಿಸುವ ತಪ್ಪಿಸುತ್ತದೆ

C) Reduces the pressure of outlet pipe | ಔಟ್ಲೆಟ್ ಪೈಪ್ನ ಒತ್ತಡವನ್ನು ಕಡಿಮೆ ಮಾಡುತ್ತದೆ

D) Restricts the air locking inside the tank | ತೊಟ್ಟಿಯೊಳಗೆ ಏರ್ ಲಾಕಿಂಗ್ ಅನ್ನು ನಿರ್ಬಂಧಿಸುತ್ತದೆ (Incorrect)

23. Which type of A.C single phase motor is used in food mixer? | ಎ.ಸಿ ಸಿಂಗಲ್ ಫೇಸ್ ಮೋಟಾರ್‌ವನ್ನು ಯಾವ ರೀತಿಯ ಆಹಾರ ಮಿಕ್ಸರ್‌ನಲ್ಲಿ ಬಳಸಲಾಗುತ್ತದೆ?

A) Universal motor | ಯುನಿವರ್ಸಲ್ ಮೋಟಾರ್ (Correct)

B) Repulsion motor | ವಿಕರ್ಷಣೆಯ ಮೋಟಾರ್

C) Split phase motor | ಸ್ಪ್ಲಿಟ್ ಫೇಸ್ ಮೋಟಾರ್

D) Shaded pole motor | ಮಬಾಧ್ಧ ಧ್ರುವ ಮೋಟಾರ್

24. Which electrical effect works on electric bells? | ಎಲೆಕ್ಟ್ರಿಕ್ ಬೆಲ್‌ನಲ್ಲಿ ಯಾವ ಎಲೆಕ್ಟ್ರಿಕಲ್ ಪರಿಣಾಮ ಕೆಲಸ ಮಾಡುತ್ತದೆ?

A) Heating effect | ತಾಪನ ಪರಿಣಾಮ

B) Magnetic effect | ಮ್ಯಾಗ್ನೆಟಿಕ್ ಪರಿಣಾಮ (Correct)

C) Chemical effect | ರಾಸಾಯನಿಕ ಪರಿಣಾಮ

D) Gas ionization effect | ಅನಿಲ ಅಯಾನೀಕರಣ ಪರಿಣಾಮ

25. What is the fault in a food mixer if it runs intermittently? | ಆಹಾರ ಮಿಕ್ಸರ್‌ನಲ್ಲಿ ಅದು ಏಕಾಏಕಿ ನಡೆಸಿದರೆ ತಪ್ಪು ಏನು?

A) Worn out brushes | ಕುಂಚಗಳನ್ನು ಧರಿಸುತ್ತಾರೆ

B) Armature winding open | ಆರ್ಮೇಚರ್ ವಿಂಡಿಂಗ್ ಓಪನ್

C) Field winding open | ಫೀಲ್ಡ್ ವಿಂಡಿಂಗ್ ಓಪನ್ (Incorrect)

D) Field winding partially short | ಕ್ಷೇತ್ರ ವಿರಳವಾಗಿ ಭಾಗಶಃ ಚಿಕ್ಕದಾಗಿದೆ

26. Which material is used to make the heating element of cooking range? | ಅಡುಗೆ ಶ್ರೇಣಿಯ ತಾಪನ ಅಂಶವನ್ನು ತಯಾರಿಸಲು ಯಾವ ವಸ್ತುವನ್ನು ಬಳಸಲಾಗುತ್ತದೆ?

A) Silver | ಸಿಲ್ವರ್

B) Copper | ತಾಮ್ರ

C) Nichrome | ನಿಕ್ರೋಮ್ (Correct)

D) Aluminium | ಅಲ್ಯೂಮಿನಿಯಮ್

27. Which effect of electric current takes places in the cooking range? | ಅಡುಗೆಯ ವ್ಯಾಪ್ತಿಯಲ್ಲಿ ವಿದ್ಯುತ್ ಪ್ರವಾಹದ ಯಾವ ಪರಿಣಾಮವು ಸಂಭವಿಸುತ್ತದೆ?

A) Magnetic effect | ಮ್ಯಾಗ್ನೆಟಿಕ್ ಪರಿಣಾಮ

B) Heating effect | ಬಿಸಿ ಪರಿಣಾಮ (Correct)

C) Gas ionization effect | ಗ್ಯಾಸ್ ಅಯಾನೀಕರಣ ಪರಿಣಾಮ

D) Chemical effect | ರಾಸಾಯನಿಕ ಪರಿಣಾಮ

28. Which type of motor is used in the wet grinder? | ಆರ್ದ್ರ ಗ್ರೈಂಡರ್‌ನಲ್ಲಿ ಯಾವ ರೀತಿಯ ಮೋಟಾರ್ ಅನ್ನು ಬಳಸಲಾಗುತ್ತದೆ?

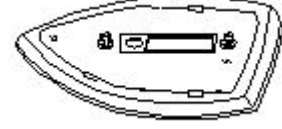
A) Universal motor | ಯುನಿವರ್ಸಲ್ ಮೋಟಾರ್

B) Repulsion motor | ವಿಕರ್ಷಣೆಯ ಮೋಟಾರ್

C) Capacitor start induction run motor | ಕೆಪಾಸಿಟರ್ ಆರಂಭದ ಪ್ರವೇಶ ರನ್ ಮೋಟಾರ್ (Correct)

D) Shaded pole motor | ಷೇಡೆಡ್ ಪೋಲ್ ಮೋಟಾರ್

29. What is the name of the part of electric iron as shown in the figure? | ಚಿತ್ರದಲ್ಲಿ ತೋರಿಸಿರುವಂತೆ ಎಲೆಕ್ಟ್ರಿಕ್ ಕಬ್ಬಿಣದ ಭಾಗದ ಹೆಸರೇನು?



A) Sole plate | ಏಕೈಕ ಫಲಕ (Correct)

B) Pressure plate | ಒತ್ತಡ ಫಲಕ

C) Mica insulation | ಮಿಕಾ ನಿರೋಧನ

D) Asbestos sheet | ಕಲ್ಲಾರ್ ಹಾಳೆ

30. What is the reason for the AC table fan runs very hot? | AC ಟೇಬಲ್ ಫ್ಯಾನ್ ಹೆಚ್ಚು ಬಿಸಿಯಾಗಲು ಕಾರಣವೇನು?

A) Defective starting winding | ದೋಷಯುಕ್ತ ಆರಂಭಿಕ ಅಂಕುಡೊಂಕಾದ (Correct)

B) Defective centrifugal switch | ಡೆಫೆಕ್ಟಿವ್ ಸೆಂಟ್ರಿಫ್ಯೂಗಲ್ ಸ್ವಿಚ್

C) Defective regulator | ಡೆಫೆಕ್ಟಿವ್ ರೆಗ್ಯುಲೇಟರ್

D) Wornout bushes | ಸುಸ್ತಾದ ಪೊದೆಗಳು

31. Which material is used as heat insulator in between the outer casing and inner tank of a geyser? | ಗೀಸರ್‌ನ ಹೊರಕವಚ ಮತ್ತು ಒಳಗಿನ ತೊಟ್ಟಿಯ ನಡುವೆ ಯಾವ ವಸ್ತುವನ್ನು ಶಾಖ ನಿರೋಧಕವಾಗಿ ಬಳಸಲಾಗುತ್ತದೆ?

A) Plastic | ಪ್ಲಾಸ್ಟಿಕ್

B) Glass wool | ಗಾಜಿನ ಉಣ್ಣೆ (Correct)

C) Paper | ಪೇಪರ್

D) PVC

32. Which machine converts mechanical energy into electrical energy?

A) Battery (Incorrect)

B) Generator

C) Heater

D) Iron box

33. Which is the unit of current?

A) Ampere (Correct)

B) Volt

C) Ohm

D) Watt

34. Which is the unit of resistance?

A) Ampere

B) Volt

C) Ohm (Correct)

D) Watt

35. What is the flow of electrons in any conductor?

A) Voltage

B) Current (Correct)

C) Resistance

D) Power

36. Which property of a substance is opposing the flow of electric current?

- A) Current  
 B) Voltage  
**C) Resistance (Correct)**  
 D) EMF

37. Which is very good conductor?

- A) Copper (Correct)**  
 B) Cast iron  
 C) Wrought iron  
 D) Steel

38. Which is same in series connection of resistors in a circuit?

- A) Current**  
 B) Voltage  
 C) Resistance (Incorrect)  
 D) Power

39. Which law states that at constant temperature the current passing through a closed circuit is directly proportional to the potential difference and inversely proportional to the resistance?

- A) Ohm's law (Correct)**  
 B) Lenz's law  
 C) Newton's law  
 D) Hooke's law

40. Which statement is correct according to ohm's law?

- A)  $I = 1/V$   
 B)  $I = R$   
**C)  $I = V/R$  (Correct)**  
 D)  $I = R/V$

41. What is termed as the quantity of matter contained in a body?

- A) Density  
 B) Volume (Incorrect)  
**C) Mass**  
 D) Specific gravity

42. What is the force with which a body is attracted by the earth towards its centre?

- A) Mass  
 B) **Weight (Correct)**  
 C) Volume  
 D) Density

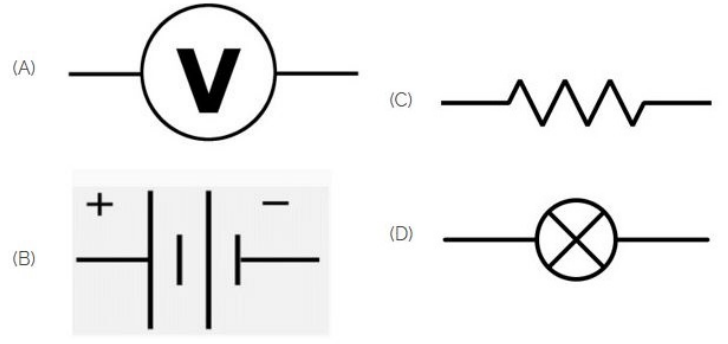
43. What is called mass per unit volume of a substances?

- A) Mass  
 B) Weight  
**C) Density (Correct)**  
 D) Volume

44. What is called the ratio between the density of a substances density of water at 4 Degree Centigrade?

- A) Density  
 B) **Specific gravity (Correct)**  
 C) Mass  
 D) Weight

45. Identify the symbol of battery. | ಬ್ಯಾಟರಿಯ ಚಿಹ್ನೆಯನ್ನು ಗುರುತಿಸಿ.

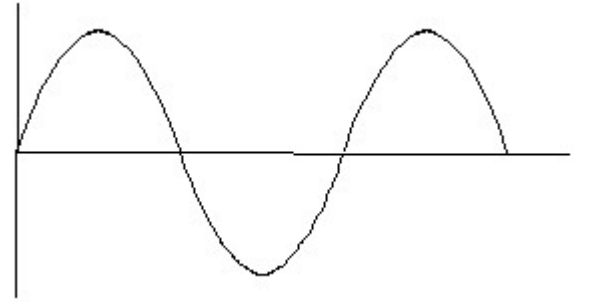


- A) A  
 C) C  
**B) B (Correct)**  
 D) D

46. Which is the static machine that increase or decrease the AC voltage? | AC ವೋಲ್ಟೇಜ್ ಅನ್ನು ಹೆಚ್ಚಿಸುವ ಅಥವಾ ಕಡಿಮೆ ಮಾಡುವ ಸ್ಟಾಟಿಕ್ ಯಂತ್ರ ಯಾವುದು?

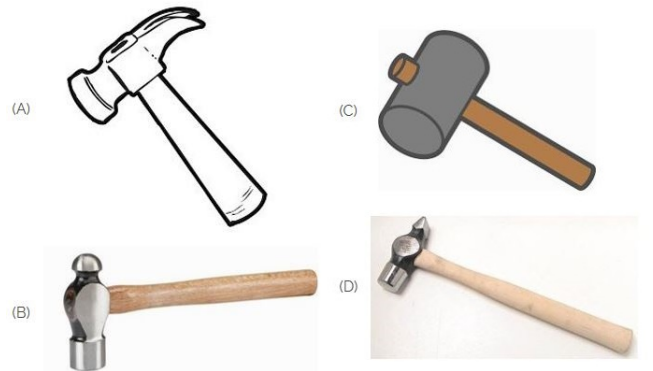
- A) Transformer | ಟ್ರಾನ್ಸ್‌ಫಾರ್ಮರ್ (Correct)**  
 B) Generator | ಜನರೇಟರ್  
 C) Alternator | ಆಲ್ಟರ್ನೇಟರ್  
 D) Induction motor | ಇಂಡಕ್ಷನ್ ಮೋಟಾರ್

47. Identify the wave form. | ವೇವ್ ಫಾರ್ಮ್ ವನ್ನು ಗುರುತಿಸಿ.



- A) Square wave | ಸ್ಕ್ವೇರ್ ವೇವ್ (Incorrect)  
 B) **Sine wave | ಸೈನ್ ವೇವ್**  
 C) Triangle wave | ತ್ರಿಕೋನ ವೇವ್  
 D) Saw-tooth wave | ಸಾ-ಟೂತ್ ವೇವ್

48. Which is ball peen hammer? | ಬಾಲ್ ಪೀನ್ ಸುತ್ತಿಗೆ ಯಾವುದು?



- A) A  
 C) C  
**B) B (Correct)**  
 D) D

49. Which is protective device? | ರಕ್ಷಣಾತ್ಮಕ ಸಾಧನ ಯಾವುದು?

A) Fuse | ಫ್ಯೂಸ್

B) Resistor | ರೆಸಿಸ್ಟರ್

C) Magnet | ಮ್ಯಾಗ್ನೆಟ್  
(Incorrect)

D) Capacitor | ಕೆಪಾಸಿಟರ್

50. Which is nose pliers? | ನೋಸ್ ಪ್ಲಿಯರ್ ಯಾವುದು?



A) A

B) B

C) C (Correct)

D) D