

Student: Naveena K M

Score: 38/50 (76.00%)

Code: 8377

1. Which conductors are used for the over head distribution lines? | ಓವರ್ ಹೆಡ್ ಡಿಸ್ಟ್ರಿಬ್ಯೂಷನ್ ಲೈನ್‌ಗಳಿಗೆ ಯಾವ ವಾಹಕಗಳನ್ನು ಬಳಸಲಾಗುತ್ತದೆ?

- A) Insulated conductors | ನಿರೋಧಕ ಕಂಡಕ್ಟರ್‌ಗಳು
B) Insulated solid conductors | ನಿರೋಧಕ ಘನ ವಾಹಕಗಳು
C) Bare conductors | ಬೇರ್ ಕಂಡಕ್ಟರ್‌ಗಳು (Correct)
D) Two core cable | ಎರಡು ಕೋರ್ ಕೇಬಲ್

2. What is the rated AC voltage for single phase domestic supply in India? | ಭಾರತದಲ್ಲಿ ಸಿಂಗಲ್ ಫೇಸ್ ದೇಶೀಯ ಸರಬರಾಜಿಗೆ ರೇಟೆಡ್ ಎಸಿ ವೋಲ್ಟೇಜ್ ಎಷ್ಟು?

- A) 110 V
B) 240 V (Correct)
C) 415 V
D) 440 V

3. What is the ratio between the peak value and RMS value? | ಗರಿಷ್ಠ ಮೌಲ್ಯ ಮತ್ತು RMS ಮೌಲ್ಯದ ನಡುವಿನ ಅನುಪಾತ ಏನು?

- A) Form factor | ಫಾರ್ಮ್ ಫ್ಯಾಕ್ಟರ್
B) RMS factor | RMS ಫ್ಯಾಕ್ಟರ್
C) Peak factor | ಪೀಕ್ ಫ್ಯಾಕ್ಟರ್ (Correct)
D) Effective value | ಪರಿಣಾಮಕಾರಿ ಮೌಲ್ಯ

4. What is the term for the time taken by a fuse to interrupt the circuit in fault? | ಸರ್ಕ್ಯೂಟ್ ದೋಷದಲ್ಲಿ ಅಡ್ಡಪಡಿಸಲು ಫ್ಯೂಸ್ ತೆಗೆದುಕೊಂಡ ಸಮಯಕ್ಕೆ ಯಾವ ಪದವು?

- A) Time factor | ಸಮಯ ಅಂಶ
B) Fusing factor | ಬಿಸೆಯುವಿಕೆಯ ಅಂಶ (Incorrect)
C) Cut-off factor | ಕಟ್-ಆಫ್ ಫ್ಯಾಕ್ಟರ್ (Correct)
D) Fusing current | ಸಮ್ಮಿಳನ ಪ್ರಸ್ತುತ

5. What is the function of bimetallic strip in the MCB? | MCB ಯಲ್ಲಿ ಬೈಮೆಟಾಲಿಕ್ ಸ್ಟ್ರಿಪ್ ಕಾರ್ಯವೇನು?

- A) Over load protection | ಓವರ್ ಲೋಡ್ ಪ್ರೊಟೆಕ್ಷನ್ (Correct)
B) Short circuit protection | ಶಾರ್ಟ್ ಸರ್ಕ್ಯೂಟ್ ರಕ್ಷಣೆ
C) Over voltage protection | ವೋಲ್ಟೇಜ್ ರಕ್ಷಣೆಯ ಮೇಲೆ
D) Earth leakage protection | ಭೂಮಿಯ ಸೋರಿಕೆ ರಕ್ಷಣೆ

6. What is the full form of BIS? | BIS ಪೂರ್ಣ ರೂಪ ಏನು?

- A) Board of Indian Standards
B) Bureau of Indian Standards (Correct)
C) Board of International Standards
D) Bureau of International Standards

7. What is the expansion of MCB? | MCB ಯ ವಿಸ್ತರಣೆ ಏನು?

- A) Minute Control Breaker
B) Miniature Circuit Breaker (Correct)
C) Minimum Current Breaker
D) Maximum Current Breaker

8. Which type of insulation tape is used for domestic wiring? | ಡೋಮೆಸ್ಟಿಕ್ ವೈರಿಂಗ್‌ಗೆ ಯಾವ ರೀತಿಯ ಇನ್ಸುಲೇಷನ್ ಟೇಪ್ ಅನ್ನು ಬಳಸಲಾಗುತ್ತದೆ?

- A) Rubber tape | ರಬ್ಬರ್ ಟೇಪ್
B) Friction tape | ಫ್ರಿಕ್ಷನ್ ಟೇಪ್
C) PVC tape | PVC ಟೇಪ್ (Correct)
D) Varnished cambric tape | ವಾರ್ನಿಷ್ಡ್ ಕ್ಯಾಂಬ್ರಿಕ್ ಟೇಪ್

9. How the cable size is decided for the power wiring? | ವಿದ್ಯುತ್ ವೈರಿಂಗ್‌ಗೆ ಕೇಬಲ್ ಗಾತ್ರವನ್ನು ಹೇಗೆ ನಿರ್ಧರಿಸಲಾಗುತ್ತದೆ?

- A) By the applied voltage | ಅನ್ವಯಿಸಿದ ವೋಲ್ಟೇಜ್ ಮೂಲಕ
B) By type of load | ಲೋಡ್ ಪ್ರಕಾರದಿಂದ
C) By the load current | ಲೋಡ್ ಪ್ರವಾಹದಿಂದ (Correct)
D) By the load power factor | ಲೋಡ್ ಪವರ್ ಫ್ಯಾಕ್ಟರ್ ಮೂಲಕ

10. Which meter is used to measure the revolution per minute of a motor? | ಮೋಟಾರ್‌ನ ಪ್ರತಿ ನಿಮಿಷದ ರಿವಲ್ಯೂಷನ್ ಅನ್ನು ಅಳೆಯಲು ಯಾವ ಮೀಟರ್ ಅನ್ನು ಬಳಸಲಾಗುತ್ತದೆ?

- A) Tachometer | ಟಾಕೋಮೀಟರ್ (Correct)
B) Energy meter | ಎನರ್ಜಿ ಮೀಟರ್
C) Ampere hour meter | ಅಂಪಿಯರ್ ಗಂಟೆ ಮೀಟರ್
D) Centre zero ammeter | ಸೆಂಟರ್ ಶೂರೋ ಅಮ್ಮೀಟರ್

11. Why the damping force is required in a moving coil instrument? | ಚಲಿಸುವ ಕಾಯಿಲ್ ಉಪಕರಣದಲ್ಲಿ ಡ್ಯಾಂಪಿಂಗ್ ಫೋರ್ಸ್ ಏಕೆ ಅಗತ್ಯವಿದೆ?

- A) Makes the needle movement faster | ಸೂಜಿ ಚಲನೆಯನ್ನು ವೇಗವಾಗಿ ಮಾಡುತ್ತದೆ
B) Helps the deflecting force to act fast | ವೇಗವರ್ಧಕ ಬಲವನ್ನು ವೇಗವಾಗಿ ಕಾರ್ಯನಿರ್ವಹಿಸಲು ಸಹಾಯ ಮಾಡುತ್ತದೆ
C) Brings the needle to its zero position | ಸೂಜಿ ತನ್ನ ಶೂನ್ಯ ಸ್ಥಾನಕ್ಕೆ ತರುತ್ತದೆ
D) Bring the needle to rest at final value | ಅಂತಿಮ ಮೌಲ್ಯದಲ್ಲಿ ಸೂಜಿಯನ್ನು ವಿಶ್ರಾಂತಿಗೆ ತನ್ನಿ (Correct)

12. Which power of AC supply is measured by the wattmeter? | AC ಪೂರೈಕೆಯ ಯಾವ ಪವರ್ ಅನ್ನು ವ್ಯಾಟ್‌ಮೀಟರ್‌ನಿಂದ ಅಳೆಯಲಾಗುತ್ತದೆ?

- A) Instantaneous power | ತತ್ಕ್ಷಣದ ಶಕ್ತಿ (Incorrect)
B) True power | ನಿಜವಾದ ಶಕ್ತಿ

C) Apparent power | ಸ್ವಲ್ಪ ಶಕ್ತಿ
D) Reactive power | ಪ್ರತಿಕ್ರಿಯಾತ್ಮಕ ಶಕ್ತಿ

13. Which force is required to move the pointer from the zero position in an indicating instrument? | ಸೂಚಿಸುವ ಉಪಕರಣದಲ್ಲಿ ಪಾಯಿಂಟರ್ ಅನ್ನು ಶೂನ್ಯ ಸ್ಥಾನದಿಂದ ಸರಿಸಲು ಯಾವ ಬಲದ ಅಗತ್ಯವಿದೆ?

- A) Controlling force | ನಿಯಂತ್ರಿಸುವ ಬಲ
B) Deflecting force | ಬಲವನ್ನು ತಿರುಗಿಸುವುದು (Correct)
C) Air friction damping | ಏರ್ ಫ್ರಿಕ್ಷನ್ ಡ್ಯಾಂಪಿಂಗ್
D) Eddy current damping | ಎಡ್ಡಿ ಪ್ರವಾಹದ ಡ್ಯಾಂಪಿಂಗ್

14. Which type of energy meter works with neutral connection? | ಯಾವ ರೀತಿಯ ಶಕ್ತಿಯ ಮೀಟರ್ ನರ ಸಂಪರ್ಕದೊಂದಿಗೆ ಕಾರ್ಯನಿರ್ವಹಿಸುತ್ತದೆ?

- A) Three phase two element | ಮೂರು ಹಂತದ ಎರಡು ಅಂಶ
B) Three phase three element | ಮೂರು ಹಂತ ಮೂರು ಅಂಶ (Incorrect)
C) Single phase single element | ಒಂದೇ ಹಂತದ ಒಂದೇ ಅಂಶ
D) Three phase two element with CT & PT | CT & PT ಯೊಂದಿಗಿನ ಮೂರು ಹಂತದ ಎರಡು ಅಂಶ

15. Which electrical quantity is unable to measure directly by the multimeter? | ಮಲ್ಟಿಮೀಟರ್‌ನಿಂದ ಯಾವ ವಿದ್ಯುತ್ ಪ್ರಮಾಣವನ್ನು ನೇರವಾಗಿ ಅಳೆಯಲು ಸಾಧ್ಯವಿಲ್ಲ?

- A) AC voltage | ಎಸಿ ವೋಲ್ಟೇಜ್
B) Resistance | ರೆಸಿಸ್ಟೆನ್ಸ್
C) Power | ಪವರ್ (Correct)
D) DC voltage | ಡಿಸಿ ವೋಲ್ಟೇಜ್

16. Which electrical effect that the single phase analog energy meter works? | ಸಿಂಗಲ್ ಫೇಸ್ ಅನಲಾಗ್ ಎನರ್ಜಿ ಮೀಟರ್ ಯಾವ ಎಲೆಕ್ಟ್ರಿಕಲ್ ಪರಿಣಾಮದಿಂದ ಕೆಲಸ ಮಾಡುತ್ತದೆ?

- A) Heating effect | ತಾಪನ ಪರಿಣಾಮ
B) Induction effect | ಇಂಡಕ್ಷನ್ ಪರಿಣಾಮ
C) Chemical effect | ರಾಸಾಯನಿಕ ಪರಿಣಾಮ (Incorrect)
D) Electrostatic effect | ಸ್ಥಾಯೀವಿದ್ಯುತ್ಪ್ರೀನ ಪರಿಣಾಮ

17. Which is an absolute instrument? | ಇದು ಸಂಪೂರ್ಣ ಸಾಧನವಾಗಿದೆ?

- A) Ammeter | ಅಮ್ಮೀಟರ್
B) Volt meter | ವೋಲ್ಟ್ ಮೀಟರ್
C) Energy meter | ಎನರ್ಜಿ ಮೀಟರ್
D) Tangent galvanometer | ಟ್ಯಾಂಜೆಂಟ್ ಗ್ಯಾಲ್ವನೋಮೀಟರ್ (Correct)

18. What is the purpose of sole plate in electric kettle? | ಎಲೆಕ್ಟ್ರಿಕ್ ಕೆಟಲ್‌ನಲ್ಲಿ ಏಕೈಕ ಪ್ಲೇಟ್ ಉದ್ದೇಶ ಏನು?

- A) Acts as a balancing weight | ಸಮತೋಲನ ತೂಕದಂತೆ ವರ್ತಿಸುತ್ತದೆ
B) Acts as an insulator for element | ಅಂಶಕ್ಕಾಗಿ ಒಂದು ಇನ್ಸುಲೇಟರ್ ಆಗಿ ವರ್ತಿಸುತ್ತದೆ

C) Protect the kettle base from damage | ಕೆಟಲ್ ಬೇಸ್ ಅನ್ನು ಹಾನಿಯಿಂದ ರಕ್ಷಿಸಿ

D) Keep the element in close contact with container | ಧಾರಕದೊಂದಿಗೆ ಹತ್ತಿರದ ಸಂಪರ್ಕದಲ್ಲಿ ಅಂಶವನ್ನು ಇರಿಸಿಕೊಳ್ಳಿ (Correct)

19. What is the function of the rotary switch in food mixer? | ಫುಡ್ ಮಿಕ್ಸರ್‌ನಲ್ಲಿ ರೋಟರಿ ಸ್ವಿಚ್ ಕಾರ್ಯವೇನು?

- A) Over load protection | ಓವರ್ ಲೋಡ್ ರಕ್ಷಣೆ
B) For reverse rotation | ಹಿಮ್ಮುಖ ತಿರುಗುವಿಕೆಗಾಗಿ
C) Over current protection | ಓವರ್ ಕರೆಂಟ್ ರಕ್ಷಣೆ
D) Speed selection | ವೇಗ ಆಯ್ಕೆ (Correct)

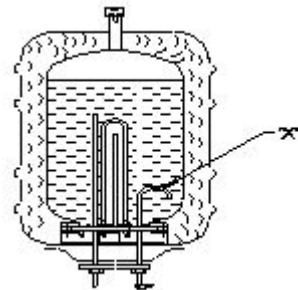
20. What is the defect in a single phase capacitor start pump motor if it runs with slow speed? | ಸಿಂಗಲ್ ಫೇಸ್ ಕೆಪಾಸಿಟರ್ ಸ್ಟಾರ್ಟ್ ಪಂಪ್ ಮೋಟರ್ ನಿಧಾನ ವೇಗದಲ್ಲಿ ಚಲಿಸಿದರೆ ಅದರ ದೋಷವೇನು?

- A) Defective capacitor | ದೋಷಯುಕ್ತ ಕೆಪಾಸಿಟರ್ (Correct)
B) Open starting winding | ಪ್ರಾರಂಭದ ಅಂಕುಡೊಂಕಾದ
C) Short in starting winding | ಅಂಕುಡೊಂಕಾದ ಆರಂಭದಲ್ಲಿ ಸಣ್ಣ
D) Short in running winding | ಎಂಡ್ ಮಾಡುವಿಕೆಯನ್ನು ಕಡಿಮೆಗೊಳಿಸುವುದು

21. What is the function of the neutral conductor in AC supply system? | AC ಪೂರೈಕೆ ವ್ಯವಸ್ಥೆಯಲ್ಲಿ ತಟಸ್ಥ ಕಂಡಕ್ಟರ್‌ನ ಕಾರ್ಯವೇನು?

- A) Provides the return current path | ಪ್ರಸ್ತುತ ರಿಟರ್ನ್ ಪಥವನ್ನು ಒದಗಿಸುತ್ತದೆ (Correct)
B) Increases the voltage level | ವೋಲ್ಟೇಜ್ ಮಟ್ಟವನ್ನು ಸ್ಥಿರತೆಯನ್ನು ಒದಗಿಸುತ್ತದೆ
C) Reduces the voltage drop in wiring | ವೈರಿಂಗ್‌ನಲ್ಲಿ ವೋಲ್ಟೇಜ್ ಡ್ರಾಪ್ ಅನ್ನು ಕಡಿಮೆ ಮಾಡುತ್ತದೆ
D) Maintains the load current constant | ಪ್ರಸ್ತುತ ಸಿರಾಂಕವನ್ನು ಲೋಡ್ ಮಾಡುತ್ತದೆ

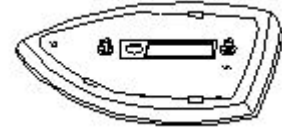
22. What is the purpose of U bend marked as 'X' in geyser as shown in the figure? | ಚಿತ್ರದಲ್ಲಿ ತೋರಿಸಿರುವಂತೆ ಗೇಸರ್‌ನಲ್ಲಿ X ಎಂದು ಗುರುತಿಸಲಾದ U ಬೆಂಡ್‌ನ ಉದ್ದೇಶವೇನು?



- A) Prevents draining of water | ನೀರಿನ ಬರಿಡಾಗುತ್ತಿರುವಿಕೆಯನ್ನು ತಡೆಯುತ್ತದೆ (Correct)
B) Avoids the forming of scales | ಮಾಪನಗಳನ್ನು ರೂಪಿಸುವ ತಪ್ಪಿಸುತ್ತದೆ
C) Reduces the pressure of outlet pipe | ಔಟ್ಲೆಟ್ ಪೈಪ್ ಒತ್ತಡವನ್ನು ಕಡಿಮೆ ಮಾಡುತ್ತದೆ
D) Restricts the air locking inside the tank | ತೊಟ್ಟಿಯೊಳಗೆ ಏರ್ ಲಾಕಿಂಗ್ ಅನ್ನು ನಿರ್ಬಂಧಿಸುತ್ತದೆ

23. Which type of A.C single phase motor is used in food mixer? | ಎ.ಸಿ ಸಿಂಗಲ್ ಫೇಸ್ ಮೋಟಾರ್‌ನು ಯಾವ ರೀತಿಯ ಆಹಾರ ಮಿಕ್ಸರ್‌ನಲ್ಲಿ ಬಳಸಲಾಗುತ್ತದೆ?

- A) Universal motor | ಯುನಿವರ್ಸಲ್ ಮೋಟಾರ್
 B) Repulsion motor | ವಿಕರ್ಷಣೆಯ ಮೋಟಾರ್
 C) Split phase motor | ಸ್ಪ್ಲಿಟ್ ಫೇಸ್ ಮೋಟಾರ್ (Incorrect)
 D) Shaded pole motor | ಮಬ್ಬಾದ ಧ್ರುವ ಮೋಟಾರ್



- A) Sole plate | ಏಕೈಕ ಫಲಕ (Correct)
 B) Pressure plate | ಒತ್ತಡ ಫಲಕ
 C) Mica insulation | ಮಿಕಾ ನಿರೋಧನ
 D) Asbestos sheet | ಕಲ್ಲಾರು ಹಾಳೆ

24. Which electrical effect works on electric bells? | ಎಲೆಕ್ಟ್ರಿಕ್ ಬೆಲ್‌ನಲ್ಲಿ ಯಾವ ಎಲೆಕ್ಟ್ರಿಕ್ ಪರಿಣಾಮ ಕೆಲಸ ಮಾಡುತ್ತದೆ?

- A) Heating effect | ತಾಪನ ಪರಿಣಾಮ
 B) Magnetic effect | ಮ್ಯಾಗ್ನೆಟಿಕ್ ಪರಿಣಾಮ
 C) Chemical effect | ರಾಸಾಯನಿಕ ಪರಿಣಾಮ (Incorrect)
 D) Gas ionization effect | ಅನಿಲ ಅಯಾನೀಕರಣದ ಪರಿಣಾಮ

25. What is the fault in a food mixer if it runs intermittently? | ಆಹಾರ ಮಿಕ್ಸರ್‌ನಲ್ಲಿ ಅದು ಏಕಾಏಕಿ ನಡೆಸಿದರೆ ತಪ್ಪು ಏನು?

- A) Worn out brushes | ಕುಂಚಗಳನ್ನು ಧರಿಸುತ್ತಾರೆ
 B) Armature winding open | ಆರ್ಮೇಚರ್ ವಿಂಡಿಂಗ್ ಓಪನ್
 C) Field winding open | ಫೀಲ್ಡ್ ವಿಂಡಿಂಗ್ ಓಪನ್
 D) Field winding partially short | ಕ್ಷೇತ್ರ ವಿರಳವಾಗಿ ಭಾಗಶಃ ಚಿಕ್ಕದಾಗಿದೆ (Incorrect)

26. Which material is used to make the heating element of cooking range? | ಅಡುಗೆ ಶ್ರೇಣಿಯ ತಾಪನ ಅಂಶವನ್ನು ತಯಾರಿಸಲು ಯಾವ ವಸ್ತುವನ್ನು ಬಳಸಲಾಗುತ್ತದೆ?

- A) Silver | ಸಿಲ್ವರ್
 B) Copper | ತಾಮ್ರ
 C) Nichrome | ನಿಕ್ರೋಮ್ (Correct)
 D) Aluminium | ಅಲ್ಯೂಮಿನಿಯಮ್

27. Which effect of electric current takes places in the cooking range? | ಅಡುಗೆಯ ವ್ಯಾಪ್ತಿಯಲ್ಲಿ ವಿದ್ಯುತ್ ಪ್ರವಾಹದ ಯಾವ ಪರಿಣಾಮವು ಸಂಭವಿಸುತ್ತದೆ?

- A) Magnetic effect | ಮ್ಯಾಗ್ನೆಟಿಕ್ ಪರಿಣಾಮ
 B) Heating effect | ಬಿಸಿ ಪರಿಣಾಮ (Correct)
 C) Gas ionization effect | ಗ್ಯಾಸ್ ಅಯಾನೀಕರಣ ಪರಿಣಾಮ
 D) Chemical effect | ರಾಸಾಯನಿಕ ಪರಿಣಾಮ

28. Which type of motor is used in the wet grinder? | ಆರ್ಡ್ ಗ್ರೈಂಡರ್‌ನಲ್ಲಿ ಯಾವ ರೀತಿಯ ಮೋಟಾರ್ ಅನ್ನು ಬಳಸಲಾಗುತ್ತದೆ?

- A) Universal motor | ಯುನಿವರ್ಸಲ್ ಮೋಟಾರ್
 B) Repulsion motor | ವಿಕರ್ಷಣೆಯ ಮೋಟಾರ್
 C) Capacitor start induction run motor | ಕೆಪಾಸಿಟರ್ ಆರಂಭದ ಪ್ರವೇಶ ರನ್ ಮೋಟಾರ್ (Correct)
 D) Shaded pole motor | ಷೇಡೆಡ್ ಪೋಲ್ ಮೋಟಾರ್

29. What is the name of the part of electric iron as shown in the figure? | ಚಿತ್ರದಲ್ಲಿ ತೋರಿಸಿರುವಂತೆ ಎಲೆಕ್ಟ್ರಿಕ್ ಕಬ್ಬಿಣದ ಭಾಗದ ಹೆಸರೇನು?

30. What is the reason for the AC table fan runs very hot? | AC ಟೇಬಲ್ ಫ್ಯಾನ್ ಹೆಚ್ಚು ಬಿಸಿಯಾಗಲು ಕಾರಣವೇನು?

- A) Defective starting winding | ದೋಷಯುಕ್ತ ಆರಂಭಿಕ ಅಂಕುಡೊಂಕಾದ (Correct)
 B) Defective centrifugal switch | ಡೆಫೆಕ್ಟಿವ್ ಸೆಂಟ್ರಿಫ್ಯೂಗಲ್ ಸ್ವಿಚ್
 C) Defective regulator | ಡೆಫೆಕ್ಟಿವ್ ರೆಗ್ಯುಲೇಟರ್
 D) Wornout bushes | ಸುಸ್ತಾದ ಪೊದೆಗಳು

31. Which material is used as heat insulator in between the outer casing and inner tank of a geyser? | ಗೀಸರ್‌ನ ಹೊರಕವಚ ಮತ್ತು ಒಳಗಿನ ತೊಟ್ಟಿಯ ನಡುವೆ ಯಾವ ವಸ್ತುವನ್ನು ಶಾಖ ನಿರೋಧಕವಾಗಿ ಬಳಸಲಾಗುತ್ತದೆ?

- A) Plastic | ಪ್ಲಾಸ್ಟಿಕ್
 B) Glass wool | ಗಾಜಿನ ಉಣ್ಣೆ (Correct)
 C) Paper | ಪೇಪರ್
 D) PVC

32. Which machine converts mechanical energy into electrical energy?

- A) Battery (Incorrect)
 B) Generator (Correct)
 C) Heater
 D) Iron box

33. Which is the unit of current?

- A) Ampere (Correct)
 B) Volt
 C) Ohm
 D) Watt

34. Which is the unit of resistance?

- A) Ampere
 B) Volt
 C) Ohm (Correct)
 D) Watt

35. What is the flow of electrons in any conductor?

- A) Voltage
 B) Current (Correct)
 C) Resistance
 D) Power

36. Which property of a substance is opposing the flow of electric current?

- A) Current
 B) Voltage
 C) Resistance (Correct)
 D) EMF

37. Which is very good conductor?

- A) Copper
 B) Cast iron

C) Wrought iron (Incorrect) D) Steel

C) C

D) D

38. Which is same in series connection of resistors in a circuit?

- A) Current (Correct) B) Voltage
C) Resistance D) Power

39. Which law states that at constant temperature the current passing through a closed circuit is directly proportional to the potential difference and inversely proportional to the resistance?

- A) Ohm's law (Correct) B) Lenz's law
C) Newton's law D) Hooke's law

40. Which statement is correct according to ohm's law?

- A) $I = 1/V$ B) $I = R$
C) $I = V/R$ (Correct) D) $I = R/V$

41. What is termed as the quantity of matter contained in a body?

- A) Density B) Volume
C) Mass (Correct) D) Specific gravity

42. What is the force with which a body is attracted by the earth towards its centre?

- A) Mass B) Weight (Correct)
C) Volume D) Density

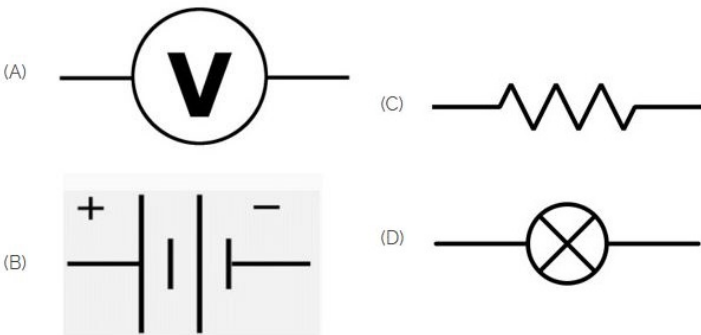
43. What is called mass per unit volume of a substances?

- A) Mass B) Weight
C) Density D) Volume (Incorrect)

44. What is called the ratio between the density of a substances density of water at 4 Degree Centigrade?

- A) Density B) Specific gravity (Correct)
C) Mass D) Weight

45. Identify the symbol of battery. | ಬ್ಯಾಟರಿಯ ಚಿಹ್ನೆಯನ್ನು ಗುರುತಿಸಿ.



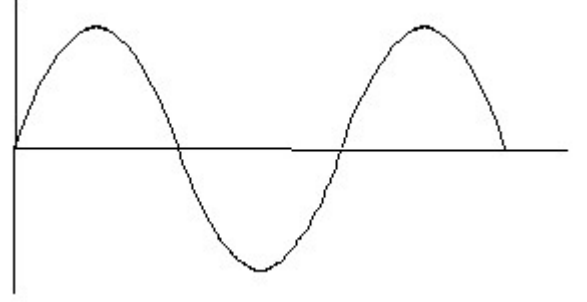
A) A

B) B (Correct)

46. Which is the static machine that increase or decrease the AC voltage? | AC ವೋಲ್ಟೇಜ್ ಅನ್ನು ಹೆಚ್ಚಿಸುವ ಅಥವಾ ಕಡಿಮೆ ಮಾಡುವ ಸ್ಟಾಟಿಕ್ ಯಂತ್ರ ಯಾವುದು?

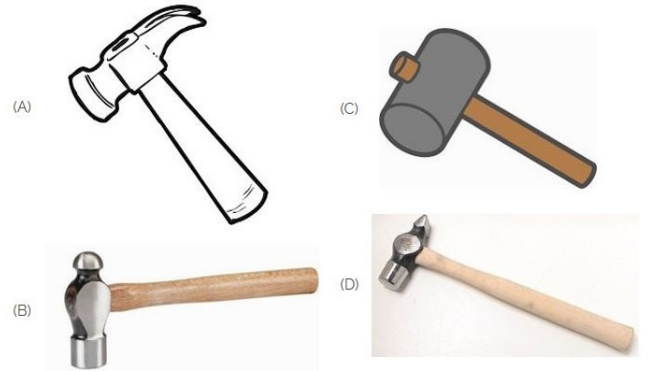
- A) Transformer | ಟ್ರಾನ್ಸ್‌ಫಾರ್ಮರ್ B) Generator | ಜನರೇಟರ್ (Incorrect)
C) Alternator | ಆಲ್ಟರ್ನೇಟರ್ D) Induction motor | ಇಂಡಕ್ಷನ್ ಮೋಟಾರ್

47. Identify the wave form. | ವೇವ್ ಫಾರ್ಮ್ ವನ್ನು ಗುರುತಿಸಿ.



- A) Square wave | ಸ್ಕ್ವೇರ್ ವೇವ್ B) Sine wave | ಸೈನ್ ವೇವ್ (Correct)
C) Triangle wave | ತ್ರಿಕೋನ ವೇವ್ D) Saw-tooth wave | ಸಾ-ಟೂತ್ ವೇವ್

48. Which is ball peen hammer? | ಬಾಲ್ ಪೀನ್ ಸುತ್ತಿಗೆ ಯಾವುದು?



A) A

B) B

C) C (Incorrect)

D) D

49. Which is protective device? | ರಕ್ಷಣಾತ್ಮಕ ಸಾಧನ ಯಾವುದು?

- A) Fuse | ಫ್ಯೂಸ್ (Correct) B) Resistor | ರೆಸಿಸ್ಟರ್
C) Magnet | ಮ್ಯಾಗ್ನೆಟ್ D) Capacitor | ಕೆಪಾಸಿಟರ್

50. Which is nose pliers? | ನೋಸ್ ಪ್ಲಿಯರ್ ಯಾವುದು?



A) A

B) B

C) C (Correct)

D) D
