

Duration: 30 Mins

Total Marks: 50

Q.ID: ITISKILL14611F

1. What is the full form of BIS? | BIS ಪೂರ್ಣ ರೂಪ ಏನು?

- A) Bureau of International Standards B) Bureau of Indian Standards
C) Board of International Standards D) Board of Indian Standards

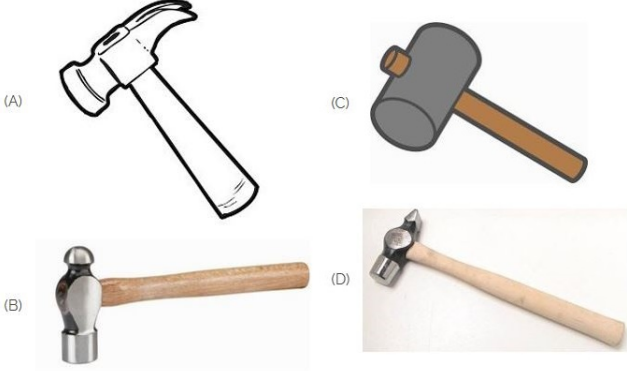
Answer: B) Bureau of Indian Standards

2. Which is very good conductor?

- A) Cast iron B) Wrought iron
C) Copper D) Steel

Answer: C) Copper

3. Which is ball peen hammer? | ಬಾಲ್ ಪೀನ್ ಸುತ್ತಿಗೆ ಯಾವುದು?



- A) C B) B
C) D D) A

Answer: B) B

4. What is the function of the rotary switch in food mixer? | ಪುಡ್ ಮಿಕ್ಸರ್‌ನಲ್ಲಿ ರೋಟರಿ ಸ್ವಿಚ್ ಕಾರ್ಯವೇನು?

- A) Speed selection | ವೇಗ ಆಯ್ಕೆ B) Over current protection | ಓವರ್‌ಕರೆಂಟ್ ರಕ್ಷಣೆ
C) For reverse rotation | ಹಿಮ್ಮುಖ ತಿರುಗುವಿಕೆಗಾಗಿ D) Over load protection | ಓವರ್ ಲೋಡ್ ರಕ್ಷಣೆ

Answer: A) Speed selection | ವೇಗ ಆಯ್ಕೆ

5. Which type of A.C single phase motor is used in food mixer? | ಎ.ಸಿ ಸಿಂಗಲ್ ಫೇಸ್ ಮೋಟಾರ್‌ನು ಯಾವ ರೀತಿಯ ಆಹಾರ ಮಿಕ್ಸರ್‌ನಲ್ಲಿ ಬಳಸಲಾಗುತ್ತದೆ?

- A) Universal motor | ಯುನಿವರ್ಸಲ್ ಮೋಟಾರ್ B) Split phase motor | ಸ್ಪ್ಲಿಟ್ ಫೇಸ್ ಮೋಟಾರ್
C) Repulsion motor | ವಿಶ್ಕರ್ಷಣೆಯ ಮೋಟಾರ್ D) Shaded pole motor | ಮಬಾಧ್ ಧ್ರುವ ಮೋಟಾರ್

Answer: A) Universal motor | ಯುನಿವರ್ಸಲ್ ಮೋಟಾರ್

6. What is termed as the quantity of matter contained in a

body?

- A) Density B) Volume
C) Specific gravity D) Mass

Answer: D) Mass

7. What is the function of bimetallic strip in the MCB? | MCB ಯಲ್ಲಿ ಬೈಮೆಟಾಲಿಕ್ ಸ್ಟ್ರಿಪ್ ಕಾರ್ಯವೇನು?

- A) Over load protection | ಓವರ್ ಲೋಡ್ ಪ್ರೊಟೆಕ್ಷನ್ B) Earth leakage protection | ಭೂಮಿಯ ಸೋರಿಕೆ ರಕ್ಷಣೆ
C) Short circuit protection | ಶಾರ್ಟ್ ಸರ್ಕ್ಯೂಟ್ ರಕ್ಷಣೆ D) Over voltage protection | ವೋಲ್ಟೇಜ್ ರಕ್ಷಣೆಯ ಮೇಲೆ

Answer: A) Over load protection | ಓವರ್ ಲೋಡ್ ಪ್ರೊಟೆಕ್ಷನ್

8. Which is the unit of resistance?

- A) Volt B) Watt
C) Ohm D) Ampere

Answer: C) Ohm

9. Which meter is used to measure the revolution per minute of a motor? | ಮೋಟಾರ್‌ನ ಪ್ರತಿ ನಿಮಿಷದ ರಿವಲ್ಯೂಷನ್ ಅನ್ನು ಅಳೆಯಲು ಯಾವ ಮೀಟರ್ ಅನ್ನು ಬಳಸಲಾಗುತ್ತದೆ?

- A) Ampere hour meter | ಆಂಪಿಯರ್ ಗಂಟೆ ಮೀಟರ್ B) Centre zero ammeter | ಸೆಂಟರ್ ಶೂರೋ ಅಮ್ಮೀಟರ್
C) Tachometer | ಟಾಕೋಮೀಟರ್ D) Energy meter | ಎನರ್ಜಿ ಮೀಟರ್

Answer: C) Tachometer | ಟಾಕೋಮೀಟರ್

10. What is the function of the neutral conductor in AC supply system? | AC ಪೂರೈಕೆ ವ್ಯವಸ್ಥೆಯಲ್ಲಿ ತಟಸ್ಥ ಕಂಡಕ್ಟರ್‌ನ ಕಾರ್ಯವೇನು?

- A) Maintains the load current constant | ಪ್ರಸ್ತುತ ಸ್ಥಿರಾಂಕವನ್ನು ಲೋಡ್ ಮಾಡುತ್ತದೆ B) Increases the voltage level | ವೋಲ್ಟೇಜ್ ಮಟ್ಟದ ಸ್ಥಿರತೆಯನ್ನು ಒದಗಿಸುತ್ತದೆ
C) Reduces the voltage drop in wiring | ವೈರಿಂಗ್‌ನಲ್ಲಿ ವೋಲ್ಟೇಜ್ ಡ್ರಾಪ್ ಅನ್ನು ಕಡಿಮೆ ಮಾಡುತ್ತದೆ D) Provides the return current path | ಪ್ರಸ್ತುತ ರಿಟರ್ನ್ ಪಥವನ್ನು ಒದಗಿಸುತ್ತದೆ

Answer: D) Provides the return current path | ಪ್ರಸ್ತುತ ರಿಟರ್ನ್ ಪಥವನ್ನು ಒದಗಿಸುತ್ತದೆ

11. Which law states that at constant temperature the current passing through a closed circuit is directly proportional to the potential difference and inversely proportional to the resistance?

- A) Ohm's law B) Lenz's law
C) Hooke's law D) Newton's law

Answer: A) Ohm's law

12. How the cable size is decided for the power wiring? | ವಿದ್ಯುತ್ ವೈರಿಂಗ್ಗಾಗಿ ಕೇಬಲ್ ಗಾತ್ರವನ್ನು ಹೇಗೆ ನಿರ್ಧರಿಸಲಾಗುತ್ತದೆ?

- A) By the applied voltage | ಅನ್ವಯಿತ ವೋಲ್ಟೇಜ್ ಮೂಲಕ
B) By type of load | ಲೋಡ್ ಪ್ರಕಾರದಿಂದ
C) By the load power factor | ಲೋಡ್ ಪವರ್ ಫ್ಯಾಕ್ಟರ್ ಮೂಲಕ
D) By the load current | ಲೋಡ್ ಪ್ರವಾಹದಿಂದ

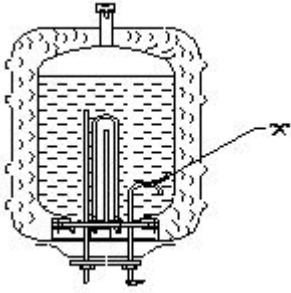
Answer: D) By the load current | ಲೋಡ್ ಪ್ರವಾಹದಿಂದ

13. What is the term for the time taken by a fuse to interrupt the circuit in fault? | ಸರ್ಕ್ಯೂಟ್ ದೋಷದಲ್ಲಿ ಅಡ್ಡಪಡಿಸಲು ಪ್ಯೂಸ್ ತೆಗೆದುಕೊಂಡ ಸಮಯಕ್ಕೆ ಯಾವ ಪದವು?

- A) Time factor | ಸಮಯ ಅಂಶ
B) Cut-off factor | ಕಟ್-ಆಫ್ ಫ್ಯಾಕ್ಟರ್
C) Fusing current | ಸಮ್ಮಿಳನ ಪ್ರಸ್ತುತ
D) Fusing factor | ಬೆಸೆಯುವಿಕೆಯ ಅಂಶ

Answer: B) Cut-off factor | ಕಟ್-ಆಫ್ ಫ್ಯಾಕ್ಟರ್

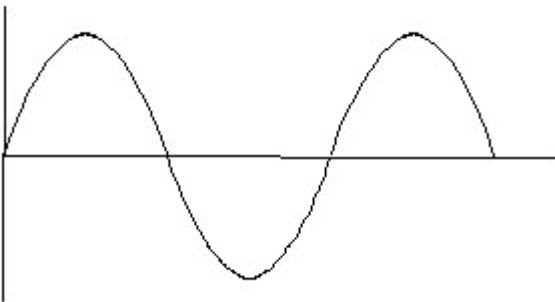
14. What is the purpose of U bend marked as 'X' in geyser as shown in the figure? | ಚಿತ್ರದಲ್ಲಿ ತೋರಿಸಿರುವಂತೆ ಗೇಸರ್‌ನಲ್ಲಿ X ಎಂದು ಗುರುತಿಸಲಾದ U ಬೆಂಡ್‌ನ ಉದ್ದೇಶವೇನು?



- A) Reduces the pressure of outlet pipe | ಔಟ್ಲೆಟ್ ಪೈಪ್ ಒತ್ತಡವನ್ನು ಕಡಿಮೆ ಮಾಡುತ್ತದೆ
B) Avoids the forming of scales | ಮಾಪನಗಳನ್ನು ರೂಪಿಸುವ ತಪ್ಪಿಸುತ್ತದೆ
C) Restricts the air locking inside the tank | ತೊಟ್ಟಿಯೊಳಗೆ ಏರ್ ಲಾಕಿಂಗ್ ಅನ್ನು ನಿರ್ಬಂಧಿಸುತ್ತದೆ
D) Prevents draining of water | ನೀರಿನ ಬರಿದಾಗುತ್ತಿರುವಿಕೆಯನ್ನು ತಡೆಯುತ್ತದೆ

Answer: D) Prevents draining of water | ನೀರಿನ ಬರಿದಾಗುತ್ತಿರುವಿಕೆಯನ್ನು ತಡೆಯುತ್ತದೆ

15. Identify the wave form. | ವೇವ್ ಫಾರ್ಮ್ ವನ್ನು ಗುರುತಿಸಿ.



- A) Sine wave | ಸೈನ್ ವೇವ್
B) Saw-tooth wave | ಸಾ-ಟೂತ್ ವೇವ್
C) Triangle wave | ತ್ರಿಕೋನ ವೇವ್
D) Square wave | ಸ್ಕ್ವೇರ್ ವೇವ್

Answer: A) Sine wave | ಸೈನ್ ವೇವ್

16. Which conductors are used for the over head distribution lines? | ಓವರ್ ಹೆಡ್ ಡಿಸ್ಟ್ರಿಬ್ಯೂಷನ್ ಲೈನ್‌ಗಳಿಗೆ ಯಾವ ವಾಹಕಗಳನ್ನು ಬಳಸಲಾಗುತ್ತದೆ?

- A) Two core cable | ಎರಡು ಕೋರ್ ಕೇಬಲ್
B) Insulated conductors | ನಿರೋಧಕ ಕಂಡಕ್ಟರ್‌ಗಳು
C) Bare conductors | ಬೇರ್ ಕಂಡಕ್ಟರ್‌ಗಳು
D) Insulated solid conductors | ನಿರೋಧಕ ಘನ ವಾಹಕಗಳು

Answer: C) Bare conductors | ಬೇರ್ ಕಂಡಕ್ಟರ್‌ಗಳು

17. Which is the unit of current?

- A) Ohm
B) Ampere
C) Volt
D) Watt

Answer: B) Ampere

18. Which machine converts mechanical energy into electrical energy?

- A) Iron box
B) Heater
C) Battery
D) Generator

Answer: D) Generator

19. Which electrical quantity is unable to measure directly by the multimeter? | ಮಲ್ಟಿಮೀಟರ್‌ನಿಂದ ಯಾವ ವಿದ್ಯುತ್ ಪ್ರಮಾಣವನ್ನು ನೇರವಾಗಿ ಅಳೆಯಲು ಸಾಧ್ಯವಿಲ್ಲ?

- A) Power | ಪವರ್
B) Resistance | ರೆಸಿಸ್ಟೆನ್ಸ್
C) DC voltage | ಡಿಸಿ ವೋಲ್ಟೇಜ್
D) AC voltage | ಎಸಿ ವೋಲ್ಟೇಜ್

Answer: A) Power | ಪವರ್

20. Why the damping force is required in a moving coil instrument? | ಚಲಿಸುವ ಕಾಯಿಲ್ ಉಪಕರಣದಲ್ಲಿ ಡ್ಯಾಂಪಿಂಗ್ ಫೋರ್ಸ್ ಏಕೆ ಅಗತ್ಯವಿದೆ?

- A) Brings the needle to its zero position | ಸೂಜಿ ತನ್ನ ಶೂನ್ಯ ಸ್ಥಾನಕ್ಕೆ ತರುತ್ತದೆ
B) Helps the deflecting force to act fast | ವೇಗವರ್ಧಕ ಬಲವನ್ನು ವೇಗವಾಗಿ ಕಾರ್ಯನಿರ್ವಹಿಸಲು ಸಹಾಯ ಮಾಡುತ್ತದೆ
C) Makes the needle movement faster | ಸೂಜಿ ಚಲನೆಯನ್ನು ವೇಗವಾಗಿ ಮಾಡುತ್ತದೆ
D) Bring the needle to rest at final value | ಅಂತಿಮ ಮೌಲ್ಯದಲ್ಲಿ ಚಲನೆಯನ್ನು ವಿಶ್ರಾಂತಿಗೆ ತನ್ನಿ

Answer: D) Bring the needle to rest at final value | ಅಂತಿಮ ಮೌಲ್ಯದಲ್ಲಿ ಸೂಜಿಯನ್ನು ವಿಶ್ರಾಂತಿಗೆ ತನ್ನಿ

21. Which electrical effect works on electric bells? | ಎಲೆಕ್ಟ್ರಿಕ್ ಬೆಲ್‌ನಲ್ಲಿ ಯಾವ ಎಲೆಕ್ಟ್ರಿಕಲ್ ಪರಿಣಾಮ ಕೆಲಸ ಮಾಡುತ್ತದೆ?

- A) Heating effect | ತಾಪನ ಪರಿಣಾಮ
B) Chemical effect | ರಾಸಾಯನಿಕ ಪರಿಣಾಮ
C) Gas ionization effect | ಅನಿಲ ಅಯಾನೀಕರಣದ ಪರಿಣಾಮ
D) Magnetic effect | ಮ್ಯಾಗ್ನೆಟಿಕ್ ಪರಿಣಾಮ

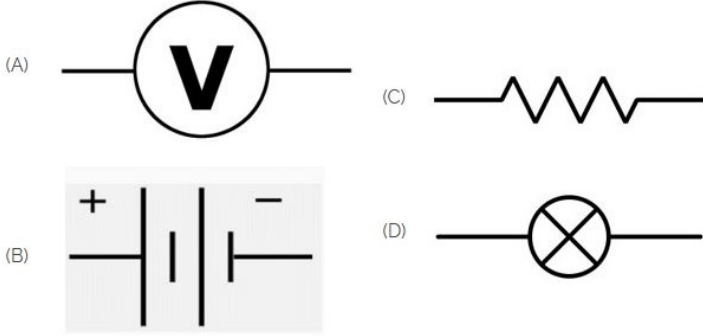
Answer: D) Magnetic effect | ಮ್ಯಾಗ್ನೆಟಿಕ್ ಪರಿಣಾಮ

22. Which type of energy meter works with neutral connection? | ಯಾವ ರೀತಿಯ ಶಕ್ತಿಯ ಮೀಟರ್ ನರ ಸಂಪರ್ಕದೊಂದಿಗೆ ಕಾರ್ಯನಿರ್ವಹಿಸುತ್ತದೆ?

- A) Single phase single element | ಒಂದೇ ಹಂತದ ಒಂದೇ ಅಂಶ
B) Three phase two element | ಮೂರು ಹಂತದ ಎರಡು ಅಂಶ
C) Three phase three element | ಮೂರು ಹಂತ ಮೂರು ಅಂಶ
D) Three phase two element with CT & PT | CT & PT ಯೊಂದಿಗೆನ ಮೂರು ಹಂತದ ಎರಡು ಅಂಶ

Answer: A) Single phase single element | ಒಂದೇ ಹಂತದ ಒಂದೇ ಅಂಶ

23. Identify the symbol of battery. | ಬ್ಯಾಟರಿಯ ಚಿಹ್ನೆಯನ್ನು ಗುರುತಿಸಿ.



- A) A
B) C
C) D
D) B

Answer: D) B

24. Which is protective device? | ರಕ್ಷಣಾತ್ಮಕ ಸಾಧನ ಯಾವುದು?

- A) Capacitor | ಕೆಪಾಸಿಟರ್
B) Resistor | ರೆಸಿಸ್ಟರ್
C) Fuse | ಫ್ಯೂಸ್
D) Magnet | ಮ್ಯಾಗ್ನೆಟ್

Answer: C) Fuse | ಫ್ಯೂಸ್

25. What is the flow of electrons in any conductor?

- A) Power
B) Resistance
C) Voltage
D) Current

Answer: D) Current

26. Which force is required to move the pointer from the zero position in an indicating instrument? | ಸೂಚಿಸುವ ಉಪಕರಣದಲ್ಲಿ ಪಾಯಿಂಟರ್ ಅನ್ನು ಶೂನ್ಯ ಸ್ಥಾನದಿಂದ ಸರಿಸಲು ಯಾವ ಬಲದ ಅಗತ್ಯವಿದೆ?

- A) Controlling force | ನಿಯಂತ್ರಿಸುವ ಬಲ
B) Deflecting force | ಬಲವನ್ನು ತಿರುಗಿಸುವುದು
C) Air friction damping | ಏರ್ ಫ್ರಿಕ್ಷನ್ ಡ್ಯಾಂಪಿಂಗ್
D) Eddy current damping | ಎಡ್ಡಿ ಪ್ರವಾಹದ ಡ್ಯಾಂಪಿಂಗ್

Answer: B) Deflecting force | ಬಲವನ್ನು ತಿರುಗಿಸುವುದು

27. What is the rated AC voltage for single phase domestic supply in India? | ಭಾರತದಲ್ಲಿ ಸಿಂಗಲ್ ಫೇಸ್ ದೇಶೀಯ ಸರಬರಾಜಿಗೆ ರೇಟೆಡ್ ಎಸಿ ವೋಲ್ಟೇಜ್ ಎಷ್ಟು?

- A) 240 V
B) 415 V
C) 440 V
D) 110 V

Answer: A) 240 V

28. Which type of motor is used in the wet grinder? | ಆರ್ಡ್ ಗ್ರೈಂಡರ್‌ನಲ್ಲಿ ಯಾವ ರೀತಿಯ ಮೋಟರ್ ಅನ್ನು ಬಳಸಲಾಗುತ್ತದೆ?

- A) Shaded pole motor | ಷೇಡೆಡ್ ಪೋಲ್ ಮೋಟರ್
B) Universal motor | ಯುನಿವರ್ಸಲ್ ಮೋಟರ್
C) Capacitor start induction run motor | ಕೆಪಾಸಿಟರ್ ಆರಂಭದ ಪ್ರವೇಶ ರನ್ ಮೋಟರ್
D) Repulsion motor | ರಿಪಲ್ಷನ್ ಮೋಟರ್

Answer: C) Capacitor start induction run motor | ಕೆಪಾಸಿಟರ್ ಆರಂಭದ ಪ್ರವೇಶ ರನ್ ಮೋಟರ್

29. Which statement is correct according to ohm's law?

- A) $I = R/V$
B) $I = 1/V$
C) $I = V/R$
D) $I = R$

Answer: C) $I = V/R$

30. What is the purpose of sole plate in electric kettle? | ಎಲೆಕ್ಟ್ರಿಕ್ ಕೆಟಲ್‌ನಲ್ಲಿ ಏಕೈಕ ಪ್ಲೇಟ್ ಉದ್ದೇಶ ಏನು?

- A) Acts as a balancing weight | ಸಮತೋಲನ ತೂಕದಂತೆ ವರ್ತಿಸುತ್ತದೆ
B) Protect the kettle base from damage | ಕೆಟಲ್ ಬೇಸ್ ಅನ್ನು ಹಾನಿಯಿಂದ ರಕ್ಷಿಸಿ
C) Keep the element in close contact with container | ಧಾರಕದೊಂದಿಗೆ ಹತ್ತಿರದ ಸಂಪರ್ಕದಲ್ಲಿ ಅಂಶವನ್ನು ಇರಿಸಿಕೊಳ್ಳಿ
D) Acts as an insulator for element | ಅಂಶಕ್ಕಾಗಿ ಒಂದು ಇನ್ಸುಲೇಟರ್ ಆಗಿ ವರ್ತಿಸುತ್ತದೆ

Answer: C) Keep the element in close contact with container | ಧಾರಕದೊಂದಿಗೆ ಹತ್ತಿರದ ಸಂಪರ್ಕದಲ್ಲಿ ಅಂಶವನ್ನು ಇರಿಸಿಕೊಳ್ಳಿ

31. Which is same in series connection of resistors in a circuit?

- A) Power
B) Voltage
C) Resistance
D) Current

Answer: D) Current

32. Which type of insulation tape is used for domestic wiring? | ಡೋಮೆಸ್ಟಿಕ್ ವೈರಿಂಗ್‌ಗೆ ಯಾವ ರೀತಿಯ ಇನ್ಸುಲೇಷನ್ ಟೇಪ್ ಅನ್ನು ಬಳಸಲಾಗುತ್ತದೆ?

- A) Varnished cambric tape | ವಾರ್ನಿಷ್ಡ್ ಕ್ಯಾಂಬ್ರಿಕ್ ಟೇಪ್
B) Friction tape | ಫ್ರಿಕ್ಷನ್ ಟೇಪ್
C) Rubber tape | ರಬ್ಬರ್ ಟೇಪ್
D) PVC tape | PVC ಟೇಪ್

Answer: D) PVC tape | PVC ಟೇಪ್

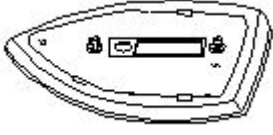
33. Which property of a substance is opposing the flow of electric current?

- A) Resistance
B) Voltage
C) EMF
D) Current

Answer: A) Resistance

34. What is the name of the part of electric iron as shown in

the figure? | ಚಿತ್ರದಲ್ಲಿ ತೋರಿಸಿರುವಂತೆ ಎಲೆಕ್ಟ್ರಿಕ್ ಕಬ್ಬಿಣದ ಭಾಗದ ಹೆಸರೇನು?



- A) Mica insulation | ಮಿಕಾ ನಿರೋಧನ
B) Pressure plate | ಒತ್ತಡ ಫಲಕ
C) Sole plate | ಏಕೈಕ ಫಲಕ
D) Asbestos sheet | ಕಲ್ಲಾರು ಹಾಳೆ

Answer: C) Sole plate | ಏಕೈಕ ಫಲಕ

35. Which material is used to make the heating element of cooking range? | ಅಡುಗೆ ಶ್ರೇಣಿಯ ತಾಪನ ಅಂಶವನ್ನು ತಯಾರಿಸಲು ಯಾವ ವಸ್ತುವನ್ನು ಬಳಸಲಾಗುತ್ತದೆ?

- A) Aluminium | ಅಲ್ಯೂಮಿನಿಯಮ್
B) Copper | ತಾಮ್ರ
C) Nichrome | ನಿಕ್ರೋಮ್
D) Silver | ಸಿಲ್ವರ್

Answer: C) Nichrome | ನಿಕ್ರೋಮ್

36. Which effect of electric current takes places in the cooking range? | ಅಡುಗೆಯ ವ್ಯಾಪ್ತಿಯಲ್ಲಿ ವಿದ್ಯುತ್ ಪ್ರವಾಹದ ಯಾವ ಪರಿಣಾಮವು ಸಂಭವಿಸುತ್ತದೆ?

- A) Gas ionization effect | ಗ್ಯಾಸ್ B) Heating effect | ಬಿಸಿ ಅಯಾನೀಕರಣ ಪರಿಣಾಮ ಪರಿಣಾಮ
C) Magnetic effect | ಮ್ಯಾಗ್ನೆಟಿಕ್ D) Chemical effect | ರಾಸಾಯನಿಕ ಪರಿಣಾಮ ಪರಿಣಾಮ

Answer: B) Heating effect | ಬಿಸಿ ಪರಿಣಾಮ

37. Which material is used as heat insulator in between the outer casing and inner tank of a geyser? | ಗೀಸರ್‌ನ ಹೊರಕವಚ ಮತ್ತು ಒಳಗಿನ ತೊಟ್ಟಿಯ ನಡುವೆ ಯಾವ ವಸ್ತುವನ್ನು ಶಾಖ ನಿರೋಧಕವಾಗಿ ಬಳಸಲಾಗುತ್ತದೆ?

- A) PVC
B) Glass wool | ಗಾಜಿನ ಉಣ್ಣೆ
C) Plastic | ಪ್ಲಾಸ್ಟಿಕ್
D) Paper | ಪೇಪರ್

Answer: B) Glass wool | ಗಾಜಿನ ಉಣ್ಣೆ

38. What is called mass per unit volume of a substances?

- A) Density
B) Weight
C) Volume
D) Mass

Answer: A) Density

39. What is the fault in a food mixer if it runs intermittently? | ಆಹಾರ ಮಿಕ್ಸರ್‌ನಲ್ಲಿ ಅದು ಏಕಾಏಕಿ ನಡೆಸಿದರೆ ತಪ್ಪು ಏನು?

- A) Field winding open | ಫೀಲ್ಡ್ B) Armature winding open | ಆರ್ಮೇಚರ್ ವಿಂಡಿಂಗ್ ಓಪನ್ ವಿಂಡಿಂಗ್ ಓಪನ್
C) Worn out brushes | ಕುಂಚಗಳನ್ನು ಧರಿಸುತ್ತಾರೆ
D) Field winding partially short | ಕ್ಷೇತ್ರ ವಿರಳವಾಗಿ ಭಾಗಶಃ ಚಿಕ್ಕದಾಗಿದೆ

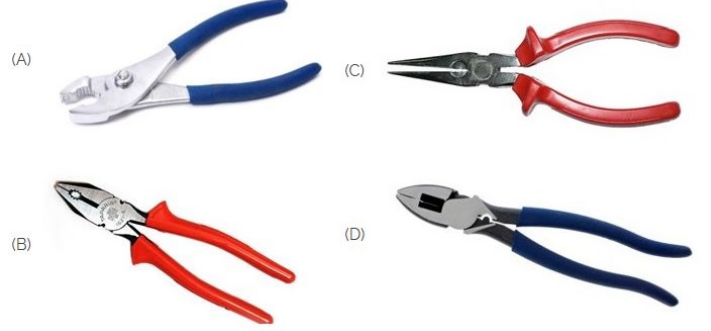
Answer: C) Worn out brushes | ಕುಂಚಗಳನ್ನು ಧರಿಸುತ್ತಾರೆ

40. Which is an absolute instrument? | ಇದು ಸಂಪೂರ್ಣ ಸಾಧನವಾಗಿದೆ?

- A) Volt meter | ವೋಲ್ಟ್ ಮೀಟರ್
B) Energy meter | ಎನರ್ಜಿ ಮೀಟರ್
C) Tangent galvanometer | ಟ್ಯಾಂಜೆಂಟ್ ಗ್ಯಾಲ್ವನೋಮೀಟರ್
D) Ammeter | ಅಮ್ಮೀಟರ್

Answer: C) Tangent galvanometer | ಟ್ಯಾಂಜೆಂಟ್ ಗ್ಯಾಲ್ವನೋಮೀಟರ್

41. Which is nose pliers? | ನೋಸ್ ಪ್ಲಿಯರ್ ಯಾವುದು?



- A) D
B) A
C) C
D) B

Answer: C) C

42. What is the force with which a body is attracted by the earth towards its centre?

- A) Weight
B) Volume
C) Mass
D) Density

Answer: A) Weight

43. What is the defect in a single phase capacitor start pump motor if it runs with slow speed? | ಸಿಂಗಲ್ ಫೇಸ್ ಕೆಪಾಸಿಟರ್ ಸ್ಟಾರ್ಟ್ ಪಂಪ್ ಮೋಟರ್ ನಿಧಾನ ವೇಗದಲ್ಲಿ ಚಲಿಸಿದರೆ ಅದರ ದೋಷವೇನು?

- A) Short in starting winding | ಅಂಕುಡೊಂಕಾದ ಆರಂಭದಲ್ಲಿ ಸಣ್ಣ
B) Open starting winding | ಫ್ಯಾರಂಭದ ಅಂಕುಡೊಂಕಾದ
C) Short in running winding | ವಿಂಡ್ ಮಾಡುವಿಕೆಯನ್ನು
D) Defective capacitor | ದೋಷಯುಕ್ತ ಕೆಪಾಸಿಟರ್ ಕಡಿಮೆಗೊಳಿಸುವುದು

Answer: D) Defective capacitor | ದೋಷಯುಕ್ತ ಕೆಪಾಸಿಟರ್

44. What is the ratio between the peak value and RMS value? | ಗರಿಷ್ಠ ಮೌಲ್ಯ ಮತ್ತು RMS ಮೌಲ್ಯದ ನಡುವಿನ ಅನುಪಾತ ಏನು?

- A) Effective value | ಪರಿಣಾಮಕಾರಿ ಮೌಲ್ಯ
B) Form factor | ಫಾರ್ಮ್ ಫ್ಯಾಕ್ಟರ್
C) RMS factor | RMS ಫ್ಯಾಕ್ಟರ್
D) Peak factor | ಪೀಕ್ ಫ್ಯಾಕ್ಟರ್

Answer: D) Peak factor | ಪೀಕ್ ಫ್ಯಾಕ್ಟರ್

45. Which power of AC supply is measured by the wattmeter? | AC ಪೂರೈಕೆಯ ಯಾವ ಪವರ್ ಅನ್ನು ವ್ಯಾಟ್ ಮೀಟರ್‌ನಿಂದ ಅಳೆಯಲಾಗುತ್ತದೆ?

A) Instantaneous power | ತತ್ಕ್ಷಣದ ಶಕ್ತಿ
B) True power | ನಿಜವಾದ ಶಕ್ತಿ

C) Reactive power | ಪ್ರತಿಕ್ರಿಯಾತ್ಮಕ ಶಕ್ತಿ
D) Apparent power | ಸ್ಪಷ್ಟ ಶಕ್ತಿ

Answer: B) True power | ನಿಜವಾದ ಶಕ್ತಿ

46. Which electrical effect that the single phase analog energy meter works? | ಸಿಂಗಲ್ ಫೇಸ್ ಅನಲಾಗ್ ಎನರ್ಜಿ ಮೀಟರ್ ಯಾವ ಎಲೆಕ್ಟ್ರಿಕಲ್ ಪರಿಣಾಮದಿಂದ ಕೆಲಸ ಮಾಡುತ್ತದೆ?

A) Chemical effect | ರಾಸಾಯನಿಕ ಪರಿಣಾಮ
B) Induction effect | ಇಂಡಕ್ಷನ್ ಪರಿಣಾಮ

C) Electrostatic effect | ಸ್ಥಾಯೀವಿದ್ಯುತ್ತಿನ ಪರಿಣಾಮ
D) Heating effect | ತಾಪನ ಪರಿಣಾಮ

Answer: B) Induction effect | ಇಂಡಕ್ಷನ್ ಪರಿಣಾಮ

47. What is the reason for the AC table fan runs very hot? | AC ಟೇಬಲ್ ಫ್ಯಾನ್ ಹೆಚ್ಚು ಬಿಸಿಯಾಗಲು ಕಾರಣವೇನು?

A) Defective starting winding | ದೋಷಯುಕ್ತ ಆರಂಭಿಕ ಅಂಕುಡೊಂಕಾದ
B) Wornout bushes | ಸುಸ್ತಾದ ಪೊದೆಗಳು

C) Defective regulator | ಡೆಫೆಕ್ಟಿವ್ ರೆಗ್ಯುಲೇಟರ್
D) Defective centrifugal switch | ಡೆಫೆಕ್ಟಿವ್ ಸೆಂಟ್ರಿಫ್ಯೂಗಲ್ ಸ್ವಿಚ್

Answer: A) Defective starting winding | ದೋಷಯುಕ್ತ ಆರಂಭಿಕ ಅಂಕುಡೊಂಕಾದ

48. Which is the static machine that increase or decrease the AC voltage? | AC ವೋಲ್ಟೇಜ್ ಅನ್ನು ಹೆಚ್ಚಿಸುವ ಅಥವಾ ಕಡಿಮೆ ಮಾಡುವ ಸ್ಟಾಟಿಕ್ ಯಂತ್ರ ಯಾವುದು?

A) Transformer | ಟ್ರಾನ್ಸ್‌ಫಾರ್ಮರ್
B) Generator | ಜನರೇಟರ್

C) Alternator | ಆಲ್ಟರ್ನೇಟರ್
D) Induction motor | ಇಂಡಕ್ಷನ್ ಮೋಟಾರ್

Answer: A) Transformer | ಟ್ರಾನ್ಸ್‌ಫಾರ್ಮರ್

49. What is the expansion of MCB? | MCB ಯ ವಿಸ್ತರಣೆ ಏನು?

A) Minimum Current Breaker
B) Minute Control Breaker

C) Miniature Circuit Breaker
D) Maximum Current Breaker

Answer: C) Miniature Circuit Breaker

50. What is called the ratio between the density of a substances density of water at 4 Degree Centigrade?

A) Specific gravity
B) Density

C) Mass
D) Weight

Answer: A) Specific gravity