

ITI Quiz Esk - 07- May-2026 02:58 PM

Q. ID: ITISKILL1436CF

May 2026

Trinity, College udhyavara udupi

Answer Key

Duration: 60 Mins

Total Marks: 25

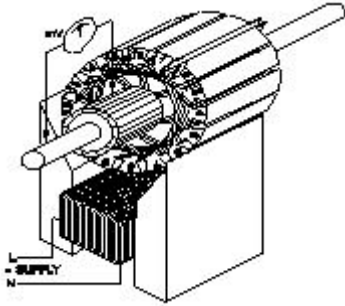
Q.ID: ITISKILL1436CF

1. Which condition is to be satisfied before parallel operation of an alternators? | ಅಲ್ಟರ್ನೇಟರ್‌ಗಳ ಸಮಾನಾಂತರ ಕಾರ್ಯಾಚರಣೆಯ ಮೊದಲು ಯಾವ ಸ್ಥಿತಿಯನ್ನು ಪೂರೈಸಬೇಕು?

- A) Rating must be same | ರೇಟಿಂಗ್ ಒಂದೇ ಆಗಿರಬೇಕು
B) Stator impedance must be same | ಸ್ಟಾಟರ್ ಪ್ರತಿರೋಧವು ಒಂದೇ ಆಗಿರಬೇಕು
C) Rotor impedance must be same | ರೋಟರ್ ಪ್ರತಿರೋಧವು ಒಂದೇ ಆಗಿರಬೇಕು
D) Phase sequence must be same | ಹಂತದ ಅನುಕ್ರಮವು ಒಂದೇ ಆಗಿರಬೇಕು

Answer: D) Phase sequence must be same | ಹಂತದ ಅನುಕ್ರಮವು ಒಂದೇ ಆಗಿರಬೇಕು

2. What is the name of the test as shown in the figure? | ಚಿತ್ರದಲ್ಲಿ ತೋರಿಸಿರುವಂತೆ ಪರೀಕ್ಷೆಯ ಹೆಸರೇನು?



- A) Test for Grounded coil | ಗ್ರೌಂಡ್ ಕಾಯಿಲಾಗಿ ಪರೀಕ್ಷೆ
B) Test for Shorted coil | ಶಾರ್ಟ್ಡ್ ಕಾಯಿಲಾಗಿ ಪರೀಕ್ಷೆ
C) Test for open coil | ತೆರೆದ ಸುರಳಿಗಾಗಿ ಪರೀಕ್ಷೆ
D) Drop test | ಡ್ರಾಪ್ ಪರೀಕ್ಷೆ

Answer: A) Test for Grounded coil | ಗ್ರೌಂಡ್ ಕಾಯಿಲಾಗಿ ಪರೀಕ್ಷೆ

3. Which is the correct sequence operation of key button in BOP of AC drive to change the direction of rotation? | ತಿರುಗುವಿಕೆಯ ದಿಕ್ಕನ್ನು ಬದಲಾಯಿಸಲು AC ಡ್ರೈವ್‌ನ BOP ಯಲ್ಲಿ ಕೀ ಬಟನ್‌ನ ಸರಿಯಾದ ಅನುಕ್ರಮ ಕಾರ್ಯಾಚರಣೆ ಯಾವುದು?

- A) Press ON □ REV □ OFF □ ON
B) Press ON □ REV □ ON
C) Press OFF □ ON □ REV
D) Press ON □ OFF □ REV □ ON

Answer: D) Press ON □ OFF □ REV □ ON

4. Which type of line insulator is used at the dead ends of the H.T overhead lines? | H.T ಒವರ್‌ಹೆಡ್ ರೇಖೆಗಳ ಸತ್ತ ತುದಿಗಳಲ್ಲಿ ಯಾವ ರೀತಿಯ ಲೈನ್ ಇನ್ಸುಲೇಟರ್ ಅನ್ನು ಬಳಸಲಾಗುತ್ತದೆ?

- A) Stay insulator | ಅವಾಹಕವಾಗಿರಿ
B) Pin insulator | ಪಿನ್ ಅವಾಹಕ
C) Post insulator | ಪೋಸ್ಟ್ ಅವಾಹಕ
D) Disc insulator | ಡಿಸ್ಕ್ ಅವಾಹಕ

Answer: D) Disc insulator | ಡಿಸ್ಕ್ ಅವಾಹಕ

5. What is the purpose of control transformer used in the control panel wiring? | ಕಂಟ್ರೋಲ್ ಪ್ಯಾನಲ್ ವೈರಿಂಗ್‌ನಲ್ಲಿ ಬಳಸುವ ಕಂಟ್ರೋಲ್ ಟ್ರಾನ್ಸ್‌ಫಾರ್ಮರ್ ಉದ್ದೇಶವೇನು?

- A) To supply the power to the motor circuits | ಮೋಟಾರು ಸಪ್ಲೈ ವೋಲ್ಟೇಜ್ | ಸಿರ ಸಪ್ಲೈ ಸರ್ಕ್ಯೂಟ್‌ಗಳಿಗೆ ವಿದ್ಯುತ್ ಪೂರೈಸಲು
B) To maintain the constant supply voltage | ಸಿರ ಸಪ್ಲೈ ಸರ್ಕ್ಯೂಟ್‌ಗಳಿಗೆ ವಿದ್ಯುತ್ ಪೂರೈಸಲು
C) To supply the power to the auxiliary circuits | ಸಹಾಯಕ ಸರ್ಕ್ಯೂಟ್‌ಗಳಿಗೆ ವಿದ್ಯುತ್ ಪೂರೈಸಲು
D) To supply the power circuits | ವಿದ್ಯುತ್ ಸರ್ಕ್ಯೂಟ್‌ಗಳನ್ನು ಪೂರೈಸಲು

Answer: C) To supply the power to the auxiliary circuits | ಸಹಾಯಕ ಸರ್ಕ್ಯೂಟ್‌ಗಳಿಗೆ ವಿದ್ಯುತ್ ಪೂರೈಸಲು

6. Which type of starter is used to start and run the 3 phase slip ring induction motor? | ಸಣ್ಣ ಸಾಮರ್ಥ್ಯದ ಟ್ರಾನ್ಸ್‌ಫಾರ್ಮರ್‌ಗಳನ್ನು ಗಾಳಿ ಮಾಡಲು ತಾವುದ ತಂತಿಯನ್ನು ಬಳಸುವುದು ಯಾವುದು?

- A) Manual star-delta starter | ಮ್ಯಾನುವಲ್ ಸ್ಟಾರ್-ಡೆಲ್ಟಾ ಸ್ಟಾರ್ಟರ್
B) Rotor rheostat starter | ರೋಟರ್ ರೋಷಟ್ ಸ್ಟಾರ್ಟರ್
C) Auto transformer starter | ಆಟೋ ಟ್ರಾನ್ಸ್‌ಫಾರ್ಮರ್ ಸ್ಟಾರ್ಟರ್
D) Direct on-line starter | ನೇರ ಆನ್ ಲೈನ್ ಸ್ಟಾರ್ಟರ್

Answer: B) Rotor rheostat starter | ರೋಟರ್ ರೋಷಟ್ ಸ್ಟಾರ್ಟರ್

7. What is the purpose of using rotor resistance starter to start 3 phase slip ring induction motor? | 3 ಹಂತ ಸ್ಲಿಪ್ ರಿಂಗ್ ಇಂಡಕ್ಷನ್ ಮೋಟಾರು ಪ್ರಾರಂಭಿಸಲು ರೋಟರ್ ಪ್ರತಿರೋಧ ಸ್ಟಾರ್ಟರ್ ಅನ್ನು ಬಳಸುವ ಉದ್ದೇಶವೇನು?

- A) Increase the rotor current | ರೋಟರ್ ಕರೆಂಟ್ ಹೆಚ್ಚಿಸಿ
B) Increase the starting torque | ಸ್ಟಾರ್ಟಿಂಗ್ ಟಾರ್ಕ್ ಅನ್ನು ಹೆಚ್ಚಿಸಿ
C) Reduce the power loss | ವಿದ್ಯುತ್ ನಷ್ಟವನ್ನು ಕಡಿಮೆ ಮಾಡಿ
D) Reduce the rotor voltage | ರೋಟರ್ ವೋಲ್ಟೇಜ್ ಅನ್ನು ಕಡಿಮೆ ಮಾಡಿ

Answer: B) Increase the starting torque | ಸ್ಟಾರ್ಟಿಂಗ್ ಟಾರ್ಕ್ ಅನ್ನು ಹೆಚ್ಚಿಸಿ

8. Which is the most effective method of balancing armature? | ಸಮತೋಲನ ಆರ್ಮೇಚರ್ ಅತ್ಯಂತ ಪರಿಣಾಮಕಾರಿ ವಿಧಾನವಾವುದು?

- A) Plugged with lead weight balancing | ಸೀಸದ ತೂಕದ ಸಮತೋಲನದೊಂದಿಗೆ ಪ್ಲಗ್ ಮಾಡಿ
B) Dynamic balancing | ಡೈನಾಮಿಕ್ ಸಮತೋಲನ
C) Attached with counter balancing | ಕೌಂಟರ್ ಸಮತೋಲನದೊಂದಿಗೆ ಲಗತ್ತಿಸಲಾಗಿದೆ
D) Static balancing | ಸ್ಥಿರ ಸಮತೋಲನ

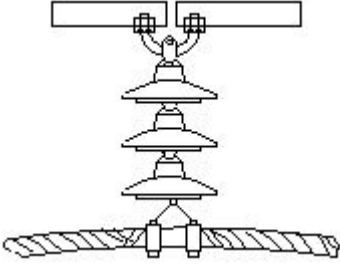
Answer: B) Dynamic balancing | ಡೈನಾಮಿಕ್ ಸಮತೋಲನ

9. Which principle the constant voltage transformer works? | ಸ್ಥಿರ ವೋಲ್ಟೇಜ್ ಟ್ರಾನ್ಸ್‌ಫಾರ್ಮರ್ ಯಾವ ತತ್ವದಲ್ಲಿ ಕಾರ್ಯನಿರ್ವಹಿಸುತ್ತದೆ?

- A) Mutual induction principle | ಪರಸ್ಪರ ಪ್ರಚೋದನೆ ತತ್ವ
B) Fall in potential principle | ಸಂಭಾವ್ಯ ತತ್ವದಲ್ಲಿ ಬೀಳುತ್ತದೆ
C) Self induction principle | ಸ್ವಯಂ ಇಂಡಕ್ಷನ್ ತತ್ವ
D) Ferro-resonant principle | ಫೆರೋ-ಅನುರಣನ ತತ್ವ

Answer: D) Ferro-resonant principle | ಫೆರೋ-ಅನುರಣನ ತತ್ವ

10. What is the name of line insulator as shown in the figure? | ಚಿತ್ರದಲ್ಲಿ ತೋರಿಸಿರುವಂತೆ ಲೈನ್ ಇನ್ಸುಲೇಟರ್ ಹೆಸರೇನು?



- A) Shackle type insulator | ಸಂಕೋಲೆ ಪ್ರಕಾರದ ಅವಾಹಕ
B) Pin type insulator | ಪಿನ್ ಪ್ರಕಾರದ ಅವಾಹಕ
C) Suspension type insulator | ತೂಗು ಪ್ರಕಾರದ ಅವಾಹಕ
D) Disc type insulator | ಡಿಸ್ಕ್ ಪ್ರಕಾರದ ಅವಾಹಕ

Answer: C) Suspension type insulator | ತೂಗು ಪ್ರಕಾರದ ಅವಾಹಕ

11. What is the use of synchroscope? | ಸಿಂಕ್ರೋಸ್ಕೋಪ್ ಬಳಕೆ ಏನು?

- A) Adjust the supply frequency | ಸರಬರಾಜು ಆವರ್ತನವನ್ನು ಹೊಂದಿಸಿ
B) Adjust the phase sequence | ಹಂತ ಅನುಕ್ರಮವನ್ನು ಹೊಂದಿಸಿ
C) Adjust the output voltage | ಔಟ್‌ಪುಟ್ ವೋಲ್ಟೇಜ್ ಅನ್ನು ಹೊಂದಿಸಿ
D) Indicate the correct instant for paralleling | ಸಮಾನಾಂತರವಾಗಿ ಸರಿಯಾದ ತತ್ಕ್ಷಣವನ್ನು ಸೂಚಿಸಿ

Answer: D) Indicate the correct instant for paralleling | ಸಮಾನಾಂತರವಾಗಿ ಸರಿಯಾದ ತತ್ಕ್ಷಣವನ್ನು ಸೂಚಿಸಿ

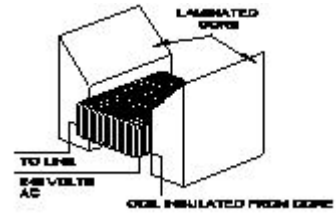
12. What is the name of the symbol as shown in the figure? | ಚಿತ್ರದಲ್ಲಿ ತೋರಿಸಿರುವಂತೆ ಚಿಹ್ನೆಯ ಹೆಸರೇನು?



- A) Two input OR gate
B) Two input AND gate
C) Two input NOR gate
D) Two input NAND gate

Answer: D) Two input NAND gate

13. What is the name of the equipment as shown in the figure? | ಚಿತ್ರದಲ್ಲಿ ತೋರಿಸಿರುವಂತೆ ಸಾಧನದ ಹೆಸರೇನು?



- A) Internal growler | ಆಂತರಿಕ ಬೆಳೆಗಾರ
B) External growler | ಬಾಹ್ಯ ಬೆಳೆಗಾರ
C) Earth resistance tester | ಭೂಮಿಯ ಪ್ರತಿರೋಧ ಪರೀಕ್ಷಕ
D) Megger | ಮೆಗ್ಗರ್

Answer: B) External growler | ಬಾಹ್ಯ ಬೆಳೆಗಾರ

14. Which is the main application of SCR? | ಎಸ್‌ಸಿಆರ್‌ನ ಮುಖ್ಯ ಅಪ್ಲಿಕೇಶನ್ ಯಾವುದು?

- A) Amplifier | ಆಂಪ್ಲಿಫಿಯರ್
B) Multi vibrators | ಬಹು ವೈಬ್ರೇಟರ್‌ಗಳು
C) Oscillators | ಆಂದೋಲಕಗಳು
D) Speed control of motors | ಮೋಟಾರ್‌ಗಳ ವೇಗ ನಿಯಂತ್ರಣ

Answer: D) Speed control of motors | ಮೋಟಾರ್‌ಗಳ ವೇಗ ನಿಯಂತ್ರಣ

15. Which battery can be kept in the AC room along with an inverter? | AC ರೂಮಿನಲ್ಲಿ ಇನ್‌ವರ್ಟರ್ ಜೊತೆಗೆ ಯಾವ ಬ್ಯಾಟರಿ ಅನ್ನು ಇಡಬಹುದು?

- A) Nickel iron batteries | ನಿಕಲ್ ಐರನ್ ಬ್ಯಾಟರಿಗಳು
B) Nickel cadmium batteries | ನಿಕಲ್ ಕ್ಯಾಡ್ಮಿಯಮ್ ಬ್ಯಾಟರಿಗಳು
C) Industrial lead acid batteries | ಕೈಗಾರಿಕಾ ಲೀಡ್ ಆಸಿಡ್ ಬ್ಯಾಟರಿಗಳು
D) Sealed maintenance free batteries | ಮೊಹರು ನಿರ್ವಹಣೆ ಮುಕ್ತ ಬ್ಯಾಟರಿಗಳು

Answer: D) Sealed maintenance free batteries | ಮೊಹರು ನಿರ್ವಹಣೆ ಮುಕ್ತ ಬ್ಯಾಟರಿಗಳು

16. How many characters are in hexadecimal number system? | ಹೆಕ್ಸಾಡೆಸಿಮಲ್ ಸಂಖ್ಯೆ ವ್ಯವಸ್ಥೆಯಲ್ಲಿ ಎಷ್ಟು ಅಕ್ಷರಗಳಿವೆ?

- A) 6
B) 12
C) 16
D) 8

Answer: C) 16

17. Why the power and control wirings run in separate race ways? | ಪವರ್ ಮತ್ತು ಕಂಟ್ರೋಲ್ ವೈರಿಂಗ್‌ಗಳು ಪ್ರತ್ಯೇಕ ರೇಸ್ ವೇ ರಲ್ಲಿ ಏಕೆ ಚಲಿಸುತ್ತವೆ?

- A) To reduce the insulation resistance | ನಿರೋಧನ ಪ್ರತಿರೋಧವನ್ನು ಕಡಿಮೆ ಮಾಡಲು
B) To decrease the current carrying capacity | ಪ್ರಸ್ತುತ ಸಾಗಿಸುವ ಸಾಮರ್ಥ್ಯವನ್ನು ಕಡಿಮೆ ಮಾಡಲು
C) To reduce the radio interference | ರೇಡಿಯೋ ಹಸ್ತಕ್ಷೇಪವನ್ನು ಕಡಿಮೆ ಮಾಡಲು
D) To decrease the heat dissipation | ಶಾಖ ಪ್ರಸರಣವನ್ನು ಕಡಿಮೆ ಮಾಡಲು

Answer: C) To reduce the radio interference | ರೇಡಿಯೋ ಹಸ್ತಕ್ಷೇಪವನ್ನು ಕಡಿಮೆ ಮಾಡಲು

18. Which fault condition the thermal overload relay protects A.C induction motor? | ಥರ್ಮಲ್ ಓವರ್‌ಲೋಡ್ ರಿಲೇ ಎ.ಸಿ ಇಂಡಕ್ಷನ್

ಮೋಟರ್ ಅನ್ನು ಯಾವ ದೋಷದ ಸ್ಥಿತಿಯಲ್ಲಿ ರಕ್ಷಿಸುತ್ತದೆ?

- A) Over load | ಓವರ್ ಲೋಡ್ B) Short circuit | ಶಾರ್ಟ್ ಸರ್ಕ್ಯೂಟ್
C) No load | ನೋ ಲೋಡ್ D) Open circuit | ಓಪನ್ ಸರ್ಕ್ಯೂಟ್

Answer: A) Over load | ಓವರ್ ಲೋಡ್

19. Which is used to store the electrical energy in the form of electro static energy? | ಎಲೆಕ್ಟ್ರೋ ಸ್ಟಾಟಿಕ್ ಎನರ್ಜಿ ರೂಪದಲ್ಲಿ ವಿದ್ಯುತ್ ಶಕ್ತಿಯನ್ನು ಸಂಗ್ರಹಿಸಲು ಯಾವುದನ್ನು ಬಳಸಲಾಗುತ್ತದೆ?

- A) Resistor | ಪ್ರತಿರೋಧಕ B) Capacitor | ಕೆಪಾಸಿಟರ್
C) Inductor | ಇಂಡಕ್ಟರ್ D) Thermistor | ಥರ್ಮಿಸ್ಟರ್

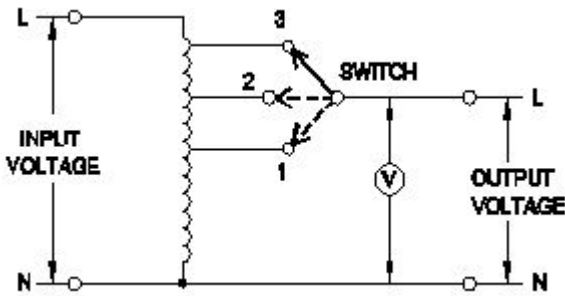
Answer: B) Capacitor | ಕೆಪಾಸಿಟರ್

20. What is the cause for the output frequency of an inverter is high? | ಇನ್ವರ್ಟರ್‌ನ ಔಟ್‌ಪುಟ್ ಫ್ರೀಕ್ವೆನ್ಸಿ ಅಧಿಕವಾಗಿರಲು ಕಾರಣವೇನು?

- A) Defective oscillator | ದೋಷಪೂರಿತ ಆಂದೋಲಕ B) Short circuited transformer | ಶಾರ್ಟ್ ಸರ್ಕ್ಯೂಟ್ ಟ್ರಾನ್ಸ್‌ಫಾರ್ಮರ್
C) Open circuited transformer | ಓಪನ್ ಸರ್ಕ್ಯೂಟ್ ಟ್ರಾನ್ಸ್‌ಫಾರ್ಮರ್ D) Low battery | ಕಡಿಮೆ ಬ್ಯಾಟರಿ

Answer: A) Defective oscillator | ದೋಷಪೂರಿತ ಆಂದೋಲಕ

21. What is the type of A.C voltage stabilizer? | AC ವೋಲ್ಟೇಜ್ ಸ್ಟೆಬಿಲೈಜರ್ ಪ್ರಕಾರ ಯಾವುದು?



- A) Manual stepped voltage stabilizer | ಹಸ್ತಚಾಲಿತ ಹಂತದ ವೋಲ್ಟೇಜ್ ಸ್ಥಿರೀಕಾರಕ B) Servo voltage stabilizer | ಸರ್ವೋ ವೋಲ್ಟೇಜ್ ಸ್ಟೆಬಿಲೈಜರ್
C) Automatic voltage stabilizer | ಸ್ವಯಂಚಾಲಿತ ವೋಲ್ಟೇಜ್ ಸ್ಥಿರೀಕಾರಕ D) Constant voltage transformer stabilize | ಸ್ಥಿರ ವೋಲ್ಟೇಜ್ ಟ್ರಾನ್ಸ್‌ಫಾರ್ಮರ್ ಸ್ಥಿರಗೊಳಿಸುತ್ತದೆ

Answer: A) Manual stepped voltage stabilizer | ಹಸ್ತಚಾಲಿತ ಹಂತದ ವೋಲ್ಟೇಜ್ ಸ್ಥಿರೀಕಾರಕ

22. How many number of parallel paths are in a wave wounded 6 pole DC machine? | ವೇವ್ ವೃಂದಾಡ್ 6 ಪೋಲ್ DC ಯಂತ್ರದಲ್ಲಿ ಎಷ್ಟು ಸಂಖ್ಯೆಯ ಸಮಾನಾಂತರ ಮಾರ್ಗಗಳಿವೆ?

- A) 8 B) 2
C) 4 D) 6

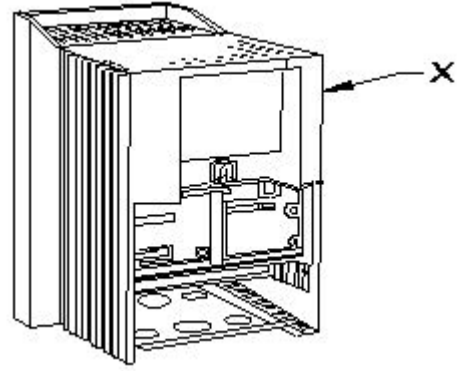
Answer: B) 2

23. How the direction of rotation of repulsion motors is to be reversed? | ವಿಕರ್ಷಣ ಮೋಟಾರ್‌ಗಳನ್ನು ಸುತ್ತುವ ದಿಕ್ಕು ತಿರುಗಿಸುವುದು ಹೇಗೆ?

- A) By changing the compensating winding terminals | ಸರಿಮಾಡುವ ಅಂಕುಡೊಂಕಾದ ಟರ್ಮಿನಲ್‌ಗಳನ್ನು ಬದಲಾಯಿಸುವ ಮೂಲಕ B) By changing the main winding terminals | ಮುಖ್ಯ ಅಂಕುಡೊಂಕಾದ ಟರ್ಮಿನಲ್‌ಗಳನ್ನು ಬದಲಾಯಿಸುವ ಮೂಲಕ
C) By shifting the brush-axis | ಕುಂಚ-ಅಕ್ಷವನ್ನು ಬದಲಾಯಿಸುವ ಮೂಲಕ D) By interchanging the supply terminals | ಪೂರೈಕೆ ಟರ್ಮಿನಲ್‌ಗಳನ್ನು ವಿನಿಮಯ ಮಾಡಿಕೊಳ್ಳುವ ಮೂಲಕ

Answer: C) By shifting the brush-axis | ಕುಂಚ-ಅಕ್ಷವನ್ನು ಬದಲಾಯಿಸುವ ಮೂಲಕ

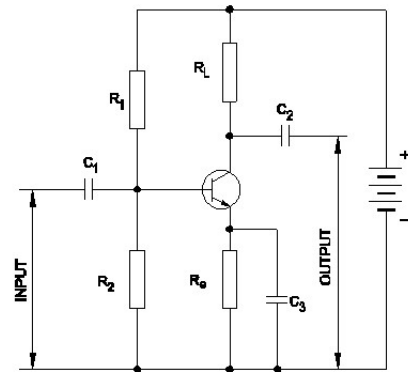
24. What is the part name of the DC drive marked as X shown in the figure? | ಚಿತ್ರದಲ್ಲಿ ತೋರಿಸಿರುವ X ಒಂದು ಗುರುತಿಸಲಾಗಿರುವ DC ಡ್ರೈವ್‌ನ ಭಾಗದ ಹೆಸರೇನು?



- A) keypad part | ಕೀಪ್ಯಾಡ್ ಪಾರ್ಟ್ B) Main drive assembly | ಮೆಯಿನ್ ಡ್ರೈವ್ ಅಸೆಂಬ್ಲಿ
C) Terminal cover | ಟರ್ಮಿನಲ್ ಕವರ್ D) Gland plate | ಗ್ಲಾಂಡ್ ಪ್ಲೇಟ್

Answer: B) Main drive assembly | ಮೆಯಿನ್ ಡ್ರೈವ್ ಅಸೆಂಬ್ಲಿ

25. Which resistor determines the voltage gain in a common emitter amplifier as shown in the circuit? | ಸರ್ಕ್ಯೂಟ್‌ನಲ್ಲಿ ತೋರಿಸಿರುವಂತೆ ಸಾಮಾನ್ಯ ಹೊರಸೂಸುವ ಆಂಪ್ಲಿಫೈಯರ್‌ನಲ್ಲಿ ವೋಲ್ಟೇಜ್ ಗಳಿಕೆಯನ್ನು ಯಾವ ಪ್ರತಿರೋಧಕ ನಿರ್ಧರಿಸುತ್ತದೆ?



- A) RL B) Re
C) R0 D) R0

Answer: A) RL