

# ITI Quiz - February -2026 11:53 AM

Q. ID: ITISKILL1360EX

February 2026

Answer Key

Duration: 30 Mins

Total Marks: 20

Q.ID: ITISKILL1360EX

1. How pipes are classified? | ಪೈಪ್‌ಗಳನ್ನು ಹೇಗೆ ವರ್ಗೀಕರಿಸಲಾಗಿದೆ?

- A) Colour | ಬಣ್ಣ  
B) Material | ವಸ್ತು  
C) Uses | ಉಪಯೋಗಗಳು  
D) Shapes | ಆಕಾರಗಳು

Answer: B) Material | ವಸ್ತು

2. What causes a loud noise if a household water tap is turned on? | ಮನೆಯ ನೀರಿನ ಟ್ಯಾಪ್ ಆನ್ ಮಾಡಿದರೆ ದೊಡ್ಡ ಶಬ್ದಕ್ಕೆ ಕಾರಣವೇನು?

- A) Air bleeding | ಏರ್ ಬ್ಲೀಡಿಂಗ್  
B) Washer loose in the valve | ಕವಾಟದ (ವಾಲ್ವ್) ಮೇಲೆ ವಾಷರ್ ಸಡಿಲವಾಗಿದೆ  
C) Blockage in the pipe line | ಪೈಪ್‌ಲೈನ್‌ನಲ್ಲಿ ಅಡಚಣೆ  
D) No water in the tank | ತೊಟ್ಟಿಯಲ್ಲಿ ನೀರಿಲ್ಲ

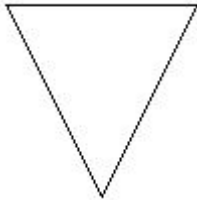
Answer: B) Washer loose in the valve | ಕವಾಟದ (ವಾಲ್ವ್) ಮೇಲೆ ವಾಷರ್ ಸಡಿಲವಾಗಿದೆ

3. Why is the first rainfall of the season is not usually considered for rainwater harvesting? | ಋತುವಿನ ಮೊದಲ ಮಳೆಯನ್ನು ಸಾಮಾನ್ಯವಾಗಿ ಮಳೆನೀರು ಕೊಯ್ಲುಗೆ ಏಕೆ ಪರಿಗಣಿಸಲಾಗುವುದಿಲ್ಲ?

- A) Contains CO<sub>2</sub> | CO<sub>2</sub> ಒಳಗೊಂಡಿದೆ  
B) Contains atmosphere pollution | ವಾತಾವರಣ ಮಾಲಿನ್ಯವನ್ನು ಒಳಗೊಂಡಿದೆ  
C) Contains dust particles in the air | ಗಾಳಿಯಲ್ಲಿ ಧೂಳಿನ ಕಣಗಳನ್ನು ಹೊಂದಿರುತ್ತದೆ  
D) Contains Silt | ಹೂಳು ಒಳಗೊಂಡಿದೆ

Answer: D) Contains Silt | ಹೂಳು ಒಳಗೊಂಡಿದೆ

4. What is the name of the pipe fitting symbol shown in the figure? | ಚಿತ್ರದಲ್ಲಿ ತೋರಿಸಿರುವ ಪೈಪ್ ಫಿಟ್ಟಿಂಗ್ ಚಿಹ್ನೆಯ ಹೆಸರೇನು?



- A) Elbow | ಎಲ್ಬೋ  
B) Cross | ಕ್ರಾಸ್  
C) Plug | ಪ್ಲಗ್  
D) Socket | ಸಾಕೆಟ್

Answer: C) Plug | ಪ್ಲಗ್

5. How to arrest the leakage in pipe fitting? | ಪೈಪ್ ಅಳವಡಿಕೆಯಲ್ಲಿ ಸೋರಿಕೆಯನ್ನು ತಡೆಯುವುದು ಹೇಗೆ?

- A) By fixing with quick fix | ಕ್ವಿಕ್ ಫಿಕ್ಸ್ ಹಚ್ಚುವುದರಿಂದ  
B) By rapping with plastic wire | ಪ್ಲಾಸ್ಟಿಕ್ ತಂತಿಯೊಂದಿಗೆ ರಾಪಿಂಗ್ ಮಾಡುವುದರಿಂದ  
C) By hem packing | ಹೆಮ್ ಪ್ಯಾಕಿಂಗ್ ಮಾಡುವುದರಿಂದ  
D) By applying solution | ಸೊಲ್ಯೂಷನ್ ಹಚ್ಚುವುದರಿಂದ

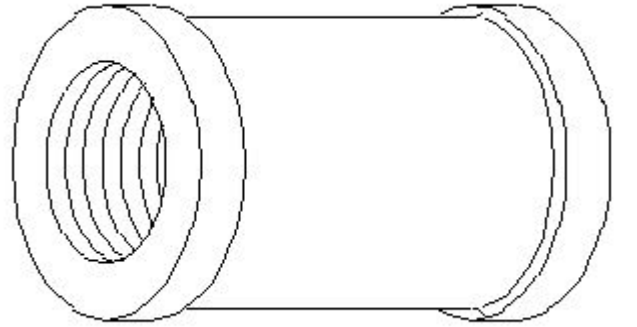
Answer: C) By hem packing | ಹೆಮ್ ಪ್ಯಾಕಿಂಗ್ ಮಾಡುವುದರಿಂದ

6. What causes water dripping from the tap even after it is closed? | ಟ್ಯಾಪ್ ಮುಚ್ಚಿದ ನಂತರವೂ ನೀರು ತೊಟ್ಟಿಕ್ಕಲು ಕಾರಣವೇನು?

- A) Defective washer | ದೋಷಯುಕ್ತ ವಾಷರ್  
B) Loose valve | ಲೂಸ್ ಕವಾಟ (ವಾಲ್ವ್)  
C) Spindle thread wornout | ಸ್ಪಿಂಡಲ್ ಥ್ರೆಡ್ ಸವೆದಿರುವುದು  
D) Bend spindle | ಬೆಂಡ್ ಸ್ಪಿಂಡಲ್

Answer: A) Defective washer | ದೋಷಯುಕ್ತ ವಾಷರ್

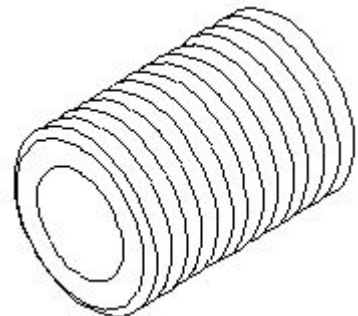
7. What is the name of the pipe fitting item shown in the figure? | ಚಿತ್ರದಲ್ಲಿ ತೋರಿಸಿರುವ ಪೈಪ್ ಫಿಟ್ಟಿಂಗ್ ಐಟಂನ ಹೆಸರೇನು?



- A) Coupling | ಕಪಲಿಂಗ್  
B) Concentric reducer | ಕಾನ್ಸೆಂಟ್ರಿಕ್ ರಿಡ್ಯೂಸರ್  
C) Reducer | ರಿಡ್ಯೂಸರ್  
D) Plug | ಪ್ಲಗ್

Answer: A) Coupling | ಕಪಲಿಂಗ್

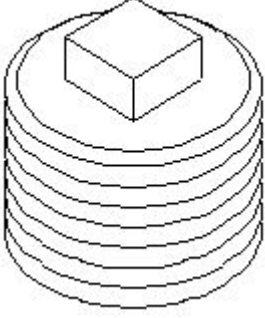
8. What is the name of the pipe fitting item shown in the figure? | ಚಿತ್ರದಲ್ಲಿ ತೋರಿಸಿರುವ ಪೈಪ್ ಫಿಟ್ಟಿಂಗ್ ಐಟಂನ ಹೆಸರೇನು?



- A) Close nipple | ಕ್ಲೋಸ್ ನಿಪ್ಪಲ್ B) Connector | ಕನೆಕ್ಟರ್  
C) Short nipple | ಶಾರ್ಟ್ ನಿಪ್ಪಲ್ D) Long nipple | ಲಾಂಗ್ ನಿಪ್ಪಲ್

**Answer: A) Close nipple | ಕ್ಲೋಸ್ ನಿಪ್ಪಲ್**

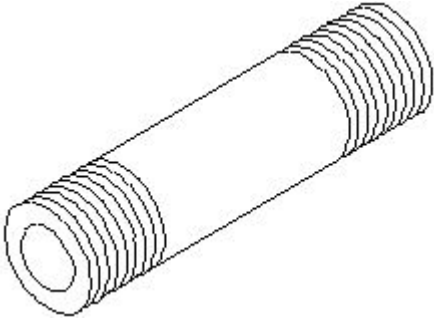
9. What is the name of the pipe fitting shown in the figure? | ಚಿತ್ರದಲ್ಲಿ ತೋರಿಸಿರುವ ಪೈಪ್ ಫಿಟ್ಟಿಂಗ್ ಹೆಸರೇನು?



- A) Plug | ಪ್ಲಗ್ B) Reducer | ರೆಡ್ಯೂಸರ್  
C) Concentric reducer | ಕಾಂಸೆಂಟ್ರಿಕ್ ರೆಡ್ಯೂಸರ್ D) Coupling | ಕಪಲಿಂಗ್

**Answer: A) Plug | ಪ್ಲಗ್**

10. What is the name of the pipe fitting item shown in the figure? | ಚಿತ್ರದಲ್ಲಿ ತೋರಿಸಿರುವ ಪೈಪ್ ಫಿಟ್ಟಿಂಗ್ ಐಟಂನ ಹೆಸರೇನು?



- A) Short nipple | ಶಾರ್ಟ್ ನಿಪ್ಪಲ್ B) Close nipple | ಕ್ಲೋಸ್ ನಿಪ್ಪಲ್  
C) Long nipple | ಲಾಂಗ್ ನಿಪ್ಪಲ್ D) Connector | ಕನೆಕ್ಟರ್

**Answer: C) Long nipple | ಲಾಂಗ್ ನಿಪ್ಪಲ್**

11. What causes wobbling pipe cutter? | ಪೈಪ್ ಕಟ್ಲರ್ ನಡುಗಲು ಕಾರಣವೇನು?

- A) Worn out pin | ಸವೆದ ಪಿನ್ B) Damaged links | ಹಾನಿಗೊಳಗಾದ ಲಿಂಕ್‌ಗಳು  
C) Tension adjustment screw | ಟೆನ್ಷನ್ ಹೊಂದಾಣಿಕೆ ಸ್ಕ್ರೂ D) Worn out wheel | ಸವೆದ ಚಕ್ರ

**Answer: B) Damaged links | ಹಾನಿಗೊಳಗಾದ ಲಿಂಕ್‌ಗಳು**

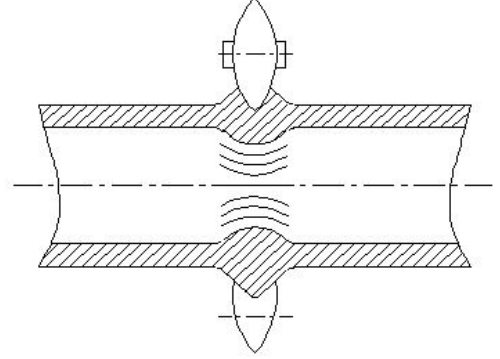
12. Which wrench is used for tightening more than 50 mm diameter of pipe? | 50 ಎಂಎಂ ವ್ಯಾಸಕ್ಕಿಂತ (ಡಯಾಮೀಟರ್) ಹೆಚ್ಚಿನ ಪೈಪ್ ಅನ್ನು ಬಿಗಿಗೊಳಿಸಲು ಯಾವ ವ್ರೆಂಚ್ ಅನ್ನು ಬಳಸಲಾಗುತ್ತದೆ?

- A) Foot print wrench | ಫುಟ್ ಪ್ರಿಂಟ್ ವ್ರೆಂಚ್ B) Strap wrench | ಸ್ಟ್ರಾಪ್ ವ್ರೆಂಚ್

- C) Stilson pipe wrench | ಸ್ಟಿಲಿಸನ್ ಪೈಪ್ ವ್ರೆಂಚ್ D) Chain pipe wrench | ಚೈನ್ ಪೈಪ್ ವ್ರೆಂಚ್

**Answer: D) Chain pipe wrench | ಚೈನ್ ಪೈಪ್ ವ್ರೆಂಚ್**

13. How to rectify the ridge formed by the pipe cutter as shown in the figure? | ಚಿತ್ರದಲ್ಲಿ ತೋರಿಸಿರುವ ಪೈಪ್ ಕಟ್ಲರ್‌ನಿಂದ ರೂಪುಗೊಂಡ ರಿಡ್ಜ್ ಅನ್ನು ಹೇಗೆ ಸರಿಪಡಿಸುವುದು?



- A) Drilling | ಡ್ರಿಲ್ಲಿಂಗ್ B) Filing | ಫಿಲ್ಲಿಂಗ್  
C) Reaming | ರೀಮಿಂಗ್ D) Boring | ಬೋರಿಂಗ್

**Answer: C) Reaming | ರೀಮಿಂಗ್**

14. What is the name of the pipe fitting item shown in the figure? | ಚಿತ್ರದಲ್ಲಿ ತೋರಿಸಿರುವ ಪೈಪ್ ಫಿಟ್ಟಿಂಗ್ ಐಟಂನ ಹೆಸರೇನು?



- A) Cap | ಕ್ಯಾಪ್ B) Reducer | ರೆಡ್ಯೂಸರ್  
C) Coupling | ಕಪಲಿಂಗ್ D) Plug | ಪ್ಲಗ್

**Answer: A) Cap | ಕ್ಯಾಪ್**

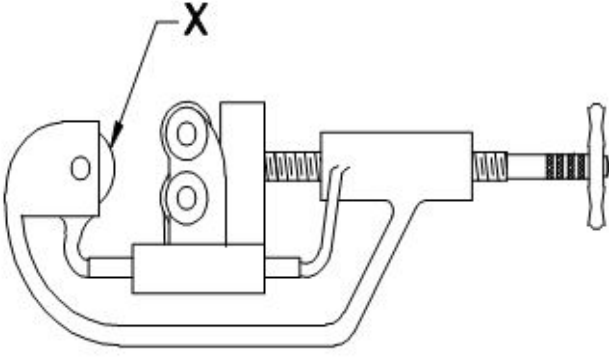
15. Which valve permits fluid flow in only one direction? | ಯಾವ ಕವಾಟವು (ವಾಲ್ವ್) ಒಂದೇ ದಿಕ್ಕಿನಲ್ಲಿ ದ್ರವದ ಹರಿವನ್ನು ಅನುಮತಿಸುತ್ತದೆ?

- A) Pressure regulator valve | ಒತ್ತಡ ನಿಯಂತ್ರಕ ಕವಾಟ (ವಾಲ್ವ್) B) Needle valve | ನಿಡಲ್ ವಾಲ್ವ್  
C) Non-return valve | ಹಿಂತಿರುಗಿಸದ ಕವಾಟ (ವಾಲ್ವ್) D) Flow control valve | ಫ್ಲೋ ಕಂಟ್ರೋಲ್ ವಾಲ್ವ್

**Answer: C) Non-return valve | ಹಿಂತಿರುಗಿಸದ ಕವಾಟ (ವಾಲ್ವ್)**

16. What is the name of the part marked as □ x □ shown in the figure? | ಚಿತ್ರದಲ್ಲಿ ತೋರಿಸಿರುವ □ x □ ಓದು ಗುರುತಿಸಲಾದ ಭಾಗದ ಹೆಸರೇನು?

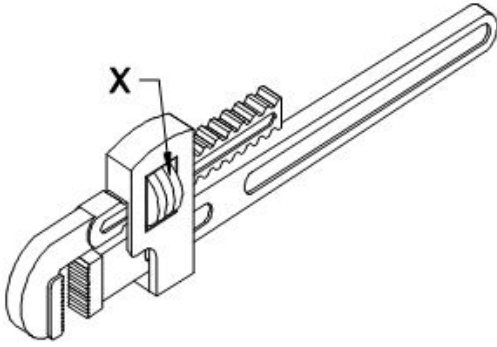
Answer: B) Adjusting nut | ಅಡ್ಜಸ್ಟಿಂಗ್ ನಟ್



- A) Hand lever | ಹ್ಯಾಂಡ್ ಲಿವರ್  
B) Adjusting screw | ಅಡ್ಜಸ್ಟಿಂಗ್ ಸ್ಕ್ರೂ  
C) Guide rollers | ಗೈಡ್ ರೋಲರುಗಳು  
D) Cutter wheel | ಕಟ್ವೀಲ್

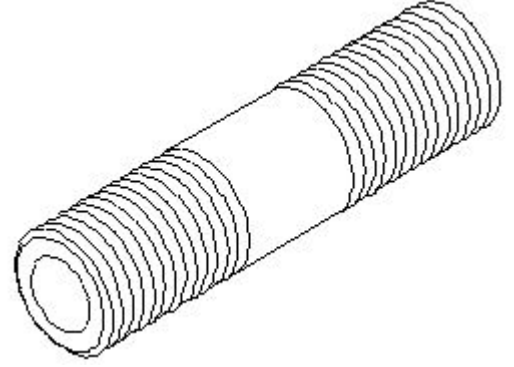
Answer: D) Cutter wheel | ಕಟ್ವೀಲ್

17. What is the name of the part marked as 'x' shown in the figure? | ಚಿತ್ರದಲ್ಲಿ ತೋರಿಸಿರುವ x ಒಂದು ಗುರುತಿಸಲಾದ ಭಾಗದ ಹೆಸರೇನು?



- A) Pivot | ಪಿವೋಟ್  
B) Adjusting nut | ಅಡ್ಜಸ್ಟಿಂಗ್ ನಟ್  
C) Spring | ಸ್ಪ್ರಿಂಗ್  
D) Movable jaw | ಮೂವಬಲ್ ಜಾ

18. What is the name of the pipe fitting item shown in the figure? | ಚಿತ್ರದಲ್ಲಿ ತೋರಿಸಿರುವ ಪೈಪ್ ಫಿಟ್ಟಿಂಗ್ ಐಟಂನ ಹೆಸರೇನು?



- A) Close nipple | ಕ್ಲೋಸ್ ನಿಪ್ಪಲ್  
B) Short nipple | ಶಾರ್ಟ್ ನಿಪ್ಪಲ್  
C) Long nipple | ಲಾಂಗ್ ನಿಪ್ಪಲ್  
D) Connector | ಕನೆಕ್ಟರ್

Answer: B) Short nipple | ಶಾರ್ಟ್ ನಿಪ್ಪಲ್

19. What is the angle of deviations provided on elbows and bends in pipe works? | ಪೈಪ್ ಕೆಲಸಗಳಲ್ಲಿ ಮೋಣಕ್ಕೆಗಳು ಮತ್ತು ಬಾಗುವಿಕೆಗಳ ಮೇಲೆ ಒದಗಿಸಲಾದ ವಿಚಲನದ ಕೋನ ಯಾವುದು?

- A) 60° & 45°  
B) 30° & 60°  
C) 20° & 40°  
D) 90° & 45°

Answer: D) 90° & 45°

20. Which standard fitting is used for joining pipeline of different diameters? | ವಿವಿಧ ವ್ಯಾಸದ ಪೈಪ್‌ಲೈನ್‌ಗಳನ್ನು ಸೇರಲು ಯಾವ ಪ್ರಮಾಣಿತ (ಸ್ಟಾಂಡರ್ಡ್) ಫಿಟ್ಟಿಂಗ್ ಅನ್ನು ಬಳಸಲಾಗುತ್ತದೆ?

- A) Plug | ಪ್ಲಗ್  
B) Caps | ಕ್ಯಾಪ್ಸ್  
C) Coupling | ಕೂಲಿಂಗ್  
D) Reducer | ಕಡಿಮೆ

Answer: D) Reducer | ಕಡಿಮೆ