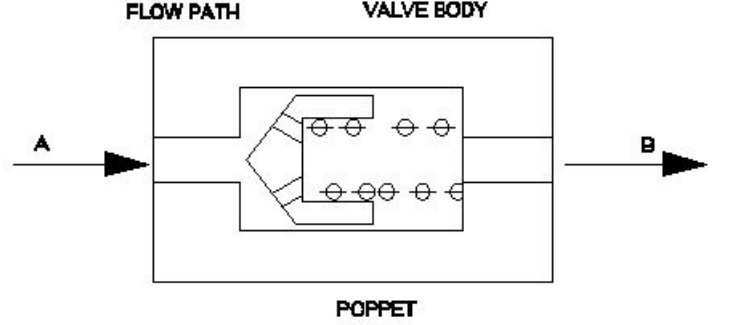


Student: Jeevan R
Score: 2/25 (8.00%)

Code: 9523

1. Which valve controls the direction of the flow of fluid? | ಯಾವ ಕವಾಟ(ವಾಲ್ವ್) ದ್ರವದ ಹರಿವಿನ ದಿಕ್ಕನ್ನು ನಿಯಂತ್ರಿಸುತ್ತದೆ?

- A) Flow control valve | ಹರಿವಿನ ನಿಯಂತ್ರಣ ಕವಾಟ(ವಾಲ್ವ್)
B) Non-return valve | ಹಿಂತಿರುಗಿಸದ ಕವಾಟ(ವಾಲ್ವ್)
C) Pressure control valve | ಒತ್ತಡ ನಿಯಂತ್ರಣ ಕವಾಟ(ವಾಲ್ವ್) (Incorrect)
D) Directional control valve | ದಿಕ್ಕಿನ ನಿಯಂತ್ರಣ ಕವಾಟ(ವಾಲ್ವ್)

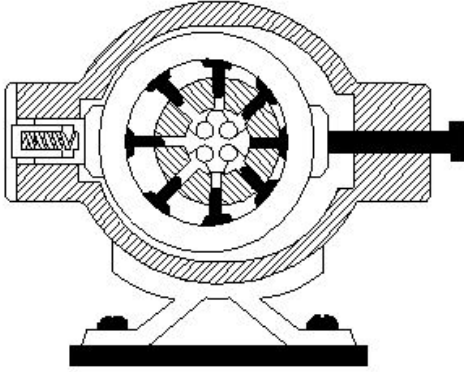


2. What is the main cause for the withdrawal of hoses in a pneumatic system? | ನ್ಯೂಮ್ಯಾಟಿಕ್ ವ್ಯವಸ್ಥೆಯಲ್ಲಿ ಹೋಸ್ ಹೋಸ್ ಗಳು ಹಿಂತೆಗೆದುಕೊಳ್ಳುವಿಕೆಗೆ ಮುಖ್ಯ ಕಾರಣವೇನು?

- A) Old hoses | ಹಳೆಯ ಹೋಸ್ ಗಳು
B) Loose connection of hoses | ಹೋಸ್ ಗಳ ಸಡಿಲ ಸಂಪರ್ಕ
C) Rigid connection of hoses | ಹೋಸ್ ಗಳ ಕಟ್ಟುನಿಟ್ಟಾದ ಸಂಪರ್ಕ
D) Excessive working pressure | ಅತಿಯಾದ ಕೆಲಸದ ಒತ್ತಡ (Incorrect)

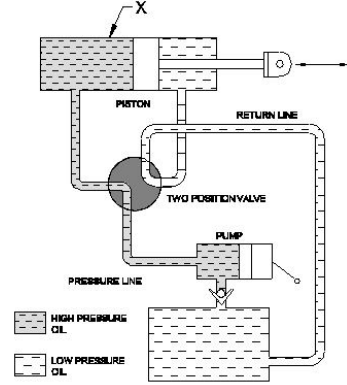
- A) Force acting on valve body | ವಾಲ್ವ್ ದೇಹದ ಮೇಲೆ ಬಲದಿಂದ ಕಾರ್ಯನಿರ್ವಹಿಸುತ್ತದೆ
B) Force acting on poppet | ಪಾಪೆಟ್ ಮೇಲೆ ಬಲವಾಗಿ ಕಾರ್ಯನಿರ್ವಹಿಸುತ್ತದೆ (Incorrect)
C) Force acting on spring | ಸ್ಪ್ರಿಂಗ್ ಮೇಲೆ ಬಲವಾಗಿ ಕಾರ್ಯನಿರ್ವಹಿಸುತ್ತದೆ
D) Force automatically pass through | ಬಲವು ಸ್ವಯಂಚಾಲಿತವಾಗಿ ಹಾದುಹೋಗುತ್ತದೆ

3. What is the name of the hydraulic pump shown in the figure? | ಚಿತ್ರದಲ್ಲಿ ತೋರಿಸಿರುವ ಹೈಡ್ರಾಲಿಕ್ ಪಂಪ್‌ನ ಹೆಸರೇನು?



- A) Bent axis piston pump | ಬೆಂಟ್ ಆಕ್ಸ್ ಪಿಸ್ಟನ್ ಪಂಪ್ (Incorrect)
B) Radial piston pump | ರೇಡಿಯಲ್ ಪಿಸ್ಟನ್ ಪಂಪ್
C) Axial piston pump | ಆಕ್ಸಿಯಲ್ ಪಿಸ್ಟನ್ ಪಂಪ್
D) Vane pump | ವೇನ್ ಪಂಪ್

5. What is the name of the part marked as X shown in the figure? | ಚಿತ್ರದಲ್ಲಿ ತೋರಿಸಿರುವ X ಡಿಂದು ಗುರುತಿಸಲಾದ ಭಾಗದ ಹೆಸರೇನು?

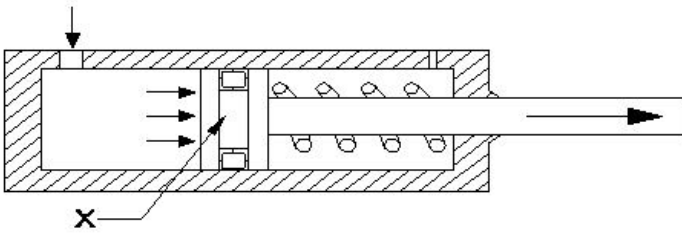


- A) Two piston valve | ಎರಡು ಪಿಸ್ಟನ್ ವಾಲ್ವ್
B) Double acting cylinder | ಡಬಲ್ ಆಕ್ಟಿಂಗ್ ಸಿಲಿಂಡರ್
C) Pump | ಪಂಪ್
D) Reservoir | ರಿಸರ್ವಾಯರ್ (Incorrect)

4. Which causes the air flow from A to B in non-return valve, shown in the figure? | ಚಿತ್ರದಲ್ಲಿ ತೋರಿಸಿರುವ ನಾನ್-ರಿಟರ್ನ್ ವಾಲ್ವ್‌ನಲ್ಲಿ A ನಿಂದ B ಗೆ ಗಾಳಿಯ ಹರಿವನ್ನು ಯಾವುದು ಉಂಟುಮಾಡುತ್ತದೆ?

6. What is the SI unit of force? | ಬಲದ SI ಘಟಕ ಯಾವುದು?
A) Kilogram
B) Newton
C) Dyne (Incorrect)
D) Pounds

7. What is the name of the part marked as X shown in the figure? | ಚಿತ್ರದಲ್ಲಿ ತೋರಿಸಿರುವ X ಡಿಂದು ಗುರುತಿಸಲಾದ ಭಾಗದ ಹೆಸರೇನು?



- A) Cylinder | ಸಿಲಿಂಡರ್
B) Piston | ಪಿಸ್ಟನ್
C) Seal | ಸೀಲ್
D) Spring | ಸ್ಪ್ರಿಂಗ್ (Incorrect)

8. What is the effect of using an oil resistant rubber seal in a pressure relief valve? | ಪ್ರೆಷರ್ ರಿಲೀಫ್ ವಾಲ್ವಿನಲ್ಲಿ ತೈಲ ನಿರೋಧಕ ರಬ್ಬರ್ ಸೀಲ್ ಅನ್ನು ಬಳಸುವುದರ ಪರಿಣಾಮವೇನು?

- A) To create appearance | ನೋಟವನ್ನು ರಚಿಸಲು
B) To ensure cushioning effect | ಮೆತ್ತನೆಯ ಪರಿಣಾಮವನ್ನು ಖಚಿತಪಡಿಸಿಕೊಳ್ಳಲು
C) To prevent leakage between cast body and screw | ಕಾಸ್ಟ್ ಬಾಡಿ ಮತ್ತು ಸ್ಕ್ರೂ ನಡುವೆ ಸೋರಿಕೆಯನ್ನು ತಡೆಗಟ್ಟಲು
D) To prevent dirt mixing with oil | ತೈಲದೊಂದಿಗೆ ಕೊಳಕು ಮಿಶ್ರಣವನ್ನು ತಡೆಗಟ್ಟಲು (Incorrect)

9. Which device used to remove dust, chips and other foreign particles from the fluid? | ದ್ರವದಿಂದ ಧೂಳು, ಚಿಪ್ ಮತ್ತು ಇತರ ಹೊರಗಿನ ಕಣಗಳನ್ನು ತೆಗೆದುಹಾಕಲು ಯಾವ ಸಾಧನವನ್ನು ಬಳಸಲಾಗುತ್ತದೆ?

- A) Pressure regulating valve | ಒತ್ತಡವನ್ನು ನಿಯಂತ್ರಿಸುವ ಕವಾಟ (ವಾಲ್ವ್) (Incorrect)
B) Filter | ಫಿಲ್ಟರ್
C) Accumulator | ಅಕ್ಯುಮಲೇಟರ್
D) Regulator | ನಿಯಂತ್ರಕ (ರೇಗುಲೇಟರ್)

10. In which situation the pressure switch of a compressor restarts? | ಯಾವ ಪರಿಸ್ಥಿತಿಯಲ್ಲಿ ಕಂಪ್ರೆಸ್ಸರ್ ಪ್ರೆಷರ್ ಸ್ವಿಚ್ ಪುನರಾರಂಭಗೊಳ್ಳುತ್ತದೆ?

- A) Pressure level drops to high level | ಒತ್ತಡದ ಮಟ್ಟವು ಕನಿಷ್ಠ ಮಟ್ಟಕ್ಕೆ ಇಳಿದಾಗ
B) Pressure level reaches to minimum level | ಒತ್ತಡದ ಮಟ್ಟವು ಪೂರ್ವ ನಿಗದಿತ ಮಟ್ಟವನ್ನು ತಲುಪಿದಾಗ
C) Pressure level drops to the pre-set level | ಒತ್ತಡದ ಮಟ್ಟವು ಪೂರ್ವ ನಿಗದಿತ ಮಟ್ಟಕ್ಕೆ ಇಳಿದಾಗ
D) Pressure level reaches to the maximum level | ಒತ್ತಡದ ಮಟ್ಟವು ಗರಿಷ್ಠ ಮಟ್ಟವನ್ನು ತಲುಪಿದಾಗ (Incorrect)

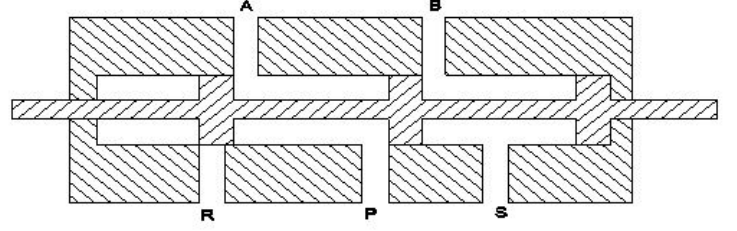
11. What is the cause for the armature being attracted to the coil core in an electromagnetic actuated switches? | ಎಲೆಕ್ಟ್ರೋಮ್ಯಾಗ್ನೆಟಿಕ್ ಆಕ್ಟುಯೇಟೆಡ್ ಸ್ವಿಚ್‌ನಲ್ಲಿ ಕಾಯಿಲ್ ಕೋರ್‌ಗೆ ಆರ್ಮೇಚರ್ ಆಕರ್ಷಿತವಾಗಲು ಕಾರಣವೇನು?

- A) Electromagnet field produced in solenoid coil | ಸೋಲೆನಾಯ್ಡ್ ಕಾಯಿಲ್ ನಲ್ಲಿ ಉತ್ಪತ್ತಿಯಾಗುವ ವಿದ್ಯುತ್ಕಾಂತೀಯ ಕ್ಷೇತ್ರ
B) Electromagnet field produced in relay coil | ರಿಲೇ ಕಾಯಿಲ್‌ನಲ್ಲಿ ಉತ್ಪತ್ತಿಯಾಗುವ ವಿದ್ಯುತ್ಕಾಂತ ಕ್ಷೇತ್ರ

C) Electromagnet field produced in return spring | ರಿಟರ್ನ್ ಸ್ಪ್ರಿಂಗ್‌ನಲ್ಲಿ ಉತ್ಪತ್ತಿಯಾಗುವ ವಿದ್ಯುತ್ಕಾಂತೀಯ ಕ್ಷೇತ್ರ (Incorrect)

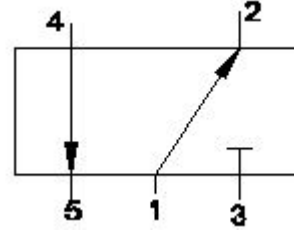
D) Electromagnet field produced in armature | ಆರ್ಮೇಚರ್‌ನಲ್ಲಿ ಉತ್ಪತ್ತಿಯಾಗುವ ವಿದ್ಯುತ್ಕಾಂತೀಯ ಕ್ಷೇತ್ರ

12. What is the name of the valve shown in the figure? | ಚಿತ್ರದಲ್ಲಿ ತೋರಿಸಿರುವ ಕವಾಟದ (ವಾಲ್ವ್) ಹೆಸರೇನು?



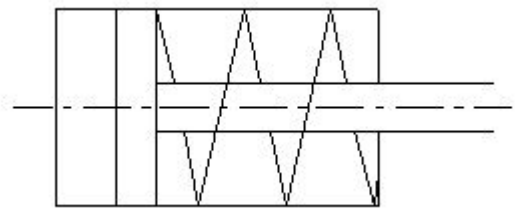
- A) 5 port 2 position valve
B) 3 port 2 position valve
C) 4 port 3 position valve
D) 4 port 2 position valve (Incorrect)

13. What is the closed port in symbol shown in the figure? | ಚಿತ್ರದಲ್ಲಿ ತೋರಿಸಿರುವ ಚಿಹ್ನೆಯಲ್ಲಿ ಮುಚ್ಚಿದ ಪೋರ್ಟ್ ಯಾವುದು?



- A) Port 1
B) Port 2
C) Port 3
D) Port 4 (Incorrect)

14. What is the name of the symbol shown in the figure? | ಚಿತ್ರದಲ್ಲಿ ತೋರಿಸಿರುವ ಚಿಹ್ನೆಯ ಹೆಸರೇನು?

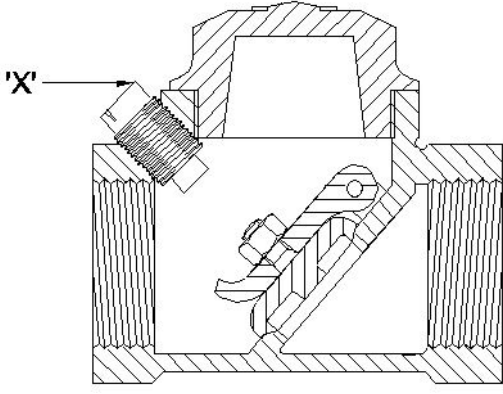


- A) Moving part of valve | ವಾಲ್ವಿನ ಚಲಿಸುವ ಭಾಗ
B) Pressure relief valve | ಪ್ರೆಷರ್ ರಿಲೀಫ್ ವಾಲ್ವ್
C) Double acting cylinder | ಡಬಲ್ ಆಕ್ಟಿಂಗ್ ಸಿಲಿಂಡರ್ (Incorrect)
D) Single acting cylinder with spring | ಸಿಂಗಲ್ ಆಕ್ಟಿಂಗ್ ಸಿಲಿಂಡರ್

15. Which valve permits fluid flow in one direction and block flow in opposite direction? | ಯಾವ ವಾಲ್ವ್ ಒಂದು ದಿಕ್ಕಿನಲ್ಲಿ ದ್ರವದ ಹರಿವನ್ನು ಅನುಮತಿಸುತ್ತದೆ ಮತ್ತು ವಿರುದ್ಧ ದಿಕ್ಕಿನಲ್ಲಿ ಹರಿವನ್ನು ನಿರ್ಬಂಧಿಸುತ್ತದೆ?

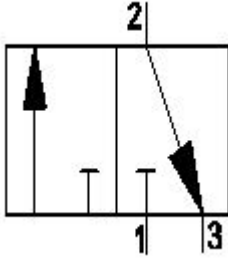
- A) Check valve | ಚೆಕ್ ವಾಲ್ವ್
B) Shuttle valve | ಶಟ್ಲ್ ವಾಲ್ವ್ (Incorrect)
C) Flow control valve | ಫ್ಲೋ ಕಂಟ್ರೋಲ್ ವಾಲ್ವ್
D) Pressure relief valve | ಪ್ರೆಷರ್ ರಿಲೀಫ್ ವಾಲ್ವ್

16. What is the name of the part marked as 'x' shown in the figure? | ಚಿತ್ರದಲ್ಲಿ ತೋರಿಸಿರುವ 'x' ಒಂದು ಗುರುತಿಸಲಾದ ಭಾಗದ ಹೆಸರೇನು?



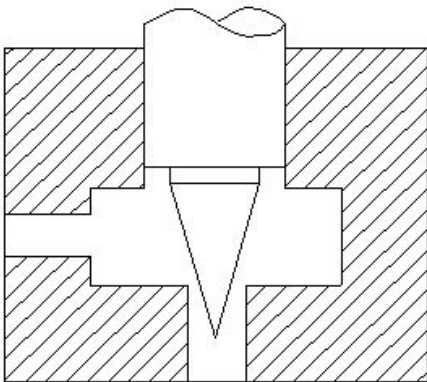
- A) Disc | ಡಿಸ್ಕ್ (Incorrect) B) Stop plug | ಸ್ಟಾಪ್ ಪ್ಲಗ್
C) Hinge pin | ಹಿಂಜ್ ಪಿನ್ D) Disc hinge nut | ಡಿಸ್ಕ್ ಹಿಂಜ್ ನಟ್

17. What is the name of the valve symbol shown in the figure? | ಚಿತ್ರದಲ್ಲಿ ತೋರಿಸಿರುವ ವಾಲ್ವ್ ಚಿಹ್ನೆಯ ಹೆಸರೇನು?



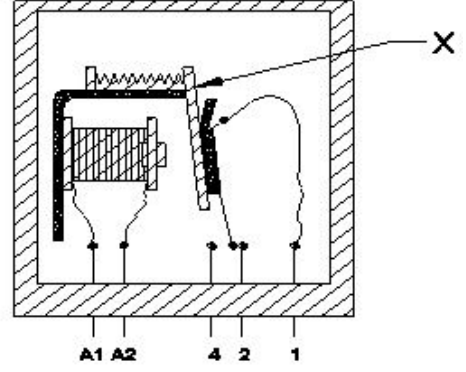
- A) Directional control valve | ದಿಕ್ಕಿನ ನಿಯಂತ್ರಣ ಕವಾಟ (ವಾಲ್ವ್) B) Flow control valve | ಹರಿವಿನ ನಿಯಂತ್ರಣ ಕವಾಟ (ವಾಲ್ವ್)
C) 3/2 way valve | 3/2 ವೇ ಕವಾಟ (ವಾಲ್ವ್) (Correct) D) 5/2 way valve | 5/2 ವೇ ಕವಾಟ (ವಾಲ್ವ್)

18. How to reduce the air flow from the sketch shown in the figure? | ಚಿತ್ರದಲ್ಲಿ ತೋರಿಸಿರುವ ಸ್ಕೆಚ್‌ನಿಂದ ಗಾಳಿಯ ಹರಿವನ್ನು ಕಡಿಮೆ ಮಾಡುವುದು ಹೇಗೆ?



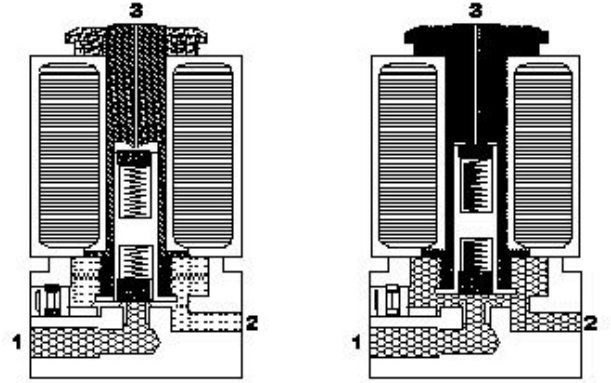
- A) Applying more pressure | ಹೆಚ್ಚಿನ ಒತ್ತಡವನ್ನು ಅನ್ವಯಿಸುವುದು (Incorrect) B) Applying less pressure | ಕಡಿಮೆ ಒತ್ತಡವನ್ನು ಅನ್ವಯಿಸುವುದು
C) Less opening of needle | ಸೂಜಿಯ ಕಡಿಮೆ ತೆರೆಯುವಿಕೆ D) More opening of needle | ಸೂಜಿಯ ಹೆಚ್ಚು ತೆರೆಯುವಿಕೆ

19. What is the name of the part marked as 'x' shown in the figure? | ಚಿತ್ರದಲ್ಲಿ ತೋರಿಸಿರುವ 'x' ಒಂದು ಗುರುತಿಸಲಾದ ಭಾಗದ ಹೆಸರೇನು?



- A) Return spring | ರಿಟರ್ನ್ ಸ್ಪ್ರಿಂಗ್ B) Contact terminal | ಕಾಂಟಾಕ್ಟ್ ಟರ್ಮಿನಲ್
C) Coil core | ಕಾಯಿಲ್ ಕೋರ್ (Incorrect) D) Armature | ಆರ್ಮೇಚರ್

20. How the air flow in a single solenoid valve is shown in the figure? | ಸಿಂಗಲ್ ಸೋಲಿನಾಯ್ಡ್ ಕವಾಟದಲ್ಲಿ (ವಾಲ್ವ್) ಗಾಳಿಯ ಹರಿವನ್ನು ಚಿತ್ರದಲ್ಲಿ ಹೇಗೆ ತೋರಿಸಲಾಗಿದೆ?



- A) Port 1 to 2 B) Port 2 to 1
C) Port 1 to 3 D) Port 2 to 3 (Incorrect)

21. Which valve is used for mechanical position to sense in machine automation system? | ಯಂತ್ರ ಯಾಂತ್ರಿಕ ಸ್ಥಾನಗೊಂಡ ವ್ಯವಸ್ಥೆಯಲ್ಲಿ ಗ್ರಹಿಸಲು ಯಾಂತ್ರಿಕ ಸ್ಥಾನಕ್ಕಾಗಿ ಯಾವ ಕವಾಟವನ್ನು ಬಳಸಲಾಗುತ್ತದೆ?

- A) Pressure relief valve | ಒತ್ತಡ ಉಪಶಮನ ಕವಾಟ (ಪ್ರೆಷರ್ ರಿಲೀಫ್ ವಾಲ್ವ್) B) Roller valve | ರೋಲರ್ ವಾಲ್ವ್
C) Flow control valve | ಹರಿವಿನ ನಿಯಂತ್ರಣ ಕವಾಟ (ಫ್ಲೋ ಕಂಟ್ರೋಲ್ ವಾಲ್ವ್) (Incorrect) D) Directional valve | ದಿಕ್ಕಿನ ಕವಾಟ (ಡೈರೆಕ್ಷನಲ್ ವಾಲ್ವ್)

22. What is the effect of the disc not being seated to its position in pneumatic swing check valve? | ನ್ಯೂಮ್ಯಾಟಿಕ್ ಸ್ವಿಂಗ್ ಚೆಕ್ ವಾಲ್ವ್‌ನಲ್ಲಿ ಡಿಸ್ಕ್ ತನ್ನ ಸ್ಥಾನಕ್ಕೆ ಕುಳಿತುಕೊಳ್ಳದ ಪರಿಣಾಮ ಏನು?

- A) Regulates the flow rate | ಹರಿವಿನ ಪ್ರಮಾಣವನ್ನು ನಿಯಂತ್ರಿಸುತ್ತದೆ B) Air flows in reverse direction | ಗಾಳಿಯು ಹಿಮ್ಮುಖ ದಿಕ್ಕಿನಲ್ಲಿ ಹರಿಯುತ್ತದೆ

C) Prevents the air flow in reverse direction | ಹಿಮ್ಮುಖ ದಿಕ್ಕಿನಲ್ಲಿ ಗಾಳಿಯ ಹರಿವನ್ನು ತಡೆಯುತ್ತದೆ (Incorrect)

D) Controls the direction of flow | ಹರಿವಿನ ದಿಕ್ಕನ್ನು ನಿಯಂತ್ರಿಸುತ್ತದೆ

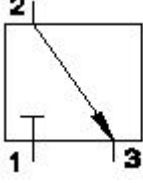
A) Flow control valve | ಫ್ಲೋ ಕಂಟ್ರೋಲ್ ವಾಲ್ವ್ (Incorrect)

B) Ball type check valve | ಬಾಲ್ ಟೈಪ್ ಚೆಕ್ ವಾಲ್ವ್

C) Swing check valve | ಸ್ವಿಂಗ್ ಚೆಕ್ ವಾಲ್ವ್

D) Pressure type valve | ಒತ್ತಡ ಪ್ರಕಾರದ ಕವಾಟ

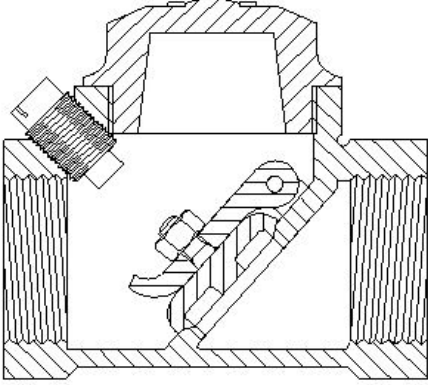
23. What is the air flow direction shown in the figure? | ಚಿತ್ರದಲ್ಲಿ ತೋರಿಸಿರುವ ಗಾಳಿಯ ಹರಿವಿನ ದಿಕ್ಕು ಯಾವುದು?



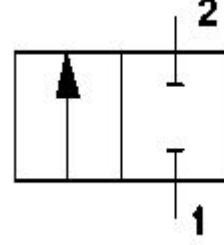
A) No air flow
C) 3 to 2

B) 2 to 3 (Correct)
D) 1

24. What is the name of the valve shown in the figure? | ಚಿತ್ರದಲ್ಲಿ ತೋರಿಸಿರುವ ಕವಾಟದ ಹೆಸರೇನು?



25. What is the name of the pneumatic valve symbol shown in the figure? | ಚಿತ್ರದಲ್ಲಿ ತೋರಿಸಿರುವ ನ್ಯೂಮ್ಯಾಟಿಕ್ ವಾಲ್ವ್ ಚಿಹ್ನೆಯ ಹೆಸರೇನು?



A) Directional control valve | ದಿಕ್ಕಿನ ನಿಯಂತ್ರಣ ಕವಾಟ (ವಾಲ್ವ್)

B) Roller valve | ರೋಲರ್ ಕವಾಟ (ವಾಲ್ವ್)

C) Pressure valve | ಒತ್ತಡದ ಕವಾಟ (ವಾಲ್ವ್) (Incorrect)

D) Flow control valve | ಹರಿವಿನ ನಿಯಂತ್ರಣ ಕವಾಟ (ವಾಲ್ವ್)