

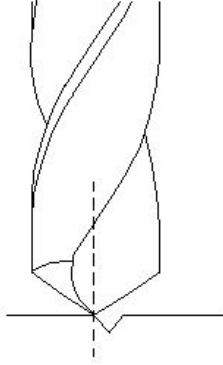
Student Name: _____

Roll No: _____

1. Which limit gauge is used to check the outside diameter of workpieces? | ವರ್ಕ್‌ಪೀಸ್‌ಗಳ ಹೊರಗಿನ ವ್ಯಾಸವನ್ನು ಪರಿಶೀಲಿಸಲು ಯಾವ ಲಿಮಿಟ್ ಗೇಜ್ ಅನ್ನು ಬಳಸಲಾಗುತ್ತದೆ?

- A) Plain ring gauge | ಪ್ಲೇನ್ ರಿಂಗ್ ಗೇಜ್
B) Progressive plug gauge | ಪ್ರೋಗ್ರೆಸ್ಸಿವ್ ಪ್ಲಗ್ ಗೇಜ್
C) Plug gauge | ಪ್ಲಗ್ ಗೇಜ್
D) Taper plug gauge | ಟೇಪರ್ ಪ್ಲಗ್ ಗೇಜ್

2. Which drilling defect is shown in the figure? | ಯಾವ ಡ್ರಿಲ್ಲಿಂಗ್ ದೋಷವನ್ನು ಚಿತ್ರದಲ್ಲಿ ತೋರಿಸಲಾಗಿದೆ?



- A) Unequal lip length | ಅಸಮಾನ ಲಿಪ್ ಉದ್ದ
B) Unequal point thinning | ಅನಿರೀಕ್ಷಿತ ಪಾಯಿಂಟ್ ಥಿನ್ನಿಂಗ್
C) Drill point not in the centre | ಡ್ರಿಲ್ ಪಾಯಿಂಟ್ ಮಧ್ಯದಲ್ಲಿಲ್ಲ
D) Unequal flow of chips | ಚಿಪ್ ಗಳ ಅಸಮಾನ ಹರಿವು

3. Which is an immediate life-saving procedure? | ಇವುಗಳಲ್ಲಿ ಯಾವುದು ತುರ್ತು ಜೀವರಕ್ಷಾ ವಿಧಾನವಾಗಿದೆ?

- A) Call an ambulance | ಆಂಬುಲೆನ್ಸ್ ಗೆ ಕರೆ ಮಾಡುವುದು
B) Medical treatment | ವೈದ್ಯಕೀಯ ಚಿಕಿತ್ಸೆ
C) Call a doctor | ವೈದ್ಯರಿಗೆ ಕರೆಮಾಡುವುದು
D) First Aid | ಪ್ರಥಮಚಿಕಿತ್ಸೆ

4. Which fasteners/components cannot be separated without any damage? | ಯಾವ ಫಾಸ್ಟೆನರ್ ಕಾಂಪೋನೆಂಟ್‌ಗಳನ್ನು ಯಾವುದೇ ಹಾನಿಯಾಗದಂತೆ ಬೇರ್ಪಡಿಸಲಾಗುವುದಿಲ್ಲ?

- A) Semi-permanent fasteners | ಅರೆ ಶಾಶ್ವತ ಫಾಸ್ಟೆನರ್‌ಗಳು
B) Temporary fasteners | ತಾತ್ಕಾಲಿಕ ಫಾಸ್ಟೆನರ್‌ಗಳು
C) Removable fasteners | ತೆಗೆಯಬಹುದಾದ ಫಾಸ್ಟೆನರ್‌ಗಳು
D) Permanent fasteners | ಶಾಶ್ವತ ಫಾಸ್ಟೆನರ್‌ಗಳು

5. What is the accuracy of protractor head in combination set? | ಕಾಂಬಿನೇಷನ್ ಸೆಟ್‌ನಲ್ಲಿ ಕೋನಮಾಪಕದ ಹೆಡ್‌ನ ನಿಖರತೆಯೆನು

(ಅಕ್ಕುರೆಸಿ)?

- A) 1°
B) 5°
C) 5'
D) 5''

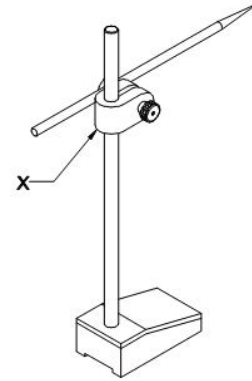
6. Which metal cutting saw is used for cutting different profiles? | ವಿವಿಧ ಪ್ರೊಫೈಲ್‌ಗಳನ್ನು ಕತ್ತರಿಸಲು ಯಾವ ಲೋಹದ ಕತ್ತರಿಸುವ ಗರಗಸವನ್ನು ಬಳಸಲಾಗುತ್ತದೆ?

- A) Circular saw | ಸರ್ಕ್ಯುಲರ್ ಸಾ
B) Power saw | ಪವರ್ ಸಾ
C) Horizontal band saw | ಹಾರಿಜಾಂಟಲ್ ಬ್ಯಾಂಡ್ ಸಾ
D) Contour band saw | ಕಾಂಟೂರ್ ಬ್ಯಾಂಡ್ ಸಾ

7. Which formula is used to find weight of raw material? | ಕಚ್ಚಾ ವಸ್ತುಗಳ ತೂಕವನ್ನು ಕಂಡುಹಿಡಿಯುವ ಸೂತ್ರ ಯಾವುದು?

- A) Volume × specific weights
B) Area × density
C) Volume × density
D) Area × specific weight

8. What is the name of the part marked as 'X' shown in the figure? | ಚಿತ್ರದಲ್ಲಿ ತೋರಿಸಿರುವ X ಒಂದು ಗುರುತಿಸಲಾದ ಭಾಗದ ಹೆಸರೇನು?



- A) Spindle | ಸ್ಪಿಂಡಲ್
B) Scriber | ಸ್ಕ್ರೈಬರ್
C) Nut | ನಟ್
D) Snug | ಸ್ನಗ್

9. What is the purpose of type "N" twist drills? | ಟೈಪ್ "N" ಟ್ವಿಸ್ಟ್ ಡ್ರಿಲ್‌ಗಳ ಉದ್ದೇಶ ಏನು?

- A) Used for hard material | ಹಾರ್ಡ್ ವಸ್ತುಗಳಿಗೆ ಬಳಸಲಾಗುತ್ತದೆ
B) Used for brittle material | ಬ್ರಿಟಲ್ ವಸ್ತುಗಳನ್ನು ಬಳಸಿಕೊಳ್ಳಲಾಗುತ್ತದೆ
C) Used for normal low carbon steel | ಸಾಮಾನ್ಯ ಲೋ ಕಾರ್ಬನ್ ಸ್ಟೀಲ್ ಬಳಸಲಾಗುತ್ತದೆ
D) Used for soft and tough material | ಮೃದು ಮತ್ತು ಕಠಿಣ ವಸ್ತುಗಳಿಗೆ ಬಳಸಲಾಗುತ್ತದೆ

10. Identify the type of drilling machine whose spindle head

is moved towards or away from the column. | ಸ್ವಿಡಲ್ ಹೆಡ್ ಅನ್ನು ಕಾಲಮ್‌ನ ಕಡೆಗೆ ಅಥವಾ ದೂರಕ್ಕೆ ಸರಿಸಿದ ಡ್ರಿಲ್ಲಿಂಗ್ ಯಂತ್ರದ ಪ್ರಕಾರವನ್ನು (ಟೈಪ್) ಗುರುತಿಸಿ.

- A) Sensitive bench drilling machine | ಸೂಕ್ಷ್ಮವಾದ ಬೆಂಚ್ ಡ್ರಿಲ್ಲಿಂಗ್ ಮಷಿನ್
 B) Radial drilling machine | ರೇಡಿಯಲ್ ಡ್ರಿಲ್ಲಿಂಗ್ ಮಷಿನ್
 C) Gang drilling machine | ಗ್ಯಾಂಗ್ ಡ್ರಿಲ್ಲಿಂಗ್ ಮಷಿನ್
 D) Pillar drilling machine | ಪಿಲ್ಲರ್ ಡ್ರಿಲ್ಲಿಂಗ್ ಮಷಿನ್

11. Which alloy is used for coating on steel sheets of food containers? | ಆಹಾರ ಪಾತ್ರೆಗಳ ಉಕ್ಕಿನ (ಸ್ಟೀಲ್) ಹಾಳೆಗಳ ಮೇಲೆ ಲೇಪನಕ್ಕಾಗಿ ಯಾವ ಮಿಶ್ರಲೋಹವನ್ನು ಬಳಸಲಾಗುತ್ತದೆ?

- A) Copper | ತಾಮ್ರ
 B) Lead | ಲೆಡ್
 C) Bronze | ಕಂಚು
 D) Tin | ತವರ (ಟಿನ್)

12. Why agricultural equipment is made up of wrought iron? | ಕೃಷಿ ಉಪಕರಣವನ್ನು ರಾಟ್ ಐರನಿಂದ ಏಕೆ ತಯಾರಿಸಲಾಗುತ್ತದೆ?

- A) Heavy weight | ಭಾರೀ ತೂಕ
 B) High cost | ಕಡಿಮೆ ವೆಚ್ಚ
 C) Wear resistant | ನಿರೋಧಕ
 D) Corrosion resistant | ಸವೆತ ಧರಿಸುತ್ತಾರೆ ನಿರೋಧಕ

13. Why are ribs provided in the angle plate? | ಆಂಗಲ್ ಪ್ಲೇಟ್‌ನಲ್ಲಿ ರಿಬ್ಬುಗಳನ್ನು ಏಕೆ ಒದಗಿಸಲಾಗಿದೆ?

- A) Provides squareness | ಸ್ಕ್ವೇರ್ನೆಸ್ ಒದಗಿಸಲು
 B) Provides flatness | ಸಮತಲ ಒದಗಿಸಲು
 C) Prevents distortion | ವಿರೂಪವನ್ನು ತಡೆಯುತ್ತದೆ
 D) Supports the machined surface | ಮೇಷಿನ್ ಸರ್ಫೇಸ್ ಸಪೋರ್ಟ್ ಮಾಡಲು

14. How is the problem of the connecting rod subjected to continuously alternating load condition is rectified? | ನಿರಂತರವಾಗಿ ಪರ್ಯಾಯ ಲೋಡ್ ಸ್ಥಿತಿಗೆ ಒಳಪಡುವ ಸಂಪರ್ಕಿಸುವ ರಾಡ್ ಸಮಸ್ಯೆಯನ್ನು ಹೇಗೆ ಸರಿಪಡಿಸಲಾಗುತ್ತದೆ?

- A) By using bolts with clearance hole | ಕ್ಲಿಯರ್‌ಹೋಲ್ ಹೋಲೊಂದಿಗೆ ಬೋಲ್‌ಗಳನ್ನು ಬಳಸುವ ಮೂಲಕ
 B) By using anti-fatigue bolt | ಆಂಟಿ-ಫೇಟಿಗ್ ಬೋಲ್‌ ಅನ್ನು ಬಳಸುವ ಮೂಲಕ
 C) By using body fit bolt | ಬಾಡೀ ಫಿಟ್ ಬೋಲ್ ಬಳಸುವ ಮೂಲಕ
 D) By using studs | ಸ್ಟಡ್‌ಗಳನ್ನು ಬಳಸುವ ಮೂಲಕ

15. What is the accuracy of a metric outside micrometer? | ಮೆಟ್ರಿಕ್ ಔಟ್‌ಸೈಡ್ ಮೈಕ್ರೋಮೀಟರ್‌ನ ಆಕ್ಯುರಸಿ ಏನು?

- A) 0.001 mm
 B) 0.002 mm
 C) 0.01 mm
 D) 0.02 mm

16. What is the use of groove provided on the either side of a vee-block? | ವೀ-ಬ್ಲಾಕ್‌ನ ಎರಡೂ ಬದಿಯಲ್ಲಿ ಒದಗಿಸಲಾದ ಗ್ರೂವ್‌ನ ಬಳಕೆ ಏನು?

- A) For reducing the weight | ತೂಕವನ್ನು ಕಡಿಮೆ ಮಾಡಲು
 B) For appearance | ನೋಟಕ್ಕಾಗಿ

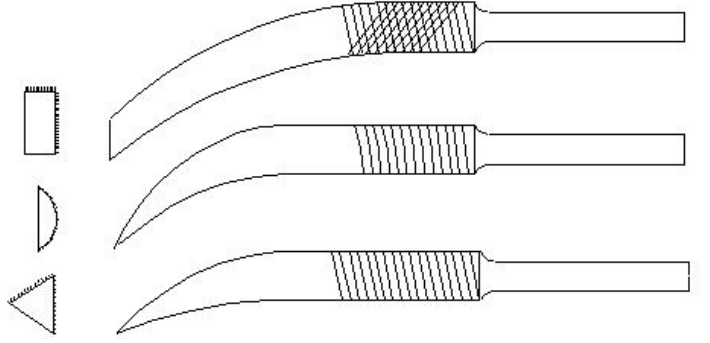
C) Holding clamps | ಹಿಡಿಕಟ್ಟುಗಳನ್ನು (ಕ್ಲಾಂಪ್) ಹಿಡಿದಿಟ್ಟುಕೊಳ್ಳುವುದು

D) To reduce bearing surface | ಬೇರಿಂಗ್ ಮೇಲ್ಮೈಯನ್ನು ಕಡಿಮೆ ಮಾಡಲು

17. What is the use of bent snips? | ಬಾಗಿಡ (ಬೆಂಡ್) ಸ್ನಿಪ್ಸ್ ಬಳಕೆ ಏನು?

- A) Circular cut | ವೃತ್ತಾಕಾರದ (ಸರ್ಕ್ಯುಲರ್) ಕಟ್
 B) Groove cut | ಗ್ರೂವ್ ಕಟ್
 C) Zigzag cut | ಝಿಗ್‌ಜಾಗ್ ಕಟ್
 D) Straight cut | ನೇರ ಕಟ್

18. What is the name of the file shown in the figure? | ಚಿತ್ರದಲ್ಲಿ ತೋರಿಸಿರುವ ಫೈಲ್‌ನ ಹೆಸರೇನು?



- A) Barrot file | ಬ್ಯಾರೊಟ್ ಫೈಲ್
 B) Riffler file | ರಿಫ್ಲರ್ ಫೈಲ್
 C) Crossing file | ಕ್ರಾಸಿಂಗ್ ಫೈಲ್
 D) Mill saw file | ಮಿಲ್ ಸಾ ಫೈಲ್

19. Which chisel is used for cutting oil grooves? | ಆಯಿಲ್ ಗ್ರೂವ್‌ಗಳನ್ನು ಕತ್ತರಿಸಲು ಯಾವ ಚಾಣ (ಚಿಸೆಲ್) ಉಪಯೋಗಿಸುತ್ತಾರೆ?

- A) Diamond point chisel | ವಜ್ರದ ಮೊನಿಚಿನ ಚಾಣ (ಡೈಮಂಡ್) B) Web chisel | ವೆಬ್ ಚಾಣ ಪಾಯಿಂಟ್ ಚಿಸೆಲ್)
 C) Flat chisel | ಚಪ್ಪಟೆ ಚಾಣ (ಫ್ಲಾಟ್ ಚಿಸೆಲ್)
 D) Half round nose chisel | ಅರ್ಧ ಚಂದ್ರಾಕೃತಿ ತುದಿಯುಳ್ಳ ಚಾಣ (ಹಾಫ್ ರೌಂಡ್ ನೋಸ್ ಚಿಸೆಲ್)

20. What is the function of a lathe bed? | ಲೇಥ್ ಬೆಡ್ ನ ಕಾರ್ಯವೇನು?

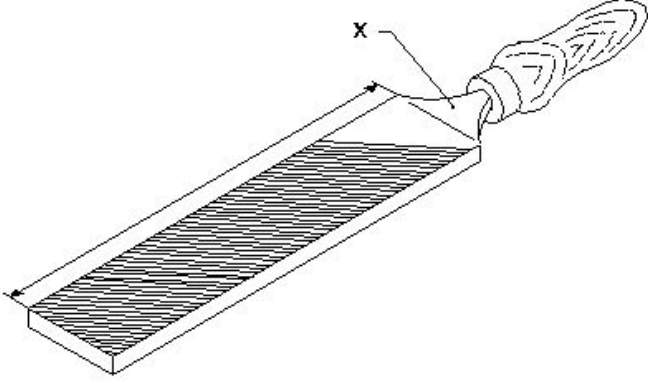
- A) To locate tool post | ಟೂಲ್ ಪೋಸ್ಟ್ ಲೋಕೇಟ್ ಮಾಡಲು
 B) To locate spindle motor | ಸ್ಪಿಂಡಲ್ ಮೋಟಾರ್ ಲೋಕೇಟ್ ಮಾಡಲು
 C) To provide slide-ways | ಸ್ಲೈಡ್-ವೇಗಳನ್ನು ಒದಗಿಸಲು
 D) To locate tailstock spindle | ಟೈಲ್ ಸ್ಟಾಕ್ ಸ್ಪಿಂಡಲ್ ಅನ್ನು ಲೋಕೇಟ್ ಮಾಡಲು

21. Calculate the blank size for preparing a bolt of M12 X1.75 using die. | ಡೈ ಬಳಸಿ M12 X1.75 ನ ಬೋಲ್ ತಯಾರಿಸಲು ಬ್ಲಾಂಕ್ ಗಾತ್ರವನ್ನು ಲೆಕ್ಕ ಹಾಕಿ.

- A) 10.5 mm
 B) 11.8 mm
 C) 11.5 mm
 D) 11 mm

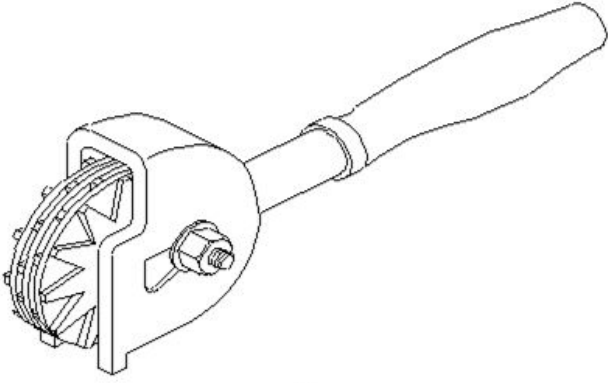
22. What is the name of the part marked as "X" shown in the

figure? | ಅರದ (ಫೈಲ್) ಭಾಗವಾಗಿ ಗುರುತಿಸಿರುವ "x"ನ ಹೆಸರೇನು?



- A) File length | ಅರದ (ಫೈಲ್) ಉದ್ದ
B) Ferrule | ಫೆರ್ಯುಲ್
C) Tang | ಟ್ಯಾಂಗ್
D) Heel | ಹಿಮ್ಮಡಿ (ಹೀಲ್)

23. What is the name of the dresser shown in the figure? | ಚಿತ್ರದಲ್ಲಿ ತೋರಿಸಿರುವ ಡ್ರೆಸರ್ ಹೆಸರೇನು?



- A) Stone dresser | ಸ್ಟೋನ್ ಡ್ರೆಸರ್
B) Diamond dresser | ಡೈಮಂಡ್ ಡ್ರೆಸರ್
C) Star wheels dresser | ಸ್ಟಾರ್ ವ್ಹೀಲ್ಸ್ ಡ್ರೆಸರ್
D) Abrasive stick dresser | ಅಬ್ರೇಸಿವ್ ಸ್ಟಿಕ್ ಡ್ರೆಸರ್

24. What is the use of screw thread micrometer? | ಸ್ಕ್ರೂ ಥ್ರೆಡ್ ಮೈಕ್ರೋಮೀಟರ್ ನ ಉಪಯೋಗವೇನು?

- A) To measure outside diameter | ಹೊರಗಿನ ವ್ಯಾಸವನ್ನು ಅಳೆಯಲು
B) To measure root diameter | ಬೇರಿನ (ರೂಟ್) ವ್ಯಾಸವನ್ನು ಅಳೆಯಲು
C) To measure effective diameter | ಪರಿಣಾಮಕಾರಿ ವ್ಯಾಸವನ್ನು ಅಳೆಯಲು
D) To measure minor diameter | ಸಣ್ಣ ವ್ಯಾಸವನ್ನು ಅಳೆಯಲು

25. What is the vertical distance of the element of screw thread from crest to the root? | ಕ್ರೆಸ್ಟ್‌ನಿಂದ ರೂಟ್ ಸ್ಕ್ರೂ ಥ್ರೆಡ್‌ನ ಅಂಶದ ಲಂಬ ಅಂತರ ಎಷ್ಟು?

- A) Lead | ಲೀಡ್
B) Pitch | ಪಿಚ್
C) Depth | ಆಳ
D) Flank | ಫ್ಲಾಂಕ್

26. What is the difference between the maximum limit of size and the minimum limit of size? | ಮ್ಯಾಕ್ಸಿಮಮ್ ಲಿಮಿಟ್ ಸೈಜ್ ಮತ್ತು ಮಿನಿಮಮ್ ಲಿಮಿಟ್ ಸೈಜ್ ನಡುವಿನ ವ್ಯತ್ಯಾಸವೇನು?

- A) Limits of size | ಲಿಮಿಟ್ಸ್ ಆಫ್ ಸೈಜ್
B) Upper deviation | ಅಪರ್ ಡಿವಿಯೇಷನ್
C) Tolerance | ಟಾಲರೇನ್ಸ್
D) Basic size | ಬೇಸಿಕ್ ಸೈಜ್

27. Which metal property permits no permanent distortion on before breaking? | ಯಾವ ಲೋಹದ ಗುಣ ಒಡೆಯುವ ಮೊದಲು ಶಾಶ್ವತ ಅಸ್ಥಿತ್ವತೆಯನ್ನು ಅನುಮತಿಸುವುದಿಲ್ಲ?

- A) Hardness | ಗಡಸುತನ
B) Toughness | ದೃಢತೆ
C) Tenacity | ಜಿಗುಟತನ
D) Brittleness | ದುರ್ಬಲತೆ

28. Which term refers to the metal deposited during one pass of an electrode? | ಒಂದು ಪಾಸ್ ಸಮಯದಲ್ಲಿ ಶೇಖರಣೆಯಾದ ಲೋಹವನ್ನು ಏನೆಂದು ಕರೆಯಲಾಗುತ್ತದೆ?

- A) Sealing run | ಸೀಲಿಂಗ್ ರನ್
B) Run | ರನ್
C) Backing run | ಬ್ಯಾಕ್ ರನ್
D) Root run | ರೂಟ್ ರನ್

29. How does the maintenance record provide judgement about the frequency of preventive maintenance? | ತಡೆಗಟ್ಟುವ ನಿರ್ವಹಣೆಯ ಆವರ್ತನದ (ಫ್ರೀಕ್ವೆನ್ಸಿ) ಬಗ್ಗೆ ನಿರ್ವಹಣಾ ದಾಖಲೆಯು ಹೇಗೆ ತೀರ್ಪು ನೀಡುತ್ತದೆ?

- A) By analysing fault and rectification | ದೋಷವನ್ನು ವಿಶ್ಲೇಷಿಸಿ ಮತ್ತು ಸರಿಪಡಿಸುವ ಮೂಲಕ
B) By analysing rejection and rework | ನಿರಾಕರಣೆ ಮತ್ತು ಮರುಕೆಲಸವನ್ನು ವಿಶ್ಲೇಷಿಸುವ ಮೂಲಕ
C) By analysing quality and fit for use | ಗುಣಮಟ್ಟವನ್ನು ವಿಶ್ಲೇಷಿಸುವ ಮೂಲಕ ಮತ್ತು ಬಳಕೆಗೆ ಸರಿಹೊಂದುವಂತೆ
D) By analysing inventory and purchase | ದಾಸ್ತಾನು ಮತ್ತು ಖರೀದಿಯನ್ನು ವಿಶ್ಲೇಷಿಸುವ ಮೂಲಕ

30. Which metal property can resist the effect of tensile forces without any rupture? | ಕರ್ಷಕ ಶಕ್ತಿಗಳ ಪರಿಣಾಮವನ್ನು ಯಾವುದೇ ಛಿದ್ರವಿಲ್ಲದೆ ಪ್ರತಿರೋಧಿಸುವ ಲೋಹದ ಗುಣ ಯಾವುದು?

- A) Elasticity | ಎಲಾಸ್ಟಿಟಿ ಗುಣ
B) Tenacity | ಜಿಗುಟುತನ
C) Ductility | ನಮ್ಯತೆ ಗುಣ
D) Malleability | ಮೃದುತ್ವ ಗುಣ

31. Why annular groove is provided on the knurled surface of plain ring gauge? | ಪ್ಲೇನ್ ರಿಂಗ್ ಗೇಜ್‌ನ ನರ್ಲ್ಡ್ ಮೇಲ್ಮೈಯಲ್ಲಿ ಎನ್ನಲಾರ್ ಗ್ರೋವ್ ಒದಗಿಸಲು ಕಾರಣವೇನು?

- A) Provides appearance to the gauge | ಗೇಜ್‌ಗೆ ನೋಟವನ್ನು ನೀಡಲು
B) To Identify \square NO GO \square gauge | \square NO GO ಗೇಜ್ ಅನ್ನು ಗುರುತಿಸಲು
C) To identify \square GO \square gauge | \square GO ಗೇಜ್ ಅನ್ನು ಗುರುತಿಸಲು
D) Provides more grip to the gauge | ಗೇಜ್‌ಗೆ ಹೆಚ್ಚಿನ ಹಿಡಿತವನ್ನು ನೀಡಲು

32. Which is used as vibration isolation material? | ಕಂಪನ ಪ್ರತ್ಯೇಕ ವಸ್ತುವಾಗಿ ಯಾವುದನ್ನು ಬಳಸಲಾಗುತ್ತದೆ?

- A) Nylon | ನೈಲಾನ್
B) Rubber | ರಬ್ಬರ್
C) Brass | ಹಿತ್ತಾಳೆ
D) Plastic | ಪ್ಲಾಸ್ಟಿಕ್

33. What safety precaution should be followed before starting the lathe machine? | ಲೇಥ್ ಯಂತ್ರವನ್ನು ಪ್ರಾರಂಭಿಸುವ ಮೊದಲು ಯಾವ ಸುರಕ್ಷತಾ ಮುನ್ನೆಚ್ಚರಿಕೆಗಳನ್ನು ಅನುಸರಿಸಬೇಕು?

- A) Do not leave the chuck key in the chuck | ಚಕ್ ಕೀಯನ್ನು ಚಕ್‌ನಲ್ಲಿ ಬಿಡಬೇಡಿ
 B) Power feeds in neutral position | ಪವರ್ ಫೀಡ್‌ಗಳನ್ನು ನ್ಯೂಟ್ರಲ್ ಸ್ಥಾನದಲ್ಲಿ ಇರಿಸಿ
 C) Engage the brake | ಬ್ರೇಕ್ ಅನ್ನು ಎಂಗೇಜ್ ಮಾಡಿ
 D) Never stop the rotating chuck with hand | ಕೈಯಿಂದ ತಿರುಗುವ ಚಕ್ ಅನ್ನು ಎಂದಿಗೂ ನಿಲ್ಲಿಸಬೇಡಿ

34. Which type of tool is used to check the squareness of a surface? | ಮೇಲ್ಮೈಯ ಸ್ಕ್ವೇರ್ನೆಸ್ ಪರಿಶೀಲಿಸಲು ಯಾವ ರೀತಿಯ ಸಾಧನವನ್ನು ಬಳಸಲಾಗುತ್ತದೆ?

- A) Steel rule | ಸ್ಟೀಲ್ ರೂಲ್
 B) Standard wire gauge | ಸ್ಟಾಂಡರ್ಡ್ ವೈರ್ ಗೇಜ್
 C) Try square | ಟ್ರೈ ಸ್ಕ್ವೇರ್
 D) Radius gauge | ರೇಡಿಯಸ್ ಗೇಜ್

35. What is the lower limit of size, if dimension is stated as | ಡೈಮೆನ್ಷನ್ ಹೀಗೆ ಹೇಳಿದರೆ, ಲೋಯರ್ ಲಿಮಿಟ್ ಸೈಜ್ ಏನು,

$$\begin{matrix} +0.021 \\ \hline \text{Ø } 25 \\ \hline -0.000 \end{matrix}$$

- A) 25.021 mm
 B) 24.75 mm
 C) 24.85 mm
 D) 25.00 mm

36. Which area is analysed by using OEE performance measurement tool? | OEE ಕಾರ್ಯಕ್ಷಮತೆ ಮಾಪನ ಸಾಧನವನ್ನು ಬಳಸಿಕೊಂಡು ಯಾವ ಪ್ರದೇಶವನ್ನು ವಿಶ್ಲೇಷಿಸಲಾಗುತ್ತದೆ?

- A) Indicates the area of marketing development | ಮಾರ್ಕೆಟಿಂಗ್ ಅಭಿವೃದ್ಧಿಯ ಪ್ರದೇಶವನ್ನು ಸೂಚಿಸುತ್ತದೆ
 B) Indicates the area of vendor selection | ಮಾರಾಟಗಾರರ ಆಯ್ಕೆಯ ಪ್ರದೇಶವನ್ನು ಸೂಚಿಸುತ್ತದೆ
 C) Indicates the area of process development | ಪ್ರಕ್ರಿಯೆಯ ಅಭಿವೃದ್ಧಿಯ ಪ್ರದೇಶವನ್ನು ಸೂಚಿಸಿ
 D) Indicates the area of employee development | ಉದ್ಯೋಗಿ ಅಭಿವೃದ್ಧಿಯ ಪ್ರದೇಶವನ್ನು ಸೂಚಿಸುತ್ತದೆ

37. Which process makes the grinding wheel run in concentric circles? | ಯಾವ ಪ್ರಕ್ರಿಯೆಯು ಗ್ರೈಂಡಿಂಗ್ ಚಕ್ರವನ್ನು ಕಾಂಸೆಂಟ್ರಿಕ್‌ಗೆ ಚಲಿಸುವಂತೆ ಮಾಡುತ್ತದೆ?

- A) Truing | ಟ್ರೂಯಿಂಗ್
 B) Glazing | ಗ್ಲಾಜಿಂಗ್
 C) Loading | ಲೋಡಿಂಗ್
 D) Balancing | ಬ್ಯಾಲೆನ್ಸಿಂಗ್

38. What is the purpose of a groover? | ಗ್ರೂವರ್ ಉದ್ದೇಶವೇನು?

- A) Releasing of seam | ಸೀಮ್ ಬಿಡುಗಡೆ
 B) Closing and locking of seam | ಮುಚ್ಚುವ ಮತ್ತು ಸೀಮ್ ಲಾಕಿಂಗ್

- C) Stress relieving during seam operation | ಸೀಮ್ ಕಾರ್ಯಾಚರಣೆಯ ಸಮಯದಲ್ಲಿ ಒತ್ತಡ ನಿವಾರಣೆ
 D) Compress the seam | ಸೀಮ್ ಅನ್ನು ಕುಗ್ಗಿಸು

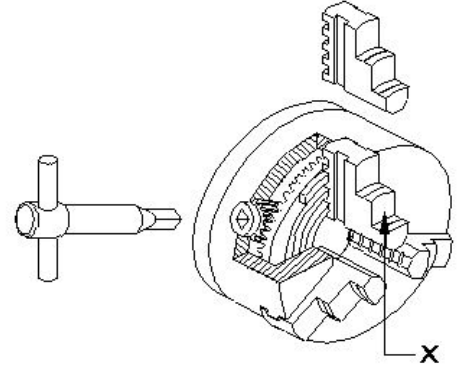
39. How many basic categories of safety signs are available? | ಸುರಕ್ಷತಾ ಚಿಹ್ನೆಗಳ ಎಷ್ಟು ಮೂಲಭೂತ ವಿಭಾಗಗಳು ಲಭ್ಯವಿವೆ?

- A) Two | ಎರಡು
 B) Three | ಮೂರು
 C) Four | ನಾಲ್ಕು
 D) Five | ಐದು

40. What is the purpose of tail stock in lathe? | ಲೇಥ್‌ನಲ್ಲಿ ಟೈಲ್ ಸ್ಟಾಕ್‌ನ ಉದ್ದೇಶವೇನು?

- A) To accommodate the tool post | ಟೂಲ್ ಪೋಸ್ಟ್ ಅನ್ನು ಸರಿಹೊಂದಿಸಲು
 B) To hold the job | ಜಾಬ್ ಹಿಡಿದಿಡಲು
 C) To hold the carrier | ಕ್ಯಾರಿಯರ್ ಹಿಡಿದಿಡಲು
 D) To support the lengthy work | ಸುದೀರ್ಘ ಜಾಬ್ ಬೆಂಬಲಿಸಲು

41. What is the name of the part marked as 'X' shown in the figure? | ಚಿತ್ರದಲ್ಲಿ ತೋರಿಸಿರುವ X ಒಂದು ಗುರುತಿಸಲಾದ ಭಾಗದ ಹೆಸರೇನು?



- A) Crown wheel | ಕ್ರೌನ್ ವೀಲ್
 B) Body | ದೇಹ
 C) Back plate | ಬ್ಯಾಕ್ ಪ್ಲೇಟ್
 D) Jaw | ದವಡೆ (ಜಾ)

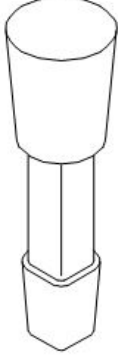
42. What is the purpose of top slide in lathe? | ಲೇಥ್‌ನಲ್ಲಿ ಟಾಪ್ ಸ್ಲೈಡ್‌ನ ಉದ್ದೇಶವೇನು?

- A) Supports tool post with cutting tool | ಕತ್ತರಿಸುವ ಉಪಕರಣದೊಂದಿಗೆ ಟೂಲ್ ಪೋಸ್ಟ್ ಅನ್ನು ಬೆಂಬಲಿಸಲು
 B) Provides cross movement for the tool | ಉಪಕರಣಕ್ಕೆ ಅಡ್ಡ ಚಲನೆಯನ್ನು ಒದಗಿಸುತ್ತದೆ
 C) To support the lengthy works | ಸುದೀರ್ಘವಾದ ವರ್ಕ್ ಬೆಂಬಲಿಸಲು
 D) To hold drill | ಡ್ರಿಲ್ ಹಿಡಿದಿಡಲು

43. Which marking media is poisonous? | ಇದರಲ್ಲಿ ಯಾವ ಗುರುತು ಮಾಧ್ಯಮ ವಿಷಕಾರಿಯಾಗಿದೆ?

- A) Prussian blue | ಪ್ರೈಶಿಯನ್ ಬ್ಲೂ
 B) Cellulose lacquer | ಸೆಲ್ಯೂಲೋಸ್ ಲಾಕ್ವರ್
 C) White wash | ವೈಟ್ ವಾಶ್
 D) Copper sulphate | ತಾಮ್ರದ ಸಲ್ಫೇಟ್

44. What is the name of the stake shown in the figure? | ಚಿತ್ರದಲ್ಲಿ ತೋರಿಸಿರುವ ಸ್ಟೇಕ್ ನ ಹೆಸರೇನು?



- A) Half moon stake | ಹಾಫ್ ಮೂನ್ ಸ್ಟೇಕ್
 B) Round bottom stake | ರೌಂಡ್ ಬಾಟಮ್ ಸ್ಟೇಕ್
 C) Hatchet stake | ಹ್ಯಾಚೆಟ್ ಸ್ಟೇಕ್
 D) Funnel stake | ಫನೆಲ್ ಸ್ಟೇಕ್

45. What is the purpose of drift in riveting operation? | ರಿವೆರ್ಟಿಂಗ್ ಕಾರ್ಯಾಚರಣೆಯಲ್ಲಿ ಡ್ರಿಫ್ಟ್ ಉದ್ದೇಶವೇನು?

- A) To form the rivet head | ರಿವೆಟ್ ಹೆಡ್ ಅನ್ನು ರೂಪಿಸಲು
 B) To prevent damage the rivet head | ರಿವೆಟ್ ತಲೆಗೆ ಹಾನಿಯಾಗದಂತೆ ತಡೆಯಲು
 C) To make the holes to be riveted | ರಿವೆಟ್ಗಾಗಿ ರಂಧ್ರಗಳನ್ನು ಮಾಡಲು
 D) To align the holes to be riveted | ರಿವೆಟ್ ಮಾಡಬೇಕಾದ ರಂಧ್ರಗಳನ್ನು ಜೋಡಿಸಲು

46. Which sheet metal has better appearance than other metals? | ಯಾವ ಶೀಟ್ ಮೆಟಲ್ ಇತರ ಲೋಹಗಳಿಗಿಂತ ಉತ್ತಮ ನೋಟವನ್ನು ಹೊಂದಿದೆ?

- A) Lead sheet | ಲೆಡ್ ಶೀಟ್
 B) Aluminium sheet | ಅಲ್ಯೂಮಿನಿಯಂ ಹಾಳೆ
 C) Copper sheet | ತಾಮ್ರದ ಹಾಳೆ
 D) Black iron sheet | ಕಪ್ಪು ಕಬ್ಬಿಣದ ಹಾಳೆ

47. What is the use of stakes in sheet metal work? | ಶೀಟ್ ಮೆಟಲ್ ಕೆಲಸದಲ್ಲಿ ಸ್ಟೇಕ್‌ನ ಬಳಕೆ ಏನು?

- A) Rest of work | ಶೀಟ್ ಮೆಟಲ್ ಇಡಲು
 B) Supporting piece | ಶೀಟ್ ಮೆಟಲ್ ಸಪ್ಪೋರ್ಟ್ ಮಾಡಲು
 C) For folding shapes | ಮಡಿಸುವ ಆಕಾರಗಳಿಗಾಗಿ
 D) For sharpening | ಹರಿತಗೊಳಿಸುವಿಕೆಗಾಗಿ

48. Which rod is used in stainless steel gas welding? | ಸ್ಟೇನ್ಲೆಸ್ ಸ್ಟೀಲ್ ಗ್ಯಾಸ್ ವೆಲ್ಡಿಂಗ್‌ನಲ್ಲಿ ಯಾವ ರಾಡ್ ಅನ್ನು ಬಳಸಲಾಗುತ್ತದೆ?

- A) Columbian stainless steel | ಕೊಲಂಬಿಯಂ ಸ್ಟೇನ್ಲೆಸ್ ಸ್ಟೀಲ್
 B) Copper coated mild steel | ಕಾಪರ್ ಲೇಪಿತ ಮೈಲ್ಡ್ ಸ್ಟೀಲ್
 C) Copper silver alloy | ತಾಮ್ರ ಬೆಳ್ಳಿ ಮಿಶ್ರಲೋಹ
 D) Pure aluminium | ಶುದ್ಧ ಅಲ್ಯೂಮಿನಿಯಂ

49. Which term refers to the relationship that exists between two mating parts? | ಎರಡು ಮೇಟಿಂಗ್ ಪಾರ್ಟ್ಸ್ ನಡುವಿನ

ಸಂಬಂಧವನ್ನು ಯಾವ ಪದವು ಸೂಚಿಸುತ್ತದೆ?

- A) Fit | ಫಿಟ್
 B) Allowance | ಅಲೋವೆನ್ಸ್
 C) Tolerance | ಟಾಲರನ್ಸ್
 D) Limit | ಮಿತಿ

50. Which punch is used for witness marks? | ಅಳಿಸಿದ ಗುರುತುಗಳನ್ನು (ವಿಟೆಸಿಸ್ ಮಾರ್ಕ್ಸ್) ಪಂಚ್ ಮಾಡಲು ಯಾವ ಪಂಚ್ ಉಪಯೋಗಿಸಲಾಗುತ್ತದೆ?

- A) Bell punch | ಬೆಲ್ ಪಂಚ್
 B) Dot punch | ಡಾಟ್ ಪಂಚ್
 C) Centre punch | ಸೆಂಟರ್ ಪಂಚ್
 D) Pin punch | ಪಿನ್ ಪಂಚ್

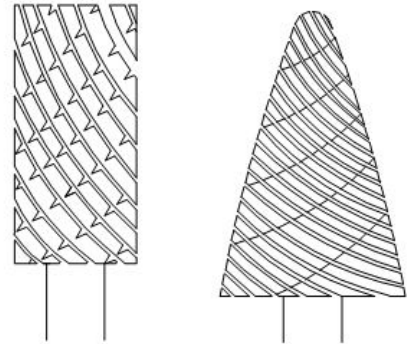
51. Which metal cutting saw is used to cut large cross section area? | ವಿಶಾಲ ವೃತ್ತಾಕಾರದ ಭಾಗವನ್ನು ಕತ್ತರಿಸಲು ಯಾವ ಕಟಿಂಗ್ ಸಾ ಬಳಸಲಾಗುತ್ತದೆ?

- A) Horizontal band saw | ಹಾರಿಜಾಂಟಲ್ ಬ್ಯಾಂಡ್ ಸಾ
 B) Contour saw | ಕಾಂಟೂರ್ ಸಾ
 C) Power saw | ಪವರ್ ಸಾ
 D) Circular saw | ಸರ್ಕ್ಯೂಲರ್ ಸಾ

52. Which type of oil is used for extreme cutting conditions of modern tools? | ಆಧುನಿಕ ಉಪಕರಣಗಳ ತೀವ್ರ ಕತ್ತರಿಸುವ ಪರಿಸ್ಥಿತಿಗಳಿಗೆ ಯಾವ ರೀತಿಯ ತೈಲವನ್ನು ಬಳಸಲಾಗುತ್ತದೆ?

- A) Straight mineral oil | ಸ್ಟ್ರೇಟ್ ಮಿನರಲ್ ಆಯಿಲ್
 B) Lard oil | ಲಾರ್ಡ್ ಆಯಿಲ್
 C) Soluble mineral oil | ಸಾಲ್ಯೂಬಲ್ ಮಿನರಲ್ ಆಯಿಲ್
 D) Sulphurized oil | ಸಲ್ಫುರೈಸ್ಡ್ ಆಯಿಲ್

53. What is the name of the file shown in the figure? | ಚಿತ್ರದಲ್ಲಿ ತೋರಿಸಿರುವ ಫೈಲ್‌ನ ಹೆಸರೇನು?



- A) Crossing file | ಕ್ರಾಸಿಂಗ್ ಫೈಲ್
 B) Tinkers file | ಟಿಂಕರ್ಸ್ ಫೈಲ್
 C) Barrette file | ಬ್ಯಾರೆಟ್ ಫೈಲ್
 D) Rotary file | ರೋಟರಿ ಫೈಲ್

54. Which process breaks down the materials into organic compounds that are used as manure? | ವಸ್ತುಗಳನ್ನು ತುಂಡರಿಸಿ ಸಾವಯವ ವಸ್ತುಗಳನ್ನಾಗಿ ಪರಿವರ್ತಿಸುವ ಮತ್ತು ಗೊಬ್ಬರವಾಗಿ ಉಪಯೋಗಿಸುವ ವಿಧಾನಕ್ಕೆ ಏನೆಂದು ಕರೆಯುತ್ತಾರೆ?

- A) Burning waste material | ನಿರೂಪಯುಕ್ತ ವಸ್ತುಗಳನ್ನು ಸುಡುವುದು
 B) Composting | ಸಾವಯವ ಗೊಬ್ಬರ

C) Land fills | ಭೂಮಿಗೆ
ಮರಳಿಸುವುದು

D) Recycling | ಮರು ಬಳಕೆ
ಮಾಡುವುದು

C) Will damage the holding
device | ಹಿಡಿದಿಟ್ಟುಕೊಳ್ಳುವ
ಸಾಧನವನ್ನು ಹಾನಿಗೊಳಿಸುತ್ತದೆ

D) Will damage the mallet
face | ಮ್ಯಾಲೆಟ್ ಮುಖವನ್ನು
ಹಾನಿಗೊಳಿಸುತ್ತದೆ

55. What is the purpose of dial test indicator attached to a vernier height gauge? | ವರ್ನಿಯರ್ ಹೈಟ್ ಗೇಜ್‌ನೊಂದಿಗೆ ಲಗತ್ತಿಸಲಾದ ಡಯಲ್ ಪರಿಕ್ಷಾ ಸೂಚಕದ ಉದ್ದೇಶವೇನು?

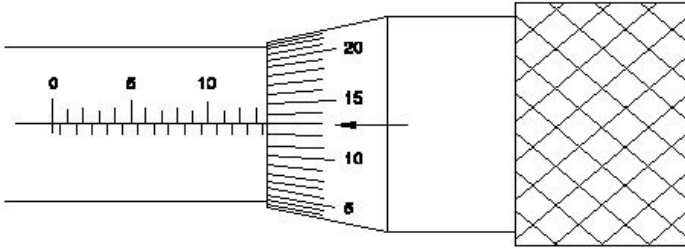
A) To check angular
measurement | ಕೋನೀಯ
ಅಳತೆಯನ್ನು ಪರಿಕ್ಷಿಸಲು

B) To check perpendicularity
| ಲಂಬತೆಯನ್ನು ಪರಿಕ್ಷಿಸಲು

C) To check the width of
slots | ಸ್ಲಾಟ್‌ಗಳ ಅಗಲವನ್ನು
ಪರಿಶೀಲಿಸಲು

D) To check the parallelism |
ಸಮಾನಾಂತರತೆಯನ್ನು ಪರಿಕ್ಷಿಸಲು

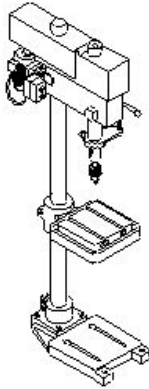
56. What is the reading of the outside micrometer 50mm to 75mm shown in the figure? | ಚಿತ್ರದಲ್ಲಿ ತೋರಿಸಿರುವ ಔಟ್ ಸೈಡ್ ಮೈಕ್ರೋಮೀಟರ್ 50mm ನಿಂದ 75mm ರೀಡಿಂಗ್ ಏನು?



A) 63.13 mm
C) 63.36 mm

B) 63.00 mm
D) 63.63 mm

57. What is the name of the drilling machine shown in the figure? | ಚಿತ್ರದಲ್ಲಿ ತೋರಿಸಿರುವ ಡ್ರಿಲ್ಲಿಂಗ್ ಮಷಿನ್ ನ ಹೆಸರೇನು?



A) Bench drilling machine |
ಬೆಂಚ್ ಡ್ರಿಲ್ಲಿಂಗ್ ಮಷಿನ್
C) Pillar drilling machine |
ಪಿಲ್ಲರ್ ಡ್ರಿಲ್ಲಿಂಗ್ ಮಷಿನ್

B) Gang drilling machine |
ಗ್ಯಾಂಗ್ ಡ್ರಿಲ್ಲಿಂಗ್ ಮಷಿನ್
D) Radial drilling machine |
ರೇಡಿಯಲ್ ಡ್ರಿಲ್ಲಿಂಗ್ ಮಷಿನ್

58. What is the result of using mallet as hammer for doing chipping and to drive nails? | ಚಿಪ್ಪಿಂಗ್ ಮಾಡಲು ಮತ್ತು ನೈಲ್ ಡ್ರೈವ್ ಮಾಡಲು ಮ್ಯಾಲೆಟ್ ಅನ್ನು ಸುತ್ತಿಗೆಯಾಗಿ ಬಳಸುವುದಕ್ಕೆ ಕಾರಣವೇನು?

A) Will damage the mallet
handle | ಮ್ಯಾಲೆಟ್ ಹ್ಯಾಂಡಲ್
ಅನ್ನು ಹಾನಿಗೊಳಿಸುತ್ತದೆ

B) Will damage the
workpiece | ವರ್ಕ್‌ಪೀಸ್‌ಗೆ
ಹಾನಿಯಾಗುತ್ತದೆ

59. What is the name of the warning sign shown in the figure? | ಚಿತ್ರದಲ್ಲಿ ತೋರಿಸಿರುವ ಎಚ್ಚರಿಕೆ ಚಿಹ್ನೆಯ ಹೆಸರೇನು?



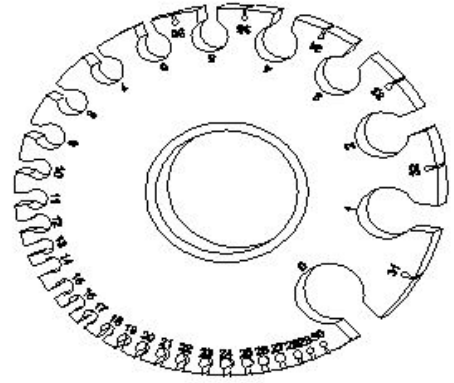
A) Risk of electric shock |
ವಿದ್ಯುತ್ ಆಘಾತದ ಅಪಾಯ

B) Risk of ionizing radiation |
ಅಯಾನೀಕರಣ ವಿಕಿರಣದ
ಅಪಾಯ

C) Risk of fire | ಬೆಂಕಿಯ
ಅಪಾಯ

D) Risk of explosion | ಸ್ಫೋಟದ
ಅಪಾಯ

60. What is the name of the gauge shown in the figure? | ಚಿತ್ರದಲ್ಲಿ ತೋರಿಸಿರುವ ಗೇಜ್‌ನ ಹೆಸರೇನು?



A) Standard wire gauge |
ಸ್ಟಾಂಡರ್ಡ್ ವೈರ್ ಗೇಜ್

B) Feeler gauge | ಫೀಲರ್ ಗೇಜ್

C) Screw pitch gauge | ಸ್ಕ್ರೂ
ಪಿಚ್ ಗೇಜ್

D) Radius gauge | ರೇಡಿಯಸ್
ಗೇಜ್

61. Which process does a comprehensive examination and restoration of a system? | ಕಾಂಪ್ರೆಹೆನ್ಸಿವ್ ಎಕ್ಸಾಮಿನೇಷನ್ ಮತ್ತು ರಿಸ್ಟೋರೇಷನ್ ವ್ಯವಸ್ಥೆಯಾದ ಪ್ರಕ್ರಿಯೆಯು ಏನು?

A) Reasserts | ಪುನಃ
ಪ್ರತಿಪಾದಿಸುತ್ತದೆ

B) Repair | ದುರಸ್ತಿ

C) Testing | ಪರಿಕ್ಷೆ

D) Overhauling | ಕೂಲಂಕುಷ
ಪರಿಕ್ಷೆ

62. What is the use of maintenance records analysis? | ನಿರ್ವಹಣಾ ದಾಖಲೆಗಳ ವಿಶ್ಲೇಷಣೆಯ ಉಪಯೋಗವೇನು?

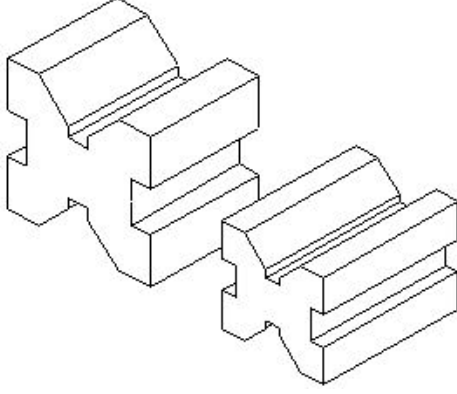
A) For operator efficiency |
ಆಪರೇಟರ್ ದಕ್ಷತೆ

B) To minimise the frequent
break downs | ಆಗಾಗ್ಗೆ
ಉಂಟಾಗುವ ಬ್ರೇಕ್ ಡೌನ್ ಗಳನ್ನು
ಕಡಿಮೆ ಮಾಡಲು

C) To monitor tool life | ಟೂಲ್ ಲೈಫ್ ಮೋನಿಟರಿಂಗ್

D) To set up time | ಸೆಟ್ ಅಪ್ ಸಮಯ

63. Which type of "V" block is shown in the figure? | ಚಿತ್ರದಲ್ಲಿ ಯಾವ ರೀತಿಯ V ಬ್ಲಾಕ್ ಅನ್ನು ತೋರಿಸಲಾಗಿದೆ?



A) Single level single groove | ಸಿಂಗಲ್ ಲೆವೆಲ್ ಸಿಂಗಲ್ ಗ್ರೂವ್

B) Double level double groove | ಡಬಲ್ ಲೆವೆಲ್ ಡಬಲ್ ಗ್ರೂವ್

C) Single level double groove | ಸಿಂಗಲ್ ಲೆವೆಲ್ ಡಬಲ್ ಗ್ರೂವ್

D) Double level single groove | ಡಬಲ್ ಲೆವೆಲ್ ಸಿಂಗಲ್ ಗ್ರೂವ್

64. What is the final step in overhauling process? | ಕೂಲಂಕುಷ ಪರಿಶೀಲನೆ ಪ್ರಕ್ರಿಯೆಯಲ್ಲಿ ಅಂತಿಮ ಹಂತ ಯಾವುದು?

A) Repair | ದುರಸ್ತಿ

B) Dismantle | ಡಿಸ್‌ಮಾಂಟ್

C) Inspection | ತಪಾಸಣೆ

D) Testing | ಪರೀಕ್ಷೆ

65. Which inorganic flux is used in soldering stainless steel metal? | ಸ್ಟೇನ್ಲೆಸ್ ಸ್ಟೀಲ್ ಮೆಟಲ್ ಅನ್ನು ಬೆಸುಗೆ ಹಾಕಲು ಯಾವ ಅಜೈವಿಕ ಫ್ಲಕ್ಸ್ ಅನ್ನು ಬಳಸಲಾಗುತ್ತದೆ?

A) Killed spirits | ಕಿಲ್ಲೆಡ್ ಸ್ಪಿರಿಟ್ಸ್

B) Phosphoric acid | ಫಾಸ್ಫರಿಕ್ ಆಮ್ಲ

C) Muriatic acid | ಮುರಿಯಾಟಿಕ್ ಆಮ್ಲ

D) Sal - ammoniac | ಸಾಲ್ - ಅಮೋನಿಯಾಕ್

66. Which term refers to the metal deposited during one pass of an electrode? | ಒಂದು ಪಾಸ್ ಸಮಯದಲ್ಲಿ ತೇಲರಣೆಯಾದ ಲೋಹವನ್ನು ಏನೆಂದು ಕರೆಯಲಾಗುತ್ತದೆ?

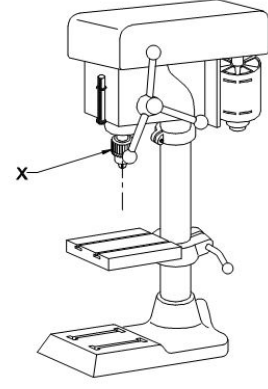
A) Root run | ರೂಟ್ ರನ್

B) Backing run | ಬ್ಯಾಕ್ ರನ್

C) Sealing run | ಸೀಲಿಂಗ್ ರನ್

D) Run | ರನ್

67. What is the name of the part marked as 'X' shown in the figure? | ಚಿತ್ರದಲ್ಲಿ ತೋರಿಸಿರುವ X ಓಂದು ಗುರುತಿಸಲಾದ ಭಾಗದ ಹೆಸರೇನು?



A) Drill chuck | ಡ್ರಿಲ್ ಚಕ್

B) Driving motor | ಡ್ರೈವಿಂಗ್ ಮೋಟಾರ್

C) Depth gauge and stop | ಡೆಪ್ತ್ ಗೇಜ್ ಮತ್ತು ಸ್ಟಾಪ್

D) Feed handle | ಫೀಡ್ ಹ್ಯಾಂಡಲ್

68. Which metal is a good conductor of heat and electricity? | ಯಾವ ಲೋಹವು ಶಾಖ ಮತ್ತು ವಿದ್ಯುಚ್ಛಕ್ತಿಯ ಉತ್ತಮ ವಾಹಕವಾಗಿದೆ?

A) Wrought iron | ರೌಟ್ ಐರನ್

B) Cast iron | ಕಾಸ್ಟ್ ಐರನ್

C) Copper | ಕಾಪರ್

D) Mild steel | ಮೈಲ್ಡ್ ಸ್ಟೀಲ್

69. Which safety step is necessary to be followed while working on lathe? | ಲೇಥ್‌ನಲ್ಲಿ ಕೆಲಸ ಮಾಡುವಾಗ ಯಾವ ಸುರಕ್ಷತಾ ಹಂತವನ್ನು ಅನುಸರಿಸಬೇಕು?

A) Job must be clamped properly | ಜಾಬ್‌ನ್ನು ಸರಿಯಾಗಿ ಕ್ಲಾಂಪ್ ಮಾಡಬೇಕು

B) Switch off the coolant | ಕೂಲಂಟ್ ಆಫ್ ಮಾಡಿ

C) Remove chips by bare hands | ಬರಿ ಕೈಗಳಿಂದ ಚಿಪ್ಸ್ ತೆಗೆದುಹಾಕಿ

D) Do not make any adjustment during working | ಕೆಲಸದ ಸಮಯದಲ್ಲಿ ಯಾವುದೇ ಹೊಂದಾಣಿಕೆ (ಅಡ್ಜಸ್ಟಿಂಗ್) ಮಾಡಬೇಡಿ

70. Which steel is used for making cold chisels? | ಕೋಲ್ಡ್ ಚಿಸೆಲ್ ತಯಾರಿಸಲು ಯಾವ ಸ್ಟೀಲನ್ನು ಬಳಸಲಾಗುತ್ತದೆ?

A) Dead mild steel | ಡೆಡ್ ಮೈಲ್ಡ್ ಸ್ಟೀಲ್

B) Mild steel | ಮೈಲ್ಡ್ ಸ್ಟೀಲ್

C) Medium carbon steel | ಮೀಡಿಯಂ ಕಾರ್ಬನ್ ಸ್ಟೀಲ್

D) High carbon steel | ಹೈ ಕಾರ್ಬನ್ ಸ್ಟೀಲ್

71. Which hand tool is used to finish the resharpened divider point? | ಮರು ಹರಿತಗೊಳಿಸಲಾದ ಡಿವೈಡರ್ ಪಾಯಿಂಟ್‌ನನ್ನು ಫಿನಿಷ್ ಮಾಡಲು ಯಾವುದನ್ನು ಬಳಸಲಾಗುತ್ತದೆ?

A) Scraper | ಸ್ಕ್ರಾಪರ್

B) Oil stone | ಆಯಿಲ್ ಸ್ಟೋನ್

C) Grinder | ಗ್ರೈಂಡರ್

D) File | ಫೈಲ್

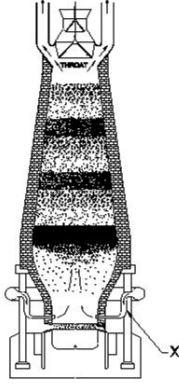
72. Which part of the universal surface gauge holds the scriber? | ಯುನಿವರ್ಸಲ್ ಸರ್ಫೇಸ್ ಗೇಜ್‌ನ ಯಾವ ಭಾಗವು ಸ್ಕ್ರೈಬರ್ ಅನ್ನು ಹೋಲ್ಡ್ ಮಾಡುತ್ತದೆ?

A) Snug | ಸ್ನಗ್

B) Fine adjustment screw | ಫೈನ್ ಅಡ್ಜಸ್ಟ್‌ಮೆಂಟ್ ಸ್ಕ್ರೈವ್

C) Rocker arm | ರಾಕರ್ ಆರ್ಮ್ D) Guide pin | ಗೈಡ್ ಪಿನ್

73. What is the name of the part marked as 'X' shown in the figure? | ಚಿತ್ರದಲ್ಲಿ ತೋರಿಸಿರುವ X ಡ್ರಾಂಡು ಗುರುತಿಸಲಾದ ಭಾಗದ ಹೆಸರೇನು?

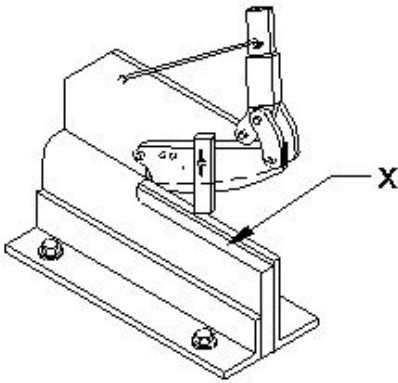


- A) Molten slag | ಮೊಲ್ಟನ್ ಸ್ಲಾಗ್ B) Tapping hole | ಟ್ಯಾಪಿಂಗ್ ಹೋಲ್
C) Molten iron | ಕರಗಿದ ಕಬ್ಬಿಣ D) Tuyeres | ಟಯೇರೆಸ್

74. What operation is performed if the tailstock centre is offsetted from the head stock while working between centres? | ಕೇಂದ್ರದ ನಡುವೆ ಕೆಲಸ ಮಾಡುವಾಗ ಟೈಲ್‌ಸ್ಟಾಕ್ ಕೇಂದ್ರವನ್ನು ಹೆಡ್ ಸ್ಟಾಕ್‌ನಿಂದ ಸರಿದೂಗಿಸಿದರೆ ಯಾವ ಕಾರ್ಯಾಚರಣೆಯನ್ನು ನಡೆಸಲಾಗುತ್ತದೆ?

- A) Threading operation | ಡ್ರೆಡಿಂಗ್ ಕಾರ್ಯಾಚರಣೆ ನಡೆಸಲಾಗಿದೆ B) Taper turning operation | ಟೇಪರ್ ಟರ್ನಿಂಗ್ ಕಾರ್ಯಾಚರಣೆ ನಡೆಸಲಾಗಿದೆ
C) Step turning operation | ಸ್ಟೆಪ್ ಟರ್ನಿಂಗ್ ಕಾರ್ಯಾಚರಣೆಯನ್ನು ನಡೆಸಲಾಯಿತು D) Parallel turning operation | ಪ್ಯಾರಲಲ್ ಟರ್ನಿಂಗ್ ಕಾರ್ಯಾಚರಣೆಯನ್ನು ನಡೆಸಲಾಗುತ್ತದೆ

75. What is the name of the part marked as 'X' shown in the figure? | ಚಿತ್ರದಲ್ಲಿ ತೋರಿಸಿರುವ X ಡ್ರಾಂಡು ಗುರುತಿಸಲಾದ ಭಾಗದ ಹೆಸರೇನು?



- A) Base plate | ಬೇಸ್ ಪ್ಲೇಟ್ B) Upper blade | ಮೇಲಿನ (ಅಪ್ಪರ್) ಬ್ಲೇಡ್
C) Lower blade | ಲೋವರ್ ಬ್ಲೇಡ್ D) Lever arm | ಲೆವರ್ ಆರ್ಮ್

76. Which powdered flux is used for soldering? | ಬೆಸಿಗೆ ಹಾಕಲು

ಯಾವ ಪುಡಿ ಫ್ಲಕ್ಸ್ ಅನ್ನು ಬಳಸಲಾಗುತ್ತದೆ?

- A) Hydrochloric acid | ಹೈಡ್ರೋಕ್ಲೋರಿಕ್ ಆಮ್ಲ B) Resin | ರೆಸಿನ್
C) Zinc chloride | ಝಿಂಕ್ ಕ್ಲೋರೈಡ್ D) Ammonium chloride | ಅಮೋನಿಯಂ ಕ್ಲೋರೈಡ್

77. Why the measuring instruments are calibrated? | ಅಳತೆ ಉಪಕರಣಗಳನ್ನು ಏಕೆ ಕ್ಯಾಲಿಬ್ರೇಟ್ ಮಾಡಲಾಗುತ್ತದೆ?

- A) To reduce quality of the product | ಉತ್ಪನ್ನದ ಗುಣಮಟ್ಟವನ್ನು ಕಡಿಮೆ ಮಾಡಲು B) For easy maintenance | ಸುಲಭ ನಿರ್ವಹಣೆಗಾಗಿ
C) For easy operation | ಸುಲಭ ಕಾರ್ಯಾಚರಣೆಗಾಗಿ D) To maintain the accuracy of the measuring device | ಅಳತೆ ಸಾಧನದ ನಿಖರತೆಯನ್ನು ಕಾಪಾಡಿಕೊಳ್ಳಲು

78. Which spelter is used for brazing of gold ornaments? | ಚಿನ್ನದ ಆಭರಣಗಳನ್ನು ಬ್ರೇಜಿಂಗ್ ಮಾಡಲು ಯಾವ ಸ್ಪೆಲ್ಡರ್ ಅನ್ನು ಬಳಸಲಾಗುತ್ತದೆ?

- A) Copper solder | ತಾಮ್ರದ ಸಾಲ್ಡರ್ B) Lead solder | ಲೆಡ್ ಸಾಲ್ಡರ್
C) Tin lead solder | ಟಿನ್ ಲೀಡ್ ಸಾಲ್ಡರ್ D) Silver solder | ಸಿಲ್ವರ್ ಸಾಲ್ಡರ್

79. Why slots are provided in the slotted angle plate? | ಸ್ಲಾಟ್‌ಡ್ ಆಂಗಲ್ ಪ್ಲೇಟ್‌ನಲ್ಲಿ ಸ್ಲಾಟ್‌ಗಳನ್ನು ಏಕೆ ಒದಗಿಸಲಾಗಿದೆ?

- A) For job clamping | ವಸ್ತುಗಳನ್ನು ಹಿಡಿದಿಡಲು B) For easy handling | ಸುಲಭ ನಿರ್ವಹಣೆಗಾಗಿ
C) For reducing the weight | ತೂಕ ಕಡಿಮೆಮಾಡಲು D) For better appearance | ಸುಂದರವಾಗಿ ಕಾಣಲು

80. How can a wide range of depth be measured using a depth micrometer? | ಡೆಪ್ತ್ ಮೈಕ್ರೋಮೀಟರ್ ಅನ್ನು ಬಳಸಿಕೊಂಡು ವ್ಯಾಪಕ ಶ್ರೇಣಿಯ ಆಳವನ್ನು ಹೇಗೆ ಅಳೆಯಬಹುದು?

- A) Lengthy sleeve | ಉದ್ದವಾದ ಸ್ಲೀವ್ B) Adjustable base | ಅಡ್ಜಸ್ಟೆಬಲ್ ಬೇಸ್
C) Lengthy spindle | ಉದ್ದವಾದ ಸ್ಪಿಂಡಲ್ D) Use of extension rods | ವಿಸ್ತರಣೆ (ಎಕ್ಸ್ಟೆನ್ಷನ್) ರಾಡ್‌ಗಳ ಬಳಕೆ

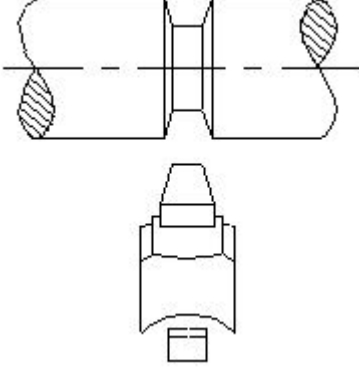
81. Why digital dial indicator is superior than the ordinary dial indicator? | ಡಿಜಿಟಲ್ ಡಯಲ್ ಇಂಡಿಕೇಟರ್ ಸಾಮಾನ್ಯ ಡಯಲ್ ಡಯಲ್ ಇಂಡಿಕೇಟರ್‌ಗಿಂತ ಉತ್ತಮವಾದ ಕಾರಣವೇನು?

- A) Does not affect the environment condition | ಪರಿಸರ ಸ್ಥಿತಿಯ ಮೇಲೆ ಪರಿಣಾಮ ಬೀರುವುದಿಲ್ಲ B) Effect of noise is less predominant | ಶಬ್ದದ ಪರಿಣಾಮವು ಕಡಿಮೆ ಪ್ರಧಾನವಾಗಿರುತ್ತದೆ
C) For overloading capacity | ಓವರ್‌ಲೋಡಿಂಗ್ ಸಾಮರ್ಥ್ಯಕ್ಕಾಗಿ D) To record and transmit data | ಡೇಟಾವನ್ನು ರೆಕಾರ್ಡ್ ಮಾಡಲು ಮತ್ತು ರವಾನಿಸಲು

82. Which method is suitable to remove the broken stud that is very near to the surface? | ಸರ್ಫೇಸ್ ಗೆ ಹತ್ತಿರವಿರುವ ಮುರಿದ ಸ್ಟಡ್ ಅನ್ನು ತೆಗೆದುಹಾಕಲು ಯಾವ ವಿಧಾನವು ಸೂಕ್ತವಾಗಿದೆ?

- A) Prick punch method | ಪ್ರಿಕ್ ಪಂಚ್ ವಿಧಾನ
 B) Using square taper punch | ಸ್ಕ್ವೇರ್ ಟೇಪರ್ ಪಂಚ್ ಬಳಸಿ
 C) Making drill hole | ಡ್ರಿಲ್ ಹೋಲ್ ಮಾಡುವುದು
 D) Ezy out method | Ezy ಔಟ್ ವಿಧಾನ

83. Which type of operation is carried out shown in the figure? | ಚಿತ್ರದಲ್ಲಿ ತೋರಿಸಿರುವ ಯಾವ ರೀತಿಯ ಕಾರ್ಯಾಚರಣೆಯನ್ನು (ಆಪರೇಷನ್) ಕೈಗೊಳ್ಳಲಾಗುತ್ತದೆ?



- A) Round groove | ರೌಂಡ್ ಗ್ರೂವ್
 B) Vee groove | ವೀ ಗ್ರೂವ್
 C) Straight groove | ಸ್ಟ್ರೇಟ್ ಗ್ರೂವ್
 D) Square groove | ಸ್ಕ್ವೇರ್ ಗ್ರೂವ್

84. How can the errors arising from parallax be avoided while using a steel rule? | ಸ್ಟೀಲ್ ರೂಲ್ ಬಳಸುವಾಗ ಪ್ಯಾರಲಾಕ್ಸ್‌ನಿಂದ ಉಂಟಾಗುವ ದೋಷಗಳನ್ನು ಹೇಗೆ ತಪ್ಪಿಸಬಹುದು?

- A) Place eye on vertically | ಲಂಬವಾಗಿ ಗಮನಿಸಿ
 B) Place eye on horizontally | ಸಮತಲ ಗಮನಿಸಿ
 C) Place eye on the job | ಜಾಬ್ ಮೇಲೆ ಗಮನಿಸಿ
 D) Place eye on inclined | ಇಳಿಜಾರಿನ ಮೇಲೆ ಗಮನಿಸಿ

85. What is the colour of oxygen cylinder? | ಆಮ್ಲಜನಕದ (ಆಕ್ಸಿಜನ್) ಸಿಲಿಂಡರ್ ಬಣ್ಣ ಏನು?

- A) Black | ಕಪ್ಪು
 B) Maroon | ಮರೂನ್
 C) Red | ಕೆಂಪು
 D) Blue | ನೀಲಿ

86. When is a vernier micrometer is preferred over ordinary micrometer for taking measurement? | ಮಾಪನವನ್ನು ತೆಗೆದುಕೊಳ್ಳಲು ಸಾಮಾನ್ಯ ಮೈಕ್ರೋಮೀಟರ್‌ಗಿಂತ ವರ್ನಿಯರ್ ಮೈಕ್ರೋಮೀಟರ್ ಅನ್ನು ಯಾವಾಗ ಆದ್ಯತೆ ನೀಡಲಾಗುತ್ತದೆ?

- A) Need an accuracy of 0.02 mm
 B) Need an accuracy of 0.001 mm
 C) Need an accuracy of 0.0001 mm
 D) Need an accuracy of 0.01 mm

87. Which metal property is beneficial for melting? | ಲೋಹದ ಯಾವ ಗುಣವು ಕರಗುವಿಕೆಗೆ ಪ್ರಯೋಜನಕಾರಿಯಾಗಿದೆ?

- A) Fusibility | ಪುನಃಬಿಲಿಟಿ
 B) Specific gravity | ನಿರ್ದಿಷ್ಟ ಗುರುತ್ವಾಕರ್ಷಣೆ
 C) Conductivity | ವಾಹಕತೆ
 D) Structure | ಸ್ವಚ್ಛರ

88. What is the ampere range for $\varnothing 1/16$ electrode in arc welding? | ಆರ್ಕ್ ವೆಲ್ಡಿಂಗ್‌ನಲ್ಲಿ $\varnothing 1/16$ ಎಲೆಕ್ಟ್ರೋಡ್‌ಗೆ ಆಂಪಿಯರ್ ಶ್ರೇಣಿ ಏನು?

- A) 105 - 250 amp
 B) 75 - 185 amp
 C) 20 - 40 amp
 D) 40 - 125 amp

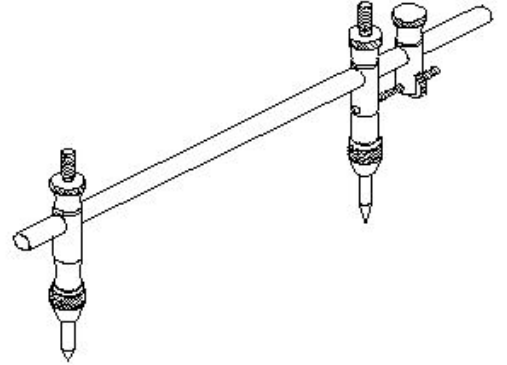
89. Why hole basis system is preferred over shaft basis system? | ಶಾಫ್ಟ್ ಬೇಸ್ ಸಿಸ್ಟಮ್‌ಗಿಂತ ಹೋಲ್ ಬೇಸ್ ಸಿಸ್ಟಮ್‌ಗೆ ಏಕೆ ಆದ್ಯತೆ ನೀಡಲಾಗಿದೆ?

- A) For easy handling of shaft | ಶಾಫ್ಟ್ ಅನ್ನು ನಿರ್ವಹಿಸುವುದು ಸುಲಭ
 B) Easier to check the shaft | ಶಾಫ್ಟ್ ಅನ್ನು ಪರಿಶೀಲಿಸುವುದು ಸುಲಭ
 C) Difficult to alter the shaft | ಶಾಫ್ಟ್ ಅನ್ನು ಬದಲಾಯಿಸುವುದು ಸುಲಭ
 D) Easier to alter the shaft | ಶಾಫ್ಟ್ ಅನ್ನು ಬದಲಾಯಿಸುವುದು ಸುಲಭ

90. Why acid tanks are made of lead sheets? | ಆಸಿಡ್ ಟ್ಯಾಂಕ್ ಗಳನ್ನು ಲೆಡ್ ಶೀಟ್ ಗಳಿಂದ ಏಕೆ ತಯಾರಿಸಲಾಗುತ್ತದೆ?

- A) Highly resistant to abrasion | ಸವೆತಕ್ಕೆ ಹೆಚ್ಚು ನಿರೋಧಕ
 B) To protect against oxidation | ಆಕ್ಸಿಡೀಕರಣದ ವಿರುದ್ಧ ರಕ್ಷಿಸಲು
 C) To protect against corrosive | ನಾಶಕಾರಿ ವಿರುದ್ಧ ರಕ್ಷಿಸಲು
 D) To avoid leakage | ಸೋರಿಕೆಯನ್ನು ತಪ್ಪಿಸಲು

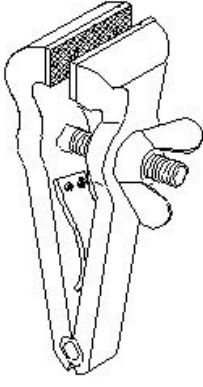
91. What is the name of the tool used in the sheet metal work is shown in the figure? | ಚಿತ್ರದಲ್ಲಿ ತೋರಿಸಿರುವ ಶೀಟ್ ಮೆಟಲ್ ಕೆಲಸದಲ್ಲಿ ಬಳಸಿದ ಉಪಕರಣದ ಹೆಸರೇನು?



- A) Wing compass | ವಿಂಗ್ ಕಂಪಾಸ್
 B) Trammel | ಟ್ರಾಮೆಲ್
 C) Jenny caliper | ಜೆನ್ನಿ ಕ್ಯಾಲಿಪರ್
 D) Divider | ಡಿವೈಡರ್

92. What is the name of the vice shown in the figure? | ಈ ಕೆಳಗಿನ ವೈಸ್‌ನ ಹೆಸರೇನು?

ಸಂಭವಿಸುತ್ತದೆ?



- A) Quick releasing vice | ಕ್ವಿಕ್ ರಿಲೀಸಿಂಗ್ ವೈಸ್
 B) Pin vice | ಪಿನ್ ವೈಸ್
 C) Hand vice | ಕೈ ವೈಸ್
 D) Pipe vice | ಪೈಪ್ ವೈಸ್

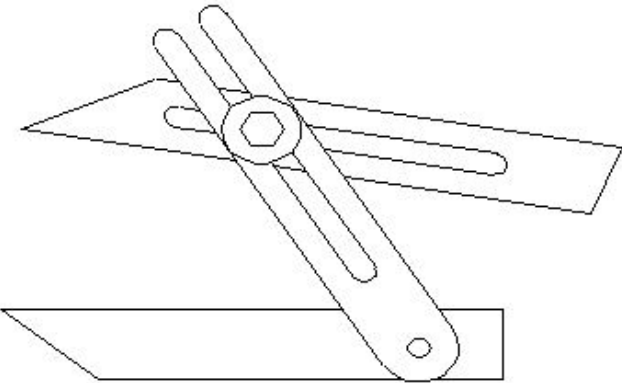
93. Which diameter is measured using three wire method? | ಮೂರು ತಂತಿ ವಿಧಾನವನ್ನು ಬಳಸಿಕೊಂಡು ಯಾವ ವ್ಯಾಸವನ್ನು (ಡಯಾಮೀಟರ್) ಅಳೆಯಲಾಗುತ್ತದೆ?

- A) Effective diameter | ಪರಿಣಾಮಕಾರಿ ವ್ಯಾಸ
 B) Root diameter | ಮೂಲ ವ್ಯಾಸ
 C) Core diameter | ಕೋರ್ ವ್ಯಾಸ
 D) Crest diameter | ಕ್ರೆಸ್ಟ್ ವ್ಯಾಸ

94. Which part of the bevel protractor comes in contact with the inclined surface while measuring? | ಬಿವೆಲ್ ಕೋನಮಾಪಕದ ಯಾವ ಭಾಗವು ಅಳತೆಮಾಡುವಾಗ ಓರೆಯಾಗಿರುವ ಮೇಲ್ಮೈಯನ್ನು ಸೆರುತ್ತದೆ?

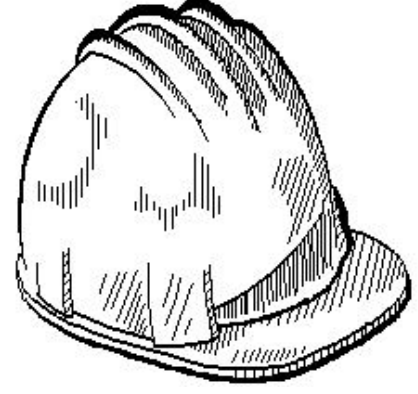
- A) Stock | ಸ್ಟಾಕ್
 B) Dial | ಡಯಲ್
 C) Disc | ಡಿಸ್ಕ್
 D) Blade | ಬ್ಲೇಡ್

95. What is the name of the angular measuring instrument shown in the figure? | ಚಿತ್ರದಲ್ಲಿ ತೋರಿಸಿರುವ ಕೋನೀಯ ಅಳತೆ (ಆಂಗುಲರ್ ಮೆಷರಿಂಗ್) ಉಪಕರಣದ ಹೆಸರೇನು?



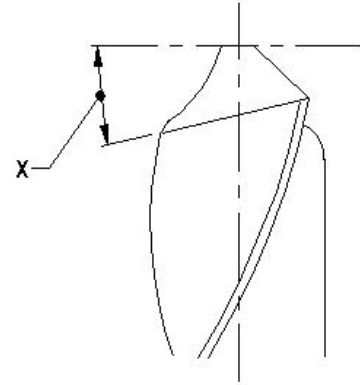
- A) Bevel gauge | ಬಿವೆಲ್ ಗೇಜ್
 B) Bevel protractor | ಕೋನಮಾಪಕ (ಬಿವೆಲ್ ಪ್ರೋಟ್ರಾಕ್ಟರ್)
 C) Universal surface gauge | ಯುನಿವರ್ಸಲ್ ಸರ್ಫೇಸ್ ಗೇಜ್
 D) Universal bevel gauge | ಯುನಿವರ್ಸಲ್ ಬಿವೆಲ್ ಗೇಜ್

96. Which hazard occurs if a person in the workshop does not wear the PPE shown in the figure? | ವರ್ಕ್‌ಶಾಪ್‌ನಲ್ಲಿರುವ ವ್ಯಕ್ತಿಯು ಚಿತ್ರದಲ್ಲಿ ತೋರಿಸಿರುವ ಪಿಪಿಇ ಅನ್ನು ಧರಿಸದಿದ್ದರೆ ಯಾವ ಅಪಾಯ



- A) Flying dust particles | ಹಾರುವ ಧೂಳಿನ ಕಣಗಳು
 B) Fumes / gases / vapours | ಹೂಗಗಳು / ಅನಿಲಗಳು / ಆವಿಗಳು
 C) High noise level | ಹೆಚ್ಚಿನ ಶಬ್ದಮಟ್ಟ
 D) Striking against objects | ಎದುರಾಗುವ ಮತ್ತು ಹೊಡೆಯುವ ವಸ್ತುಗಳು

97. What is the name of the angle marked as 'X' shown in the figure? | ಚಿತ್ರದಲ್ಲಿ ತೋರಿಸಿರುವ X ಓಂದು ಗುರುತಿಸಲಾದ ಕೋನದ ಹೆಸರೇನು?



- A) Lip clearance angle | ಲಿಪ್ ಕ್ಲಿಯರೆನ್ಸ್ ಆಂಗಲ್
 B) Point angle | ಪಾಯಿಂಟ್ ಆಂಗಲ್
 C) Chisel angle | ಚಿಪ್ ಆಂಗಲ್
 D) Rake angle | ರೇಕ್ ಆಂಗಲ್

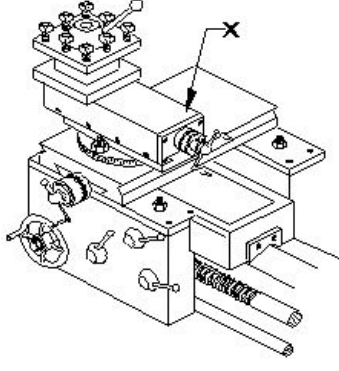
98. What does "A" denote in the ABC of the first aid? | ಪ್ರಥಮಚಿಕಿತ್ಸೆಯ ABC ವಿಧಾನದಲ್ಲಿ "A" ಏನನ್ನು ಸೂಚಿಸುತ್ತದೆ?

- A) Attention
 B) Arresting
 C) Air way
 D) Atmosphere

99. How the damaged threads are repaired? | ಹಾನಿಗೊಳಗಾದ ತ್ರೆಡ್‌ಗಳನ್ನು ಹೇಗೆ ಸರಿಪಡಿಸಲಾಗುತ್ತದೆ?

- A) By using half die | ಅರ್ಧ ಡೈ ಮೂಲಕ
 B) By using die nut | ಡೈ ನಟ್ ಬಳಸುವ ಮೂಲಕ
 C) By using button die | ಬಟನ್ ಡೈ ಬಳಸುವ ಮೂಲಕ
 D) By using circular split die | ಸರ್ಕ್ಯುಲರ್ ಸ್ಪ್ಲಿಟ್ ಡೈ ಅನ್ನು ಬಳಸುವ ಮೂಲಕ

100. What is the name of the part marked as 'X' shown in the figure? | ಚಿತ್ರದಲ್ಲಿ ತೋರಿಸಿರುವ X ಓಂದು ಗುರುತಿಸಲಾದ ಭಾಗದ ಹೆಸರೇನು?



- A) Saddle lock | ಸ್ಯಾಡಲ್ ಲಾಕ್ B) Tool post | ಟೂಲ್ ಪೋಸ್ಟ್
C) Cross slide | ಕ್ರಾಸ್ ಸ್ಲೈಡ್ D) Top slide | ಟಾಪ್ ಸ್ಲೈಡ್
-