

Duration: 30 Mins

Total Marks: 16

ID: ITISKILL1014H0

Student Name: \_\_\_\_\_

Roll No: \_\_\_\_\_

1. Which property of a metal enables it by which it can be drawn out into wires under tension without rupture?

- A) Ductility  
B) Malleability  
C) Brittleness  
D) Hardness

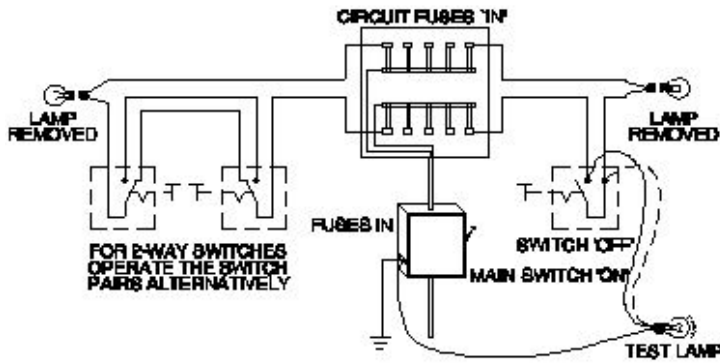
2. What is the reason of the lamps are glowing dim and motor running slow in a domestic wiring circuit? | ಗೃಹಬಳಕೆಯ ವೈರಿಂಗ್ ಸರ್ಕ್ಯೂಟ್‌ನಲ್ಲಿ ದೀಪಗಳು ಮಂದವಾಗಿ ಹೊಳೆಯುತ್ತಿರುವುದಕ್ಕೆ ಮತ್ತು ಮೋಟಾರ್ ನಿಧಾನಗತಿಯಲ್ಲಿ ಚಲಿಸುವುದಕ್ಕೆ ಕಾರಣವೇನು?

- A) Open circuit in the neutral line | ತಟಸ್ಥ ರೇಖೆಯಲ್ಲಿ ತೆರೆದ ಸರ್ಕ್ಯೂಟ್  
B) Short circuit between conductors | ವಾಹಕಗಳ ನಡುವೆ ಸಂಕ್ಷಿಪ್ತ ಸರ್ಕ್ಯೂಟ್  
C) Low voltage fault | ಕಡಿಮೆ ವೋಲ್ಟೇಜ್ ದೋಷ  
D) Open circuit in the earth conductor | ಭೂಮಿಯ ಕಂಡಕ್ಟರ್‌ನಲ್ಲಿ ತೆರೆದ ಸರ್ಕ್ಯೂಟ್

3. Which metal contains iron as a major content?

- A) Ferrous metal  
B) Bronze metal  
C) Brass metal  
D) Zinc

4. What is the type of test in domestic wiring installation as shown in the figure? | ದೇಶೀಯ ವೈರಿಂಗ್ ಅನುಸ್ಥಾಪನೆಯಲ್ಲಿನ ಪರಿಶೋಧನೆಯ ಬಗೆ ಏನು?



- A) Insulation resistance test between conductors | ವಾಹಕಗಳ ನಡುವೆ ನಿರೋಧಕ ನಿರೋಧಕ ಪರಿಶೋಧನೆ  
B) Polarity test | ಧ್ರುವೀಯತೆಯ ಪರಿಶೋಧನೆ  
C) Insulation resistance test between conductors and earth | ವಾಹಕಗಳು ಮತ್ತು ಭೂಮಿಯ ನಡುವೆ ನಿರೋಧಕ ಪರಿಶೋಧನೆ  
D) Continuity (or) open circuit test | ನಿರಂತರತೆ (ಅಥವಾ) ತೆರೆದ ಸರ್ಕ್ಯೂಟ್ ಪರಿಶೋಧನೆ

5. What is the permissible leakage current in domestic wiring installation? | ದೇಶೀಯ ವೈರಿಂಗ್ ಅಳವಡಿಕೆಯಲ್ಲಿ ಅನುಮತಿಸುವ ಸೋರಿಕೆ ಪ್ರಸ್ತುತ ಏನು?

- A) 1/500 x Full load current  
B) 1/50 x Full load current  
C) 1/5 x Full load current  
D) 1/5000 x Full load current

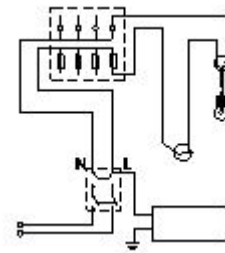
6. Which is brittle metal?

- A) Steel  
B) Alloy steel  
C) Cast iron  
D) Mild steel

7. Where the service mains are to be connected in the domestic installation? | ಗ್ರಾಹಕ ಸಂಪರ್ಕ ಮಂಡಳಿಯಲ್ಲಿ ಸೇವೆ ಸಂಪರ್ಕ ಸರಬರಾಜು ಮಾಡಲು ಯಾವ ಸ್ಥಳವನ್ನು ಸಂಪರ್ಕಿಸುತ್ತದೆ?

- A) Energy meter | ಎನರ್ಜಿ ಮೀಟರ್  
B) Main switch | ಮುಖ್ಯ ಸ್ವಿಚ್  
C) IC cut out | ಐಸಿ ಕತ್ತರಿಸಿ  
D) Distribution board | ವಿತರಣಾ ಮಂಡಳಿ

8. What is the type of test conducted in the wiring installation as shown in the figure? | ಚಿತ್ರದಲ್ಲಿ ತೋರಿಸಿರುವಂತೆ ವೈರಿಂಗ್ ಅಳವಡಿಕೆಯಲ್ಲಿ ಯಾವ ರೀತಿಯ ಪರಿಶೋಧನೆಯನ್ನು ನಡೆಸಲಾಗುತ್ತದೆ?



- A) Insulation resistance test between conductors and earth | ವಾಹಕಗಳು ಮತ್ತು ಭೂಮಿಯ ನಡುವೆ ನಿರೋಧಕ ನಿರೋಧಕ ಪರಿಶೋಧನೆ  
B) Insulation resistance test between conductors | ವಾಹಕಗಳ ನಡುವೆ ನಿರೋಧಕ ನಿರೋಧಕ ಪರಿಶೋಧನೆ  
C) Polarity test | ಧ್ರುವೀಯತೆಯ ಪರಿಶೋಧನೆ  
D) Open circuit test | ಮುಕ್ತ ಸರ್ಕ್ಯೂಟ್ ಪರಿಶೋಧನೆ

9. What metals contained in brass alloy?

- A) Copper and zinc  
B) Copper and aluminium  
C) Copper and tin  
D) Copper and lead

10. Which insulator is used in over head lines?

- A) P.V.C  
C) Porcelain

- B) Rubber  
D) Mica

11. What is the minimum cross-sectional area of copper conductor for flexible cord as per BIS? | ಬಿಐಎಸ್ ಪ್ರಕಾರ ಹೊಂದಿಕೊಳ್ಳುವ ಬಳ್ಳಿಗೆ ತಾಮ್ರದ ವಾಹಕದ ಕನಿಷ್ಠ ಅಡ್ಡ - ವಿಭಾಗ ವಿಸ್ತೀರ್ಣ ಎಷ್ಟು?

- A) 0.5 mm<sup>2</sup>  
C) 2.5 mm<sup>2</sup>

- B) 1.5 mm<sup>2</sup>  
D) 1 mm<sup>2</sup>

12. Which switch is used to control one lamp from three different places? | ಮೂರು ವಿಭಿನ್ನ ಸ್ಥಳಗಳಿಂದ ಒಂದು ದೀಪವನ್ನು ನಿಯಂತ್ರಿಸಲು ಯಾವ ಸ್ವಿಚ್ ಅನ್ನು ಬಳಸಲಾಗುತ್ತದೆ?

- A) Bell push switch | ಬೆಲ್ ಪುಶ್ ಸ್ವಿಚ್

- B) Pull switch | ಪುಲ್ ಸ್ವಿಚ್

- C) Toggle switch | ಸ್ವಿಚ್ ಟಾಗಲ್ ಮಾಡಿ

- D) Intermediate switch | ಇಂಟರ್ಮೀಡಿಯೇಟ್ ಸ್ವಿಚ್

13. How the cable size is decided for the power wiring? | ವಿದ್ಯುತ್ ವೈರಿಂಗ್ಗಾಗಿ ಕೇಬಲ್ ಗಾತ್ರವನ್ನು ಹೇಗೆ ನಿರ್ಧರಿಸಲಾಗುತ್ತದೆ?

- A) By the applied voltage | ಅನ್ವಯಿತ ವೋಲ್ಟೇಜ್ ಮೂಲಕ

- B) By the load power factor | ಲೋಡ್ ಪವರ್ ಫ್ಯಾಕ್ಟರ್ ಮೂಲಕ

- C) By the load current | ಲೋಡ್ ಪ್ರವಾಹದಿಂದ

- D) By type of load | ಲೋಡ್ ಪ್ರಕಾರದಿಂದ

14. Where the pipe jumper is used in the wiring? | ಪೈಪ್ ಜಂಪರ್ ಅನ್ನು ವೈರಿಂಗ್ನಲ್ಲಿ ಎಲ್ಲಿ ಬಳಸಲಾಗುತ್ತದೆ?

- A) To make pilot holes on the wall for fixing accessories | ಬಿಡಿಭಾಗಗಳನ್ನು ಸರಿಪಡಿಸಲು ಗೋಡೆಯ ಮೇಲೆ ಪೈಲಟ್ ರಂಧ್ರಗಳನ್ನು ಮಾಡಲು  
B) To make through holes on the wall | ಗೋಡೆಯ ಮೇಲೆ ರಂಧ್ರಗಳ ಮೂಲಕ ಮಾಡಲು

- C) To make holes on wooden board | ಮರದ ಹಲಗೆಯಲ್ಲಿ ರಂಧ್ರಗಳನ್ನು ಮಾಡಲು

- D) To chip the wall for fixing switch boxes | ಸಿಚ್ ಬಾಕ್ಸ್‌ಗಳನ್ನು ಸರಿಪಡಿಸಲು ಗೋಡೆಯನ್ನು ಚಿಪ್ ಮಾಡಲು

15. What is the formula to find voltage drop of a A.C single phase wiring circuit? | ಎ.ಸಿ ಸಿಂಗಲ್ ಫೇಸ್ ವೈರಿಂಗ್ ಸರ್ಕ್ಯೂಟ್ ವೋಲ್ಟೇಜ್ ಡ್ರಾಪ್ ಅನ್ನು ಕಂಡುಹಿಡಿಯುವ ಸೂತ್ರ ಯಾವುದು?

- A) Voltage drop = IR volt  
C) Voltage drop = I<sup>2</sup>R volt

- B) Voltage drop = I/R volt  
D) Voltage drop = IR/2 volt

16. Which factor decides the thickness of insulation of the cables? | ಕೇಬಲ್‌ಗಳ ನಿರೋಧನದ ದಪ್ಪವನ್ನು ಯಾವ ಅಂಶವು ನಿರ್ಧರಿಸುತ್ತದೆ?

- A) Temperature | ಟೆಂಪರೇಚರ್ B) Voltage | ವೋಲ್ಟೇಜ್

- C) Current | ಕರೆಂಟ್

- D) Power factor | ಪವರ್ ಫ್ಯಾಕ್ಟರ್