

Govt ITI Hagaribommanahalli

April 2026

Govt ITI hagaribommanahalli

Answer Key

Duration: 60 Mins

Total Marks: 25

Q.ID: ITISKILL0993AS

1. What is the term used for the method of calculating various quantities and expenditure on a particular job or process?

- A) Plan
- B) Estimation
- C) Specification
- D) Drawing

Answer: B) Estimation

2. What is the full form of VVFD? | VVFD ಯ ಪೂರ್ಣ ರೂಪ ಏನು?

- A) Value Variable Voltage and Frequency Drive
- B) Variable Value Voltage Frequency Drive
- C) Variable Voltage Variable Frequency Drive
- D) Voltage Value Variable Frequency Drive

Answer: C) Variable Voltage Variable Frequency Drive

3. Which is the conventional power generation? | ಸಾಂಪ್ರದಾಯಿಕ ವಿದ್ಯುತ್ ಉತ್ಪಾದನೆ ಯಾವುದು?

- A) Wind power generation | ಗಾಳಿ ವಿದ್ಯುತ್ ಉತ್ಪಾದನೆ
- B) Tidal power generation | ಉಬ್ಬರವಿಳಿತದ ವಿದ್ಯುತ್ ಉತ್ಪಾದನೆ
- C) Solar power generation | ಸೂರ್ಯ ವಿದ್ಯುತ್ ಉತ್ಪಾದನೆ
- D) Thermal power generation | ಉಷ್ಣ ವಿದ್ಯುತ್ ಉತ್ಪಾದನೆ

Answer: D) Thermal power generation | ಉಷ್ಣ ವಿದ್ಯುತ್ ಉತ್ಪಾದನೆ

4. What is the purpose of PROG / DATA button in BOP of AC drive? | AC ಡ್ರೈವ್‌ನ BOP ಯಲ್ಲಿ PROG / DATA ಬಟನ್‌ನ ಉದ್ದೇಶವೇನು?

- A) To display the direction of rotation forward / REV | ತಿರುಗುವಿಕೆಯ ದಿಕ್ಕನ್ನು ಮುಂದಕ್ಕೆ ಪ್ರದರ್ಶಿಸಲು / REV
- B) To change the parameter setting | ನಿಯಂತ್ರಣ ಸೆಟ್ಟಿಂಗ್ ಅನ್ನು ಬದಲಾಯಿಸಲು
- C) To store the entered data and show the factory stored data | ನಮೂದಿಸಿದ ಡೇಟಾವನ್ನು ಸಂಗ್ರಹಿಸಲು ಮತ್ತು ಫ್ಯಾಕ್ಟರಿ ಸಂಗ್ರಹಿಸಿದ ಡೇಟಾವನ್ನು ತೋರಿಸಲು
- D) To display the values of the frequency and current | ಆವರ್ತನ ಮತ್ತು ಪ್ರಸ್ತುತದ ಮೌಲ್ಯಗಳನ್ನು ಪ್ರದರ್ಶಿಸಲು

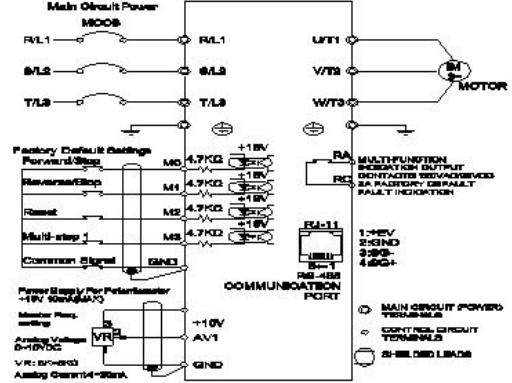
Answer: C) To store the entered data and show the factory stored data | ನಮೂದಿಸಿದ ಡೇಟಾವನ್ನು ಸಂಗ್ರಹಿಸಲು ಮತ್ತು ಫ್ಯಾಕ್ಟರಿ ಸಂಗ್ರಹಿಸಿದ ಡೇಟಾವನ್ನು ತೋರಿಸಲು

5. Which is proportional to the torque in D.C motor? | DC ಮೋಟರ್‌ನಲ್ಲಿ ಟಾರ್ಕ್ ಅನುಪಾತದಲ್ಲಿರುವುದು ಯಾವುದು?

- A) Field current | ಕ್ಷೇತ್ರ ಪ್ರವಾಹ
- B) Terminal voltage | ಟರ್ಮಿನಲ್ ವೋಲ್ಟೇಜ್
- C) Back e.m.f | ಹಿಂದೆ e.m.f.
- D) Armature current | ಆರ್ಮೇಚರ್ ಕರೆಂಟ್

Answer: D) Armature current | ಆರ್ಮೇಚರ್ ಕರೆಂಟ್

6. What is the name of the connection diagram as shown in the figure? | ಚಿತ್ರದಲ್ಲಿ ತೋರಿಸಿರುವಂತೆ ಸಂಪರ್ಕ ರೇಖಾಚಿತ್ರದ ಹೆಸರು ಏನು?



- A) Inverter circuit | ಇನ್ವರ್ಟರ್ ಸರ್ಕ್ಯೂಟ್
- B) AC drive with motor | ಮೋಟಾರ್ ಜೊತೆ AC ಡ್ರೈವ್
- C) DC drive with motor | ಮೋಟಾರೊಂದಿಗೆ DC ಡ್ರೈವ್
- D) UPS circuit | UPS ಸರ್ಕ್ಯೂಟ್

Answer: B) AC drive with motor | ಮೋಟಾರ್ ಜೊತೆ AC ಡ್ರೈವ್

7. Which control system consumes very low power for motion control in AC and DC motors? | AC ಮತ್ತು DC ಮೋಟಾರ್‌ಗಳಲ್ಲಿ ಚಲನೆಯ ನಿಯಂತ್ರಣಕ್ಕಾಗಿ ಯಾವ ನಿಯಂತ್ರಣ ವ್ಯವಸ್ಥೆಯು ಕಡಿಮೆ ಶಕ್ತಿಯನ್ನು ಬಳಸುತ್ತದೆ?

- A) Armature control | ಆರ್ಮೇಚರ್ ನಿಯಂತ್ರಣ
- B) Field control | ಕ್ಷೇತ್ರ ನಿಯಂತ್ರಣ
- C) Voltage control | ವೋಲ್ಟೇಜ್ ನಿಯಂತ್ರಣ
- D) Drives control | ಡ್ರೈವ್‌ಗಳ ನಿಯಂತ್ರಣ

Answer: D) Drives control | ಡ್ರೈವ್‌ಗಳ ನಿಯಂತ್ರಣ

8. What is the full form of VFD? | VFD ಯ ಪೂರ್ಣ ರೂಪ ಯಾವುದು?

- A) Volume Frequency Drive
- B) Value Fixed Drive
- C) Variable Frequency Drive
- D) Voltage Frequency Drive

Answer: C) Variable Frequency Drive

9. Why the A.C drives are better suited for high speed operation? | ಹೆಚ್ಚಿನ ವೇಗದ ಕಾರ್ಯಾಚರಣೆಗೆ A.C ಡ್ರೈವ್‌ಗಳು ಏಕೆ ಸೂಕ್ತವಾಗಿವೆ?

- A) Having lighter gauge winding | ಹಗುರವಾದ ಗೇಜ್ ಅಂಕುಡೊಂಕಾದ
- B) Robust in construction | ರಚನೆಯಲ್ಲಿ ದೃಢವಾದದ್ದು

C) High starting torque | ಹೆಚ್ಚಿನ ಆರಂಭಿಕ ಟಾರ್ಕ್

D) No brushes and commutation | ಕುಂಚಗಳು ಮತ್ತು ಪರಿವರ್ತನೆ ಇಲ್ಲ

Answer: D) No brushes and commutation | ಕುಂಚಗಳು ಮತ್ತು ಪರಿವರ್ತನೆ ಇಲ್ಲ

10. Which type of output transformer is used in automatic voltage stabilizer? | ಸ್ವಯಂಚಾಲಿತ ವೋಲ್ಟೇಜ್ ಸ್ಟೆಬಿಲೈಜರ್‌ನಲ್ಲಿ ಯಾವ ರೀತಿಯ output ಟ್ರಾನ್ಸ್‌ಫಾರ್ಮರ್ ಅನ್ನು ಬಳಸಲಾಗುತ್ತದೆ?

A) Static transformer | ಸ್ಥಾಯೀ ಪರಿವರ್ತಕ

B) Auto transformer | ಆಟೋ ಟ್ರಾನ್ಸ್‌ಫಾರ್ಮರ್

C) Ring core type transformer | ರಿಂಗ್ ಕೋರ್ ಪ್ರಕಾರದ ಟ್ರಾನ್ಸ್‌ಫಾರ್ಮರ್

D) Ferrite core type transformer | ಫೆರೈಟ್ ಕೋರ್ ಟೈಪ್ ಟ್ರಾನ್ಸ್‌ಫಾರ್ಮರ್

Answer: B) Auto transformer | ಆಟೋ ಟ್ರಾನ್ಸ್‌ಫಾರ್ಮರ್

11. Which control system is used for Eddy current drives? | ಎಡ್ಡಿ ಕರೆಂಟ್ ಡ್ರೈವ್‌ಗಳಿಗೆ ಯಾವ ನಿಯಂತ್ರಣ ವ್ಯವಸ್ಥೆಯನ್ನು ಬಳಸಲಾಗುತ್ತದೆ?

A) Slip controller | ಸ್ಲಿಪ್ ನಿಯಂತ್ರಕ

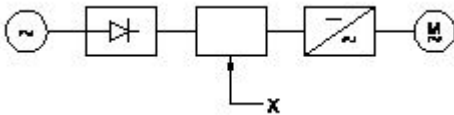
B) AC voltage controller | ಎಸಿ ವೋಲ್ಟೇಜ್ ನಿಯಂತ್ರಕ

C) DC chopper controller | ಡಿಸಿ ಚಾಪರ್ ನಿಯಂತ್ರಕ

D) Rectifier controller | ರೆಕ್ಟಿಫೈಯರ್ ನಿಯಂತ್ರಕ

Answer: A) Slip controller | ಸ್ಲಿಪ್ ನಿಯಂತ್ರಕ

12. What is the name of the component marked as 'X' in the block diagram of AC drive as shown in the figure? | ಚಿತ್ರದಲ್ಲಿ ತೋರಿಸಿರುವಂತೆ AC ಡ್ರೈವ್‌ನ ಬ್ಲಾಕ್ ರೇಖಾಚಿತ್ರದಲ್ಲಿ 'X' ಎಂದು ಗುರುತಿಸಲಾದ ಘಟಕದ ಹೆಸರೇನು?



A) Inverter | ಇನ್ವರ್ಟರ್

B) A.C motor | ಎ.ಸಿ ಮೋಟರ್

C) Rectifier | ರೆಕ್ಟಿಫೈಯರ್

D) D.C bus | ಡಿಸಿ ಬಸ್

Answer: D) D.C bus | ಡಿಸಿ ಬಸ್

13. What is an over estimate?

A) When an estimate is fell short of the actual estimate

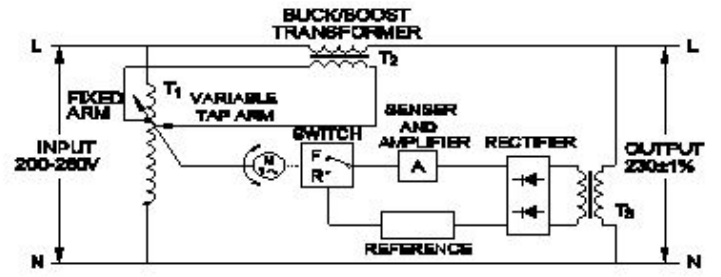
B) When an estimate is exceeded to actual estimate

C) When an estimate perfectly matches the actual estimate

D) No work started as per estimate

Answer: B) When an estimate is exceeded to actual estimate

14. What is the name of the stabilizer as shown in the figure? | ಚಿತ್ರದಲ್ಲಿ ತೋರಿಸಿರುವಂತೆ ಸ್ಟೆಬಿಲೈಸರ್‌ನ ಹೆಸರೇನು?



A) Constant voltage transformer | ಸ್ಥಿರ ವೋಲ್ಟೇಜ್ ಟ್ರಾನ್ಸ್‌ಫಾರ್ಮರ್

B) Servo voltage stabilizer | ಸರ್ವೋ ವೋಲ್ಟೇಜ್ ಸ್ಟೆಬಿಲೈಸರ್

C) Stepped voltage stabilizer-automatic | ಸ್ಟೆಪ್ಡ್ ವೋಲ್ಟೇಜ್ ಸ್ಟೆಬಿಲೈಸರ್ - ಆಟೋಮ್ಯಾಟಿಕ್

D) Stepped voltage stabilizer-manual | ಸ್ಟೆಪ್ಡ್ ವೋಲ್ಟೇಜ್ ಸ್ಟೆಬಿಲೈಸರ್ - ಮ್ಯಾನುವಲ್

Answer: B) Servo voltage stabilizer | ಸರ್ವೋ ವೋಲ್ಟೇಜ್ ಸ್ಟೆಬಿಲೈಸರ್

15. If you face a problem in your community, which of the following entrepreneurial mindset traits would be most helpful?

A) Waiting until everything is perfect to do something

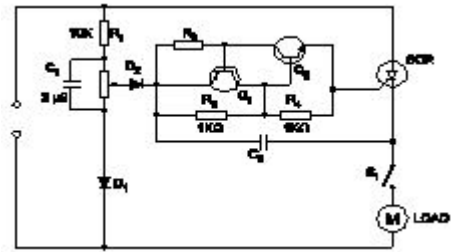
B) Taking action to solve the problem

C) Blaming others for the problem

D) Ignoring the problem and hoping it goes away

Answer: B) Taking action to solve the problem

16. What is the name of the circuit as shown in the diagram? | ರೇಖಾಚಿತ್ರದಲ್ಲಿ ತೋರಿಸಿರುವಂತೆ ಸರ್ಕ್ಯೂಟ್‌ನ ಹೆಸರೇನು?



A) Speed control of shaded pole motor | ಷೇಡೆಡ್ ಪೋಲ್ ಮೋಟಾರ್ ನ ಸ್ಪೀಡ್ ಕಂಟ್ರೋಲ್

B) Speed control of permanent capacitor motor | ಪರ್ಮಿನೆಂಟ್ ಕೆಪಾಸಿಟರ್ ಮೋಟಾರ್ ನ ಸ್ಪೀಡ್ ಕಂಟ್ರೋಲ್

C) Speed control of repulsion motor | ರಿಪಲ್ಲನ್ ಮೋಟಾರ್ ನ ಸ್ಪೀಡ್ ಕಂಟ್ರೋಲ್

D) Speed control of universal motor | ಯೂನಿವರ್ಸಲ್ ಮೋಟಾರ್ ನ ಸ್ಪೀಡ್ ಕಂಟ್ರೋಲ್

Answer: D) Speed control of universal motor | ಯೂನಿವರ್ಸಲ್ ಮೋಟಾರ್ ನ ಸ್ಪೀಡ್ ಕಂಟ್ರೋಲ್

17. How the base speed of D.C shunt motor can be increased by using D.C drive? | DC ಡ್ರೈವ್ ಬಳಸಿ DC ಷಂಟ್ ಮೋಟಾರ್‌ನ ಮೂಲ ವೇಗವನ್ನು ಹೇಗೆ ಹೆಚ್ಚಿಸಬಹುದು?

A) By increasing the field current | ಕ್ಷೇತ್ರ ಪ್ರವಾಹವನ್ನು ಹೆಚ್ಚಿಸುವ ಮೂಲಕ

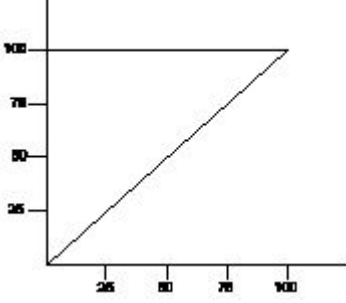
B) By reducing the field current | ಕ್ಷೇತ್ರ ಪ್ರವಾಹವನ್ನು ಕಡಿಮೆ ಮಾಡುವ ಮೂಲಕ

C) By reducing the armature voltage | ಆರ್ಮೇಚರ್ ವೋಲ್ಟೇಜ್ ಅನ್ನು ಕಡಿಮೆ ಮಾಡುವ ಮೂಲಕ

D) By decreasing the supply voltage | ಸರಬರಾಜು ವೋಲ್ಟೇಜ್ ಅನ್ನು ಕಡಿಮೆ ಮಾಡುವ ಮೂಲಕ

Answer: B) By reducing the field current | ಕ್ಷೇತ್ರ ಪ್ರವಾಹವನ್ನು ಕಡಿಮೆ ಮಾಡುವ ಮೂಲಕ

18. What is the name of the characteristic curve in D.C drive as shown in the figure? | ಚಿತ್ರದಲ್ಲಿ ತೋರಿಸಿರುವಂತೆ D.C ಡ್ರೈವ್‌ನಲ್ಲಿರುವ ವಿಶಿಷ್ಟ ಕರ್ವ್‌ನ ಹೆಸರೇನು?



A) Torque Vs field current characteristic | ಟಾರ್ಕ್ Vs ಕ್ಷೇತ್ರ ಪ್ರಸ್ತುತ ಗುಣಲಕ್ಷಣ

B) Speed Vs armature current characteristic | ವೇಗ Vs ಆರ್ಮೇಚರ್ ಪ್ರಸ್ತುತ ಗುಣಲಕ್ಷಣ

C) Speed Vs torque characteristic | ಸ್ಪೀಡ್ Vs ಟಾರ್ಕ್ ಗುಣಲಕ್ಷಣ

D) Field current Vs armature current characteristic | ಕ್ಷೇತ್ರ ಪ್ರವಾಹ Vs ಆರ್ಮೇಚರ್ ಪ್ರಸ್ತುತ ಗುಣಲಕ್ಷಣ

Answer: C) Speed Vs torque characteristic | ಸ್ಪೀಡ್ Vs ಟಾರ್ಕ್ ಗುಣಲಕ್ಷಣ

19. An entrepreneurial mindset means to:

A) All of these

B) Try different ways to solve problems

C) Achieve your goal, without giving up

D) Identify opportunities and use them for your benefit

Answer: A) All of these

20. What does it mean to think like a business person?

A) Seeing problems as things to fix

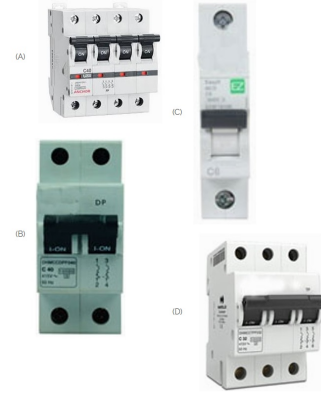
B) Not liking change

C) Being scared to try new things

D) Only thinking about money

Answer: A) Seeing problems as things to fix

21. Which is the single pole MCB? | ಸಿಂಗಲ್ ಪೋಲ್ MCB ಯಾವುದು?



A) C

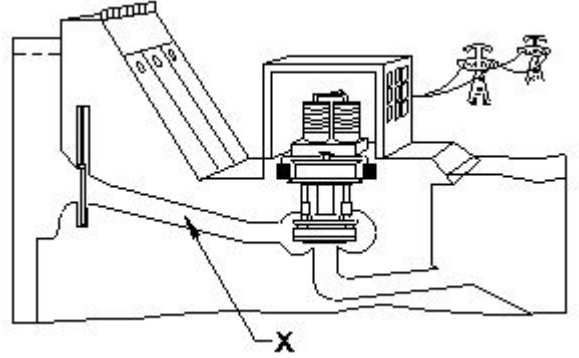
B) A

C) D

D) B

Answer: A) C

22. What is the name of the part of hydro power plant marked as X as shown in the figure? | ಚಿತ್ರದಲ್ಲಿ ತೋರಿಸಿರುವಂತೆ X ಡಾಂಡು ಗುರುತಿಸಲಾದ ಜಲವಿದ್ಯುತ್ ಸ್ಥಾವರದ ಭಾಗದ ಹೆಸರೇನು?



A) Turbine | ಟರ್ಬೈನ್

B) Intake | ಇನ್ಟೇಕ್

C) Control gate | ಕಂಟ್ರೋಲ್ ಗೇಟ್

D) Penstock | ಪೆನ್‌ಸ್ಟಾಕ್

Answer: D) Penstock | ಪೆನ್‌ಸ್ಟಾಕ್

23. Imli makes soaps and sells from her home. She wants to grow her business. What should she do?

A) Only sell to her neighbors

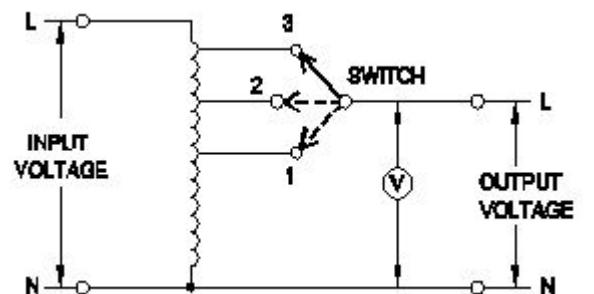
B) Keep doing the same thing without any changes

C) Wait for an opportunity to grow the business

D) Talk to shopkeepers and build connections with them.

Answer: D) Talk to shopkeepers and build connections with them.

24. What is the type of A.C voltage stabilizer? | AC ವೋಲ್ಟೇಜ್ ಸ್ಟೆಬಿಲೈಜರ್ ಪ್ರಕಾರ ಯಾವುದು?



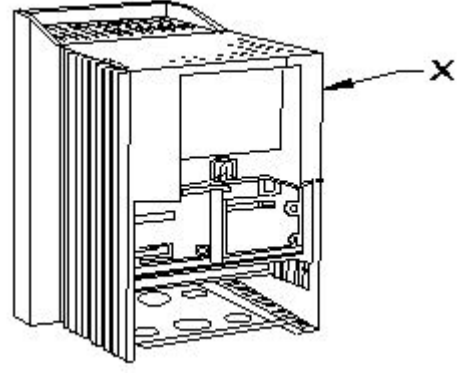
A) Servo voltage stabilizer | ಸರ್ವೋ ವೋಲ್ಟೇಜ್ ಸ್ಟೆಬಿಲೈಜರ್

C) Automatic voltage stabilizer | ಸ್ವಯಂಚಾಲಿತ ವೋಲ್ಟೇಜ್ ಸ್ಥಿರೀಕಾರಕ

B) Constant voltage transformer stabilize | ಸ್ಥಿರ ವೋಲ್ಟೇಜ್ ಟ್ರಾನ್ಸ್‌ಫಾರ್ಮರ್ ಸ್ಥಿರಗೊಳಿಸುತ್ತದೆ

D) Manual stepped voltage stabilizer | ಹಸ್ತಚಾಲಿತ ಹಂತದ ವೋಲ್ಟೇಜ್ ಸ್ಥಿರೀಕಾರಕ

Answer: D) Manual stepped voltage stabilizer | ಹಸ್ತಚಾಲಿತ ಹಂತದ ವೋಲ್ಟೇಜ್ ಸ್ಥಿರೀಕಾರಕ



25. What is the part name of the DC drive marked as X shown in the figure? | ಚಿತ್ರದಲ್ಲಿ ತೋರಿಸಿರುವ X ಒಂದು ಗುರುತಿಸಲಾಗಿರುವ DC ಡ್ರೈವ್‌ನ ಭಾಗದ ಹೆಸರೇನು?

A) Gland plate | ಗ್ಲಾಂಡ್ ಪ್ಲೇಟ್

B) Terminal cover | ಟರ್ಮಿನಲ್ ಕವರ್

C) Main drive assembly | ಮೆಯಿನ್ ಡ್ರೈವ್ ಅಸೆಂಬ್ಲಿ

D) keypad part | ಕೀಪ್ಯಾಡ್ ಪಾರ್ಟ್

Answer: C) Main drive assembly | ಮೆಯಿನ್ ಡ್ರೈವ್ ಅಸೆಂಬ್ಲಿ