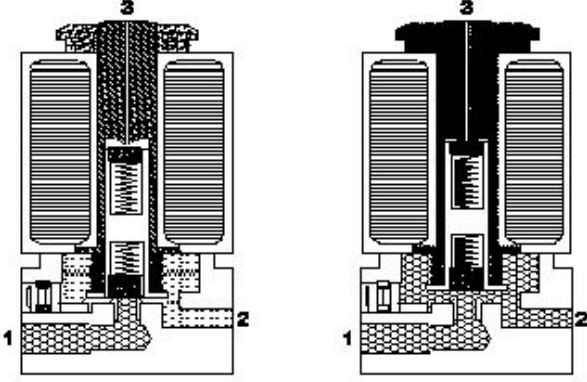


Duration: 30 Mins

Total Marks: 10

Q.ID: ITISKILL0989KI

1. How the air flow in a single solenoid valve is shown in the figure? | ಸಿಂಗಲ್ ಸೋಲನಾಯ್ಡ್ ಕವಾಟದಲ್ಲಿ (ವಾಲ್ವ್) ಗಾಳಿಯ ಹರಿವನ್ನು ಚಿತ್ರದಲ್ಲಿ ಹೇಗೆ ತೋರಿಸಲಾಗಿದೆ?



- A) Port 1 to 3
B) Port 2 to 1
C) Port 2 to 3
D) Port 1 to 2

Answer: D) Port 1 to 2

2. Which valve controls the direction of the flow of fluid? | ಯಾವ ಕವಾಟ(ವಾಲ್ವ್) ದ್ರವದ ಹರಿವಿನ ದಿಕ್ಕನ್ನು ನಿಯಂತ್ರಿಸುತ್ತದೆ?

- A) Flow control valve | ಹರಿವಿನ ನಿಯಂತ್ರಣ ಕವಾಟ(ವಾಲ್ವ್)
B) Directional control valve | ದಿಕ್ಕಿನ ನಿಯಂತ್ರಣ ಕವಾಟ(ವಾಲ್ವ್)
C) Pressure control valve | ಒತ್ತಡ ನಿಯಂತ್ರಣ ಕವಾಟ(ವಾಲ್ವ್)
D) Non-return valve | ಹಿಂತಿರುಗಿಸದ ಕವಾಟ(ವಾಲ್ವ್)

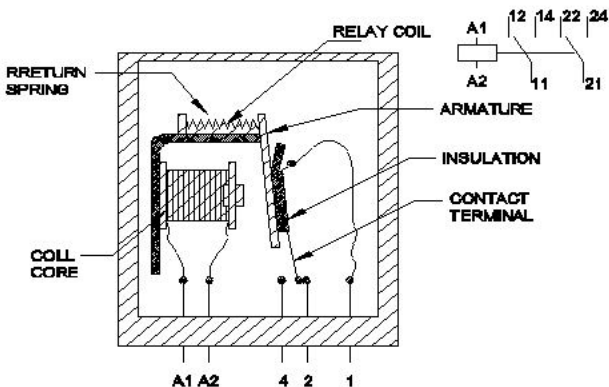
Answer: B) Directional control valve | ದಿಕ್ಕಿನ ನಿಯಂತ್ರಣ ಕವಾಟ(ವಾಲ್ವ್)

3. What is the SI unit of force? | ಬಲದ SI ಘಟಕ ಯಾವುದು?

- A) Newton
B) Dyne
C) Pounds
D) Kilogram

Answer: A) Newton

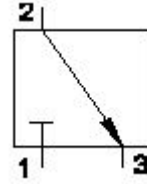
4. What happens, if voltage is applied to the coil of a relay in an electromagnetic switch shown in the figure? | ಚಿತ್ರದಲ್ಲಿ ತೋರಿಸಿರುವ ವಿದ್ಯುತ್ಕಾಂತೀಯ (ಎಲೆಕ್ಟ್ರೋ ಮಾಗ್ನೆಟಿಕ್) ಸ್ವಿಚ್‌ನಲ್ಲಿ ರಿಲೇಯ ಸುರಳಿಗೆ ವೋಲ್ಟೇಜ್ ಅನ್ನು ಅನ್ವಯಿಸಿದರೆ ಏನಾಗುತ್ತದೆ?



- A) Electromagnetic field created | ವಿದ್ಯುತ್ಕಾಂತೀಯ ಕ್ಷೇತ್ರವನ್ನು (ಎಲೆಕ್ಟ್ರೋ ಮಾಗ್ನೆಟಿಕ್ ಫೀಲ್ಡ್) ರಚಿಸಲಾಗಿದೆ
B) Intensity of current decreases | ಪ್ರವಾಹದ ತೀವ್ರತೆಯು ಕಡಿಮೆಯಾಗುತ್ತದೆ
C) Armature start rotating | ಆರ್ಮೇಚರ್ ತಿರುಗಲು ಪ್ರಾರಂಭಿಸುತ್ತದೆ
D) Intensity of current increases | ಪ್ರವಾಹದ ತೀವ್ರತೆಯು ಹೆಚ್ಚಾಗುತ್ತದೆ

Answer: A) Electromagnetic field created | ವಿದ್ಯುತ್ಕಾಂತೀಯ ಕ್ಷೇತ್ರವನ್ನು (ಎಲೆಕ್ಟ್ರೋ ಮಾಗ್ನೆಟಿಕ್ ಫೀಲ್ಡ್) ರಚಿಸಲಾಗಿದೆ

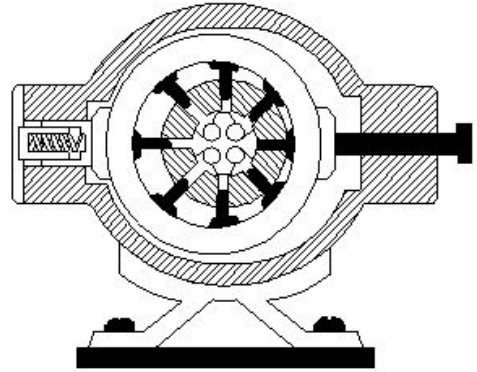
5. What is the air flow direction shown in the figure? | ಚಿತ್ರದಲ್ಲಿ ತೋರಿಸಿರುವ ಗಾಳಿಯ ಹರಿವಿನ ದಿಕ್ಕು ಯಾವುದು?



- A) 3 to 2
B) No air flow
C) 1
D) 2 to 3

Answer: D) 2 to 3

6. What is the name of the hydraulic pump shown in the figure? | ಚಿತ್ರದಲ್ಲಿ ತೋರಿಸಿರುವ ಹೈಡ್ರಾಲಿಕ್ ಪಂಪ್‌ನ ಹೆಸರೇನು?

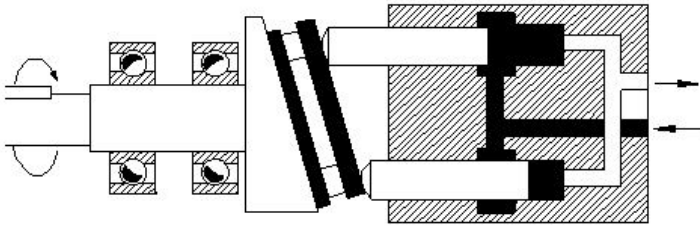


- A) Vane pump | ವೇನ್ ಪಂಪ್
B) Bent axis piston pump | ಬೆಂಟ್ ಆಕ್ಸ್ ಪಿಸ್ಟನ್ ಪಂಪ್
C) Radial piston pump | ರೇಡಿಯಲ್ ಪಿಸ್ಟನ್ ಪಂಪ್
D) Axial piston pump | ಆಕ್ಸಿಯಲ್ ಪಿಸ್ಟನ್ ಪಂಪ್

Answer: C) Radial piston pump | ರೇಡಿಯಲ್ ಪಿಸ್ಟನ್ ಪಂಪ್

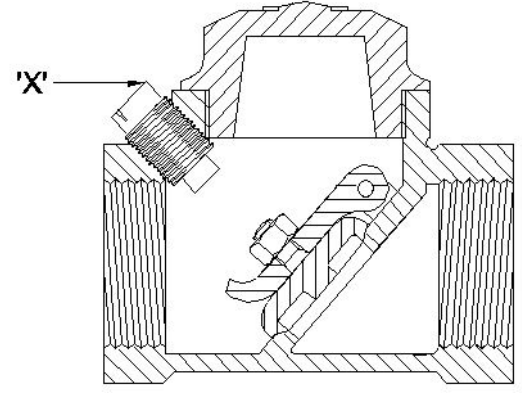
7. What is the name of the hydraulic pump shown in the figure? | ಚಿತ್ರದಲ್ಲಿ ತೋರಿಸಿರುವ ಹೈಡ್ರಾಲಿಕ್ ಪಂಪ್‌ನ ಹೆಸರೇನು?





- A) Radial piston pump | ರೇಡಿಯಲ್ ಪಿಸ್ಟನ್ ಪಂಪ್
 B) Bent axis piston pump | ಬೆಂಟ್ ಆಕ್ಸ್ ಪಿಸ್ಟನ್ ಪಂಪ್
 C) Axial piston pump | ಆಕ್ಸಿಯಲ್ ಪಿಸ್ಟನ್ ಪಂಪ್
 D) Vane pump | ವೇನ್ ಪಂಪ್

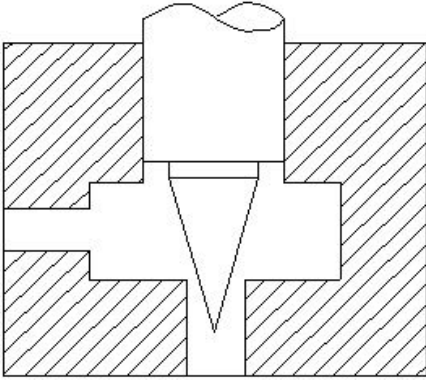
Answer: C) Axial piston pump | ಆಕ್ಸಿಯಲ್ ಪಿಸ್ಟನ್ ಪಂಪ್



- A) Disc hinge nut | ಡಿಸ್ಕ್ ಹಿಂಜ್ ನಟ್
 B) Disc | ಡಿಸ್ಕ್
 C) Stop plug | ಸ್ಟಾಪ್ ಪ್ಲಗ್
 D) Hinge pin | ಹಿಂಜ್ ಪಿನ್

Answer: C) Stop plug | ಸ್ಟಾಪ್ ಪ್ಲಗ್

8. How to reduce the air flow from the sketch shown in the figure? | ಚಿತ್ರದಲ್ಲಿ ತೋರಿಸಿರುವ ಸೈಚ್ಚಿಂದ ಗಾಳಿಯ ಹರಿವನ್ನು ಕಡಿಮೆ ಮಾಡುವುದು ಹೇಗೆ?

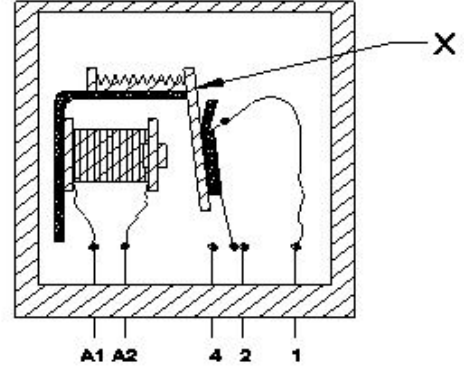


- A) More opening of needle | ಸೂಜಿಯ ಹೆಚ್ಚು ತೆರೆಯುವಿಕೆ
 B) Less opening of needle | ಸೂಜಿಯ ಕಡಿಮೆ ತೆರೆಯುವಿಕೆ
 C) Applying more pressure | ಹೆಚ್ಚಿನ ಒತ್ತಡವನ್ನು ಅನ್ವಯಿಸುವುದು
 D) Applying less pressure | ಕಡಿಮೆ ಒತ್ತಡವನ್ನು ಅನ್ವಯಿಸುವುದು

Answer: B) Less opening of needle | ಸೂಜಿಯ ಕಡಿಮೆ ತೆರೆಯುವಿಕೆ

9. What is the name of the part marked as 'x' shown in the figure? | ಚಿತ್ರದಲ್ಲಿ ತೋರಿಸಿರುವ x ಡ್ರಾಂಡು ಗುರುತಿಸಲಾದ ಭಾಗದ ಹೆಸರೇನು?

10. What is the name of the part marked as x shown in the figure? | ಚಿತ್ರದಲ್ಲಿ ತೋರಿಸಿರುವ x ಡ್ರಾಂಡು ಗುರುತಿಸಲಾದ ಭಾಗದ ಹೆಸರೇನು?



- A) Armature | ಆರ್ಮೇಚರ್
 B) Return spring | ರಿಟರ್ನ್ ಸ್ಪ್ರಿಂಗ್
 C) Contact terminal | ಕಾಂಟಾಕ್ಟ್ ಟರ್ಮಿನಲ್
 D) Coil core | ಕಾಯಿಲ್ ಕೋರ್

Answer: A) Armature | ಆರ್ಮೇಚರ್