

Student Name: \_\_\_\_\_

Roll No: \_\_\_\_\_

1. What is the effect of the lubricating film formed around the shaft when the shaft is rotating at full speed? | ಶಾಫ್ಟ್ ಪೂರ್ಣ ವೇಗದಲ್ಲಿ ತಿರುಗುತ್ತಿರುವಾಗ ಶಾಫ್ಟ್ ಸುತ್ತಲೂ ರೂಪುಗೊಂಡ ಲೂಬ್ರಿಕೇಟಿಂಗ್ ಫಿಲ್ಮ್ ಪರಿಣಾಮವೇನು?

- A) Increases the speed of the shaft | ಶಾಫ್ಟ್ ವೇಗವನ್ನು ಹೆಚ್ಚಿಸುತ್ತದೆ  
B) Decreases the frictional resistance | ಘರ್ಷಣೆಯ ಪ್ರತಿರೋಧವನ್ನು ಕಡಿಮೆ ಮಾಡುತ್ತದೆ  
C) Decreases the speed of the shaft | ಶಾಫ್ಟ್ ವೇಗವನ್ನು ಕಡಿಮೆ ಮಾಡುತ್ತದೆ  
D) Increases the frictional resistance | ಘರ್ಷಣೆಯ ಪ್ರತಿರೋಧವನ್ನು ಹೆಚ್ಚಿಸುತ್ತದೆ

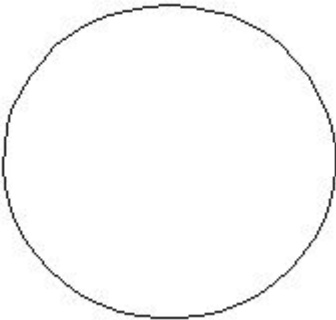
2. What is the term for that time during which the machine runs automatically without manual intervention? | ಯಂತ್ರವು ಹಸ್ತಚಾಲಿತ ಹಸ್ತಕ್ಷೇಪವಿಲ್ಲದೆ ಸ್ವಯಂಚಾಲಿತವಾಗಿ ಚಲಿಸುವ ಆ ಸಮಯದ ಪದ ಯಾವುದು?

- A) Machine cycle time | ಯಂತ್ರ ಸೈಕಲ್ ಸಮಯ  
B) Auto cycle time | ಸ್ವಯಂ ಸೈಕಲ್ ಸಮಯ  
C) Over all cycle time | ಎಲ್ಲಾ ಸೈಕಲ್ ಸಮಯದಲ್ಲಿ  
D) Total cycle time | ಒಟ್ಟು ಸೈಕಲ್ ಸಮಯ

3. Which type of lock washer uses flat or oval type head screw? | ಯಾವ ರೀತಿಯ ಲಾಕ್ ವಾಷರ್ ಫ್ಲಾಟ್ ಅಥವಾ ಅಂಡಾಕಾರದ ಹೆಡ್ ಸ್ಕ್ರೂ ಅನ್ನು ಬಳಸುತ್ತದೆ?

- A) Internal and external type | ಆಂತರಿಕ ಮತ್ತು ಬಾಹ್ಯಪ್ರಕಾರ  
B) External type | ಬಾಹ್ಯಪ್ರಕಾರ  
C) Internal type | ಆಂತರಿಕ ಪ್ರಕಾರ  
D) Counter sunk type | ಕೌಂಟರ್ ಮುಳುಗಿದ ಪ್ರಕಾರ

4. What is the frequency of oiling symbol shown in the figure? | ಯಾವ ವ್ಯವಸ್ಥೆಯು ವಿಕ್ ಫೀಡ್ ಲೂಬ್ರಿಕೇಷನ್ ವರ್ಗೀಕರಿಸಿದೆ?



- A) Once in six month | ಆರು ತಿಂಗಳಿಗೊಮ್ಮೆ  
B) Daily | ದೈನಂದಿನ  
C) Monthly | ಮಾಸಿಕ  
D) Weekly | ಸಾಪ್ತಾಹಿಕ

5. Why are the servo mesh oils prepared as gear oils? | ಸರ್ವೋ ಮೆಶ್ ಎಣ್ಣೆಗಳನ್ನು ಗೇರ್ ಎಣ್ಣೆಗಳಾಗಿ ಏಕೆ ತಯಾರಿಸಲಾಗುತ್ತದೆ?

- A) Resistant to viscosity | ಸ್ನಿಗ್ಧತೆಗೆ ಪ್ರತಿರೋಧ  
B) Resistant to deposit formation | ಠೇವಣಿ ರಚನೆಗೆ ನಿರೋಧಕ  
C) Resistant to lubricity | ಲೂಬ್ರಿಸಿಟಿಗೆ ಪ್ರತಿರೋಧ  
D) Resistant to oiliness | ಎಣ್ಣೆಯುಕ್ತತೆಗೆ ಪ್ರತಿರೋಧ

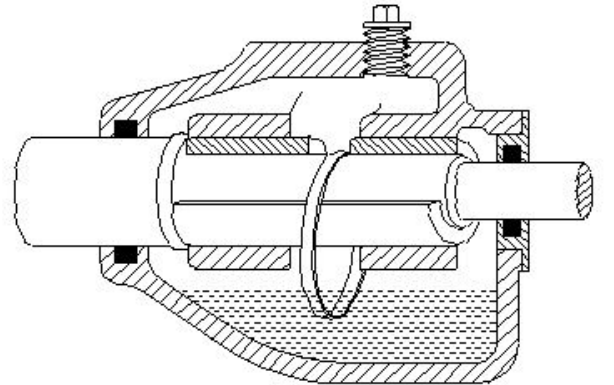
6. Which cutting fluid is used for turning copper? | ತಾಮ್ರವನ್ನು ಟರ್ನಿಂಗ್ ಮಾಡಲು ಯಾವ ಕತ್ತರಿಸುವ ದ್ರವವನ್ನು ಬಳಸಲಾಗುತ್ತದೆ?

- A) Lard oil | ಲಾರ್ಡ್ ಎಣ್ಣೆ  
B) Kerosene | ಸೀಮೆಎಣ್ಣೆ  
C) Mineral oil | ಖನಿಜ ತೈಲ  
D) Soluble oil | ಕರಗುವ ಎಣ್ಣೆ

7. What is the name of the report used to measure and review the efficiency of a person, machine and factory? | ವ್ಯಕ್ತಿ, ಯಂತ್ರ ಮತ್ತು ಕಾರ್ಖಾನೆಯ ದಕ್ಷತೆಯನ್ನು ಅಳಿಯಲು ಮತ್ತು ಪರಿಶೀಲಿಸಲು ಬಳಸುವ ವರದಿಯ ಹೆಸರೇನು?

- A) Medical report | ವೈದ್ಯಕೀಯ ವರದಿ  
B) Inspection report | ತಪಾಸಣೆ ವರದಿ  
C) Productivity report | ಉತ್ಪಾದನಾ ವರದಿ  
D) Audit report | ಆಡಿಟ್ ವರದಿ

8. What is the name of the lubrication system shown in the figure? | ಚಿತ್ರದಲ್ಲಿ ತೋರಿಸಿರುವ ಲೂಬ್ರಿಕೇಟಿಂಗ್ ವ್ಯವಸ್ಥೆಯ ಹೆಸರೇನು?



- A) Wick feed | ವಿಕ್ ಫೀಡ್  
B) Ring oiling | ರಿಂಗ್ ಆಯಿಲಿಂಗ್  
C) Manual screw down system | ಮ್ಯಾನುವಲ್ ಸ್ಕ್ರೂ ಡೌನ್ ಸಿಸ್ಟಮ್  
D) Splash system | ಸ್ಪಾಶ್ ವ್ಯವಸ್ಥೆ

9. Which is classified as hydrostatic lubrication? | ಯಾವುದನ್ನು ಹೈಡ್ರೋಸ್ಟಾಟಿಕ್ ಲೂಬ್ರಿಕೇಷನ್ ಎಂದು ವರ್ಗೀಕರಿಸಲಾಗಿದೆ?

A) Thick film of lubricant | ಲೂಬ್ರಿಕೆಂಟ್ ದಪ್ಪ ಫಿಲ್ಮ್

B) Fluidity of lubricant | ಲೂಬ್ರಿಕೇಟ್ ದ್ರವತೆ

C) Oiliness of lubricant | ಲೂಬ್ರಿಕೆಂಟ್‌ನ ಎಣ್ಣೆ

D) Thin film of lubricant | ಲೂಬ್ರಿಕೆಂಟ್‌ನ ತೆಳುವಾದ ಫಿಲ್ಮ್

10. Which cutting fluid is used for heavy duty machine with less cutting speed? | ಕಡಿಮೆ ಕತ್ತರಿಸುವ ವೇಗವನ್ನು ಹೊಂದಿರುವ ಹೆವಿ ಡ್ಯೂಟಿ ಯಂತ್ರಕ್ಕೆ ಯಾವ ಕತ್ತರಿಸುವ ದ್ರವವನ್ನು ಬಳಸಲಾಗುತ್ತದೆ?

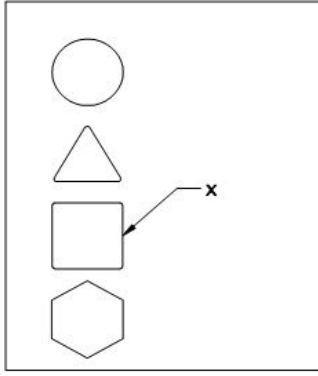
A) Synthetic fluid | ಸಂಶ್ಲೇಷಿತ ದ್ರವ (ಸಿಂಥೆಟಿಕ್ ಫ್ಲೂಯಿಡ್)

B) Straight mineral oil | ಕೊಬ್ಬಿನ ಎಣ್ಣೆ

C) Soluble oil | ಕರಗುವ ಎಣ್ಣೆ

D) Fatty oil | ಕೊಬ್ಬಿನ ಎಣ್ಣೆ

11. What is the frequency of oiling symbol marked as 'x' shown in the figure? | ಚಿತ್ರದಲ್ಲಿ ತೋರಿಸಿರುವ  $\square$  x ಓಂದು ಗುರುತಿಸಲಾದ ಎಣ್ಣೆಯ ಚಿಹ್ನೆಯ ಆವರ್ತನೆ ಎಷ್ಟು?



A) Daily | ದೈನಂದಿನ

B) Monthly | ಮಾಸಿಕ

C) Weekly | ಸಾಪ್ತಾಹಿಕ

D) Yearly | ವಾರ್ಷಿಕ

12. Why is the blended oil preferred in automatic lathes when compared to fatty oil? | ಕೊಬ್ಬಿನ ಎಣ್ಣೆಗೆ ಹೋಲಿಸಿದಾಗ ಮಿಶ್ರಿತ ತೈಲವನ್ನು ಸ್ವಯಂಚಾಲಿತ ಲೇಠ್ ಗಳಲ್ಲಿ ಏಕೆ ಆದ್ಯತೆ ನೀಡಲಾಗುತ್ತದೆ?

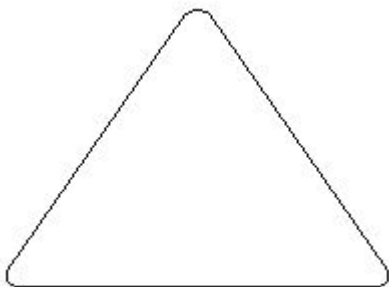
A) Less resistance to corrosion | ಕಡಿಮೆ ತುಕ್ಕು ನಿರೋಧಕತೆ

B) Less fluidity | ಕಡಿಮೆ ದ್ರವತೆ

C) More fluidity | ಹೆಚ್ಚು ದ್ರವತೆ

D) More resistance to corrosion | ಹೆಚ್ಚು ತುಕ್ಕು ನಿರೋಧಕತೆ

13. What is the frequency of oiling symbol shown in the figure? | ಚಿತ್ರದಲ್ಲಿ ತೋರಿಸಿರುವ ಆಯಿಲಿಂಗ್ ಚಿಹ್ನೆಯ ಆವರ್ತನ (ಫ್ರೀಕ್ವೆನ್ಸಿ) ಎಷ್ಟು?



A) Daily | ದೈನಂದಿನ

B) Monthly | ಮಾಸಿಕ

C) Weekly | ಸಾಪ್ತಾಹಿಕ

D) Frequently | ಆಗಾಗ್ಗೆ

14. How low speed gear is lubricated? | ಕಡಿಮೆ ವೇಗದ ಗೇರ್ ಅನ್ನು ಹೇಗೆ ಲೂಬ್ರಿಕೇಟ್ ಮಾಡಲಾಗುತ್ತದೆ?

A) Splash type | ಸ್ಪಾಶ್ ಪ್ರಕಾರ

B) Gravity feed | ಗ್ರಾವಿಟಿ ಫೀಡ್

C) Oil pump | ತೈಲ ಪಂಪ್

D) Oilcan type or brush | ಆಯಿಲ್‌ಕಾನ್ ಪ್ರಕಾರ ಅಥವಾ ಬ್ರಷ್

15. Which documents are used for examining the process to identify areas of improvement? | ಸುಧಾರಣೆಗಳ ಕ್ಷೇತ್ರಗಳನ್ನು ಗುರುತಿಸಲು ಪ್ರಕ್ರಿಯೆಯನ್ನು ಪರಿಶೀಲಿಸಲು ಯಾವ ದಾಖಲೆಗಳನ್ನು ಬಳಸಲಾಗುತ್ತದೆ?

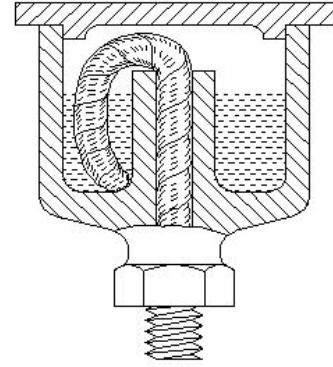
A) Job card | ಜಾಬ್ ಕಾರ್ಡ್

B) Productivity report | ಉತ್ಪಾದಕತೆಯ ವರದಿ

C) Stage inspection report | ಹಂತದ ತಪಾಸಣೆ ವರದಿ

D) Process chart | ಮೆಷಿನ್ ಚಾರ್ಟ್

16. What is the name of the lubrication system shown in the figure? | ಚಿತ್ರದಲ್ಲಿ ತೋರಿಸಿರುವ ಲೂಬ್ರಿಕೇಟಿಂಗ್ ವ್ಯವಸ್ಥೆಯ ಹೆಸರೇನು?



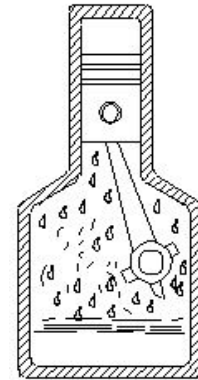
A) Splash feed | ಸ್ಪಾಶ್ ಫೀಡ್

B) Wick feed | ವಿಕ್ ಫೀಡ್

C) Hand pressure feed | ಹ್ಯಾಂಡ್ ಒತ್ತಡದ ಫೀಡ್

D) Ring oiling feed | ರಿಂಗ್ ಆಯಿಲಿಂಗ್ ಫೀಡ್

17. What is the name of the lubrication system shown in the figure? | ಚಿತ್ರದಲ್ಲಿ ತೋರಿಸಿರುವ ಲೂಬ್ರಿಕೇಟಿಂಗ್ ವ್ಯವಸ್ಥೆಯ ಹೆಸರೇನು?



A) Gravity feed | ಗ್ರಾವಿಟಿ ಫೀಡ್

B) Ring oiling | ರಿಂಗ್ ಆಯಿಲಿಂಗ್

C) Splash lubricating | ಸ್ಪಾಶ್ ಲೂಬ್ರಿಕೇಟಿಂಗ್

D) Wick feed | ವಿಕ್ ಫೀಡ್

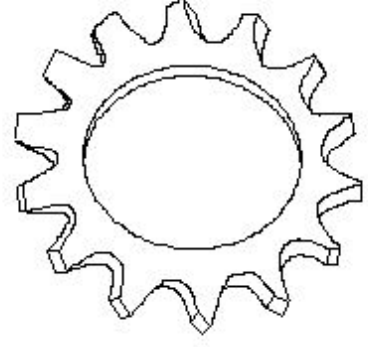
18. Which system has categorized wick feed lubrication? | ವಿಕ್ ಹೆಸರೇನು?  
ಫೀಡ್ ನಯಗೊಳಿಸುವಿಕೆಯನ್ನು ಯಾವ ವ್ಯವಸ್ಥೆಯಲ್ಲಿ ಕ್ಯಾಟಗರೈಸ್ ಮಾಡಲಾಗಿದೆ?

- A) Splash feed | ಸ್ಪಾಶ್ ಫೀಡ್      B) Force feed | ಬಲವಂತದ ಫೀಡ್  
C) Hand feed | ಆಂತರಿಕ ಪ್ರಕಾರ      D) Gravity feed | ಗುರುತ್ವ ಫೀಡ್

19. Which cutting oil is used in automatic lathes? | ಸ್ವಯಂಚಾಲಿತ ಲೇಠ್ ಗಳಲ್ಲಿ ಯಾವ ಕತ್ತರಿಸುವ ತೈಲವನ್ನು ಬಳಸಲಾಗುತ್ತದೆ?

- A) Straight mineral oil | ನೇರ ಖನಿಜ ತೈಲ      B) Compounded (or) blended oil | ಸಂಯೋಜಿತ (ಅಥವಾ) ಮಿಶ್ರಿತ ಎಣ್ಣೆ  
C) Soluble oil | ಕರಗುವ ಎಣ್ಣೆ      D) Fatty oil | ಕೊಬ್ಬಿನ ಎಣ್ಣೆ

20. What is the name of tooth type lock washer shown in the figure? | ಚಿತ್ರದಲ್ಲಿ ತೋರಿಸಿರುವ ಟೂತ್ ಟೈಪ್ ಲಾಕ್ ವಾಷರ್‌ನ



- A) Counter sink type | ಕೌಂಟರ್ ಸಿಂಕ್ ಪ್ರಕಾರ      B) Internal and external type | ಆಂತರಿಕ ಮತ್ತು ಬಾಹ್ಯ ಪ್ರಕಾರ  
C) Internal type | ಆಂತರಿಕ ಪ್ರಕಾರ      D) External type | ಬಾಹ್ಯ ಪ್ರಕಾರ