

# ITI Quiz - 06-May-2026

## 04:47 AM

Q. ID: ITISKILL0865FH

May 2026

Question Paper

Duration: 30 Mins

Total Marks: 9

ID: ITISKILL0865FH

Student Name: \_\_\_\_\_

Roll No: \_\_\_\_\_

1. What is the name of the file shown in the figure? | ಚಿತ್ರದಲ್ಲಿ ತೋರಿಸಿರುವ ಫೈಲ್‌ನ ಹೆಸರೇನು?



- A) Pillar file | ಪಿಲ್ಲರ್ ಫೈಲ್  
B) Warding file | ವಾರ್ಡಿಂಗ್ ಫೈಲ್  
C) Swiss pattern file | ಸ್ವಿಸ್ ಮಾದರಿ ಫೈಲ್  
D) Dread naught file | ಡ್ರೆಡ್ ನಾಟ್ ಫೈಲ್

2. Which special file is used in narrow workpieces? | ಕಿರಿದಾದ ವರ್ಕ್‌ಪೀಸ್‌ಗಳಲ್ಲಿ ಯಾವ ವಿಶೇಷ ಫೈಲ್ ಅನ್ನು ಬಳಸಲಾಗುತ್ತದೆ?

- A) Pillar file | ಪಿಲ್ಲರ್ ಫೈಲ್  
B) Square file | ಸ್ಕ್ವೇರ್ ಫೈಲ್  
C) Swiss pattern file | ಸ್ವಿಸ್ ಮಾದರಿ ಫೈಲ್  
D) Dread naught file | ಡ್ರೆಡ್ ನಾಟ್ ಫೈಲ್

3. What is the advantage of using a pair of special jaws in slip gauge holder? | ಸ್ಲಿಪ್ ಗೇಜ್ ಹೋಲ್ಡರ್‌ನಲ್ಲಿ ಒಂದು ಜೋಡಿ ವಿಶೇಷ ಜಾಗಗಳನ್ನು ಬಳಸುವುದರಿಂದ ಏನು ಪ್ರಯೋಜನ?

- A) To measure the angular dimensions | ಕೋನೀಯ ಆಯಾಮಗಳನ್ನು (ಆಂಗುಲರ್ ಡೈಮೆನ್ಷನ್) ಅಳೆಯಲು  
B) To measure the steps | ಆಂತರಿಕ ಆಯಾಮಗಳನ್ನು (ಡೈಮೆನ್ಷನ್) ಅಳೆಯಲು  
C) To measure the external & internal dimensions | ಬಾಹ್ಯ ಮತ್ತು ಆಂತರಿಕ ಆಯಾಮಗಳನ್ನು (ಡೈಮೆನ್ಷನ್) ಅಳೆಯಲು  
D) To measure the height | ಬಾಹ್ಯ ಆಯಾಮಗಳನ್ನು (ಡೈಮೆನ್ಷನ್) ಅಳೆಯಲು

4. What is the name of the bearing shown in the figure? | ಚಿತ್ರದಲ್ಲಿ ತೋರಿಸಿರುವ ಬೇರಿಂಗ್ ಹೆಸರೇನು?



- A) Needle bearing | ಸೂಜಿ (ನೀಡಲ್) ಬೇರಿಂಗ್  
B) Self aligning roller contact bearing | ಸ್ವಯಂ ಜೋಡಿಸುವ ರೋಲರ್ ಸಂಪರ್ಕ ಬೇರಿಂಗ್  
C) Angular contact bearing | ಕೋನೀಯ ಸಂಪರ್ಕ (ಆಂಗುಲರ್ ಕಾಂಟಾಕ್ಟ್) ಬೇರಿಂಗ್  
D) Roller bearing | ರೋಲರ್ ಬೇರಿಂಗ್

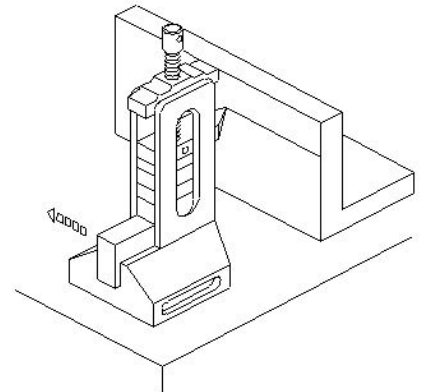
5. Which file used for delicate and intricate work? | ಸೂಕ್ಷ್ಮ ಮತ್ತು ಸಂಕೀರ್ಣವಾದ ಕೆಲಸಕ್ಕೆ ಯಾವ ಫೈಲ್ ಅನ್ನು ಬಳಸಲಾಗುತ್ತದೆ?

- A) Dread naught file | ಡ್ರೆಡ್ ನಾಟ್ ಫೈಲ್  
B) Swiss pattern file | ಸ್ವಿಸ್ ಮಾದರಿ ಫೈಲ್  
C) Pillar file | ಪಿಲ್ಲರ್ ಫೈಲ್  
D) Warding file | ವಾರ್ಡಿಂಗ್ ಫೈಲ್

6. Which type of belt is used if the distance between the shafts are too short? | ಶಾಫ್ಟ್‌ಗಳ ನಡುವಿನ ಅಂತರವು ತುಂಬಾ ಚಿಕ್ಕದಾಗಿದ್ದರೆ ಯಾವ ರೀತಿಯ ಬೆಲ್ಟ್ ಅನ್ನು ಬಳಸಲಾಗುತ್ತದೆ?

- A) Flat belt | ಫ್ಲಾಟ್ ಬೆಲ್ಟ್  
B) Link belt | ಲಿಂಕ್ ಬೆಲ್ಟ್  
C) V' belt | ವಿ ಬೆಲ್ಟ್  
D) Ribbed belt | ರಿಬ್ಬಡ್ ಬೆಲ್ಟ್

7. What is the name of the instrument shown in the figure? | ಚಿತ್ರದಲ್ಲಿ ತೋರಿಸಿರುವ ಉಪಕರಣದ ಹೆಸರೇನು?



- A) Depth vernier gauge | ಡೆಪ್ತ್ ವರ್ನಿಯರ್ ಗೇಜ್  
B) Clamp type height gauge | ಕ್ಲಾಂಪ್ ಟೈಪ್ ಹೈಟ್ ಗೇಜ್  
C) Height gauge with slip gauge holder | ಸ್ಲಿಪ್ ಗೇಜ್ ಹೋಲ್ಡರ್‌ನೊಂದಿಗೆ ಹೈಟ್ ಗೇಜ್  
D) Vernier height gauge | ವರ್ನಿಯರ್ ಹೈಟ್ ಗೇಜ್

8. Why is the first rainfall of the season is not usually considered for rainwater harvesting? | ಋತುವಿನ ಮೊದಲ ಮಳೆಯನ್ನು ಸಾಮಾನ್ಯವಾಗಿ ಮಳೆನೀರು ಕೊಯ್ಲುಗೆ ಏಕೆ

ಪರಿಗಣಿಸಲಾಗುವುದಿಲ್ಲ?

A) Contains Silt | ಹೂಳು  
ಒಳಗೊಂಡಿದೆ

C) Contains CO<sub>2</sub> | CO<sub>2</sub>  
ಒಳಗೊಂಡಿದೆ

B) Contains atmosphere  
pollution | ವಾತಾವರಣ  
ಮಾಲಿನ್ಯವನ್ನು ಒಳಗೊಂಡಿದೆ

D) Contains dust particles in  
the air | ಗಾಳಿಯಲ್ಲಿ ಧೂಳಿನ  
ಕಣಗಳನ್ನು ಹೊಂದಿರುತ್ತದೆ

9. What is the use of round key in assembly? | ಅಸೆಂಬ್ಲಿಯಲ್ಲಿ  
ರೌಂಡ್ ಕೀಯ ಬಳಕೆ ಏನು?

A) Secure the component  
with light torque | ಹಗುರ  
ಟಾರ್ಕ್‌ನೊಂದಿಗೆ ಕಾಂಪೋನೆಂಟ್‌ನ್ನು  
ಸುರಕ್ಷಿತಗೊಳಿಸಲು

C) Unidirectional torque |  
ಏಕಮುಖ ಟಾರ್ಕ್

B) High torque | ಹೆಚ್ಚಿನ ಟಾರ್ಕ್

D) Slide along the shaft |  
ಶಾಫ್ಟ್ ಉದ್ದಕ್ಕೂ ಸ್ಲೈಡ್ ಮಾಡಲು