

ITI Quiz - 06-May-2026

04:47 AM

Q. ID: ITISKILL0865FH

May 2026

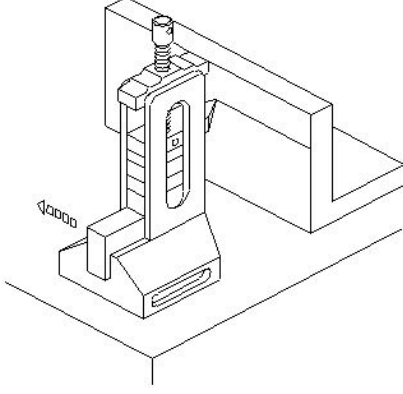
Answer Key

Duration: 30 Mins

Total Marks: 9

Q.ID: ITISKILL0865FH

1. What is the name of the instrument shown in the figure? | ಚಿತ್ರದಲ್ಲಿ ತೋರಿಸಿರುವ ಉಪಕರಣದ ಹೆಸರೇನು?



- A) Depth vernier gauge | ಡೆಪ್ತ್ ವರ್ನಿಯರ್ ಗೇಜ್
B) Vernier height gauge | ವರ್ನಿಯರ್ ಹೈಟ್ ಗೇಜ್
C) Height gauge with slip gauge holder | ಸ್ಲಿಪ್ ಗೇಜ್ ಹೋಲ್ಡರ್ನೊಂದಿಗೆ ಹೈಟ್ ಗೇಜ್
D) Clamp type height gauge | ಕ್ಲಾಂಪ್ ಟೈಪ್ ಹೈಟ್ ಗೇಜ್

Answer: C) Height gauge with slip gauge holder | ಸ್ಲಿಪ್ ಗೇಜ್ ಹೋಲ್ಡರ್ನೊಂದಿಗೆ ಹೈಟ್ ಗೇಜ್

2. Which type of belt is used if the distance between the shafts are too short? | ಶಾಫ್ಟ್‌ಗಳ ನಡುವಿನ ಅಂತರವು ತುಂಬಾ ಚಿಕ್ಕದಾಗಿದ್ದರೆ ಯಾವ ರೀತಿಯ ಬೆಲ್ಟ್ ಅನ್ನು ಬಳಸಲಾಗುತ್ತದೆ?

- A) V' belt | ವಿ ಬೆಲ್ಟ್
B) Flat belt | ಫ್ಲಾಟ್ ಬೆಲ್ಟ್
C) Ribbed belt | ರಿಬ್ಬೆಡ್ ಬೆಲ್ಟ್
D) Link belt | ಲಿಂಕ್ ಬೆಲ್ಟ್

Answer: A) V' belt | ವಿ ಬೆಲ್ಟ್

3. Why is the first rainfall of the season is not usually considered for rainwater harvesting? | ಮುತ್ತುವಿನ ಮೊದಲ ಮಳೆಯನ್ನು ಸಾಮಾನ್ಯವಾಗಿ ಮಳೆನೀರು ಕೊಯ್ಲಿಗೆ ಏಕೆ ಪರಿಗಣಿಸಲಾಗುವುದಿಲ್ಲ?

- A) Contains Silt | ಹೂಳು ಒಳಗೊಂಡಿದೆ
B) Contains atmosphere pollution | ವಾತಾವರಣ ಮಾಲಿನ್ಯವನ್ನು ಒಳಗೊಂಡಿದೆ
C) Contains dust particles in the air | ಗಾಳಿಯಲ್ಲಿ ಧೂಳಿನ ಕಣಗಳನ್ನು ಹೊಂದಿರುತ್ತದೆ
D) Contains CO₂ | CO₂ ಒಳಗೊಂಡಿದೆ

Answer: A) Contains Silt | ಹೂಳು ಒಳಗೊಂಡಿದೆ

4. Which file used for delicate and intricate work? | ಸೂಕ್ಷ್ಮ ಮತ್ತು ಸಂಕೀರ್ಣವಾದ ಕೆಲಸಕ್ಕೆ ಯಾವ ಫೈಲ್ ಅನ್ನು ಬಳಸಲಾಗುತ್ತದೆ?

- A) Pillar file | ಪಿಲ್ಲರ್ ಫೈಲ್
B) Dread naught file | ಡ್ರೆಡ್ ನಾಟ್ ಫೈಲ್

- C) Swiss pattern file | ಸ್ವಿಸ್ ಮಾದರಿ ಫೈಲ್
D) Warding file | ವಾರ್ಡಿಂಗ್ ಫೈಲ್

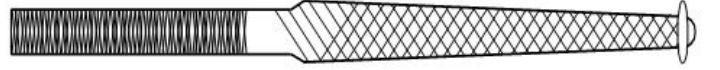
Answer: C) Swiss pattern file | ಸ್ವಿಸ್ ಮಾದರಿ ಫೈಲ್

5. What is the advantage of using a pair of special jaws in slip gauge holder? | ಸ್ಲಿಪ್ ಗೇಜ್ ಹೋಲ್ಡರ್‌ನಲ್ಲಿ ಒಂದು ಜೋಡಿ ವಿಶೇಷ ಜಾಗಗಳನ್ನು ಬಳಸುವುದರಿಂದ ಏನು ಪ್ರಯೋಜನ?

- A) To measure the external & internal dimensions | ಬಾಹ್ಯ ಮತ್ತು ಆಂತರಿಕ ಆಯಾಮಗಳನ್ನು (ಡ್ರೈಮೆನ್ಸ್) ಅಳೆಯಲು
B) To measure the angular dimensions | ಕೋನೀಯ ಆಯಾಮಗಳನ್ನು (ಆಂಗುಲರ್ ಡ್ರೈಮೆನ್ಸ್) ಅಳೆಯಲು
C) To measure the height | ಬಾಹ್ಯ ಆಯಾಮಗಳನ್ನು (ಡ್ರೈಮೆನ್ಸ್) ಅಳೆಯಲು
D) To measure the steps | ಆಂತರಿಕ ಆಯಾಮಗಳನ್ನು (ಡ್ರೈಮೆನ್ಸ್) ಅಳೆಯಲು

Answer: A) To measure the external & internal dimensions | ಬಾಹ್ಯ ಮತ್ತು ಆಂತರಿಕ ಆಯಾಮಗಳನ್ನು (ಡ್ರೈಮೆನ್ಸ್) ಅಳೆಯಲು

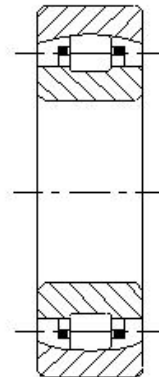
6. What is the name of the file shown in the figure? | ಚಿತ್ರದಲ್ಲಿ ತೋರಿಸಿರುವ ಫೈಲ್‌ನ ಹೆಸರೇನು?



- A) Pillar file | ಪಿಲ್ಲರ್ ಫೈಲ್
B) Swiss pattern file | ಸ್ವಿಸ್ ಮಾದರಿ ಫೈಲ್
C) Warding file | ವಾರ್ಡಿಂಗ್ ಫೈಲ್
D) Dread naught file | ಡ್ರೆಡ್ ನಾಟ್ ಫೈಲ್

Answer: B) Swiss pattern file | ಸ್ವಿಸ್ ಮಾದರಿ ಫೈಲ್

7. What is the name of the bearing shown in the figure? | ಚಿತ್ರದಲ್ಲಿ ತೋರಿಸಿರುವ ಬೇರಿಂಗ್ ಹೆಸರೇನು?



- A) Roller bearing | ರೋಲರ್ ಬೇರಿಂಗ್
B) Needle bearing | ನೀಡಲ್ ಬೇರಿಂಗ್

C) Angular contact bearing | D) Self aligning roller contact bearing
ಕೋನೀಯ ಸಂಪರ್ಕ (ಆಂಗುಲಾರ್ bearing | ಸ್ವಯಂ ಜೋಡಿಸುವ
ಕಾಂಟಾಕ್ಟ್) ಬೇರಿಂಗ್ ರೋಲರ್ ಸಂಪರ್ಕ ಬೇರಿಂಗ್

**Answer: D) Self aligning roller contact bearing | ಸ್ವಯಂ
ಜೋಡಿಸುವ ರೋಲರ್ ಸಂಪರ್ಕ ಬೇರಿಂಗ್**

8. Which special file is used in narrow workpieces? | ಕಿರಿದಾದ
ವರ್ಕ್‌ಪೀಸ್‌ಗಳಲ್ಲಿ ಯಾವ ವಿಶೇಷ ಫೈಲ್ ಅನ್ನು ಬಳಸಲಾಗುತ್ತದೆ?

- A) Swiss pattern file | ಸ್ವಿಸ್ ಮಾದರಿ ಫೈಲ್
B) Dread naught file | ಡ್ರೇಡ್ ನಾಟ್ ಫೈಲ್
C) Pillar file | ಪಿಲ್ಲರ್ ಫೈಲ್
D) Square file | ಸ್ಕ್ವೇರ್ ಫೈಲ್

Answer: C) Pillar file | ಪಿಲ್ಲರ್ ಫೈಲ್

9. What is the use of round key in assembly? | ಅಸೆಂಬ್ಲಿಯಲ್ಲಿ
ರೌಂಡ್ ಕೀಯ ಬಳಕೆ ಏನು?

- A) Slide along the shaft | ಶಾಫ್ಟ್ ಉದ್ದಕ್ಕೂ ಸ್ಲೈಡ್ ಮಾಡಲು
B) Secure the component with light torque | ಹಗುರ ಟಾರ್ಕ್‌ನಿಂದಾಗಿ ಕಾಂಪೋನೆಂಟ್‌ನ್ನು ಸುರಕ್ಷಿತಗೊಳಿಸಲು
C) Unidirectional torque | ಏಕಮುಖ ಟಾರ್ಕ್
D) High torque | ಹೆಚ್ಚಿನ ಟಾರ್ಕ್

**Answer: B) Secure the component with light torque | ಹಗುರ
ಟಾರ್ಕ್‌ನಿಂದಾಗಿ ಕಾಂಪೋನೆಂಟ್‌ನ್ನು ಸುರಕ್ಷಿತಗೊಳಿಸಲು**